

**Robert Bosch GmbH**  
Power Tools Division  
70745 Leinfelden-Echterdingen

[www.bosch-pt.com](http://www.bosch-pt.com)

1 609 929 N28 (2007.12) O / 109

## GSS 23 AE Professional

 **BOSCH**

**pl** Instrukcja oryginalna

**cs** Původním návodem k  
používání

**sk** Pôvodný návod na použitie

**hu** Eredeti használati utasítás

**ru** Одинник руководства по  
эксплуатации

**uk** Оригінальна інструкція з  
експлуатації

**ro** Instrucțiuni de folosire  
originale

**bg** Оригинално ръководство  
за експлоатация

**sr** Originalno uputstvo za rad

**sl** Izvirna navodila

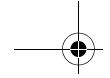
**hr** Originalne upute za rad

**et** Algupärane kasutusjuhend

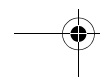
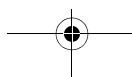
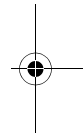
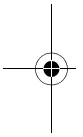
**lv** Instrukcijām oriģinālvalodā

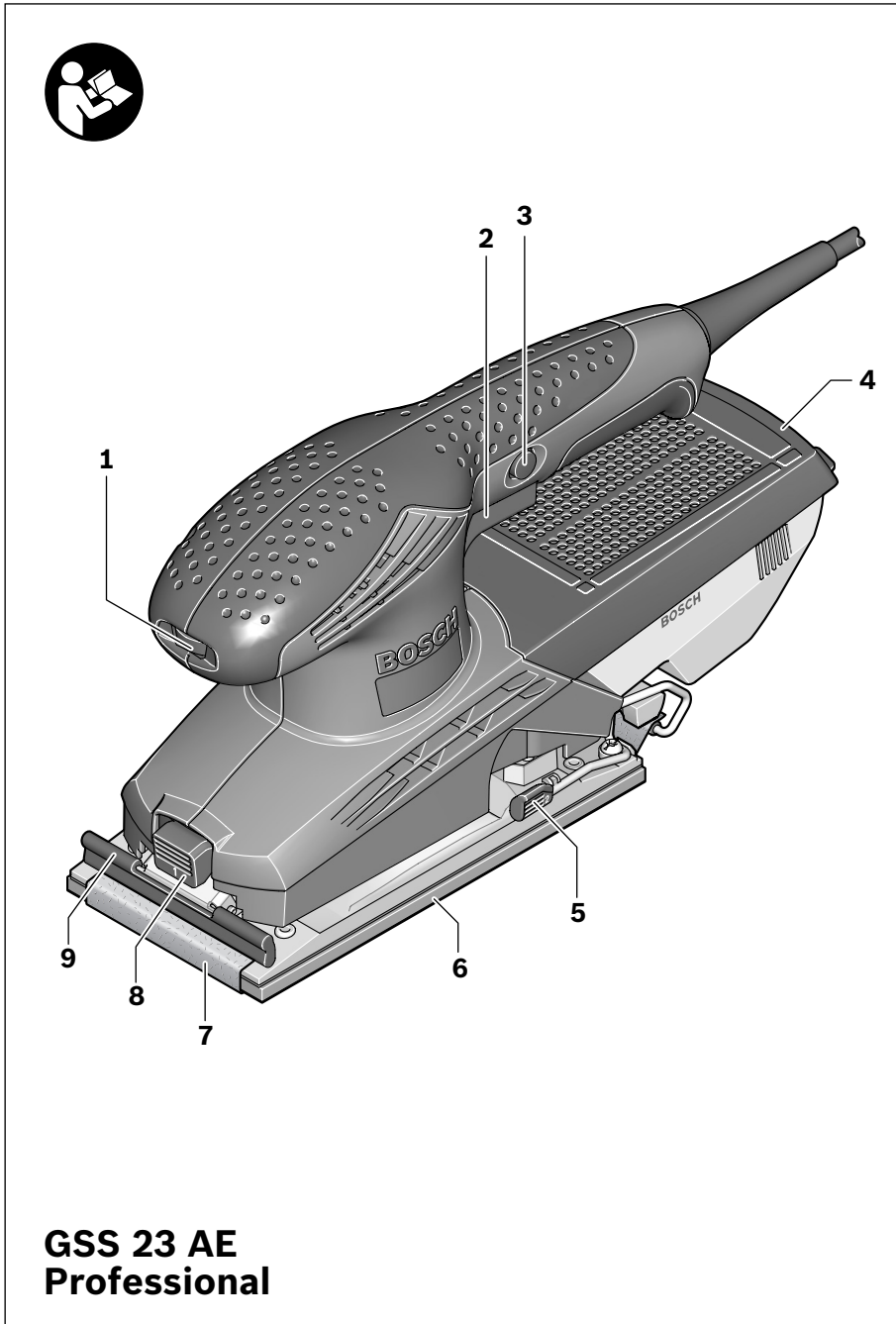
**lt** Originali instrukcija



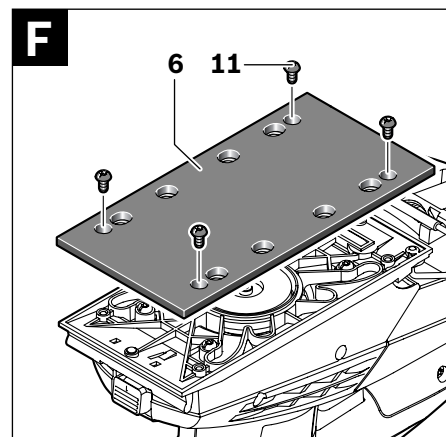
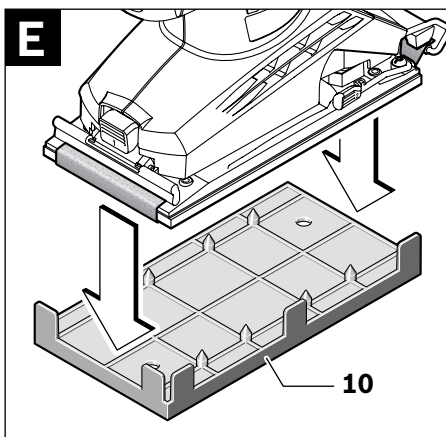
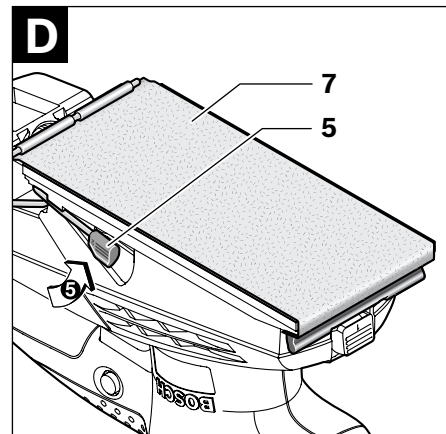
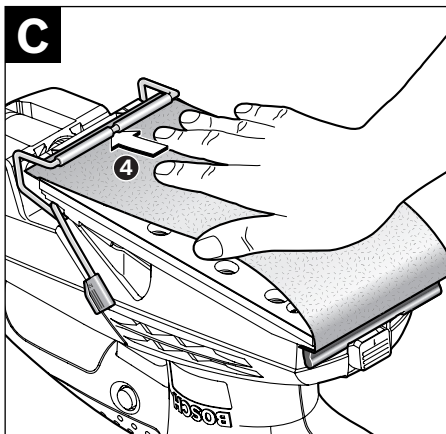
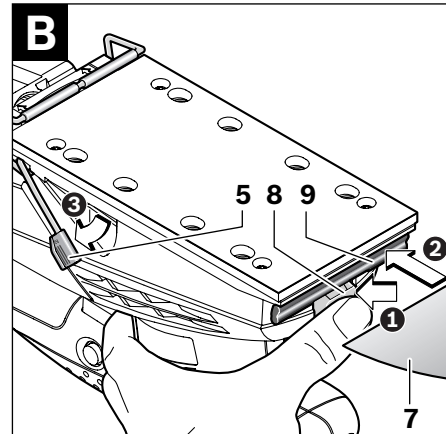
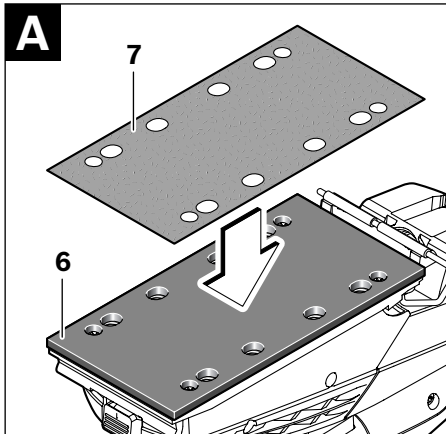


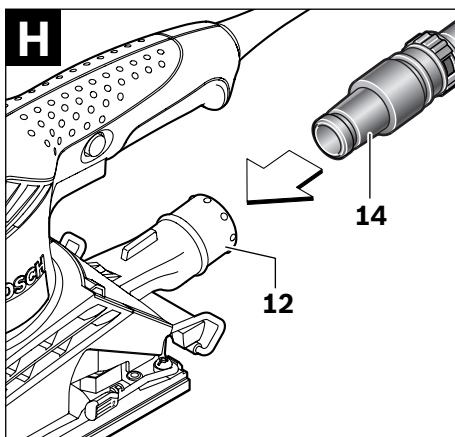
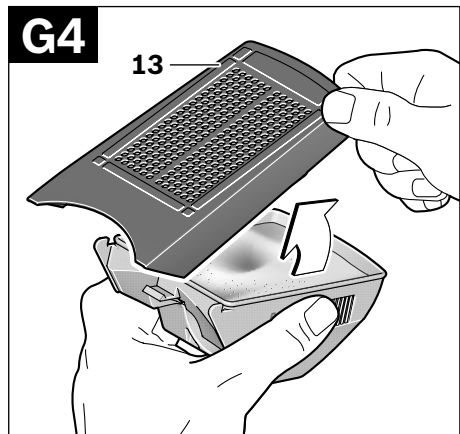
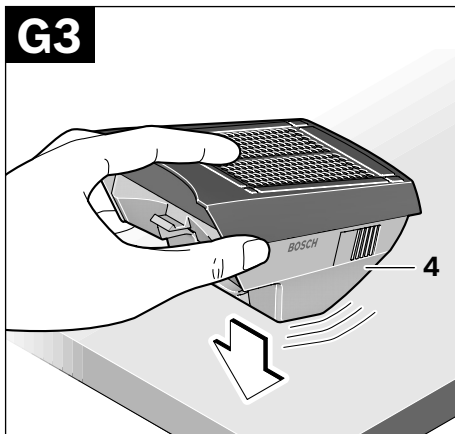
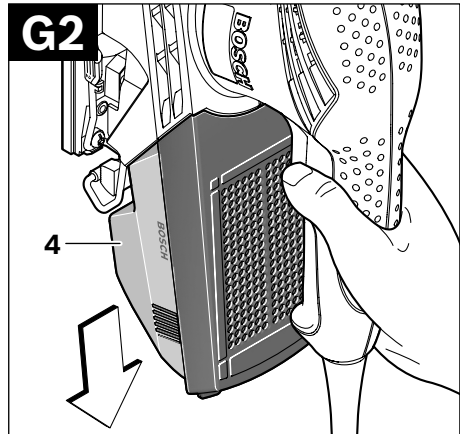
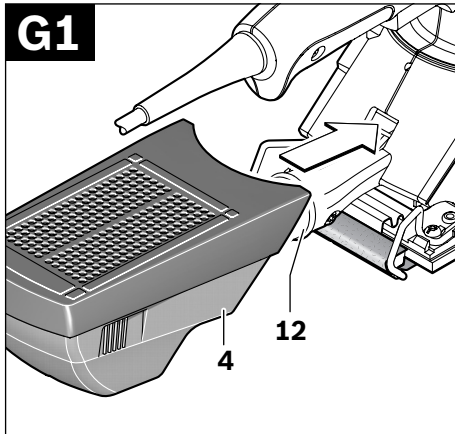
Polski . . . . .	Strona	6
Česky . . . . .	Strana	14
Slovensky . . . . .	Strana	20
Magyar . . . . .	Oldal	27
Русский . . . . .	Страница	35
Українська . . . . .	Сторінка	43
Română . . . . .	Pagina	51
Български . . . . .	Страница	58
Srpski . . . . .	Strana	66
Slovensko . . . . .	Stran	72
Hrvatski . . . . .	Stranica	79
Eesti . . . . .	Lehekülj	86
Latviešu . . . . .	Lappuse	93
Lietuviškai . . . . .	Puslapis	101





4 |





## Ogólne przepisy bezpieczeństwa dla elektronarzędzi

### **⚠ OSTRZEŻENIE** Należy przeczytać wszystkie wskazówki i przepisy.

Błędy w przestrzeganiu poniższych wskazówek mogą spowodować porażenie prądem, pożar i/lub ciężkie obrażenia ciała.

**Należy starannie przechowywać wszystkie przepisy i wskazówki bezpieczeństwa dla dalszego zastosowania.**

Użyte w poniższym tekście pojęcie „elektonarzędzie” odnosi się do elektronarzędzi zasilanych energią elektryczną z sieci (z przewodem zasilającym) i do elektronarzędzi zasilanych akumulatorami (bez przewodu zasilającego).

### 1) Bezpieczeństwo miejsca pracy

- a) **Stanowisko pracy należy utrzymywać w czystości i dobrze oświetlone.** Nieporządek w miejscu pracy lub nieoświetlona przestrzeń robocza mogą być przyczyną wypadków.
- b) **Nie należy pracować tym elektronarzędziem w otoczeniu zagrożonym wybuchem, w którym znajdują się np. łatwopalne ciecze, gazy lub pyły.** Podczas pracy elektronarzędziem wytwarzają się iskry, które mogą spowodować zapłon.

- c) **Podczas użytkowania urządzenia zwrócić uwagę na to, aby dzieci i inne osoby postronne znajdowały się w bezpiecznej odległości.** Odwrócenie uwagi może spowodować utratę kontroli nad narzędziem.

### 2) Bezpieczeństwo elektryczne

- a) **Wtyczka elektronarzędzia musi pasować do gniazda. Nie wolno zmieniać wtyczki w jakikolwiek sposób. Nie wolno używać wtyków adapterowych w przypadku elektronarzędzi z uzziemieniem ochronnym.** Niezmienione wtyczki i pasujące gniazda zmniejszają ryzyko porażenia prądem.
- b) **Należy unikać kontaktu z uzziemionymi powierzchniami jak rury, grzejniki, piece i lodówki.** Ryzyko porażenia prądem jest większe, gdy ciało użytkownika jest uzziemione.

- c) **Urządzenie należy zabezpieczyć przed deszczem i wilgocią.** Przedostanie się wody do elektronarzędzia podwyższa ryzyko porażenia prądem.

- d) **Nigdy nie należy używać przewodu do innych czynności. Nigdy nie należy nosić elektronarzędzia, trzymając je za przewód, ani używać przewodu do zawieszania urządzenia; nie wolno też wyciągać wtyczki z gniazdka pociągając za przewód. Przewód należy chronić przed wysokimi temperaturami, należy go trzymać z dala od oleju, ostrych krawędzi lub ruchomych części urządzenia.** Uszkodzone lub splątane przewody zwiększają ryzyko porażenia prądem.

- e) **W przypadku pracy elektronarzędziem pod gołym niebem, należy używać przewodu przedłużającego, dostosowanego również do zastosowań zewnętrznych.** Użycie właściwego przedłużacza (dostosowanego do pracy na zewnątrz) zmniejsza ryzyko porażenia prądem.

- f) **Jeżeli nie da się uniknąć zastosowania elektronarzędzia w wilgotnym otoczeniu, należy użyć wyłącznika ochronnego różnicowo-prądowego.** Zastosowanie wyłącznika ochronnego różnicowo-prądowego zmniejsza ryzyko porażenia prądem.

### 3) Bezpieczeństwo osób

- a) **Podczas pracy z elektronarzędziem należy zachować ostrożność, każdą czynność wykonywać uważnie i z rozwagą. Nie należy używać elektronarzędzia, gdy jest się zmęczonym lub będąc pod wpływem narkotyków, alkoholu lub lekarstw.** Moment nieuwagi przy użyciu elektronarzędzia może stać się przyczyną poważnych urazów ciała.
- b) **Należy nosić osobiste wyposażenie ochronne i zawsze okulary ochronne.** Noszenie osobistego wyposażenia ochronnego – maski przeciwpyłowej, obuwia z podeszwami przeciwpoślizgowymi, kasku ochronnego lub środków ochrony słuchu (w zależności od rodzaju i zastosowania elektronarzędzia) – zmniejsza ryzyko obrażeń ciała.

- c) Należy unikać niezamierzonego uruchomienia narzędzia. Przed włożeniem wtyczki do gniazdka i/lub podłączeniem do akumulatora, a także przed podniesieniem lub przeniesieniem elektronarzędzia, należy upewnić się, że elektronarzędzie jest wyłączone.** Trzymanie palca na wyłączniku podczas przenoszenia elektronarzędzia lub podłączenie do prądu włączonego narzędzia, może stać się przyczyną wypadków.
- d) Przed włączeniem elektronarzędzia, należy usunąć narzędzia nastawcze lub klucze.** Narzędzie lub klucz, znajdujący się w ruchomych częściach urządzenia mogą doprowadzić do obrażeń ciała.
- e) Należy unikać nienaturalnych pozycji przy pracy. Należy dbać o stabilną pozycję przy pracy i zachowanie równowagi.** W ten sposób możliwa będzie lepsza kontrola elektronarzędzia w nieprzewidywalnych sytuacjach.
- f) Należy nosić odpowiednie ubranie. Nie należy nosić luźnego ubrania ani biżuterii. Włosy, ubranie i rękawice należy trzymać z daleka od ruchomych części.** Luźne ubranie, biżuteria lub długie włosy mogą zostać wciągnięte przez ruchome części.
- g) Jeżeli istnieje możliwość zamontowania urządzeń odsysających i wychwytyjących pył, należy upewnić się, że są one podłączone i będą prawidłowo użyte.** Użycie urządzenia odsysającego pył może zmniejszyć zagrożenie pyłami.
- 4) Prawidłowa obsługa i eksploatacja elektronarzędzi**
- a) Nie należy przeciążać urządzenia. Do pracy używać należy elektronarzędzia, które są do tego przewidziane.** Odpowiednio dobranym elektronarzędziem pracuje się w danym zakresie wydajności lepiej i bezpieczniej.
- b) Nie należy używać elektronarzędzia, którego włącznik/wyłącznik jest uszkodzony.** Elektronarzędzie, którego nie można włączyć lub wyłączyć jest niebezpieczne i musi zostać naprawione.
- c) Przed regulacją urządzenia, wymianą osprzętu lub po zaprzestaniu pracy narzędziem, należy wyciągnąć wtyczkę z gniazda i/lub usunąć akumulator.** Ten środek ostrożności zapobiega niezamierzonemu włączeniu się elektronarzędzia.
- d) Nieużywane elektronarzędzia należy przechowywać w miejscu niedostępnym dla dzieci. Nie należy udostępniać narzędzia osobom, które go nie znają lub nie przeczytały niniejszych przepisów.** Używane przez niedoświadczone osoby elektronarzędzia są niebezpieczne.
- e) Konieczna jest należyta konserwacja elektronarzędzia. Należy kontrolować, czy ruchome części urządzenia działają bez zarzutu i nie są zablokowane, czy części nie są pęknięte lub uszkodzone w taki sposób, który miałby wpływ na prawidłowe działanie elektronarzędzia. Uszkodzone części należy przed użyciem urządzenia oddać do naprawy.** Wiele wypadków spowodowanych jest przez niewłaściwą konserwację elektronarzędzi.
- f) Należy stale dbać o ostrość i czystość narzędzi tnących.** O wiele rzadziej dochodzi do zakleszczenia się narzędzia tnącego, jeżeli jest ono starannie utrzymane. Zadbane narzędzia łatwiej się też prowadzi.
- g) Elektronarzędzia, osprzęt, narzędzia pomocnicze itd. należy używać zgodnie z niniejszymi zaleceniami. Uwzględnić należy przy tym warunki i rodzaj wykonywanej pracy.** Niezgodne z przeznaczeniem użycie elektronarzędzia może doprowadzić do niebezpiecznych sytuacji.
- 5) Serwis**
- a) Naprawę elektronarzędzia należy zlecić jedynie wykwalifikowanemu fachowcowi i przy użyciu oryginalnych części zamiennych.** To gwarantuje, że bezpieczeństwo urządzenia zostanie zachowane.

## Szczególne przepisy bezpieczeństwa dla urządzenia

- ▶ **Elektronarzędzie należy używać jedynie do szlifowania na sucho.** Przeniknięcie wody do elektronarzędzia podwyższa ryzyko porażenia prądem.
- ▶ **Uwaga, niebezpieczeństwo pożaru! Należy unikać przegrzania się szlifowanego materiału i szlifierki. Przed przestojami w pracy należy zawsze opróżnić pojemnik na pył.**  
W niesprzyjających warunkach, np. pod wpływem iskrzenia powstałego podczas szlifowania metali, może dojść do samozapalenia się pyłu szlifierskiego w workach, mikrofiltrach, papierowych pojemnikach na pył, a także w pojemnikach i adapterach systemu odpylającego. Zwiększone niebezpieczeństwo istnieje, gdy pył taki zmieszany jest z resztkami lakieru, poliuretanu lub innymi chemicznymi materiałami, a materiał szlifowany jest po długiej obróbce rozgrzany.
- ▶ **Należy zabezpieczyć obrabiany przedmiot.** Zamocowanie obrabianego przedmiotu w urządzeniu mocującym lub imadle jest bezpieczniejsze niż trzymanie go w ręku.
- ▶ **Miejsce pracy należy utrzymywać w czystości.** Mieszanki materiałów są szczególnie niebezpieczne. Pył z metalu lekkiego może się zapalić lub wybuchnąć.
- ▶ **Nie wolno używać elektronarzędzia z uszkodzonym przewodem. Nie należy dotykać uszkodzonego przewodu; w przypadku uszkodzenia przewodu podczas pracy, należy wyciągnąć wtyczkę z gniazda.** Uszkodzone przewody podwyższają ryzyko porażenia prądem.

## Opis funkcjonowania



**Należy przeczytać wszystkie wskazówki i przepisy.** Błędy w przestrzeganiu poniższych wskazówek mogą spowodować porażenie prądem, pożar i/lub ciężkie obrażenia ciała.

Należy otworzyć rozkładaną stronę z rysunkiem urządzenia i pozostawić ją rozłożoną podczas czytania instrukcji obsługi.

### Użycie zgodne z przeznaczeniem

Urządzenie przeznaczone jest do szlifowania na sucho drewna, tworzywa sztucznego, masy szpachlowej jak i lakierowanych powierzchni.

### Przedstawione graficznie komponenty

Numeracja przedstawionych graficznie komponentów odnosi się do schematu elektronarzędzia na stronach graficznych.

- 1 Gałka nastawcza ilości drgań
- 2 Włącznik/wyłącznik
- 3 Przycisk blokady włącznika/wyłącznika
- 4 Pojemnik na pyły kompletny (system mikrofiltracyjny)
- 5 Rączka zaciskowa
- 6 Płyta szlifierska
- 7 Okładzina ścierna
- 8 Przycisk zwalnający przedniej listwy zaciskowej
- 9 Przednia listwa zaciskowa
- 10 Dziurkownik\*
- 11 Sruby dla płyty szlifierskiej
- 12 Króciec wydmuchowy
- 13 Element filtrowy (system mikrofiltracyjny)
- 14 Wąż odsysający\*

\*Przedstawiony na rysunkach lub opisany osprzęt nie wchodzi w skład wyposażenia standardowego.



**Dane techniczne**

Szlifierka oscylacyjna		GSS 23 AE Professional
Numer katalogowy		3 601 K70 7..
Znamionowa moc pobierania	W	190
Wstępny wybór ilości drgań		●
Prędkość obrotowa bez obciążenia	min <sup>-1</sup>	7 000 – 12 000
Ilość drgań bez obciążenia	min <sup>-1</sup>	14 000 – 24 000
Przekrój obwodu drgania	mm	2,0
Wymiary okładzin ściernych		
– na zaczep	mm	93 x 185
– mocowanie zaciskowe	mm	93 x 230
Wymiary płyty szlifierskiej	mm	92 x 182
Ciężar odpowiednio do EPTA-Procedure 01/2003	kg	1,7
Klasa ochrony		□/II

Dane aktualne są dla napięcia znamionowego [U] 230/240 V. W przypadku niższych napięć, a także modeli specyficznych dla danego kraju, dane te mogą się różnić.

Należy zwracać uwagę na numer katalogowy na tabliczce znamionowej nabytego elektronarzędzia. Nazwy handlowe poszczególnych elektronarzędzi mogą się różnić.

**Informacja na temat hałasu i wibracji**

Wartości pomiarowe wyznaczone zgodnie z EN 60745.

Określony wg skali A poziom hałasu emitowanego przez urządzenie wynosi standardowo: poziom ciśnienia akustycznego 80 dB(A); poziom mocy akustycznej 91 dB(A). Niepewność pomiaru K=3 dB.

**Stosować środki ochrony słuchu!**

Wartości łączne drgań (suma wektorowa dla trzech składowych kierunkowych) wyznaczone zgodnie z normą EN 60745 wynoszą: wartość emisji drgań  $a_h = 4,5 \text{ m/s}^2$ , błąd pomiaru K = 1,5  $\text{m/s}^2$ .

Podany w niniejszej instrukcji poziom drgań pomierzony został zgodnie z określoną przez normę EN 60745 procedurą pomiarową i może zostać użyty do porównywania elektronarzędzi. Można go też użyć do wstępnej oceny ekspozycji na drgania.

Podany poziom drgań jest reprezentatywny dla podstawowych zastosowań elektronarzędzia. Jeżeli elektronarzędzie użyte zostanie do innych zastosowań lub z innymi narzędziami roboczymi, a także jeśli nie będzie wystarczająco konserwowane, poziom drgań może odbiegać od podanego. Podane powyżej przyczyny mogą spowodować podwyższenie ekspozycji na drgania podczas całego czasu pracy.

Aby dokładnie ocenić ekspozycję na drgania, trzeba wziąć pod uwagę także okresy, gdy urządzenie jest wyłączone, lub gdy jest wprawdzie włączone, ale nie jest używane do pracy. W ten sposób łączna (obliczana na pełny wymiar czasu pracy) ekspozycja na drgania może okazać się znacznie niższa.

Należy wprowadzić dodatkowe środki bezpieczeństwa, mające na celu ochronę operatora przed skutkami ekspozycji na drgania, np.: Konserwacja elektronarzędzia i narzędzi roboczych, zabezpieczenie odpowiedniej temperatury rąk, ustalenie kolejności operacji roboczych.

**Deklaracja zgodności CE**

Oświadczamy z pełną odpowiedzialnością, że produkt, przedstawiony w „Dane techniczne”, odpowiada wymaganiom następujących norm i dokumentów normatywnych:

EN 60745 – zgodnie z wymaganiami dyrektyw: 2004/108/EU, 98/37/EU (do 28.12.2009), 2006/42/EU (od 29.12.2009).

Dokumentacja techniczna:

Robert Bosch GmbH, PT/ESC,  
D-70745 Leinfelden-Echterdingen

Dr. Egbert Schneider      Dr. Eckerhard Strötgen  
Senior Vice President      Head of Product  
Engineering                      Certification

*ppa. [Signature]*      *i.v. [Signature]*

07.11.2007, Robert Bosch GmbH, Power Tools Division  
D-70745 Leinfelden-Echterdingen

## Montaż

- ▶ **Przed wszystkimi pracami przy elektro-narzędziu należy wyciągnąć wtyczkę z gniazda.**

### Odsysanie pyłów/wiórów

- ▶ Pyły niektórych materiałów, na przykład powłok malarskich z zawartością ołowiu, niektórych gatunków drewna, minerałów lub niektórych rodzajów metalu, mogą stanowić zagrożenie dla zdrowia. Bezpośredni kontakt fizyczny z pyłami lub przedostanie się ich do płuc może wywołać reakcje alergiczne i/lub choroby układu oddechowego operatora lub osób znajdujących się w pobliżu. Niektóre rodzaje pyłów, np. dębiny lub buczyny uważane są za rakotwórcze, szczególnie w połączeniu z substancjami do obróbki drewna (chromiany, impregnaty do drewna). Materiały, zawierające azbest mogą być obrabiane jedynie przez odpowiednio przeszkolony personel.
  - W razie możliwości należy stosować odsysanie pyłów.
  - Należy zawsze dbać o dobrą wentylację stanowiska pracy.
  - Zaleca się noszenie maski przeciwpyłowej z pochłaniaczem klasy P2.

Należy stosować się do aktualnie obowiązujących w danym kraju przepisów, regulujących zasady obchodzenia się z materiałami przeznaczonymi do obróbki.

### Samoodysanie z pojemnikiem na pyły (zob. rys. G1 – G4)

Nasadzić pojemnik na pyły **4** na króciec wydmuchowy **12** aż do zaskoczenia.

W celu opróżnienia pojemnika na pyły **4**, należy go wymontować, pociągając go w dół.

Przed otwarciem pojemnika na pyły **4**, należy postukać nim o twarde podłoże (tak jak przedstawiono na rysunku), aby spowodować oddzielenie się pyłu od ścianek filtra.

Uchwycić pojemnik na pyły **4** za wgłębienie uchwytu, otworzyć element filtrowy **13** do góry i opróżnić pojemnik na pyły. Blaszki elementu filtrowego **13** należy oczyścić miękką szczotką.

### Odsysanie zewnętrzne (zob. rys. H)

Wąż odsysający **14** nasadzić na króciec wydmuchowy **12**. Połączyć wąż odsysający **14** z odkurzaczem. Przegląd podłączeń do różnych odkurzaczy znajduje Państwo na końcu tej instrukcji obsługi.

Odkurzacze musi być dostosowany do rodzaju obrabianego materiału.

Do odsysania szczególnie niebezpiecznych dla zdrowia pyłów rakotwórczych należy używać odkurzacza specjalnego.

### Wymiana okładziny szlifierskiej

Przed nałożeniem nowej okładziny szlifierskiej należy płytę szlifierską **6** oczyścić od zanieczyszczeń i pyłu, np. używając pędzelka.

W celu zagwarantowania optymalnego odsysania pyłów należy uważać na to, by odziurkowanie w okładzinie ścierniej zgadzało się z otworami na płycie szlifierskiej.

### Okładzina ścierna z mocowaniem na zaczep (zob. rys. A)

Płyta szlifierska **6** wyposażona jest w włókninę zaczepną, aby można było szybko i łatwo umocować okładzinę ścierną z umocowaniem na zaczep.

W celu osiągnięcia optymalnego zaczepienia należy wytrzeć włókninę zaczepną płyty szlifierskiej **6** przed zamocowaniem papieru ściernego **7**.

Przyłożyć papier ścierny **7** do jednej z krawędzi płyty szlifierskiej **6**, a następnie ułożyć go na całej powierzchni płyty szlifierskiej i docisnąć, lekko go jednocześnie obracając w kierunku zgodnym z ruchem wskazówek zegara.

Aby zdjąć papier ścierny **7** należy chwycić jeden jego koniec i odciągnąć od płyty szlifierskiej **6**.

### Okładzina szlifierska bez mocowania na zaczep (patrz szkice B–D)

- ❶ Nacisnąć przycisk zwalniający **8** i trzymać przyciśniętym.
- ❷ Wprowadzić okładzinę szlifierską **7** do oporu pod otworzoną przednią listwę zaciskową **9** i zwolnić przycisk zwalniający **8**. Uważać przy tym, by okładzina szlifierska była umocowana środkowo.
- ❸ Rączkę zaciskową **5** nacisnąć do środka i wychylić do oporu.
- ❹ Napiętą okładzinę szlifierską **7** położyć na płytę szlifierską. Wprowadzić drugi koniec okładziny szlifierskiej **7** pomiędzy tylną listwę zaciskową i czerwoną rolkę na rączce zaciskowej **5**.
- ❺ Okładzinę szlifierską należy trzymać napiętą i nacisnąć rączkę zaciskową **5** w kierunku płyty szlifierskiej, aby unieruchomić okładzinę szlifierską.

Nieodziurkowane okładziny ścierne, np. z rolek lub kupowane z metra, można odziurkować dziurkownikiem **10** w celu odsysania pyłów. W tym celu należy elektronarzędzie z zamontowaną okładziną ścierną nacisnąć na dziurkownik (patrz szkic E).

W celu zdjęcia okładziny szlifierskiej **7** należy zwolnić rączkę zaciskową **5** i wyciągnąć okładzinę szlifierską z tylnego zamocowania. Nacisnąć przycisk zwalniający **8** i odjąć całkowicie okładzinę szlifierską.

### Wybór papieru ściernego

W zależności od rodzaju obrabianego materiału i pożądanego stopnia usuwania materiału, do dyspozycji stoją różne rodzaje papieru ściernego:

#### Uziarnienie

### Red:Wood

40–240

#### Do obróbki wszystkich materiałów drewnianych

Do szlifowania wstępnego, np.

chropowatych, nieostruganych belek i desek      grubo-ziarniste 40, 60

Do szlifowania płaskiego i do wyrównania mniejszych nierówności      średnio-ziarniste 80, 100, 120

Do szlifowania wykańczającego i precyzyjnego twardego drewna      drobno-ziarniste 180, 240

### White:Paint

40–320

#### Do obróbki warstw farb i lakierów, lub warstw podkładowych jak i farb z dużą zawartością pigmentu i masy szpachlowej

Do usuwania farby      grubo-ziarniste 40, 60

Do szlifowania warst podkładowych      średnio-ziarniste 80, 100, 120

Do szlifowania wykańczającego farb z dużą zawartością pigmentu przed lakierowaniem      drobno-ziarniste 180, 240, 320

### Wymiana płyty szlifierskiej (zob. rys. F)

Płytę szlifierską **6** można w razie potrzeby wymienić.

4 śrub **11** należy całkowicie odkręcić i odjąć płytę szlifierską **6**. Nałożyć nową płytę szlifierską **6** i ponownie dokręcić śruby.

## Praca

### Uruchomienie

- ▶ **Należy zwrócić uwagę na napięcie sieci! Napięcie źródła prądu musi zgadzać się z danymi na tabliczce znamionowej elektronarzędzia. Elektronarzędzia przeznaczone do pracy pod napięciem 230 V można przyłączać również do sieci 220 V.**

### Włączanie/wyłączanie

W celu **włączenia** elektronarzędzia nacisnąć włącznik/wyłącznik **2** i przytrzymać w tej pozycji.

W celu **unieruchomienia** wciśniętego włącznika/wyłącznika **2** należy nacisnąć przycisk blokady **3**.

W celu **wyłączenia** elektronarzędzia, należy zwolnić włącznik/wyłącznik **2**, lub gdy jest on unieruchomiony przyciskiem blokady **3**, nacisnąć krótko włącznik/wyłącznik **2**, a następnie zwolnić.

### Wstępny wybór ilości drgań

Pokrętem wstępnego wyboru ilości drgań **1** można nastawić wstępnie potrzebną ilość drgań, również podczas pracy.

Wymagana ilość drgań zależna jest od materiału i warunków pracy i można ją wykryć w praktycznej próbie.

### Wskazówki dotyczące pracy

- ▶ **Przed odłożeniem elektronarzędzia należy odczekać aż do momentu, gdy znajduje się ono w bezruchu.**

Wydajność usuwania przy szlifowaniu określona jest w dużej mierze wyborem okładziny ścierniej jak i wybranej wstępnie ilości drgań.

Jedynie papier ścierny, znajdujący się w nienagannym stanie zapewnia wysoką wydajność usuwania materiału i oszczędza elektronarzędzie.

Należy pracować z równomiernym naciskiem, aby przedłużyć żywotność papieru ściernego.

Nadmierny nacisk nie prowadzi do zwiększenia wydajności szlifowania, lecz do silniejszego zużycia się elektronarzędzia i papieru ściernego.

Nie należy używać papieru ściernego, którym obrabiano metal do obróbki innych materiałów.

Należy używać jedynie oryginalnego osprzętu do szlifowania firmy Bosch.

## Konserwacja i serwis

### Konserwacja i czyszczenie

- ▶ **Przed wszystkimi pracami przy elektronarzędziu należy wyciągnąć wtyczkę z gniazda.**
- ▶ **Aby zapewnić bezpieczną i wydajną pracę, elektronarzędzie i szczeliny wentylacyjne należy utrzymywać w czystości.**

Jeśli urządzenie, mimo dokładnej i wszechstronnej kontroli produkcyjnej ulegnie kiedykolwiek awarii, naprawę powinien przeprowadzić autoryzowany serwis elektronarzędzi firmy Bosch.

Przy wszystkich zgłoszeniach oraz zamówieniach części zamiennych konieczne jest podanie 10-cyfrowego numeru katalogowego elektronarzędzia zgodnie z danymi na tabliczce znamionowej.

### Obsługa klienta oraz doradztwo techniczne

Ze wszystkimi pytaniami, dotyczącymi naprawy i konserwacji nabytego produktu oraz dostępu do części zamiennych prosimy zwracać się do punktów obsługi klienta. Rysunki techniczne oraz informacje o częściach zamiennych można znaleźć pod adresem:

**www.bosch-pt.com**

Zespół doradztwa technicznego firmy Bosch służy pomocą w razie pytań związanych z zakupem produktu, jego zastosowaniem oraz regulacją urządzeń i osprzętu.

#### Polska

Robert Bosch Sp. z o.o.  
Serwis Elektronarzędzi  
Ul. Szyszkowa 35/37  
02-285 Warszawa  
Tel.: +48 (022) 715 44 60  
Faks: +48 (022) 715 44 41  
E-Mail: bsc@pl.bosch.com  
Infolinia Działu Elektronarzędzi:  
+48 (801) 100 900  
(w cenie połączenia lokalnego)  
E-Mail: elektronarzedzia.info@pl.bosch.com  
www.bosch.pl

### Usuwanie odpadów

Elektronarzędzia, osprzęt i opakowanie należy poddać utylizacji zgodnie z obowiązującymi zasadami ochrony środowiska.

#### Tylko dla państw należących do UE:



Nie należy wyrzucać elektronarzędzi do odpadów domowych!

Zgodnie z europejską wytyczną 2002/96/EG o starych, zużytych narzędziach elektrycznych i elektronicznych i jej stosowania

w prawie krajowym, wyeliminowane, niezdadne do użycia elektronarzędzia należy zbierać osobno i doprowadzić do ponownego użytkowania zgodnego z zasadami ochrony środowiska.

**Zastrzega się prawo dokonywania zmian.**

## Všeobecná varovná upozornění pro elektronářadí

**VAROVÁNÍ** Čtete všechna varovná upozornění a pokyny. Zanedbání při dodržování varovných upozornění a pokynů mohou mít za následek úder elektrickým proudem, požár a/nebo těžká poranění.

**Všechna varovná upozornění a pokyny do budoucna uschovejte.**

Ve varovných upozorněních použitý pojem „elektronářadí“ se vztahuje na elektronářadí provozované na el. síti (se síťovým kabelem) a na elektronářadí provozované na akumulátoru (bez síťového kabelu).

### 1) Bezpečnost pracovního místa

- a) **Udržujte Vaše pracovní místo čisté a dobře osvětlené.** Nepořádek nebo neosvětlené pracovní oblasti mohou vést k úrazům.
- b) **S elektronářadím nepracujte v prostředí ohroženém explozí, kde se nacházejí hořlavé kapaliny, plyny nebo prach.** Elektronářadí vytváří jiskry, které mohou prach nebo páry zapálit.
- c) **Děti a jiné osoby udržujte při použití elektronářadí daleko od Vašeho pracovního místa.** Při rozptýlení můžete ztratit kontrolu nad strojem.

### 2) Elektrická bezpečnost

- a) **Připojovací zástrčka elektronářadí musí lícovat se zásuvkou. Zástrčka nesmí být žádným způsobem upravena. Společně s elektronářadím s ochranným uzemněním nepoužívejte žádné adaptérové zástrčky.** Neupravené zástrčky a vhodné zásuvky snižují riziko úderu elektrickým proudem.
- b) **Zabraňte kontaktu těla s uzemněnými povrchy, jako např. potrubí, topení, sporáky a chladničky.** Je-li Vaše tělo uzemněno, existuje zvýšené riziko úderu elektrickým proudem.
- c) **Chraňte stroj před deštěm a vlhkem.** Vniknutí vody do elektronářadí zvyšuje nebezpečí úderu elektrickým proudem.

d) **Dbejte na účel kabelu, nepoužívejte jej k nošení či zavěšení elektronářadí nebo k vytažení zástrčky ze zásuvky. Udržujte kabel daleko od tepla, oleje, ostrých hran nebo pohyblivých dílů stroje.** Poškozené nebo spletené kabely zvyšují riziko úderu elektrickým proudem.

e) **Pokud pracujete s elektronářadím venku, použijte pouze takové prodlužovací kabely, které jsou způsobilé i pro venkovní použití.** Použití prodlužovacího kabelu, jež je vhodný pro použití venku, snižuje riziko úderu elektrickým proudem.

f) **Pokud se nelze vyhnout provozu elektronářadí ve vlhkém prostředí, použijte proudový chránič.** Nasazení proudového chrániče snižuje riziko úderu elektrickým proudem.

### 3) Bezpečnost osob

- a) **Buďte pozorní, dávejte pozor na to, co děláte a přistupujte k práci s elektronářadím rozumně. Nepoužívejte žádné elektronářadí pokud jste unaveni nebo pod vlivem drog, alkoholu nebo léků.** Moment nepozornosti při použití elektronářadí může vést k vážným poraněním.
- b) **Noste osobní ochranné pomůcky a vždy ochranné brýle.** Nošení osobních ochranných pomůcek jako maska proti prachu, bezpečnostní obuv s protiskluzovou podrážkou, ochranná přilba nebo sluchátka, podle druhu nasazení elektronářadí, snižují riziko poranění.
- c) **Zabraňte neúmyslnému uvedení do provozu. Přesvědčte se, že je elektronářadí vypnuté dříve než jej uchopíte, poneseťe či připojíte na zdroj proudu a/nebo akumulátor.** Máte-li při nošení elektronářadí prst na spínači nebo pokud stroj připojíte ke zdroji proudu zapnutý, pak to může vést k úrazům.
- d) **Než elektronářadí zapnete, odstraňte seřizovací nástroje nebo šroubováky.** Nástroj nebo klíč, který se nachází v otáčivém dílu stroje, může vést k poranění.

- e) Vyvarujte se abnormálního držení těla. Zajistěte si bezpečný postoj a udržujte vždy rovnováhu.** Tím můžete elektronářadí v neočekávaných situacích lépe kontrolovat.
- f) Noste vhodný oděv. Nenoste žádný volný oděv nebo šperky. Vlasy, oděv a rukavice udržujte daleko od pohybujících se dílů.** Volný oděv, šperky nebo dlouhé vlasy mohou být zachyceny pohybujícími se díly.
- g) Lze-li namontovat odsávací či zachycující přípravky, přesvědčte se, že jsou připojeny a správně použity.** Použití odsávání prachu může snížit ohrožení prachem.
- 4) Svědomité zacházení a používání elektronářadí**
- a) Stroj nepřetěžujte. Pro svou práci použijte k tomu určené elektronářadí.** S vhodným elektronářadím budete pracovat v dané oblasti výkonu lépe a bezpečněji.
- b) Nepoužívejte žádné elektronářadí, jehož spínač je vadný.** Elektronářadí, které nelze zapnout či vypnout je nebezpečné a musí se opravit.
- c) Než provedete seřízení stroje, výměnu dílů příslušenství nebo stroj odložíte, vytáhněte zástrčku ze zásuvky a/nebo odstraňte akumulátor.** Toto preventivní opatření zabrání neúmyslnému zapnutí elektronářadí.
- d) Uchovávejte nepoužívané elektronářadí mimo dosah dětí. Nenechte stroj používat osobám, které se strojem nejsou seznámeny nebo nečetly tyto pokyny.** Elektronářadí je nebezpečné, je-li používáno nezkušenými osobami.
- e) Pečujte o elektronářadí svědomitě. Zkontrolujte, zda pohyblivé díly stroje bezvadně fungují a nevzpříčují se, zda díly nejsou zlomené nebo poškozené tak, že je omezena funkce elektronářadí. Poškozené díly nechte před nasazením stroje opravit.** Mnoho úrazů má příčinu ve špatně udržovaném elektronářadí.
- f) Řezné nástroje udržujte ostré a čisté.** Pečlivě ošetřované řezné nástroje s ostrými řeznými hranami se méně vzpříčují a dají se lehčeji vést.

- g) Používejte elektronářadí, příslušenství, nasazovací nástroje apod. podle těchto pokynů. Respektujte přítomnost pracovní podmínky a prováděnou činnost.** Použití elektronářadí pro jiné než určující použití může vést k nebezpečným situacím.
- 5) Servis**
- a) Nechte Vaše elektronářadí opravit pouze kvalifikovaným odborným personálem a pouze s originálními náhradními díly.** Tím bude zajištěno, že bezpečnost stroje zůstane zachována.

## Podle typu stroje specifikované bezpečnostní pokyny

- ▶ **Elektronářadí používejte pouze pro suché broušení.** Vniknutí vody do elektrického stroje zvyšuje riziko elektrického úderu.
- ▶ **Pozor, nebezpečí požáru! Zabraňte přehřátí broušeného materiálu a brusky. Před pracovními přestávkami vždy vyprázdněte nádobu s prachem.** Brusný prach v prachovém sáčku, mikrofiltru, papírovém sáčku (nebo ve filtračním sáčku popř. filtru vysavače) se může za nepříznivých podmínek jako je odlet jisker při broušení kovů, samovznítit. Zvláštní nebezpečí vzniká, je-li brusný prach smíchan se zbytky polyuretanů nebo jinými chemickými látkami a broušený materiál je po dlouhé práci horký.
- ▶ **Zajistěte obrobek.** Obrobek pevně uchycený upínacím přípravkem nebo svěrákem je držen bezpečněji než Vaší rukou.
- ▶ **Udržujte své pracovní místo čisté.** Směsi materiálů jsou obzvláště škodlivé. Prach lehkých kovů může hořet nebo explodovat.
- ▶ **Nepoužívejte elektronářadí s poškozeným kabelem. Pokud se kabel během práce poškodí, pak se jej nedotýkejte a vytáhněte síťovou zástrčku.** Poškozené kabely zvyšují riziko elektrického úderu.

## Funkční popis



**Čtěte všechna varovná upozornění a pokyny.** Zanedbání při dodržování varovných upozornění a pokynů mohou mít za následek úraz elektrickým proudem, požár a/nebo těžká poranění.

Vyklopte prosím odklápěcí stranu se zobrazením stroje a nechte tuto stranu během čtení návodu k obsluze otevřenou.

### Určující použití

Stroj je určen k suchému broušení dřeva, plastu, tmelů a též lakovaných povrchů.

### Zobrazené komponenty

Číslování zobrazených komponent se vztahuje na zobrazení elektronářadí na grafické straně.

- 1 Nastavovací kolečko předvolby počtu kmitů
- 2 Spínač
- 3 Aretační tlačítko spínače
- 4 Prachový box kompletní (microfilter systém)
- 5 Upínací třmen
- 6 Brusná deska
- 7 Brusný list
- 8 Odjišťovací tlačítko pro přední upínací lištu
- 9 Přední upínací lišta
- 10 Děrovací nástroj\*
- 11 Šrouby brusné desky
- 12 Výfukové hrdlo
- 13 Filtrační prvek (microfilter systém)
- 14 Odsávací hadice\*

\*Zobrazené nebo popsané příslušenství nepatří do standardní dodávky.

## Technická data

Vibrační bruska		GSS 23 AE Professional
Objednací číslo		3 601 K70 7..
Jmenovitý příkon	W	190
Předvolba počtu kmitů		●
Otáčky naprázdno	min <sup>-1</sup>	7 000 – 12 000
Počet kmitů při volnoběhu	min <sup>-1</sup>	14 000 – 24 000
Přůměr oscilační kružnice	mm	2,0
Rozměry brusného listu		
– Uchycení na suchý zip	mm	93 x 185
– Svorkové upnutí	mm	93 x 230
Rozměry brusné desky	mm	92 x 182
Hmotnost podle EPTA-Procedure 01/2003	kg	1,7
Třída ochrany		□/II
Údaje platí pro jmenovité napětí [U] 230/240 V. Při nižších napětích a provedení specifických pro jednotlivé země se tyto údaje mohou lišit.		
Dbejte prosím objednačního čísla na typovém štítku Vašeho elektronářadí. Obchodní označení jednotlivých elektronářadí se mohou měnit.		

## Informace o hluku a vibracích

Měřené hodnoty byly zjištěny podle EN 60745.

Hodnocená hladina hluku stroje A činí typicky: hladina akustického tlaku 80 dB(A); hladina akustického výkonu 91 dB(A). Nepřesnost K=3 dB.

### Noste chrániče sluchu!

Celková hodnota vibrací (vektorový součet tří os) zjištěna podle EN 60745:

Hodnota emise vibrací  $a_{hv}$  = 4,5 m/s<sup>2</sup>, nepřesnost K = 1,5 m/s<sup>2</sup>.

V těchto pokynech uvedená úroveň vibrací byla změřena podle měřících metod normovaných v EN 60745 a může být použita pro vzájemné porovnání elektronářadí. Hodí se i pro předběžný odhad zatížení vibracemi.



Uvedená úroveň vibrací reprezentuje hlavní použití elektronářadí. Pokud ovšem bude elektronářadí nasazeno pro jiná použití, s odlišnými nasazovacími nástroji nebo s nedostatečnou údržbou, může se úroveň vibrací lišit. To může zatížení vibracemi po celou pracovní dobu zřetelně zvýšit.

Pro přesný odhad zatížení vibracemi by měly být zohledněny i doby, v nichž je stroj vypnutý nebo sice běží, ale fakticky není nasazen. To může zatížení vibracemi po celou pracovní dobu zřetelně zredukovat.

Stanovte dodatečná bezpečnostní opatření k ochraně obsluhy před účinky vibrací jako např.: údržba elektronářadí a nasazovacích nástrojů, udržování teplých rukou, organizace pracovních procesů.

### Prohlášení o shodě

Prohlašujeme v plné naší zodpovědnosti, že v odstavci „Technická data“ popsaný výrobek je v souladu s následujícími normami nebo normativními dokumenty: EN 60745 podle ustanovení směrnic 2004/108/ES, 98/37/ES (do 28.12.2009), 2006/42/ES (od 29.12.2009).

Technická dokumentace u:  
Robert Bosch GmbH, PT/ESC,  
D-70745 Leinfelden-Echterdingen

Dr. Egbert Schneider Senior Vice President Engineering	Dr. Eckerhard Strötgen Head of Product Certification
--	--

*Dr. Egbert Schneider* *Dr. Eckerhard Strötgen*

07.11.2007, Robert Bosch GmbH, Power Tools Division  
D-70745 Leinfelden-Echterdingen

### Montáž

- ▶ **Před každou prací na elektronářadí vytáhněte zástrčku ze zásuvky.**

### Odsávání prachu/třísek

- ▶ Prach materiálů jako olovoobsahující nátěry, některé druhy dřeva, minerálů a kovu mohou být zdraví škodlivé. Kontakt s prachem nebo vdechnutí mohou vyvolat alergické reakce a/nebo onemocnění dýchacích cest obsluhy nebo v blízkosti se nacházejících osob.

Určitý prach jako dubový nebo bukový prach je pokládán za karcinogenní, zvláště ve spojení s přídavnými látkami pro ošetření dřeva (chromát, ochranné prostředky na dřevo). Materiál obsahující azbest směji opracovávat pouze specialisté.

- Pokud možno používejte odsávání prachu.
- Pečujte o dobré větrání pracovního prostoru.
- Je doporučeno nosit ochrannou dýchací masku s třídou filtru P2.

Dbejte ve Vaší zemi platných předpisů pro opracovávané materiály.

### Vlastní odsávání pomocí prachového boxu (viz obr. G1 – G4)

Nasadte prachový box **4** na výfukové hrdlo **12** až zaskočí.

K vyprázdnění prachového boxu **4** stáhněte prachový box dolů.

Před otevřením prachového boxu **4** by jste jej měli, jak je ukázáno na obrázku, oklepat na pevnou podložku kvůli uvolnění prachu na filtračním prvku.

Uchopte prachový box **4** na uchopovacích prohlubních, vyklopte filtrační prvek **13** nahoru a prachový box vyprázdňte. Lamely filtračního prvku **13** čistěte pomocí měkkého kartáče.

### Externí odsávání (viz obr. H)

Nastrčte odsávací hadici **14** na výfukové hrdlo **12**. Spojte odsávací hadici **14** s vysavačem. Přehled k připojení na různé vysavače naleznete na konci tohoto návodu k obsluze.

Vysavač musí být vhodný pro opracovávaný materiál.

Při odsávání obzvláště zdraví škodlivého, karcinogenního nebo suchého prachu použijte speciální vysavač.

### Výměna brusného listu

Před nasazením nového brusného listu odstraňte z brusné desky **6** nečistoty a prach, např. štětcem.

Pro zaručení optimálního odsávání dbejte na to, aby děrování brusného listu souhlasilo s otvory v brusné desce.

## 18 | Česky

**Brusné listy se suchým zipem (viz obr. A)**

Brusná deska **6** je vybavena tkaninou suchého zipu, pomocí níž mohou být brusné listy se suchým zipem rychle a jednoduše upevněny.

Tkaninu suchého zipu brusné desky **6** před nasazením brusného listu **7** vyklepejte, aby bylo umožněno optimální přilnutí.

Brusný list **7** nasadte na jedné straně brusné desky **6**, poté jej přiložte na brusnou desku a pevně přitlačte s lehkým otočným pohybem ve směru hodinových ručiček.

Pro odejmutí brusného listu **7** jej uchopte na jednom rohu a stáhněte z brusné desky **6**.

**Brusné listy bez suchého zipu (viz obr. B–D)**

- ❶ Stlačte odjišťovací tlačítko **8** a podržte jej stlačené.
- ❷ Zaveďte brusný list **7** až na doraz pod otevřenou přední upínací lištu **9** a odjišťovací tlačítko **8** opět uvolněte. Dbejte na to, aby byl brusný list upnutý uprostřed.
- ❸ Stlačte upínací třmen **5** dovnitř a otočte jej až na doraz.
- ❹ Položte brusný list **7** natažený na brusnou desku. Zaveďte druhý konec brusného listu **7** mezi zadní upínací lištu a červené válečky na upínacím třmenu **5**.
- ❺ Podržte brusný list napnutý a stlačte upínací třmen **5** ve směru brusné desky, aby se brusný list zaaretoval.

Brusné listy bez otvorů, z rolí popř. z metrového zboží můžete pro odsávání prachu proděrovat děrovacím nástrojem **10**. K tomu natlačte elektronářadí s namontovaným brusným listem na děrovací nástroj (viz obr. E).

Pro odejmutí brusného listu **7** uvolněte upínací třmen **5** a vytáhněte brusný list ze svého zadního držení. Stlačte odjišťovací tlačítko **8** a brusný list zcela odejměte.

**Volba brusného listu**

Podle opracovávaného materiálu a požadovaného úběru povrchu jsou k dispozici různé brusné listy:

		Zrnitost	
<b>red:Wood</b>		<b>40–240</b>	
<b>K opracování veškerých dřevěných materiálů</b>			
K předbroušení např. drsných, nehoblovaných trámů a prken		hrubý	40, 60
K rovinnému broušení a ke srovnání malých nerovností		střední	80, 100, 120
Ke konečnému a jemnému broušení tvrdého dřeva		jemný	180, 240
<b>white:Paint</b>		<b>40–320</b>	
<b>K opracování barevných a lakovaných vrstev popř. podkladů jako jsou plniva a tmely</b>			
K odbroušení barvy		hrubý	40, 60
K broušení napouštěcích barev		střední	80, 100, 120
Ke konečnému broušení podkladů pro lakování		jemný	180, 240, 320

**Výměna brusné desky (viz obr. F)**

Brusnou desku **6** lze podle potřeby vyměnit.

Zcela vyšroubujte 4 šrouby **11** ven a brusnou desku **6** odejměte. Nasadte novou brusnou desku **6** a šrouby opět utáhněte.

## Provoz

### Uvedení do provozu

- ▶ **Dbejte síťového napětí! Napětí zdroje proudu musí souhlasit s údaji na typovém štítku elektronářadí. Elektronářadí označené 230 V smí být provozováno i na 220 V.**

### Zapnutí – vypnutí

K **uvedení** elektronářadí **do provozu** stlačte spínač **2** a podržte jej stlačený.

K **aretaci** stlačeného spínače **2** stlačte aretační tlačítko **3**.

K **vypnutí** elektronářadí spínač **2** uvolněte popř. je-li aretačním tlačítkem **3** zaaretován, spínač **2** krátce stlačte a potom jej uvolněte.

### Předvolba počtu kmitů

Pomocí nastavovacího kolečka předvolby počtu kmitů **1** můžete předvolit požadovaný počet kmitů i během provozu.

Potřebný počet kmitů je závislý na materiálu a pracovních podmínkách a lze jej zjistit praktickými zkouškami.

### Pracovní pokyny

- ▶ **Počkejte, až se stroj zastaví, než jej odložíte.**

Výkon úběru při broušení je určen hlavně volbou brusného listu a též předvoleným počtem kmitů.

Pouze bezvadné brusné listy dávají dobrý brusný výkon a šetří elektronářadí.

Dbejte na rovnoměrný přítlak, abyste zvýšili životnost brusných papírů.

Nadměrné zvýšení přítlaku nevede k vyššímu brusnému výkonu, ale k silnějšímu opotřebení elektronářadí a brusného listu.

Brusný list, který byl použit pro kov, už nepoužívejte pro jiné materiály.

Používejte pouze originální brusné příslušenství Bosch.

## Údržba a servis

### Údržba a čištění

- ▶ **Před každou prací na elektronářadí vytáhněte zástrčku ze zásuvky.**

- ▶ **Udržujte elektronářadí a větrací otvory čisté, abyste pracovali dobře a bezpečně.**

Pokud dojde i přes pečlivou výrobu a náročné kontroly k poruše stroje, svěřte provedení opravy autorizovanému servisnímu středisku pro elektronářadí firmy Bosch.

Při všech dotazech a objednávkách náhradních dílů nezbytně prosím uvádějte 10-místné objednací číslo podle typového štítku elektronářadí.

### Zákaznická a poradenská služba

Zákaznická služba zodpoví Vaše dotazy k opravě a údržbě Vašeho výrobku a též k náhradním dílům. Explodované výkresy a informace k náhradním dílům naleznete i na:

**www.bosch-pt.com**

Tým poradenské služby Bosch Vám rád pomůže při otázkách ke koupi, používání a nastavení výrobků a příslušenství.

### Czech Republic

Robert Bosch odbytová s.r.o.

Bosch Service Center PT

K Vápence 1621/16

692 01 Mikulov

Tel.: +420 (519) 305 700

Fax: +420 (519) 305 705

E-Mail: servis.naradi@cz.bosch.com

www.bosch.cz

### Zpracování odpadů

Elektronářadí, příslušenství a obaly by měly být dodány k opětovnému zhodnocení nepoškozujícím životní prostředí.

### Pouze pro země EU:



Nevyhazujte elektronářadí do domovního odpadu!

Podle evropské směrnice

2002/96/ES o starých elektrických a elektronických zařízeních a jejím prosazení v národních zákonech

musí být neupotřebitelné elektronářadí rozebrané shromážděno a dodáno k opětovnému zhodnocení nepoškozujícím životní prostředí.

**Změny vyhrazeny.**

## Všeobecné výstražné upozornenia a bezpečnostné pokyny

**⚠ POZOR** Prečítajte si všetky Výstražné upozornenia a bezpečnostné pokyny. Zanedbanie dodržiavania Výstražných upozornení a pokynov uvedených v nasledujúcom texte môže mať za následok zásah elektrickým prúdom, spôsobiť požiar a/alebo ťažké poranenie.

Tieto Výstražné upozornenia a bezpečnostné pokyny starostlivo uschovajte na budúce použitie.

Pojem „ručné elektrické náradie“ používaný v nasledujúcom texte sa vzťahuje na ručné elektrické náradie napájané zo siete (s prírodnou šnúrou) a na ručné elektrické náradie napájané akumulátorovou batériou (bez prírodnej šnúry).

### 1) Bezpečnosť na pracovisku

- a) **Pracovisko vždy udržiavajte čisté a dobre osvetlené.** Neporiadok a neosvetlené priestory pracoviska môžu mať za následok pracovné úrazy.
- b) **Týmto náradím nepracujte v prostredí ohrozenom výbuchom, v ktorom sa nachádzajú horľavé kvapaliny, plyny alebo horľavý prach.** Ručné elektrické náradie vytvára iskry, ktoré by mohli prach alebo pary zapáliť.
- c) **Nedovoľte deťom a iným nepovolánym osobám, aby sa počas používania ručného elektrického náradia zdržiavali v blízkosti pracoviska.** Pri odpútaní pozornosti zo strany inej osoby môžete stratiť kontrolu nad náradím.

### 2) Elektrická bezpečnosť

- a) **Zástrčka prírodnej šnúry ručného elektrického náradia musí pasovať do použitej zásuvky. Zástrčku v žiadnom prípade nijako nemeňte. S uzemneným elektrickým náradím nepoužívajte ani žiadne zástrčkové adaptéry.** Nezmenené zástrčky a vhodné zásuvky znižujú riziko zásahu elektrickým prúdom.

b) **Vyhýbajte sa telesnému kontaktu s uzemnenými povrchovými plochami, ako sú napr. rúry, vykurovacie telesá, sporáky a chladničky.** Keby by bolo Vaše telo uzemnené, hrozí zvýšené riziko zásahu elektrickým prúdom.

c) **Chráňte elektrické náradie pred účinkami dažďa a vlhkosti.** Vniknutie vody do ručného elektrického náradia zvyšuje riziko zásahu elektrickým prúdom.

d) **Nepoužívajte prírodnú šnúru mimo určený účel na nosenie ručného elektrického náradia, ani na jeho zavesenie a zástrčku nevyberajte zo zásuvky ťahaním za prírodnú šnúru. Zabezpečte, aby sa sieťová šnúra nedostala do blízkosti horúceho telesa, ani do kontaktu s olejom, s ostrými hranami alebo pohybujúcimi sa súčiastkami ručného elektrického náradia.** Poškodené alebo zauzlené prírodné šnúry zvyšujú riziko zásahu elektrickým prúdom.

e) **Keď pracujete s ručným elektrickým náradím vonku, používajte len také predlžovacie káble, ktoré sú schválené aj na používanie vo vonkajších priestoroch.** Použitie predlžovacieho kábla, ktorý je vhodný na používanie vo vonkajšom prostredí, znižuje riziko zásahu elektrickým prúdom.

f) **Ak sa nedá vyhnúť použitiu ručného elektrického náradia vo vlhkom prostredí, použite ochranný spínač pri poruchových prúdoch.** Použitie ochranného spínača pri poruchových prúdoch znižuje riziko zásahu elektrickým prúdom.

### 3) Bezpečnosť osôb

- a) **Buďte ostražitý, sústreďte sa na to, čo robíte a k práci s ručným elektrickým náradím pristupujte s rozumom. Nepracujte s ručným elektrickým náradím nikdy vtedy, keď ste unavený, alebo keď ste pod vplyvom drog, alkoholu alebo liekov.** Malý okamih nepozornosti môže mať pri používaní náradia za následok vážne poranenia.

**b) Noste osobné ochranné pomôcky a používajte vždy ochranné okuliare.**

Nosenie osobných ochranných pomôcok, ako je ochranná dýchacia maska, bezpečnostná pracovná obuv, ochranná prilba alebo chrániče sluchu, podľa druhu ručného elektrického náradia a spôsobu jeho použitia znižujú riziko poranenia.

**c) Vyhýbajte sa neúmyselnému uvedeniu ručného elektrického náradia do činnosti.**

**Pred zasunutím zástrčky do zásuvky a/alebo pred pripojením akumulátora, pred chytením alebo prenášaním ručného elektrického náradia sa vždy presvedčte sa, či je ručné elektrické náradie vypnuté.** Ak budete mať pri prenášaní ručného elektrického náradia prst na vypínači, alebo ak ručné elektrické náradie pripojíte na elektrickú sieť zapnutú, môže to mať za následok nehodu.

**d) Skôr ako náradie zapnete, odstráňte z neho nastavovacie náradie alebo kľúče na skrutky.** Nastavovací nástroj alebo kľúč, ktorý sa nachádza v rotujúcej časti ručného elektrického náradia, môže spôsobiť vážne poranenia osôb.**e) Vyhýbajte sa abnormálnym polohám tela. Zapezpečte si pevný postoj, a neprestajne udržiavajte rovnováhu.** Takto budete môcť ručné elektrické náradie v neočakávaných situáciách lepšie kontrolovať.**f) Pri práci noste vhodný pracovný odev. Nenoste široké odevy a nemajte na sebe šperky. Vyvarujte sa toho, aby so Vaše vlasy, odev a rukavice dostali do blízkosti rotujúcich súčiastok náradia.** Voľný odev, dlhé vlasy alebo šperky môžu byť zachytené rotujúcimi časťami ručného elektrického náradia.**g) Ak sa dá na ručné elektrické náradie namontovať odsávacie zariadenie a zariadenie na zachytávanie prachu, presvedčte sa, či sú dobre pripojené a správne používané.** Používanie odsávacieho zariadenia a zariadenia na zachytávanie prachu znižuje riziko ohrozenia zdravia prachom.**4) Starostlivé používanie ručného elektrického náradia a manipulácia s ním****a) Ručné elektrické náradie nikdy nepreťažujte. Používajte také elektrické náradie, ktoré je určené pre daný druh práce.**

Pomocou vhodného ručného elektrického náradia budete pracovať lepšie a bezpečnejšie v uvedenom rozsahu výkonu náradia.

**b) Nepoužívajte nikdy také ručné elektrické náradie, ktoré má pokazený vypínač.**

Náradie, ktoré sa už nedá zapnúť alebo vypnúť, je nebezpečné a treba ho zveriť do opravy odborníkovi.

**c) Skôr ako začnete náradie nastavovať alebo prestavovať, vymieňať príslušenstvo alebo skôr, ako odložíte náradie, vždy vytiahnite zástrčku sieťovej šnúry zo zásuvky.** Toto preventívne opatrenie zabraňuje neúmyselnému spusteniu ručného elektrického náradia.**d) Nepoužívané ručné elektrické náradie uschovávajú tak, aby bolo mimo dosahu detí. Nedovoľte používať pneumatické náradie osobám, ktoré s ním nie sú dôverne oboznámené, alebo ktoré si neprečítali tieto Pokyny.** Ručné elektrické náradie je nebezpečné vtedy, keď ho používajú neskúsené osoby.**e) Ručné elektrické náradie starostlivo ošetríte. Kontrolujte, či pohyblivé súčiastky bezchybne fungujú alebo či neblokujú, či nie sú zlomené alebo poškodené niektoré súčiastky, ktoré by mohli negatívne ovplyvňovať správne fungovanie ručného elektrického náradia. Pred použitím náradia dajte poškodené súčiastky vymeniť.** Veľa nehôd bolo spôsobených nedostatočnou údržbou elektrického náradia.**f) Rezné nástroje udržiavajte ostré a čisté.** Starostlivo ošetrované rezné nástroje s ostrými reznými hranami majú menšiu tendenciu k zablokovaniu a ľahšie sa dajú viesť.

- g) **Používajte ručné elektrické náradie, príslušenstvo, nastavovacie nástroje a pod. podľa týchto výstražných upozornení a bezpečnostných pokynov. Pri práci zohľadnite konkrétne pracovné podmienky a činnosť, ktorú budete vykonávať.**

Používanie ručného elektrického náradia na iný účel ako na predpísané použitie môže viesť k nebezpečným situáciám.

#### 5) Servisné práce

- a) **Ručné elektrické náradie dávajte opravovať len kvalifikovanému personálu, ktorý používa originálne náhradné súčiastky.** Tým sa zabezpečí, že bezpečnosť náradia zostane zachovaná.

## Bezpečnostné pokyny špecifické pre dané náradie

- ▶ **Používajte ručné elektrické náradie len na brúsenie nasucho.** Vniknutie vody do ručného elektrického náradia zvyšuje riziko zásahu elektrickým prúdom.
- ▶ **Pozor, nebezpečenstvo požiaru! Vyhýbajte sa prehrievaniu brúsených obrobkov a brúsky.** Zásobník na prach vždy pred prestávkou v práci vyprázdňte. Brúsny prach v odsávacom vrecku, mikrofiltrí alebo v papierovom vrecku (prípadne vo filtračnom vrecku resp. filtrí vysávača) sa môže za nepriaznivých okolností ako napr. pri odletovaní iskier kovov, sám od seba zapáliť. Osobitné nebezpečenstvo hrozí najmä vtedy, ak je zmiešaný so zvyškami laku, polyuretánu alebo s inými chemickými látkami a brúsený materiál je po dlhej práci horúci.
- ▶ **Zabezpečte obrobok.** Obrobok upnutý pomocou upínacieho zariadenia alebo zveráka je bezpečnejší ako obrobok pridržiavaný rukou.
- ▶ **Udržiavajte svoje pracovisko v čistote.** Mimoriadne nebezpečné sú zmesi rôznych materiálov. Prach z ľahkých kovov sa môže ľahko zapáliť alebo explodovať.
- ▶ **Nepoužívajte ručné elektrické náradie, ktoré má poškodenú prívodnú šnúru. Nedotýkajte sa poškodenej prívodnej šnúry a v prípade, že sa kábel počas práce s náradím poškodí, ihneď vytiahnite zástrčku zo zásuvky.** Poškodené prívodné šnúry zvyšujú riziko zásahu elektrickým prúdom.

## Popis fungovania



### Prečítajte si všetky Výstražné upozornenia a bezpečnostné pokyny.

Zanedbanie dodržiavania Výstražných upozornení a pokynov uvedených v nasledujúcom texte môže mať za následok zásah elektrickým prúdom, spôsobiť požiar a/alebo ťažké poranenie.

Vyklopte si láskavo vyklápaciu stranu s obrázkami produktu a nechajte si ju vyklopenú po celý čas, keď čítate tento Návod na používanie.

## Používanie podľa určenia

Náradie je určené na brúsenie nasucho a na leštenie dreva, plastov, stierkovacej hmoty ako aj lakovaných povrchov.

## Vyobrazené komponenty

Číslovanie jednotlivých komponentov sa vzťahuje na vyobrazenie elektrického náradia na grafickej strane tohto Návodu na používanie.

- 1 Nastavovacie koliesko predvoľby frekvencie vibrácií
- 2 Vypínač
- 3 Aretačné tlačidlo vypínača
- 4 Kompletný zásobník na prach (micro filtersystem)
- 5 Upínací strmienok
- 6 Brúsna doska
- 7 Brúsny list
- 8 Uvoľňovacie tlačidlo prednej upevňovacej lišty
- 9 Predná upevňovacia lišta
- 10 Dierkovač\*
- 11 Skrutky pre brúsnu dosku
- 12 Odsávací nátrubok
- 13 Filtračná vložka (micro filtersystem)
- 14 Odsávacia hadica\*

\*Zobrazené alebo popísané príslušenstvo nepatrí do základnej výbavy produktu.

**Technické údaje**

Vibračná brúska		GSS 23 AE Professional	
Vecné číslo		3 601 K70 7..	
Menovitý príkon	W	190	
Predvoľba frekvencie kmitov		●	
Počet voľnobežných obrátok	min <sup>-1</sup>	7 000 – 12 000	
Počet voľnobežných kmitov	min <sup>-1</sup>	14 000 – 24 000	
Priemer kmitov	mm	2,0	
Rozmery brúsneho listu			
– Velkronové upínanie	mm	93 x 185	
– Strmeňové upínanie	mm	93 x 230	
Rozmery brúsnej dosky	mm	92 x 182	
Hmotnosť podľa EPTA-Procedure 01/2003	kg	1,7	
Trieda ochrany		□/II	

Údaje platia pre menovité napätie [U] 230/240 V. V prípade nižšieho napätia a pri vyhotoveniach špecifických pre niektorú krajinu sa môžu tieto údaje odlišovať.

Všimnite si láskavo vecné číslo na typovom štítku svojho ručného elektrického náradia. Obchodné názvy jednotlivých produktov sa môžu odlišovať.

**Informácia o hlučnosti/vibráciách**

Namerané hodnoty zisťované na základe normy EN 60745.

Hodnotená hodnota hladiny hluku A tohto náradia je typicky: Akustický tlak 80 dB(A);  
Hodnota hladiny akustického tlaku 91 dB(A).  
Nepresnosť merania K=3 dB.

**Používajte chrániče sluchu!**

Celkové hodnoty vibrácií (súčet vektorov troch smerov) zisťované podľa normy EN 60745:  
Hodnota emisie vibrácií  $a_h = 4,5 \text{ m/s}^2$ , nepresnosť merania K = 1,5  $\text{m/s}^2$ .

Úroveň kmitov uvedená v týchto pokynoch bola nameraná podľa meracieho postupu uvedeného v norme EN 60745 a možno ju používať na vzájomné porovnávanie rôznych typov ručného elektrického náradia medzi sebou. Hodí sa aj na predbežný odhad zaťaženia vibráciami.

Uvedená hladina vibrácií reprezentuje hlavné druhy používania tohto ručného elektrického náradia. Avšak v takých prípadoch, keď sa toto ručné elektrické náradie použije na iné druhy použitia, s odlišnými pracovnými nástrojmi alebo sa podrobuje nedostatočnej údržbe, môže sa hladina zaťaženia vibráciami od týchto hodnôt odlišovať. To môže výrazne zvýšiť zaťaženie vibráciami počas celej pracovnej doby.

Na presný odhad zaťaženia vibráciami počas určitého časového úseku práce s náradím treba zohľadniť doby, počas ktorých je ručné elektrické náradie vypnuté alebo doby, keď náradie síce beží, ale v skutočnosti sa nepoužíva. To môže výrazne redukovať zaťaženie vibráciami počas celej pracovnej doby.

Na ochranu osoby pracujúcej s náradím pre účinkami zaťaženia vibráciami vykonajte ďalšie bezpečnostné opatrenia, ako sú napríklad: údržba ručného elektrického náradia a používaných pracovných nástrojov, zabezpečenie zachovania teploty rúk, organizácia jednotlivých pracovných úkonov.

**Vyhlasenie o konformite **

Na vlastnú zodpovednosť vyhlasujeme, že dole popísaný výrobok „Technické údaje“ sa zhoduje s nasledujúcimi normami alebo normatívnymi dokumentami: EN 60745 podľa ustanovení smerníc 2004/108/EG, 98/37/EG (do 28.12.2009), 2006/42/EG (od 29.12.2009).

Súbor technickej dokumentácie sa nachádzajú na adrese:

Robert Bosch GmbH, PT/ESC,  
D-70745 Leinfelden-Echterdingen

Dr. Egbert Schneider      Dr. Eckerhard Strötgen  
Senior Vice President      Head of Product  
Engineering                      Certification

*Egbert Schneider*      *Eckerhard Strötgen*

07.11.2007, Robert Bosch GmbH, Power Tools Division  
D-70745 Leinfelden-Echterdingen

## Montáž

- **Pred každou prácou na ručnom elektrickom náradí vyťahnite zástrčku náradia zo zásuvky.**

### Odsávanie prachu a triesok

- Prach z niektorých materiálov, napr. z náterov obsahujúcich olovo, z niektorých druhov tvrdého dreva, minerálov a kovov môže byť zdraviu škodlivý. Kontakt s takýmto prachom alebo jeho vdychovanie môže vyvolávať alergické reakcie a/alebo spôsobiť ochorenie dýchacích ciest pracovníka, prípadne osôb, ktoré sa nachádzajú v blízkosti pracoviska. Určité druhy prachu, napr. prach z dubového alebo z bukoveho dreva, sa považujú za rakovinotvorné, a to predovšetkým spolu s ďalšími materiálmi, ktoré sa používajú pri spracovávaní dreva (chromitan, chemické prostriedky na ochranu dreva). Materiál, ktorý obsahuje azbest, smú opracovávať len špeciálne vyškolení pracovníci.
  - Používajte podľa možnosti zariadenie na odsávanie prachu.
  - Postarajte sa o dobré vetranie svojho pracoviska.
  - Odporúčame Vám používať ochrannú dýchaciu masku s filtrom triedy P2.

Dodržiavajte aj predpisy vlastnej krajiny týkajúce sa konkrétneho obrábaného materiálu.

### Vlastné odsávanie so zásobníkom na prach (pozri obrázky G1–G4)

Nasadte zásobník na prach **4** na odsávací nátrubok **12** tak, aby zaskočil.

Ak chcete zásobník na prach **4** vyprázdniť potiahnite ho smerom dole.

Pred otvorením zásobníka na prach **4** by ste mali zásobník na prach vyklepať o pevnú podložku podľa obrázka, aby ste uvoľnili prach z filtračnej vložky.

Uchopte zásobník na prach **4** za uchopovaciu priehľbinu, vyklopte filtračnú vložku **13** smerom hore a vyprázdniť zásobník na prach. Lamely filtračnej vložky vyčistite **13** pomocou jemnej kefy.

### Externé odsávanie (pozri obrázok H)

Hadicu vysávača nasuňte **14** na odsávací nátrubok **12**. Pripojte hadicu vysávača **14** k vysávaču. Prehľad rozličných typov pripojení na vysávače nájdete na konci tohto Návodu na používanie.

Vysávač musí byť vhodný pre daný druh opracovávaného materiálu.

Pri odsávaní materiálov mimoriadne ohrozujúcich zdravie, rakovinotvorných alebo suchých prachov používajte špeciálny vysávač.

### Výmena brúsneho listu

Pred nasadením nového brúsneho listu odstráňte nečistotu a prach z brúsnej dosky **6**, napríklad pomocou štetca.

Na zabezpečenie optimálneho odsávania dajte pozor na to, aby sa výrezy na brúsnom liste prekrývali s otvormi na brúsnej doske.

### Brúsne listy s velkronovým upínaním (pozri obrázok A)

Brúsna doska **6** je vybavená velkronovou tkaninou, aby sa dali brúsne listy rýchlo a jednoducho upínať.

Vyklepte velkronovú tkaninu brúsnej dosky **6** pred každým zakladaním brúsneho listu **7**, aby ste umožnili optimálne upnutie listu.

Založte brúsny list **7** na jednej strane brúsnej dosky **6** zároveň s okrajom, potom položte brúsny list na brúsnu dosku a jemným pohybom v smere pohybu hodinových ručičiek ho pritlačte.

Pri demontáži brúsneho listu **7** ho uchopte za niektorý hrot a stiahnite ho z brúsnej dosky **6**.

### Brúsne listy bez velkronového upínania (pozri obrázky B–D)

- 1 Stlačte uvoľňovacie tlačidlo **8** a podržte ho stlačené.
- 2 Zasuňte brúsny list **7** až na doraz pod otvorenú prednú upínaciu lištu **9** a uvoľňovacie tlačidlo **8** znova pustite. Dajte pozor na to, aby bol brúsny list upnutý v strednej časti.
- 3 Stlačte upínací strmienok **5** smerom dovnútra a vyklopte ho až na doraz.
- 4 Založte brúsny list **7** v napnutej polohe na brúsnu dosku. Druhý koniec brúsneho listu **7** zaveďte medzi zadnú upínaciu lištu a červený valček upínacieho strmienka **5**.



- Brúsny list podržte napnutý a stlačte upínací strmienok **5** smerom k brúsnej doske, aby ste brúsny list aretovali.

Brúsny listy s nevyrazenými otvormi, napr. z kotúčov, resp. metráže môžete na odsávanie pripraviť pomocou dierkovača **10**. Pritlačte na tento účel ručné elektrické náradie s namontovaným brúsnym listom na dierkovač (pozri obrázok E).

Na demontáž brúsneho listu **7** uvoľnite upínací strmienok **5** a brúsny list zo zadného upevnenia vytiahnite. Stlačte uvoľňovacie tlačidlo **8** a brúsny list kompletne vyberte.

#### Výber brúsneho listu

Podľa druhu obrábaného materiálu a požadovaného úberu povrchu obrobku sú k dispozícii rozličné brúsne listy:

		Zrnitosť
<b>red:Wood</b>		<b>40–240</b>
<b>Na obrábanie všetkých drevených materiálov</b>		
Na predbrúsenie napr. drsných neholbovaných hranolov a dosák		
	hrubý	40, 60
Na rovinné brúsenie a na zarovnávanie drobných nerovností		
	stredný	80, 100, 120
Na dokončovacie a jemné brúsenie tvrdého dreva		
	jemný	180, 240
<b>white:Paint</b>		<b>40–320</b>
<b>Na obrábanie farebných a lakovaných povrchov resp. základných úprav napríklad plnivami alebo tmelom</b>		
Na obrúsenie farby		
	hrubý	40, 60
Na brúsenie základnej farby		
	stredný	80, 100, 120
Na dokončovacie brúsenie pri lakovaní		
	jemný	180, 240, 320

#### Výmena brúsnej dosky (pozri obrázok F)

Brúsna doska **6** sa dá v prípade potreby vymeniť.

Vyskrutkujte úplne 4 skrutiek **11** a demontujte brúsnu dosku **6**. Založte novú brúsnu dosku **6** a skrutky opäť utiahnite.

## Prevádzka

### Uvedenie do prevádzky

- **Všimnite si napätie siete! Napätie zdroja prúdu musí mať hodnotu zhodnú s údajmi na typovom štítku ručného elektrického náradia. Výrobky označené pre napätie 230 V sa smú používať aj s napätím 220 V.**

### Zapínanie/vypínanie

Na **zapnutie** ručného elektrického náradia stlačte vypínač **2** a držte ho stlačený.

Na **aretáciu** stlačeného vypínača **2** stlačte aretačné tlačidlo **3**.

Ak chcete ručné elektrické náradie **vypnúť** uvoľnite vypínač **2** a v takom prípade, ak je zaaretovaný aretačným tlačidlom **3**, stlačte vypínač **2** na okamih a potom ho znova uvoľnite.

### Predvoľba frekvencie vibrácií

Pomocou nastavovacieho kolieska predvoľby frekvencie vibrácií **1** môžete nastaviť požadovanú frekvenciu vibrácií aj počas prevádzky ručného elektrického náradia.

Potrebná hodnota frekvencie vibrácií závisí od materiálu a pracovných podmienok a dá sa zistiť praktickou skúškou.

## Pokyny na používanie

- **Počkajte na úplné zastavenie ručného elektrického náradia, až potom ho odložte.**

Úber je pri brúsení do značnej miery závislý od výberu vhodného brúsneho listu ako aj od nastavenej frekvencie vibrácií.

Dobrý brúsny výkon a šetrenie ručného elektrického náradia môžete dosiahnuť len pomocou bezchybných brúsnych listov.

Dbajte na rovnomerný prítlak, aby ste zvýšili životnosť brúsnych listov.

Nadmierne zvýšenie prítlaku nemá za následok zvýšenie brúsneho výkonu, vedie len k zvýšenému opotrebovaniu ručného elektrického náradia a brúsneho listu.

Brúsny list, ktorý ste použili na brúsenie kovového materiálu, už nepoužívajte na brúsenie iných materiálov.

Používajte na brúsenie len originálne príslušenstvo Bosch.

## Údržba a servis

### Údržba a čistenie

- **Pred každou prácou na ručnom elektrickom náradí vyťahnite zástrčku náradia zo zásuvky.**
- **Ručné elektrické náradie a jeho vetracie štrbiny udržiavajte vždy v čistote, aby ste mohli pracovať kvalitne a bezpečne.**

Ak by prístroj napriek starostlivej výrobe a kontrole predsa len prestal niekedy fungovať, treba dať opravu vykonať autorizovanej servisnej opravovni elektrického náradia Bosch.

Pri všetkých dopytoch a objednávkach náhradných súčiastok uvádzajte bezpodmienečne 10-miestne vecné číslo uvedené na typovom štítku výrobku.

## Sevisné stredisko a poradenská služba pre zákazníkov

Sevisné stredisko Vám odpovie na otázky týkajúce sa opravy a údržby Vášho produktu ako aj náhradných súčiastok. Rozložené obrázky a informácie k náhradným súčiastkam nájdete aj na web-stránke:

**www.bosch-pt.com**

Tím poradenskej služby pre zákazníkov Bosch Vám rád pomôže aj pri problémoch týkajúcich sa kúpy a nastavenia produktov a príslušenstva.

### Slovakia

Tel.: +421 (02) 48 703 800

Fax: +421 (02) 48 703 801

E-Mail: servis.naradia@sk.bosch.com

www.bosch.sk

### Likvidácia

Ručné elektrické náradie, príslušenstvo a obal treba dať na recykláciu šetriacu životné prostredie.

### Len pre krajiny EÚ:



Neodhadzujte ručné elektrické náradie do komunálneho odpadu!

Podľa Európskej smernice 2002/96/EG o starých elektrických a elektronických výrobkoch a podľa jej aplikácií v národnom práve sa

musia už nepoužiteľné elektrické produkty zbierať separovane a dať na recykláciu zodpovedajúcu ochrane životného prostredia.

**Zmeny vyhradené.**

## Általános biztonsági előírások az elektromos kéziszerszámokhoz

**⚠ FIGYELMEZTETÉS** Olvassa el az összes biztonsági figyelmeztetést és előírást. A következőkben leírt előírások betartásának elmulasztása áramütésekhez, tűzhoz és/vagy súlyos testi sérülésekhez vezethet.

**Kérjük a későbbi használatra gondosan őrizze meg ezeket az előírásokat.**

Az alább alkalmazott „elektromos kéziszerszám” fogalom a hálózati elektromos kéziszerszámokat (hálózati csatlakozó kábellel) és az akkumulátoros elektromos kéziszerszámokat (hálózati csatlakozó kábel nélkül) foglalja magában.

### 1) Munkahelyi biztonság

- a) **Tartsa tisztán és jól megvilágított állapotban a munkahelyét.** A rendetlenség és a megvilágítatlan munkaterület balesetekhez vezethet.
- b) **Ne dolgozzon a berendezéssel olyan robbanásveszélyes környezetben, ahol éghető folyadékok, gázok vagy porok vannak.** Az elektromos kéziszerszámok szikrákat keltenek, amelyek a port vagy a gőzöket meggyújthatják.
- c) **Tartsa távol a gyerekeket és az idegen személyeket a munkahelytől, ha az elektromos kéziszerszámot használja.** Ha elvonják a figyelmét, elvesztheti az uralmát a berendezés felett.

### 2) Elektromos biztonsági előírások

- a) **A készülék csatlakozó dugójának bele kell illeszkednie a dugaszolóaljzatba. A csatlakozó dugót semmilyen módon sem szabad megváltoztatni. Védőföldeléssel ellátott készülékekkel kapcsolatban ne használjon csatlakozó adaptert.** A változtatás nélküli csatlakozó dugók és a megfelelő dugaszoló aljzatok csökkentik az áramütés kockázatát.
- b) **Kerülje el a földelt felületek, mint például csövek, fűtőtestek, kályhák és hűtőgépek megérintését.** Az áramütési veszély megnövekszik, ha a teste le van földelve.

- c) **Tartsa távol az elektromos kéziszerszámot az esőtől vagy nedvességtől.** Ha víz hatol be egy elektromos kéziszerszámba, ez megnöveli az áramütés veszélyét.
- d) **Ne használja a kábelt a rendeltetésétől eltérő célokra, vagyis a szerszámot soha ne hordozza vagy akassza fel a kábelnél fogva, és sohasse húzza ki a hálózati csatlakozó dugót a kábelnél fogva. Tartsa távol a kábelt hőforrásoktól, olajtól, éles élektől és sarkaktól és mozgó gépkomponensektől.** Egy megrongálódott vagy csomókkal teli kábel megnöveli az áramütés veszélyét.
- e) **Ha egy elektromos kéziszerszámmal a szabad ég alatt dolgozik, csak szabadban való használatra engedélyezett hosszabbítót használjon.** A szabadban való használatra engedélyezett hosszabbító használata csökkenti az áramütés veszélyét.
- f) **Ha nem lehet elkerülni az elektromos kéziszerszám nedves környezetben való használatát, alkalmazzon egy hibaáramvédőkapcsolót.** Egy hibaáramvédőkapcsoló alkalmazása csökkenti az áramütés kockázatát.

### 3) Személyi biztonság

- a) **Munka közben mindig figyeljen, ügyeljen arra, amit csinál és meggondoltan dolgozzon az elektromos kéziszerszámmal. Ha fáradt, ha kábítószerek vagy alkohol hatása alatt áll, vagy orvosságokat vett be, ne használja a berendezést.** Egy pillanatnyi figyelmetlenség a szerszám használata közben komoly sérülésekhez vezethet.
- b) **Viseljen személyi védőfelszerelést és mindig viseljen védőszemüveget.** A személyi védőfelszerelések, mint porvédő álarc, csúszásbiztos védőcipő, védősapka és fülvédő használata az elektromos kéziszerszám használata jellegének megfelelően csökkenti a személyi sérülések kockázatát.

- c) Kerülje el a készülék akaratlan üzembe helyezését. Győződjön meg arról, hogy az elektromos kéziszerszám ki van kapcsolva, mielőtt bedugná a csatlakozó dugót a dugaszolóaljzatba, csatlakoztatná az akkumulátor-csomagot, és mielőtt felvinné és vinni kezdené az elektromos kéziszerszámot.** Ha az elektromos kéziszerszám felemelése közben az ujját a kapcsolón tartja, vagy ha a készüléket bekapcsolt állapotban csatlakoztatja az áramforráshoz, ez balesetekhez vezethet.
- d) Az elektromos kéziszerszám bekapcsolása előtt okvetlenül távolítsa el a beállítószerszámokat vagy csavarkulcsokat.** Az elektromos kéziszerszám forgó részeiben felejtett beállítószerszám vagy csavarkulcs sérüléseket okozhat.
- e) Ne becsülje túl önmagát. Kerülje el a normálistól eltérő testtartást, ügyeljen arra, hogy mindig biztosan álljon és az egyensúlyát megtartsa.** Így az elektromos kéziszerszám felett váratlan helyzetekben is jobban tud uralkodni.
- f) Viseljen megfelelő ruhát. Ne viseljen bő ruhát vagy ékszereket. Tartsa távol a haját, a ruháját és a kesztyűjét a mozgó részekről.** A bő ruhát, az ékszereket és a hosszú haját a mozgó alkatrészek magukkal ránthatják.
- g) Ha az elektromos kéziszerszámra fel lehet szerelni a por elszívásához és összegyűjtéséhez szükséges berendezéseket, ellenőrizze, hogy azok megfelelő módon hozzá vannak kapcsolva a készülékhez és rendeltetésüknek megfelelően működnek.** A porgyűjtő berendezések használata csökkenti a munka során keletkező por veszélyes hatását.
- 4) Az elektromos kéziszerszámok gondos kezelése és használata**
- a) Ne terhelje túl a berendezést. A munkájához csak az arra szolgáló elektromos kéziszerszámot használja.** Egy alkalmas elektromos kéziszerszámmal a megadott teljesítménytartományon belül jobban és biztonságosabban lehet dolgozni.
- b) Ne használjon olyan elektromos kéziszerszámot, amelynek a kapcsolója elromlott.** Egy olyan elektromos kéziszerszám, amelyet nem lehet sem be-, sem kikapcsolni, veszélyes és meg kell javíttatni.
- c) Húzza ki a csatlakozó dugót a dugaszolóaljzattól és/vagy az akkumulátor-csomagot az elektromos kéziszerszámból, mielőtt az elektromos kéziszerszámon beállítási munkákat végez, tartozékokat cserél vagy a szerszámot tárolásra elteszi.** Ez az elővigyázatossági intézkedés meggátolja a szerszám akaratlan üzembe helyezését.
- d) A használaton kívüli elektromos kéziszerszámokat olyan helyen tárolja, ahol azokhoz gyerekek nem férhetnek hozzá. Ne hagyja, hogy olyan személyek használják az elektromos kéziszerszámot, akik nem ismerik a szerszámot, vagy nem olvasták el ezt az útmutatót.** Az elektromos kéziszerszámok veszélyesek, ha azokat gyakorlatlan személyek használják.
- e) A készüléket gondosan ápolja. Ellenőrizze, hogy a mozgó alkatrészek kifogástalanul működnek-e, nincsenek-e beszorulva, és nincsenek-e eltörve vagy megrongálódva olyan alkatrészek, amelyek hatással lehetnek az elektromos kéziszerszám működésére. A berendezés megrongálódott részeit a készülék használata előtt javíttassa meg.** Sok olyan baleset történik, amelyet az elektromos kéziszerszám nem kielégítő karbantartására lehet visszavezetni.
- f) Tartsa tisztán és éles állapotban a vágószerszámokat.** Az éles vágóélekkel rendelkező és gondosan ápolat vágószerszámok ritkábban ékelődnek be és azokat könnyebben lehet vezetni és irányítani.
- g) Az elektromos kéziszerszámokat, tartozékokat, betétszerszámokat stb. csak ezen előírásoknak és az adott készüléktípusra vonatkozó kezelési utasításoknak megfelelően használja. Vegye figyelembe a munkafeltételeket és a kivitelezendő munka sajátosságait.** Az elektromos kéziszerszám eredeti rendeltetésétől eltérő célokra való alkalmazása veszélyes helyzetekhez vezethet.

## 5) Szerviz-ellenőrzés

- a) **Az elektromos kéziszerszámot csak szak-képzett személyzet csak eredeti pótalkatrészek felhasználásával javíthatja.** Ez biztosítja, hogy az elektromos kéziszerszám biztonságos szerszám maradjon.

## A berendezéssel kapcsolatos biztonsági előírások

- ▶ **Az elektromos kéziszerszámot csak száraz csiszolásra használja.** Ha víz hatol be egy elektromos kéziszerszámba, ez megnöveli az áramütés veszélyét.
- ▶ **Vigyázat, tűzveszély! Előzze meg a csiszolásra kerülő munkadarab és a csiszológép túlmelegedését. A munkaszünetekben mindig ürítse ki a porgyűjtő tartályt.** A porzsákban mikroszűrőben, papírzsákban (vagy a szűrőzsákban, illetve a porszívó szűrőjében) található, a csiszolás közben keletkezett por hátrányos körülmények között (például szétrepülő szikrák) magától meggyulladhat. Ez a veszély még tovább növekszik, ha a csiszolás során keletkező porban lakk, poliuretán, vagy más vegyszer is található és a megmunkálásra kerülő munkadarab egy hosszabb időtartamú csiszolás során felforrósodott.
- ▶ **A megmunkálásra kerülő munkadarabot megfelelően rögzítse.** Egy befogó szerkezettel vagy satuval rögzített munkadarab biztonságosabban van rögzítve, mintha csak a kezével tartaná.
- ▶ **Tartsa tisztán a munkahelyét.** Az anyagkeverékek különösen veszélyesek. A könnyű fémek pora éghető és robbanásveszélyes.
- ▶ **Sohase használja az elektromos kéziszerszámot, ha a kábel megrongálódott. Ha a hálózati csatlakozó kábel a munka során megsérül, ne érintse meg a kábelt, hanem azonnal húzza ki a csatlakozó dugót a dugaszoló aljzatból.** Egy megrongálódott kábel megnöveli az áramütés veszélyét.

## A működés leírása



### Olvassa el az összes biztonsági figyelmeztetést és előírást.

A következőkben leírt előírások betartásának elmulasztása áramütésekhez, tűzhez és/vagy súlyos testi sérülésekhez vezethet.

Kérjük hajtsa ki a kihajtható ábrás oldalt, és hagyja így kihajtván, miközben ezt a kezelési útmutatót olvassa.

### Rendeltetésszerű használat

A készülék fa, műanyag, spatulyázó massa és lakkozott felületek száraz csiszolására szolgál.

### Az ábrázolásra kerülő komponensek

A készülék ábrázolásra kerülő komponenseinek sorszámozása az elektromos kéziszerszámnak az ábra-oldalon található képére vonatkozik.

- 1 Rezgésszám-előválasztó szabályozókerék
- 2 Be-/kikapcsoló
- 3 Be-/kikapcsoló rögzítőgombja
- 4 Porgyűjtő doboz, komplett (micro szűrőrendszer)
- 5 Szorítókegyelek
- 6 Csiszolótalp
- 7 Csiszolólap
- 8 Az első befogólap reteszélfeloldó gombja
- 9 Első befogólap
- 10 Lyukasztó szerszám\*
- 11 Csavarok a csiszolólemezhez
- 12 Kifúvó csöcsönk
- 13 Szűrőbetét (micro szűrőrendszer)
- 14 Elszívó tömlő\*

\*A képeken látható vagy a szövegben leírt tartozékok részben nem tartoznak a standard szállítmányhoz.

**Műszaki adatok**

Rezgőcsiszoló	GSS 23 AE Professional	
Cikkszám		3 601 K70 7..
Névleges felvett teljesítmény	W	190
Rezgésszám előválasztás		●
Üresjárat fordulat/szám	perc <sup>-1</sup>	7 000 – 12 000
Üresjárat rezgésszám	perc <sup>-1</sup>	14 000 – 24 000
Rezgési kör átmérője	mm	2,0
Csiszolólapp méretek – Tépőzáras rögzítés	mm	93 x 185
– Szorítókenyvelés rögzítés	mm	93 x 230
Csiszolólemez méretek	mm	92 x 182
Súly az „EPTA-Procedure 01/2003” (2003/01 EPTA-eljárás) szerint	kg	1,7
Érintésvédelmi osztály		□/II

Az adatok [U] = 230/240 V névleges feszültségre vonatkoznak. Alacsonyabb feszültségek esetén és az egyes országok számára készült különleges kivitelekben ezek az adatok változhatnak.

Kérjük vegye figyelembe az elektromos kéziszerszám típus tábláján található cikkszámot. Egyes elektromos kéziszerszámoknak több különböző kereskedelmi megnevezése is lehet.

**Zaj és vibráció értékek**

A mérési eredmények az EN 60745 szabványnak megfelelően kerültek meghatározásra.

A készülék A-értékelésű zajszintjének tipikus értékei: hangnyomásszint 80 dB(A); hangteljesítményszint 91 dB(A). Szórás K=3 dB.

**Viseljen fülvédőt!**

A rezgési összérték (a három irányban mért rezgés vektorösszege) az EN 60745 szabványnak megfelelően került kiértékelésre:

Rezgéskibocsátási érték,  $a_h = 4,5 \text{ m/s}^2$ , szórás,  $K = 1,5 \text{ m/s}^2$ .

Az ezen előírásokban megadott rezgésszint az EN 60745 szabványban rögzített mérési módszerrel került meghatározásra és az elektromos kéziszerszámok összehasonlítására ez az érték felhasználható. Ez az érték a rezgési terhelés ideiglenes becslésére is alkalmas.

A megadott rezgésszint az elektromos kéziszerszám fő alkalmazási területein való használat során fellépő érték. Ha az elektromos kéziszerszámot más alkalmazásokra, eltérő betétszerszámokkal vagy nem kielégítő karbantartás mellett használják, a rezgésszint a fenti értéktől eltérhet. Ez az egész munkaidőre vonatkozó rezgési terhelést lényegesen megnövelheti.

A rezgési terhelés pontos megbecsléséhez figyelembe kell venni azokat az időszakokat is, amikor a berendezés kikapcsolt állapotban van, vagy amikor be van ugyan kapcsolva, de nem kerül ténylegesen használatra. Ez az egész munkaidőre vonatkozó rezgési terhelést lényegesen csökkentheti.

Hozzon kiegészítő biztonsági intézkedéseket a kezelőnek a rezgések hatása elleni védelmére, például: Az elektromos kéziszerszám és a betétszerszámok karbantartása, a kezek melegen tartása, a munkamenetek megszervezése.



**Megfelelőségi nyilatkozat** 

Egyedüli felelőséggel kijelentjük, hogy a „Műszaki adatok” alatt leírt termék megfelel a következő szabványoknak, illetve irányadó dokumentumoknak: EN 60745 a 2004/108/EK, 98/37/EK (2009.12.28-ig), 2006/42/EK (2009.12.29-től kezdve) irányelveknek megfelelően.

A műszaki dokumentáció a következő helyen található:

Robert Bosch GmbH, PT/ESC,  
D-70745 Leinfelden-Echterdingen

Dr. Egbert Schneider      Dr. Eckerhard Strötgen  
Senior Vice President      Head of Product  
Engineering                      Certification

 i.v. 

07.11.2007, Robert Bosch GmbH, Power Tools Division  
D-70745 Leinfelden-Echterdingen

## Összeszerelés

- ▶ **Az elektromos kéziszerszámon végzendő bármely munka megkezdése előtt húzza ki a csatlakozó dugót a dugaszoló aljzatból.**

### Por- és forgácsolás

- ▶ Az ólomtartalmú festékrétegek, egyes fajták, ásványok és fémek pora egészségkárosító hatású lehet. A poroknak a kezelő vagy a közelben tartózkodó személyek által történő megérintése vagy belégzése allergikus reakciókhoz és/vagy a légutak megbetegedését vonhatja maga után.

Egyes faporok, például tölgy- és bükkfaporok rákkeltő hatásúak, főleg ha a faanyag kezeléséhez más anyagok is vannak bennük (kromát, fuvadó vegyszerek). A készülékkel azbesztet tartalmazó anyagokat csak szakembereknek szabad megmunkálniuk.

- A lehetőségek szerint használjon porelszívást.
- Gondoskodjon a munkahely jó szellőztetéséről.
- Ehhez a munkához célszerű egy P2 szűrőosztályú porvédő álarcot használni.

A feldolgozásra kerülő anyagokkal kapcsolatban tartsa be az adott országban érvényes előírásokat.

### Saját porelszívás porgyűjtő dobozzal (lásd az „G1”-„G4” ábrát)

Tegye fel a **4** porgyűjtő dobozt a **12** kifúvó csőcsompra, amíg az be nem pattan a helyére.

A **4** porgyűjtő doboz eltávolításához húzza azt lefelé.

A **4** porgyűjtő doboz kinyitása előtt az ábrán látható módon ütögesse ki a porgyűjtő dobozt egy szilárd alapon, hogy a por leváljon a szűrőbetétről.

Fogja meg a **4** porgyűjtő dobozt a bemélyedésnél fogva, hajtsa fel a **13** szűrőbetétet és ürítse ki a porgyűjtő dobozt. Tisztítsa meg a **13** szűrőbetét lamelláit egy puha kefével.

### Külső porelszívás (lásd a „H” ábrát)

Dugjon fel egy **14** elszívó tömlőt a **12** kifúvó csompra. Kapcsolja össze a **14** elszívó tömlőt egy porszívóval. A különböző porszívókhoz való csatlakoztatási lehetőségek áttekintése ezen használati útmutató végén található.

A porszívónak alkalmasnak kell lennie a megmunkálásra kerülő anyagból keletkező por elszívására.

Az egészségre különösen ártalmas, rákkeltő hatású vagy száraz porok elszívásához egy speciálisan erre a célra gyártott porszívót kell használni.

### A csiszolólap kicserélése

Egy új csiszolólap felhelyezése előtt távolítson el minden szennyeződést és port a **6** csiszolólapról, erre például egy ecsetet lehet használni.

Az optimális porelszívás biztosítására a csiszolólap felszerelésekor ügyeljen arra, hogy a csiszolólap és a csiszolólap nyílásai egybeessenek.

### Tépőzárás rögzítésű csiszolólapok (lásd az „A” ábrát)

A **6** csiszolólap egy tépőzárás szövetrel van ellátva, amelyen a tépőzárás rögzítéssel ellátott csiszolólapokat gyorsan és egyszerűen lehet rögzíteni.

Ütögesse ki a **6** csiszolólap tépőzárás szövetét, mielőtt felhelyezné arra a **7** csiszolólapot, hogy az optimálisan rátapadjon a csiszolólapra.

Tegye hozzá a **7** csiszolólapot úgy a **6** csiszolólap egyik oldalához, hogy a szélek egybeessenek, majd fektesse rá a csiszolólapot a csiszolólapra és egy, az óramutató járásával megegyező irányú könnyed forgató mozgással nyomja rá.

A **7** csiszolólap levételéhez fogja meg annak egyik sarkát és húzza le a **6** csiszolólapról.

### Tépőzárás rögzítés nélküli csiszolólapok (lásd a „B”–„D” ábrát)

- ❶ Nyomja be és tartsa benyomva a **8** első befogólap reteszelésfeloldó gombját.
- ❷ Vezesse be ütközésig a **7** csiszolólapot a nyitott **9** első befogólap alá majd ismét engedje el a **8** reteszelésfeloldó gombot. Ügyeljen arra, hogy a csiszolólap középhelyzetben legyen befogva.
- ❸ Nyomja befelé az **5** befogókengyelt, majd forgassa el ütközésig.
- ❹ Tegye fel szorosan a **7** csiszolólapot a csiszolólemezre. Vezesse át a **7** csiszolólap másik végét a hátsó befogólap és az **5** befogókengyel piros görgője között.
- ❺ Tartsa megfeszítve a csiszolólapot és nyomja el az **5** befogókengyelt a csiszolólemez felé, hogy ezzel rögzítse a csiszolólapot.

A lyukakkal el nem látott csiszolópapírokat (például a tekerccsalakban, vagy méterenként vásárolható csiszolópapírfajtákat) a porelszívás biztosítására a lyukasztó szerszámmal **10** ki lehet lyukasztani. Ehhez nyomja rá az elektromos kéziszerszámot az arra felszerelt csiszolólapal a lyukasztó szerszámra (lásd az „E” ábrát).

A **7** csiszolólap levételéhez oldja fel az **5** befogólapot és húzza ki a hátsó tartóból a csiszolólapot. Nyomja be a **8** első befogólap reteszelőgombját és vegye le teljesen a csiszolólapot.

### A csiszolólap kiválasztása

A megmunkálásra kerülő anyagnak és a felület kívánt lemunkálási mélységének megfelelően különböző csiszolólapok állnak rendelkezésre:

Szemcsenagyság			
<b>red:Wood</b>			<b>40–240</b>
<b>bármilyen faanyag megmunkálásához</b>			
Durva, gyalulatlan gerendák és lapok előzetes csiszolásához	durva		40, 60
Síkra csiszoláshoz és kisebb egyenetlenségek kiegyenlítéséhez	közepes		80, 100, 120
keményfa anyagok készreccsiszolásához és finomccsiszolásához	finom		180, 240
<b>white:Paint</b>			<b>40–320</b>
<b>festék és lakkrétegek és alapozó rétegek, mint például spatulyázó massa és töltőanyagok megmunkálásához</b>			
Festékrétegek leccsiszolásához	durva		40, 60
alapozó festékréteg simára csiszolásához	közepes		80, 100, 120
Az alapozó rétegek végleges csiszolásához a lakkozás előtt	finom		180, 240, 320



### A csiszolótalp kicserélése (lásd az „F” ábrát)

A 6 csiszolólemez szükség esetén ki lehet cserélni.

Ehhez csavarja ki teljesen a 4 db **11** csavart és vegye le a **6** csiszolólemez. Tegye fel az új **6** csiszolólemez és ismét húzza meg szorosra a csavarokat.

## Üzemeltetés

### Üzembe helyezés

- ▶ **Ügyeljen a helyes hálózati feszültségre! Az áramforrás feszültségének meg kell egyeznie az elektromos kéziszerszám típustábláján található adatokkal. A 230 V-os berendezéseket 220 V hálózati feszültségről is szabad üzemeltetni.**

### Be- és kikapcsolás

Az elektromos kéziszerszám **üzembe helyezéséhez** nyomja be és tartsa benyomva a **2** be-/kikapcsolót.

A benyomott **2** be-/kikapcsoló **reteszeléséhez** nyomja be a **3** rögzítőgombot.

Az elektromos kéziszerszám **kikapcsolásához** engedje el a **2** be-/kikapcsolót, illetve, ha az a **3** reteszelőgombbal reteszelve van, nyomja be rövid időre a **2** be-/kikapcsolót, majd engedje el azt.

### A rezgésszám előválasztása

Az **1** rezgésszám előválasztó szabályozókerékkel üzemelő készüléken is be lehet állítani a rezgésszámot.

A szükséges rezgésszám a megmunkálásra kerülő anyagtól és a munka körülményeitől függ és egy gyakorlati próbával meghatározható.

### Munkavégzési tanácsok

- ▶ **Várja meg, amíg az elektromos kéziszerszám teljesen leáll, mielőtt letenné.**

A csiszolás során a lehordási teljesítményt lényegében a csiszolópapír kiválasztása és az előzetesen kiválasztott rezgésszám határozza meg.

Jó csiszolási teljesítményt az elektromos kéziszerszámot kímélő használat mellett csak kifogástalan csiszolólapok alkalmazásával lehet elérni.

Ügyeljen arra, hogy a berendezést egyenletes nyomással vezesse; így a csiszolólapok élettartama is megnövekszik.

Túl nagy nyomástól nem a lehordási teljesítmény növekszik, hanem csak a csiszolólap és az elektromos kéziszerszám használódik el gyorsabban.

Ha egy csiszolólapot egyszer már valamilyen fém megmunkálására használt, azt más anyagok megmunkálására ne használja.

Csak eredeti Bosch gyártmányú csiszoló tartozékokat használjon.

## Karbantartás és szerviz

### Karbantartás és tisztítás

- ▶ **Az elektromos kéziszerszámon végzendő bármely munka megkezdése előtt húzza ki a csatlakozó dugót a dugaszoló aljzatból.**
- ▶ **Tartsa mindig tisztán az elektromos kéziszerszámot és annak szellőzőnyílásait, hogy jól és biztonságosan dolgozhasson.**

Ha az elektromos kéziszerszám a gondos gyártási és ellenőrzési eljárás ellenére egyszer mégis meghibásodna, akkor a javítással csak Bosch elektromos kéziszerszám-műhely ügyfélszolgálatát szabad megbízni.

Ha kérdései vannak, vagy pótalkatrészeket akar megrendelni, okvetlenül adja meg az elektromos kéziszerszám típustábláján található 10-jegyű cikkszámot.

### Vevőszolgálat és tanácsadás

A vevőszolgálat a terméke javításával és karbantartásával, valamint a pótalkatrészekkel kapcsolatos kérdésekre szívesen válaszol. A tartalékalatrészekkel kapcsolatos robbantott ábrák és egyéb információ a következő címen található:

**[www.bosch-pt.com](http://www.bosch-pt.com)**

A Bosch Vevőtanácsadó Csoport szívesen segít Önnek, ha a termékek és tartozékok vásárlásával, alkalmazásával és beállításával kapcsolatos kérdései vannak.

### Magyar

Robert Bosch Kft  
1103 Budapest  
Gyömrői út. 120  
Tel.: +36 (01) 431-3835  
Fax: +36 (01) 431-3888

### Eltávolítás

Az elektromos kéziszerszámokat, a tartozékokat és a csomagolást a környezetvédelmi szempontoknak megfelelően kell újrafelhasználásra előkészíteni.

#### Csak az EU-tagországok számára:



Ne dobja ki az elektromos kéziszerszámokat a háztartási szemétbe!  
A használt villamos és elektronikus berendezésekre vonatkozó  
2002/96/EK sz. Európai

Irányelvnek és ennek a megfelelő országok jogharmonizációjának megfelelően a már használhatatlan elektromos kéziszerszámokat külön össze kell gyűjteni és a környezetvédelmi szempontból megfelelő újra felhasználásra le kell adni.

**A változtatások joga fenntartva.**

## Общие указания по технике безопасности для электроинструментов

**⚠ ПРЕДУПРЕЖДЕНИЕ** Прочтите все указания и инструкции по технике безопасности. Упущения, допущенные при соблюдении указаний и инструкций по технике безопасности, могут стать причиной электрического поражения, пожара и тяжелых травм.

**Сохраняйте эти инструкции и указания для будущего использования.**

Использованное в настоящих инструкциях и указаниях понятие «электроинструмент» распространяется на электроинструмент с питанием от сети (со шнуром питания от электросети) и на аккумуляторный электроинструмент (без шнуром питания от электросети).

### 1) Безопасность рабочего места

- а) **Содержите рабочее место в чистоте и хорошо освещенным.** Беспорядок или неосвещенные участки рабочего места могут привести к несчастным случаям.
- б) **Не работайте с этим электроинструментом во взрывоопасном помещении, в котором находятся горючие жидкости, воспламеняющиеся газы или пыль.** Электроинструменты искрят, что может привести к воспламенению пыли или паров.
- в) **Во время работы с электроинструментом не допускайте близко к Вашему рабочему месту детей и посторонних лиц.** При отвлечении Вы можете потерять контроль над электроинструментом.

### 2) Электробезопасность

- а) **Штепсельная вилка электроинструмента должна подходить к штепсельной розетке. Ниоим образом не изменяйте штепсельную вилку. Не применяйте переходных штекеров для электроинструментов с защитным заземлением.** Неизмененные штепсельные вилки и подходящие штепсельные розетки снижают риск поражения электротоком.

- б) **Предотвращайте телесный контакт с заземленными поверхностями, как то, с трубами, элементами отопления, кухонными плитами и холодильниками.** При заземлении Вашего тела повышается риск поражения электротоком.
- в) **Защищайте электроинструмент от дождя и сырости.** Проникновение воды в электроинструмент повышает риск поражения электротоком.
- г) **Не допускается использовать шнур не по назначению, например, для транспортировки или подвески электроинструмента, или для вытягивания вилки из штепсельной розетки. Защищайте шнур от воздействия высоких температур, масла, острых кромок или подвижных частей электроинструмента.** Поврежденный или спутанный шнур повышает риск поражения электротоком.
- д) **При работе с электроинструментом под открытым небом применяйте пригодные для этого кабели-удлинители.** Применение пригодного для работы под открытым небом кабеля-удлинителя снижает риск поражения электротоком.
- е) **Если невозможно избежать применения электроинструмента в сыром помещении, то устанавливайте выключатель защиты от токов повреждения.** Применение выключателя защиты от токов повреждения снижает риск электрического поражения.

### 3) Безопасность людей

- а) **Будьте внимательными, следите за тем, что Вы делаете и продуманно начинайте работу с электроинструментом. Не пользуйтесь электроинструментом в усталом состоянии или, если Вы находитесь под влиянием наркотиков, спиртных напитков или лекарств.** Один момент невнимательности при работе с электроинструментом может привести к серьезным травмам.

- б) Применяйте средства индивидуальный защиты и всегда защитные очки.** Использование средств индивидуальной защиты, как то, защитной маски, обуви на нескользящей подошве, защитного шлема или средств защиты органов слуха в зависимости от вида работы электроинструмента снижает риск получения травм.
- в) Предотвращайте непреднамеренное включение электроинструмента. Перед подключением электроинструмента к электропитанию и/или к аккумулятору убедитесь в выключенном состоянии электроинструмента.** Если Вы при транспортировке электроинструмента держите палец на выключателе или включенный электроинструмент подключаете к сети питания, то это может привести к несчастному случаю.
- г) Убирайте установочный инструмент или гаечные ключи до включения электроинструмента.** Инструмент или ключ, находящийся во вращающейся части электроинструмента, может привести к травмам.
- д) Не принимайте неестественное положение корпуса тела. Всегда занимайте устойчивое положение и держите всегда равновесие.** Благодаря этому Вы можете лучше контролировать электроинструмент в неожиданных ситуациях.
- е) Носите подходящую рабочую одежду. Не носите широкую одежду и украшения. Держите волосы, одежду и рукавицы вдали от движущихся частей.** Широкая одежда, украшения или длинные волосы могут быть затянута вращающимися частями.
- ж) При наличии возможности установки пылеотсасывающих и пылесборных устройств проверяйте их присоединение и правильное использование.** Применение пылесоса может снизить опасности, создаваемые пылью.
- 4) Бережное и правильное обращение и использование электроинструментов**
- а) Не перегружайте электроинструмент. Используйте для Вашей работы предназначенный для этого электроинструмент.** С подходящим электроинструментом Вы работаете лучше и надежнее в указанном диапазоне мощности.
- б) Не работайте с электроинструментом с неисправным выключателем.** Электроинструмент, который не поддается включению или выключению, опасен и должен быть отремонтирован.
- в) До начала наладки электроинструмента, перед заменой принадлежностей и прекращением работы отключайте штепсельную вилку от розетки сети и/или выньте аккумулятор.** Эта мера предосторожности предотвращает непреднамеренное включение электроинструмента.
- г) Храните неиспользуемые электроинструменты недоступно для детей. Не разрешайте пользоваться электроинструментом лицам, которые незнакомы с ним или не читали настоящих инструкций.** Электроинструменты опасны в руках неопытных лиц.
- д) Тщательно ухаживайте за электроинструментом. Проверяйте безупречную функцию и ход движущихся частей электроинструмента, отсутствие поломок или повреждений, отрицательно влияющих на функцию электроинструмента. Поврежденные части должны быть отремонтированы до использования электроинструмента.** Плохое обслуживание электроинструментов является причиной большого числа несчастных случаев.
- е) Держите режущий инструмент в заточенном и чистом состоянии.** Заботливо ухоженные режущие инструменты с острыми режущими кромками режут заклиниваются и их легче вести.
- ж) Применяйте электроинструмент, принадлежности, рабочие инструменты и т.п. в соответствии с настоящими инструкциями. Учитывайте при этом рабочие условия и выполняемую работу.** Использование электроинструментов для непредусмотренных работ может привести к опасным ситуациям.

## 5) Сервис

- а) Ремонт Вашего электроинструмента поручайте только квалифицированному персоналу и только с применением оригинальных запасных частей.** Этим обеспечивается сохранность безопасности электроинструмента.

## Специфичные для электроинструмента указания по безопасности

- ▶ **Используйте настоящий электроинструмент только для сухого шлифования.** Проникновение воды в электроинструмент повышает риск поражения электротоком.
- ▶ **Осторожно, опасность пожара! Предотвращайте перегрев шлифуемого материала и шлифовальной машины. Перед перерывом в работе всегда опорожняйте пылесборник.** Шлифовальная пыль может воспламениться в сборном мешке, микрофилт্রে, бумажном мешке (в фильтрующем мешке или в фильтре пылесоса) при неблагоприятных условиях, например, при возникновении снопа искр при шлифовании металлов. Особая опасность возникает при перемешивании горячей, после продолжительной работы, пыли от шлифования с остатками лака, полиуретана или других химических веществ.
- ▶ **Крепление заготовки.** Заготовка, установленная в зажимное приспособление или в тиски, удерживается более надежно, чем в Вашей руке.
- ▶ **Держите Ваше рабочее место в чистоте.** Смеси материалов особенно опасны. Пыль цветных металлов может воспламениться или взорваться.
- ▶ **Не работайте с электроинструментом с поврежденным шнуром питания. Не касайтесь поврежденного шнура, отсоедините вилку от штепсельной розетки, если шнур был поврежден во время работы.** Поврежденный шнур повышает риск поражения электротоком.

## Описание функции



**Прочтите все указания и инструкции по технике безопасности.** Упущения, допущенные при соблюдении указаний и инструкций по технике безопасности, могут стать причиной электрического поражения, пожара и тяжелых травм.

Пожалуйста, откройте раскладную страницу с иллюстрациями электроинструмента и оставляйте ее открытой пока Вы изучаете руководство по эксплуатации.

## Применение по назначению

Электроинструмент предназначен для сухого шлифования древесины, синтетических материалов, шпаклевки и лакированных поверхностей.

## Изображенные составные части

Нумерация составных частей выполнена по изображению на странице с иллюстрациями.

- 1 Колесико установки числа колебаний
- 2 Выключатель
- 3 Кнопка фиксирования выключателя
- 4 Бокс для пыли в сборе (система микрофльтрации)
- 5 Зажимная скоба
- 6 Шлифовальная пластина
- 7 Шлифовальный лист
- 8 Кнопка разблокировки передней зажимной планки
- 9 Передняя зажимная планка
- 10 Дыропрокалывающий инструмент\*
- 11 Винты для шлифовальной плиты
- 12 Выдувной штуцер
- 13 Фильтроэлемент (система микрофльтрации)
- 14 Шланг отсасывания\*

\*Изображенные или описанные принадлежности не входят в стандартный комплект поставки.

**Технические данные**

Вибрационная шлифовальная машина		GSS 23 AE Professional
Предметный №		3 601 K70 7..
Потребляемая мощность, номинальная	Вт	190
Установка числа колебаний		●
Число оборотов холостого хода	мин <sup>-1</sup>	7 000 – 12 000
Число колебаний на холостом ходу	мин <sup>-1</sup>	14 000 – 24 000
Диаметр диапазона колебаний	мм	2,0
Размеры шлифовального листа — для закрепления липучкой	мм	93 x 185
— для клеммового закрепления	мм	93 x 230
Размеры шлифовальной тарелки	мм	92 x 182
Вес согласно EPTA-Procedure 01/2003	кг	1,7
Степень защиты от электрического поражения		□/II

Данные действительны для номинальных напряжений 230/240 В. Для более низких напряжений и специальных видов исполнения для отдельных стран эти данные могут изменяться.

Пожалуйста, учитывайте предметный номер на типовой табличке Вашего электроинструмента. Торговые обозначения отдельных электроинструментов могут изменяться.

**Данные по шуму и вибрации**

Измерения выполнены согласно стандарту EN 60745.

А-взвешенный уровень шума инструмента составляет, типично: уровень звукового давления 80 дБ(А); уровень звуковой мощности 91 дБ(А). Недостоверность K=3 дБ.

**Применяйте средства защиты органов слуха!**

Общие значения колебания (векторная сумма трех направлений) определены согласно EN 60745:

значение эмиссии колебания  $a_n = 4,5 \text{ м/с}^2$ , недостоверность  $K = 1,5 \text{ м/с}^2$ .

Указанный в настоящих инструкциях уровень вибрации измерен стандартизированным в EN 60745 методом измерения и может быть использован для сравнения инструментов. Он также пригоден для временной оценки нагрузки от вибрации.

Приведенный уровень вибрации представляет основные виды работы электроинструмента. Однако, если электроинструмент будет использован для выполнения других работ с применением рабочих инструментов, не предусмотренных изготовителем, или техническое обслуживание не будет отвечать предписаниям, то уровень вибрации может отклоняться. Это может значительно повысить нагрузку от вибрации в течение всего рабочего периода. Для точной оценки нагрузки от вибрации должны быть учтены также отрезки времени, в которые электроинструмент выключен или вращается, но действительно не выполняет работы. Это может значительно сократить нагрузку от вибрации в расчете на полное рабочее время.

Установите дополнительные меры безопасности для защиты оператора от воздействия вибрации, например: техническое обслуживание электроинструмента и рабочих инструментов, теплые руки, организация технологических процессов.

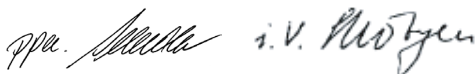
## Заявление о соответствии

С полной ответственностью мы заявляем, что описанный в разделе «Технические данные» продукт соответствует нижеследующим стандартам или нормативным документам: EN 60745 согласно положениям Директив 2004/108/EC, 98/37/EC (до 28.12.2009), 2006/42/EC (начиная с 29.12.2009).

Техническая документация хранится у:  
Robert Bosch GmbH, PT/ESC,  
D-70745 Leinfelden-Echterdingen

Dr. Egbert Schneider  
Senior Vice President  
Engineering

Dr. Eckerhard Strötgen  
Head of Product  
Certification



07.11.2007, Robert Bosch GmbH, Power Tools Division  
D-70745 Leinfelden-Echterdingen

## Сборка

- ▶ До начала работ по обслуживанию и настройке электроинструмента отсоедините вилку шнура сети от штепсельной розетки.

## Отсос пыли и стружки

- ▶ Пыль материалов, как то, краски с содержанием свинца, некоторых сортов древесины, минералов и металла может быть вредной для здоровья. Прикосновение к пыли и попадание пыли в дыхательные пути может вызвать аллергические реакции и/или заболевания дыхательных путей оператора или находящегося вблизи персонала. Определенные виды пыли, как то, дуба и бука считаются канцерогенными, особенно, совместно с присадками для обработки древесины (хромат, средство для защиты древесины). Материал с содержанием асбеста разрешается обрабатывать только специалистам.

- По возможности применяйте отсос пыли.
- Следите за хорошей вентиляцией.
- Рекомендуется пользоваться дыхательной защитной маской с фильтром класса P2.

Соблюдайте действующие в Вашей стране предписания для обрабатываемых материалов.

## Собственный отсос с боксом для пыли (см. рис. G1–G4)

Насадите бокс для пыли **4** на выдувной штуцер **12** до срабатывания фиксатора.

Для опорожнения бокса с пылью **4** снимите его вниз.

Перед тем как Вы откроете бокс для пыли **4** его следует обстучать как это показано на рисунке, чтобы сбить пыль с фильтроэлемента.

Держите бокс для пыли **4** за лоток, откройте фильтроэлемент **13** наверх и опорожните бокс. Очистите мягкой щеткой пластины фильтроэлемента **13**.

## Посторонний отсос (см. рис. H)

Насадите шланг отсасывания **14** на выдувной штуцер **12**. Соедините шланг отсасывания **14** с пылесосом. Обзор возможностей присоединения к различным пылесосам Вы найдете в конце настоящего руководства.

Пылесос должен быть пригоден для обрабатываемого материала.

Применяйте специальный пылесос для отсасывания особо вредных для здоровья видов пыли – возбудителей рака или сухой пыли.

## Замена шлифовального листа

Перед наложением нового шлифовального листа удалите загрязнения и пыль со шлифовальной пластины **6**, например, кисточкой.

Для обеспечения оптимального отсоса пыли следите за тем, чтобы отверстия в шлифовальном листе совпадали с отверстиями в шлифовальной пластине.

## 40 | Русский

**Шлифовальные листы с липучкой (см. рис. А)**

Шлифовальная пластина **6** для липучего соединения обеспечивает быструю и простую смену шлифовальных листов с липучкой.

Перед наложением нового шлифовального листа **6** выбейте ткань «липучку» на шлифовальной пластине **7** для обеспечения оптимального сцепления.

Наложите шлифовальный лист **7** с одной стороны шлифовальной пластины **6** заподлицо с краем, затем пригладьте лист к шлифовальной плите, прижмите его с небольшим усилием и круговым движением в направлении часовой стрелки.

Для снятия шлифовального листа **7** захватите лист с края и снимите его со шлифовальной пластины **6**.

**Шлифовальные листы без липучки (см. рис. В–D)**

- ❶ Нажать на кнопку разблокировки **8** и держать ее вжатой.
- ❷ Ввести шлифовальный лист **7** до упора под открытую переднюю зажимную планку **9** и отпустить кнопку разблокировки **8**. Шлифовальный лист должен быть зажат в середине положения.
- ❸ Нажать на зажимную скобу **5** во внутрь и повернуть ее до упора.
- ❹ Наложить шлифовальный лист **7** с натягом на шлифовальную пластину. Ввести конец шлифовального листа **7** в щель между задней зажимной планкой и красными роликами на зажимной скобе **5**.
- ❺ Держать шлифовальный лист в натянутом состоянии и, прижав зажимную скобу **5** к шлифовальной пластине, зафиксировать ее.

Шлифовальные листы без отверстий, например, с рулона или ленточный материал, Вы можете подготовить для отсоса пыли с помощью дыропрокалывающего инструмента **10**. Для этого прижмите электроинструмент с установленным шлифовальным листом к дыропрокалывающему инструменту (см. рис. Е).

Для снятия шлифовального листа **7** раскрыть зажимную скобу **5** и вытянуть шлифовальный лист из заднего крепления. Нажать на кнопку разблокировки **8** и снять шлифовальный лист.

**Выбор шлифовального листа**

В соответствии с обрабатываемым материалом и желаемым съемом поверхности в распоряжении имеются различные шлифовальные листы:

**Зернистость****red:Wood****40–240****Для обработки всех древесных материалов**

Для предварительного шлифования, например, нестроганных балок и досок

грубая	40, 60
--------	--------

Для плоского шлифования и для выравнивания небольших неровностей

средняя	80, 100, 120
---------	--------------

Для окончательного и тонкого шлифования твердых пород древесины

мелкая	180, 240
--------	----------

**white:Paint****40–320****Для обработки слоев краски и лака или грунтовки, как например, наполнителя и шпаклевки**

Для сошлифовывания краски

грубая	40, 60
--------	--------

Для шлифования грунтовочной краски

средняя	80, 100, 120
---------	--------------

Для окончательной шлифовки грунтовки перед лакированием

мелкая	180, 240, 320
--------	---------------



### Замена шлифовального листа (см. рис. F)

Шлифовальная плита **6** при надобности может быть заменена.

Вывинтите полностью 4 винтов **11** и снимите шлифовальную плиту **6**. Установите новую шлифовальную плиту **6** и крепко завинтите винты.

## Работа с инструментом

### Включение электроинструмента

- ▶ **Учитывайте напряжение сети! Напряжение источника тока должно соответствовать данным на типовой табличке электроинструмента. Электроинструменты на 230 В могут работать также и при напряжении в 220 В.**

### Включение/выключение

Для **включения** электроинструмента нажать на выключатель **2** и держать его вжатым.

Для **фиксирования** выключателя **2** во включенном положении нажмите кнопку фиксирования **3**.

Для **выключения** электроинструмента отпустите выключатель **2** или, если он был зафиксирован кнопкой фиксирования **3**, нажмите и отпустите выключатель **2**.

### Настройка числа колебаний

С помощью установочного колесика **1** Вы можете установить необходимое число колебаний также и во время работы.

Необходимое число колебаний зависит от материала и рабочих условий и может быть определено пробным шлифованием.

### Указания по применению

- ▶ **Дайте электроинструменту полностью остановиться и только после этого выпустите его из рук.**

Производительность по съему материала при шлифовании, в основном, определяется шлифовальным листом и установленным числом колебаний.

Только безупречные шлифовальные листы позволяют достичь хорошую производительности и щадящее обращение с электроинструментом. Следите за равномерным усилием прижатия, чтобы повисить срок службы шлифовальных листов.

Чрезмерное повышение усилия прижатия не ведет к повышению производительности, а к более сильному износу электроинструмента и шлифовального листа.

Не берите шлифовальный лист после обработки металла для обработки других материалов.

Применяйте только подлинные принадлежности Бош.

## Техобслуживание и сервис

### Техобслуживание и очистка

- ▶ **До начала работ по обслуживанию и настройке электроинструмента отсоедините вилку шнура сети от штепсельной розетки.**
- ▶ **Для обеспечения качественной и безопасной работы следует постоянно содержать электроинструмент и вентиляционные прорези в чистоте.**

Если электроинструмент, несмотря на тщательные методы изготовления и испытания, выйдет из строя, то ремонт следует производить силами авторизованной сервисной мастерской для электроинструментов фирмы Бош.

Пожалуйста, во всех запросах и заказах на запчасти обязательно указывайте 10-разрядный предметный номер по типовой табличке электроинструмента.

### Сервисное обслуживание и консультация покупателей

Сервисный отдел ответит на все Ваши вопросы по ремонту и обслуживанию Вашего продукта и также по запчастям. Монтажные чертежи и информации по запчастям Вы найдете также по адресу:

#### www.bosch-pt.com

Коллектив консультантов Bosch охотно поможет Вам в вопросах покупки, применения и настройки продуктов и принадлежностей.

#### Россия

ООО «Роберт Бош»  
Сервисный центр по обслуживанию электроинструмента  
ул. Академика Королева 13, строение 5  
129515, Москва  
Тел.: +7 (0495) 9 35 88 06  
Тел.: +7 (0495) 9 35 53 64  
Факс: +7 (0495) 9 35 88 07  
E-Mail: rbru\_pt\_asa\_mk@ru.bosch.com

ООО «Роберт Бош»  
Сервисный центр по обслуживанию электроинструмента  
ул. Зайцева, 41  
198188, Санкт-Петербург  
Тел.: +7 (0812) 7 84 13 07  
Факс: +7 (0812) 7 84 13 61  
E-Mail: rbru\_pt\_asa\_spb@ru.bosch.com

ООО «Роберт Бош»  
Сервисный центр по обслуживанию электроинструмента  
Горский микрорайон, 53  
630032, Новосибирск  
Тел.: +7 (0383) 3 59 94 40  
Факс: +7 (0383) 3 59 94 65  
E-Mail: rbru\_pt\_asa\_nob@ru.bosch.com

ООО «Роберт Бош»  
Сервисный центр по обслуживанию электроинструмента  
Ул. Фронтовых бригад, 14,  
620017, Екатеринбург  
Тел.: +7 (0343) 3 65 86 74  
Тел.: +7 (0343) 3 78 77 56  
Факс: +7 (0343) 3 78 79 28

#### Беларусь

АСЦ УП-18  
220064 Минск, ул. Курчатова, 7  
Тел.: +375 (017) 2 10 29 70  
Факс: +375 (017) 2 07 04 00

#### Утилизация

Отслужившие свой срок электроинструменты, принадлежности и упаковки следует сдавать на экологически чистую рециркуляцию отходов.

#### Только для стран-членов ЕС:



Не выбрасывайте электроинструменты в коммунальный мусор! Согласно Европейской Директиве 2002/96/ЕС о старых электрических и электронных инструментах и приборах, а также о претворении этой директивы в национальное право, отслужившие свой срок электроинструменты должны отдельно собираться и сдаваться на экологически чистую утилизацию.

**Оставляем за собой право на изменения.**

## Загальні попередження для електроприладів

### **⚠ ПОПЕРЕДЖЕННЯ** Прочитайте всі попередження і вказівки.

Недодержання попереджень і вказівок може призводити до удару електричним струмом, пожежі та/або серйозних травм.

**Добре зберігайте на майбутнє ці попередження і вказівки.**

Під поняттям «електроприлад» в цих попередженнях мається на увазі електроприлад, що працює від мережі (з електрокабелем) або від акумуляторної батареї (без електрокабелю).

#### 1) Безпека на робочому місці

**а) Тримайте своє робоче місце в чистоті і забезпечте добре освітлення робочого місця.** Безлад або погане освітлення на робочому місці можуть призводити до нещасних випадків.

**б) Не працюйте з електроприладом у середовищі, де існує небезпека вибуху внаслідок присутності горючих рідин, газів або пилу.** Електроприлади можуть породжувати іскри, від яких може займатися пил або пари.

**в) Під час праці з електроприладом не підпускайте до робочого місця дітей та інших людей.** Ви можете втратити контроль над приладом, якщо Ваша увага буде відвернута.

#### 2) Електрична безпека

**а) Штепсель електроприладу повинен пасувати до розетки. Не дозволяється що-небудь міняти в штепселі. Для роботи з електроприладами, що мають захисне заземлення, не використовуйте адаптери.** Використання оригінального штепселя та належної розетки зменшує ризик удару електричним струмом.

**б) Уникайте контакту частин тіла із заземленими поверхнями, як напр., трубами, батареями опалення, плитами та холодильниками.** Коли Ваше тіло заземлене, існує збільшена небезпека удару електричним струмом.

**в) Захищайте прилад від дощу і вологи.** Попадання води в електроприлад збільшує ризик удару електричним струмом.

**г) Не використовуйте кабель для перенесення електроприладу, підвішування або витягування штепселя з розетки. Захищайте кабель від жару, олії, гострих країв та деталей приладу, що рухаються.** Пошкоджений або закручений кабель збільшує ризик удару електричним струмом.

**д) Для зовнішніх робіт обов'язково використовуйте лише такий подовжувач, що придатний для зовнішніх робіт.** Використання подовжувача, що розрахований на зовнішні роботи, зменшує ризик удару електричним струмом.

**е) Якщо не можна запобігти використанню електроприладу у вологому середовищі, використовуйте захисний автомат (FI-).** Використання захисного автомата (FI-) зменшує ризик удару електричним струмом.

#### 3) Безпека людей

**а) Будьте уважними, слідкуйте за тим, що Ви робите, та розсудливо поведіться під час роботи з електроприладом. Не користуйтеся електроприладом, якщо Ви стомлені або знаходитесь під дією наркотиків, спиртних напоїв або лік.** Мить неуважності при користуванні електроприладом може призводити до серйозних травм.

**б) Вдягайте особисте захисне спорядження та обов'язково вдягайте захисні окуляри.** Вдягання особистого захисного спорядження, як напр., – в залежності від виду робіт – захисної маски, спецвзуття, що не ковзається, каски та навушників, зменшує ризик травм.

- в) Уникайте ненавмисного вмикання.** Перш ніж вмикати електроприлад в електромережу або встромляти акумуляторну батарею, брати його в руки або переносити, впевніться в тому, що електроприлад вимкнений. Тримання пальця на вимикачі під час перенесення електроприладу або встромлення в розетку увімкненого приладу може призводити до травм.
- г) Перед тим, як вмикати електроприлад, приберіть налагоджувальні інструменти та гайковий ключ.** Знаходження налагоджувального інструмента або ключа в деталі, що обертається, може призводити до травм.
- д) Уникайте неприродного положення тіла. Зберігайте стійке положення та завжди зберігайте рівновагу.** Це дозволить Вам краще зберігати контроль над електроприладом у несподіваних ситуаціях.
- е) Вдягайте придатний одяг. Не вдягайте просторий одяг та прикраси. Не підставляйте волосся, одяг та рукавиці до деталей приладу, що рухаються.** Просторий одяг, довге волосся та прикраси можуть попадати в деталі, що рухаються.
- ж) Якщо існує можливість монтувати пило-відсмоктувальні або пилоуловлювальні пристрої, переконайтеся, щоб вони були добре під'єднані та правильно використовувалися.** Використання пило-відсмоктувального пристрою може зменшити небезпеки, зумовлені пилом.
- 4) Правильне поводження та користування електроприладами**
- а) Не перевантажуйте прилад. Використовуйте такий прилад, що спеціально призначений для відповідної роботи.** З придатним приладом Ви з меншим ризиком отримаєте кращі результати роботи, якщо будете працювати в зазначеному діапазоні потужності.
- б) Не користуйтеся електроприладом з пошкодженим вимикачем.** Електроприлад, який не можна увімкнути або вимкнути, є небезпечним і його треба відремонтувати.
- в) Перед тим, як регулювати що-небудь на приладі, міняти приладдя або ховати прилад, витягніть штепсель із розетки та/або витягніть акумуляторну батарею.** Ці попереджувальні заходи з техніки безпеки зменшують ризик ненавмисного запуску приладу.
- г) Ховайте електроприлади, якими Ви саме не користуєтесь, від дітей. Не дозволяйте користуватися електроприводом особам, що не знайомі з його роботою або не читали ці вказівки.** У разі застосування недосвідченими особами прилади несуть в собі небезпеку.
- д) Старанно доглядайте за електроприладом. Перевіряйте, щоб рухомі деталі приладу бездоганно працювали та не заїдали, не були полаганими або настільки пошкодженими, щоб це могло вплинути на функціонування електроприладу. Пошкоджені деталі треба відремонтувати, перш ніж ними можна знову користуватися.** Велика кількість нещасних випадків спричиняється поганим доглядом за електроприладами.
- е) Тримайте різальні інструменти нагостреними та в чистоті.** Старанно доглянути різальні інструменти з гострим різальним краєм менше застряють та їх легше вести.
- ж) Використовуйте електроприлад, приладдя до нього, робочі інструменти т.і. відповідно до цих вказівок. Беріть до уваги при цьому умови роботи та специфіку виконуваної роботи.** Використання електроприладів для робіт, для яких вони не передбачені, може призводити до небезпечних ситуацій.

## 5) Сервіс

- а) Віддавайте свій прилад на ремонт лише кваліфікованим фахівцям та лише з використанням оригінальних запчастин.** Це забезпечить безпечність приладу на довгий час.

## Специфічні для приладу вказівки з техніки безпеки

- ▶ **Застосовуйте електроприлад лише для шліфування без охолодження.** Потрапляння води в електроприлад збільшує ризик удару електричним струмом.
- ▶ **Увага: Небезпека пожежі! Запобігайте перегріванню шліфованої поверхні і шліфувальної машини. Перед перервою в роботі завжди спорожнюйте пилозбірний контейнер.** Пил від шліфування, що зібрався в пилозбірному мішечку, мікрофільтрі, паперовому мішечку (або у фільтрувальному мішечку/фільтрі пилососа) може за несприятливих умов, як напр., від іскри при шліфуванні металу, самозайматися. Особливо така небезпека існує при змішуванні пилу від шліфування з залишками лакофарбового покриття, поліуретану або інших хімічних речовин, коли шліфована поверхня нагрілася внаслідок тривалої роботи.
- ▶ **Закріплюйте оброблюваний матеріал.** За допомогою затискного пристрою або лещат оброблюваний матеріал фіксується надійніше ніж при триманні його в руці.
- ▶ **Тримайте робоче місце в чистоті.** Особливу небезпеку являють собою суміші матеріалів. Пил легких металів може спалахувати або вибухати.
- ▶ **Не користуйтеся електроприладом з пошкодженим електрошнуром. Якщо під час роботи електрошнур буде пошкоджено, не торкайтеся пошкодженого електрошнура і витягніть штепсель з розетки.** Пошкоджений електрошнур збільшує небезпеку удару електричним струмом.

## Опис принципу роботи



**Прочитайте всі попередження і вказівки.** Недодержання попереджень і вказівок може призводити до удару електричним струмом, пожежі та/або серйозних травм.

Будь ласка, розгорніть сторінку із зображенням приладу і тримайте її перед собою увесь час, коли будете читати інструкцію.

## Призначення приладу

Прилад призначений для шліфування без охолодження деревини, пластмаси, шпаклівки і фарбованих поверхонь.

## Зображені компоненти

Нумерація зображених компонентів посилається на зображення електроприладу на сторінці з малюнком.

- 1 Коліщатко для встановлення частоти коливань
- 2 Вимикач
- 3 Кнопка фіксації вимикача
- 4 Контейнер для пилу в комп. (мікрофільтрувальна система)
- 5 Затискна дужка
- 6 Шліфувальна плита
- 7 Шліфувальна шкурка
- 8 Кнопка розблокування передньої затискної рейки
- 9 Передня затискна рейка
- 10 Діропробивач\*
- 11 Гвинти до шліфувальної плити
- 12 Випускний патрубок
- 13 Фільтр (мікрофільтрувальна система)
- 14 Відсмоктувальний шланг\*

\*Зображене чи описане приладдя не належить до стандартного обсягу поставки.

46 | Українська

**Технічні дані**

Вібраційна шліфмашина		GSS 23 AE Professional
Товарний номер		3 601 K70 7..
Ном. споживана потужність	Вт	190
Встановлення частоти коливань		●
Кількість обертів на холостому ходу	хвил. <sup>-1</sup>	7 000 – 12 000
Частота вібрації на холостому ходу	хвил. <sup>-1</sup>	14 000 – 24 000
Діаметр кола вібрації	мм	2,0
Розмір шліфувальної шкурки		
— липучки	мм	93 x 185
— затискач	мм	93 x 230
Розмір шліфувальної плити	мм	92 x 182
Вага відповідно до EPTA-Procedure 01/2003	кг	1,7
Клас захисту		□/II
Дані зазначені для номінальної напруги [U] 230/240 В. При меншій напрузі і в спеціальних конструкціях для певних країн ці дані могут відрізнятися.		
Будь ласка, зважайте на товарний номер, зазначений на заводській таблиці Вашого електроприладу. Торговельна назва деяких приладів може розрізнятися.		

**Інформація щодо шуму і вібрації**

Результати вимірювання визначені відповідно до EN 60745.

Оцінений як А рівень звукового тиску від приладу, як правило, становить: звукове навантаження 80 дБ(А); звукова потужність 91 дБ(А).

Похибка К=3 дБ.

**Вдягайте навушники!**

Загальна вібрація (векторна сума трьох напрямків), визначена відповідно до EN 60745: вібрація  $a_n = 4,5 \text{ м/с}^2$ , похибка К = 1,5  $\text{м/с}^2$ .

Зазначений в цих вказівках рівень вібрації вимірювався за процедурою, визначеною в EN 60745; нею можна користуватися для порівняння приладів. Він придатний також і для попередньої оцінки вібраційного навантаження.

Зазначений рівень вібрації стосується головних робіт, для яких застосовується електроприлад. Однак при застосуванні електроприладу для інших робіт, роботі з іншими робочими інструментами або при недостатньому технічному обслуговуванні рівень вібрації може бути іншим. В результаті вібраційне навантаження протягом всього інтервалу використання приладу може значно зростати.

Для точної оцінки вібраційного навантаження треба враховувати також і інтервали часу, коли прилад вимкнтий або, хоч і увімкнтий, але саме не в роботі. Це може значно зменшити вібраційне навантаження протягом всього інтервалу використання приладу. Визначте додаткові заходи безпеки для захисту від вібрації працюючого з приладом, як напр.: технічне обслуговування електроприладу і робочих інструментів, нагрівання рук, організація робочих процесів.

**Заява про відповідність **

Ми заявляємо під нашу виключну відповідальність, що описаний в «Технічні дані» продукт відповідає таким нормам або нормативним документам: EN 60745 у відповідності до положень директив 2004/108/EG, 98/37/EG (до 28.12.2009 р.), 2006/42/EG (після 29.12.2009 р.).

Технічні документи в:  
Robert Bosch GmbH, PT/ESC,  
D-70745 Leinfelden-Echterdingen

Dr. Egbert Schneider      Dr. Eckerhard Strötgen  
Senior Vice President      Head of Product  
Engineering                      Certification

*Dr. Egbert Schneider*      *Dr. Eckerhard Strötgen*

07.11.2007, Robert Bosch GmbH, Power Tools Division  
D-70745 Leinfelden-Echterdingen

## Монтаж

- ▶ **Перед будь-якими маніпуляціями з електроприладом витягніть штепсель з розетки.**

### Відсмоктування пилу/тирси/стружки

- ▶ Пил таких матеріалів, як напр., лакофарбових покриттів, що містять свинець, деяких видів деревини, мінералів і металу, може бути небезпечним для здоров'я. Торкання або вдихання пилу може викликати у Вас або у осіб, що знаходяться поблизу, алергійні реакції та/або захворювання дихальних шляхів.  
Певні види пилу, як напр., дубовий або буківий пил, вважаються канцерогенними, особливо в сполученні з добавками для обробки деревини (хромат, засоби для захисту деревини). Матеріали, що містять азбест, дозволяється обробляти лише силами фахівців.
- За можливістю використовуйте відсмоктувальний пристрій.
- Слідкуйте за доброю вентиляцією на робочому місці.
- Рекомендується вдягати респіраторну маску з фільтром класу P2.

Додержуйтеся приписів щодо оброблюваних матеріалів, що діють у Вашій країні.

### Інтегрована система відсмоктування з контейнером для пилу (див. мал. G1–G4)

Надіньте контейнер для пилу **4** на випускний патрубок **12**, щоб він зайшов у зачеплення.

Щоб спорожнити контейнер для пилу **4**, потягніть його донизу.

Перед тим, як відкривати контейнер для пилу **4**, постукайте ним об тверду поверхню, як це показано на малюнку, щоб струсити пил з фільтра.

Візьміться за поглиблення на контейнері для пилу **4**, підніміть фільтр **13** угору і випорожніть контейнер. Прочистіть пластини фільтра **13** м'якою щіточкою.

### Зовнішнє відсмоктування (див. мал. H)

Надіньте відсмоктувальний шланг **14** на випускний патрубок **12**. Під'єднайте відсмоктувальний шланг **14** до пирососа. Огляда різних пирососів, до яких можна під'єднати прилад, Ви знайдете в кінці цієї інструкції.

Пиловідсмоктувач повинен бути придатним для роботи з оброблюваним матеріалом.

Для відсмоктування особливо шкідливого для здоров'я, канцерогенного або сухого пилу потрібний спеціальний пиловідсмоктувач.

### Заміна шліфувальної шкурки

Перед тим, як ставити нову шліфувальну шкурку, прочистіть шліфувальну плиту **6** від забруднень і пилу, напр., пензелем.

Для забезпечення оптимального відсмоктування пилу простежте, щоб отвори у шліфувальній шкурці збігалися з отворами у шліфувальній плиті.

### Шліфувальні шкурки з липучками (див. мал. A)

Шліфувальна плита **6** оздоблена липучками, завдяки чому можна швидко і просто монтувати шліфувальну шкурку, якщо шкурка також оздоблена липучками.

Для оптимального зчеплення, перед тим, як монтувати шліфувальну шкурку **7**, вибійте липучку шліфувальної плити **6**.

Рівно приклейте шліфувальну шкурку **7** уздовж одного боку шліфувальної плити **6**, після цього приложіть шліфувальну шкурку до шліфувальної плити і притисніть її, злегка повертаючи за стрілкою годинника.

Щоб зняти шліфувальну шкурку **7**, візьміться за один її кінчик і потягніть її від шліфувальної плити **6**.

### Шліфувальні шкурки без липучок (див. мал. В–D)

- ❶ Натисніть на кнопку розблокування **8** і тримайте її притиснутою.
- ❷ Заведіть шліфувальну шкурку **7** до упору під відкриту передню затискну рейку **9** і знову відпустіть кнопку розблокування **8**. Слідкуйте за тим, щоб шліфувальна шкурка була затиснута рівно.
- ❸ Натисніть на затискну дужку **5** і поверніть її до упору.
- ❹ Туго обгорніть шліфувальною шкуркою **7** шліфувальну плиту. Інший кінець шліфувальної шкурки **7** заведіть між задньою затискною рейкою і червоним роликком на затискній дужці **5**.
- ❺ Тримайте шліфувальну шкурку натягнутою і притисніть затискну дужку **5** в напрямку шліфувальної плити, щоб зафіксувати шліфувальну шкурку.

У шліфувальних шкурках без дірок, як напр., в таких, що продаються в рулонах або на метри, дірки для відсмоктування пилу можна попробувати діркопробивачем **10**. Для цього надавіть електроприладом з монтованою шліфувальною шкуркою об діркопробивач (див. мал. Е).

Щоб зняти шліфувальну шкурку **7**, відпустіть затискну дужку **5** і витягніть шліфувальну шкурку із заднього кріплення. Натисніть на кнопку розблокування **8** і зніміть шліфувальну шкурку.

### Вибір абразивної шкурки

В залежності від оброблюваного матеріалу і інтенсивності знімання матеріалу з поверхні існують різні шліфувальні шкурки:

		Зернистість	
<b>red:Wood</b>		<b>40–240</b>	
<b>Для обробки усіх матеріалів з деревини</b>			
Для чорнового шліфування, напр., шершавих, необструганих балок і дощок			
	груба		40, 60
Для плоского шліфування і вирівнювання невеликих нерівностей			
	середня		80, 100, 120
Для кінцевого і тонкого шліфування твердої деревини			
	дрібна		180, 240
<b>white:Paint</b>		<b>40–320</b>	
<b>Для обробки фарбованих/лакованих поверхонь і ґрунтовки, як напр., наповнювачів і шпаклівки</b>			
Для знімання фарби			
	груба		40, 60
Для зачищення ґрунтувальної фарби			
	середня		80, 100, 120
Для кінцевого зачищення ґрунтовки перед фарбуванням			
	дрібна		180, 240, 320



### Заміна шліфувальної плити (див. мал. F)

Шліфувальну плиту **6** можна за необхідністю поміняти.

Повністю викрутіть 4 гвинтів **11** і зніміть шліфувальну плиту **6**. Поставте нову шліфувальну плиту **6** і добре затягніть гвинти.

## Робота

### Початок роботи

- ▶ **Зважайте на напругу в мережі! Напруга джерела струму повинна відповідати значенню, що зазначене на табличці з характеристиками електроприладу. Електроприлад, що розрахований на напругу 230 В, може працювати також і при 220 В.**

### Вмикання/вимикання

Щоб **увімкнути** електроприлад, натисніть на вимикач **2** і тримайте його натиснутим.

Щоб **зафіксувати** натиснутий вимикач **2**, натисніть на кнопку фіксації **3**.

Щоб **вимкнути** електроприлад, відпустіть вимикач **2** або, якщо він зафіксований кнопкою фіксації **3**, коротко натисніть на вимикач **2** та знову відпустіть його.

### Встановлення частоти коливань

За допомогою коліщатка для встановлення частоти коливань **1** можна встановлювати частоту коливань також і під час роботи.

Необхідна частота коливань залежить від матеріалу і умов роботи, її можна визначити практичним способом.

### Вказівки щодо роботи

- ▶ **Перш, ніж покласти електроприлад, зачекайте, поки він не зупиниться.**

Продуктивність шліфування великою мірою залежить від обраної шліфувальної шкурки і від встановленої частоти коливань.

Лише бездоганні шліфувальні шкурки забезпечують високу продуктивність шліфування і бережуть електроприлад.

Щоб шліфувальної шкурки вистачило на довше, слідкуйте за рівномірним натискуванням.

Занадто сильне натискування не підвищує продуктивність шліфування, а лише призводить до скорішого зношення електроприладу і шліфувальної шкурки.

Не використовуйте шліфувальну шкурку, якою оброблявся метал, для інших матеріалів.

Використовуйте лише оригінальне шліфувальне приладдя Bosch.

## Технічне обслуговування і сервіс

### Технічне обслуговування і очищення

- ▶ **Перед будь-якими маніпуляціями з електроприладом витягніть штепсель з розетки.**
- ▶ **Щоб електроприлад працював якісно і надійно, тримайте прилад і вентиляційні отвори в чистоті.**

Якщо незважаючи на ретельну технологію виготовлення і перевірки прилад все-таки вийде з ладу, його ремонт дозволяється виконувати лише в авторизованій сервісній майстерні для електроприладів Bosch.

При всіх запитаннях і при замовленні запчастин, будь ласка, обов'язково зазначайте 10-значний товарний номер, що знаходиться на заводській табличці електроприладу.

### Сервісна майстерня і обслуговування клієнтів

В сервісній майстерні Ви отримаєте відповідь на Ваші запитання стосовно ремонту і технічного обслуговування Вашого продукту. Малюнки в деталях і інформацію щодо запчастин можна знайти за адресою:

**[www.bosch-pt.com](http://www.bosch-pt.com)**

Консультанти Bosch з радістю допоможуть Вам при запитаннях стосовно купівлі, застосування і налагодження продуктів і приладдя до них.

#### Україна

Бош Сервіс Центр Електроінструментів  
вул. Крайня, 1, 02660, Київ-60  
Тел.: +38 (044) 5 12 03 75  
Тел.: +38 (044) 5 12 04 46  
Тел.: +38 (044) 5 12 05 91  
Факс: +38 (044) 5 12 04 46  
E-Mail: [service@bosch.com.ua](mailto:service@bosch.com.ua)

Адреса Регіональних гарантійних сервісних майстерень зазначена в Національному гарантійному талоні.

### Видалення

Електроприлади, приладдя і упаковку треба здавати на екологічно чисту повторну переробку.

#### Лише для країн ЄС:



Не викидайте електроприлади в побутове сміття!

Відповідно до європейської директиви 2002/96/EG про відпрацьовані електро- і електронні прилади і її перетворення в

національному законодавстві електроприлади, що вийшли з вживання, повинні здаватися окремо і утилізуватися екологічно чистим способом.

#### Можливі зміни.

## Indicații generale de avertizare pentru scule electrice

### **⚠️ AVERTISMENT** Citiți toate indicațiile de avertizare și instrucțiunile.

Nerespectarea indicațiilor de avertizare și a instrucțiunilor poate provoca electrocutare, incendii și/sau răniri grave.

### **Păstrați toate indicațiile de avertizare și instrucțiunile în vederea utilizărilor viitoare.**

Termenul de „sculă electrică“ folosit în indicațiile de avertizare se referă la sculele electrice alimentate de la rețea (cu cablu de alimentare) și la sculele electrice cu acumulator (fără cablu de alimentare).

#### 1) Siguranța la locul de muncă

- a) **Mențineți-vă sectorul de lucru curat și bine iluminat.** Dezordinea sau sectoarele de lucru neluminate pot duce la accidente.
- b) **Nu lucrați cu scula electrică în mediu cu pericol de explozie, în care există lichide, gaze sau pulberi inflamabile.** Sculele electrice generează scântei care pot aprinde praful sau vaporii.
- c) **Nu permiteți accesul copiilor și al altor persoane în timpul utilizării sculei electrice.** Dacă vă este distrasă atenția puteți pierde controlul asupra mașinii.

#### 2) Siguranță electrică

- a) **Ștecherul sculei electrice trebuie să fie potrivit prizei electrice. Nu este în nici un caz permisă modificarea ștecherului. Nu folosiți fișe adaptoare la sculele electrice legate la pământ de protecție.** Ștecherele nemodificate și prizele corespunzătoare diminuează riscul de electrocutare.
- b) **Evitați contactul corporal cu suprafețe legate la pământ ca țevi, instalații de încălzire, sobe și frigider.** Există un risc crescut de electrocutare atunci când corpul vă este legat la pământ.
- c) **Ferțiți mașina de ploaie sau umezeală.** Pătrunderea apei într-o sculă electrică mărește riscul de electrocutare.

d) **Nu schimbați destinația cablului folosindu-l pentru transportarea sau suspendarea sculei electrice ori pentru a trage ștecherul afară din priză. Ferțiți cablul de căldură, ulei, muchii ascuțite sau componente aflate în mișcare.** Cablurile deteriorate sau încurcate măresc riscul de electrocutare.

e) **Atunci când lucrați cu o sculă electrică în aer liber, folosiți numai cabluri prelungitoare adecvate și pentru mediul exterior.** Folosirea unui cablu prelungitor adecvat pentru mediul exterior diminuează riscul de electrocutare.

f) **Atunci când nu poate fi evitată utilizarea sculei electrice în mediu umed, folosiți un întrerupător automat de protecție împotriva tensiunilor periculoase.** Întrebuițarea unui întrerupător automat de protecție împotriva tensiunilor periculoase reduce riscul de electrocutare.

#### 3) Siguranța persoanelor

- a) **Fiți atenți, aveți grijă de ceea ce faceți și procedați rațional atunci când lucrați cu o sculă electrică. Nu folosiți scula electrică atunci când sunteți oboseți sau vă aflați sub influența drogurilor, a alcoolului sau a medicamentelor.** Un moment de neatenție în timpul utilizării mașinii poate duce la răniri grave.
- b) **Purtați echipament personal de protecție și întotdeauna ochelari de protecție.** Purtarea echipamentului personal de protecție, ca masca pentru praf, încălțăminte de siguranță antiderapantă, cască de protecție sau protecția auditivă, în funcție de tipul și utilizarea sculei electrice, diminuează riscul rănilor.
- c) **Evitați o punere în funcțiune involuntară. Înainte de a introduce ștecherul în priză și/sau de a introduce acumulatorul în scula electrică, de a o ridica sau de a o transporta, asigurați-vă că aceasta este oprită.** Dacă atunci când transportați scula electrică țineți degetul pe întrerupător sau dacă porniți scula electrică înainte de a o racorda la rețeaua de curent, puteți provoca accidente.

- d) Înainte de pornirea sculei electrice îndepărtați dispozitivele de reglare sau cheile fixe din aceasta.** Un dispozitiv sau o cheie lăsată într-o componentă de mașină care se rotește poate duce la răniri.
- e) Evitați o ținută corporală nefirească. Adoptați o poziție stabilă și mențineți-vă întotdeauna echilibrul.** Astfel veți putea controla mai bine mașina în situații neașteptate.
- f) Purtați îmbrăcăminte adecvată. Nu purtați îmbrăcăminte largă sau podoabe. Feriți părul, îmbrăcăminte și mânușile de piesele aflate în mișcare.** Îmbrăcăminte largă, părul lung sau podoabele pot fi prinse în piesele aflate în mișcare.
- g) Dacă pot fi montate echipamente de aspirare și colectare a prafului, asigurați-vă că acestea sunt racordate și folosite în mod corect.** Folosirea unei instalații de aspirare a prafului poate duce la reducerea poluării cu praf.
- 4) Utilizarea și manevrarea atentă a sculelor electrice**
- a) Nu suprasolicitați mașina. Folosiți pentru executarea lucrării dv. scula electrică destinată aceluși scop.** Cu scula electrică potrivită lucrați mai bine și mai sigur în domeniul de putere indicat.
- b) Nu folosiți scula electrică dacă aceasta are întrerupătorul defect.** O sculă electrică, care nu mai poate fi pornită sau oprită, este periculoasă și trebuie reparată.
- c) Scoateți ștecherul afară din priză și/sau îndepărtați acumulatorul, înainte de a executa reglaje, a schimba accesorii sau de a pune mașina la o parte.** Această măsură de prevenire împiedică pornirea involuntară a sculei electrice.
- d) Păstrați sculele electrice nefolosite la loc inaccesibil copiilor. Nu lăsați să lucreze cu mașina persoane care nu sunt familiarizate cu aceasta sau care nu au citit aceste instrucțiuni.** Sculele electrice devin periculoase atunci când sunt folosite de persoane lipsite de experiență.
- e) Întrețineți-vă scula electrică cu grijă. Controlați dacă componentele mobile ale sculei electrice funcționează impecabil și dacă nu se blochează, sau dacă există piese rupte sau deteriorate astfel încât să afecteze funcționarea sculei electrice. Înainte de utilizare dați la reparat piesele deteriorate.** Cauza multor accidente a fost întreținerea necorespunzătoare a sculelor electrice.
- f) Mențineți bine ascuțite și curate dispozitivele de tăiere.** Dispozitivele de tăiere întreținute cu grijă, cu tășuri ascuțite se înțepenesc în mai mică măsură și pot fi conduse mai ușor.
- g) Folosiți scula electrică, accesoriile, dispozitivele de lucru etc. conform prezențelor instrucțiuni. Țineți cont de condițiile de lucru și de activitatea care trebuie desfășurată.** Folosirea sculelor electrice în alt scop decât pentru utilizările prevăzute, poate duce la situații periculoase.
- 5) Service**
- a) Încredințați scula electrică pentru reparare numai personalului de specialitate, calificat în acest scop, repararea făcându-se numai cu piese de schimb originale.** Astfel veți fi siguri că este menținută siguranța mașinii.

## Instrucțiuni privind siguranța specifice mașinii

- ▶ **Folosiți scula electrică numai pentru șlefuire uscată.** Pătrunderea apei în scula electrică mărește riscul de electrocutare.
- ▶ **Atenție, pericol de incendiu! Evitați încălzirea excesivă a materialului abraziv și a șlefuitorului. Înaintea pauzelor de lucru goliți întotdeauna recipientul de colectare a prafului.** Praful rezultat în urma șlefuirii, din sacul colector de praf, microfiltru, sacul de hârtie (sau din sacul colector de praf respectiv filtrul aspiratorului de praf) se poate autoaprinde în condiții nefavorabile, ca degajarea de scânteii în timpul șlefuirii

metalelor. Un pericol deosebit apare atunci când praful rezultat în urma șlefuirii este amestecat cu resturi de lac, poliuretani sau alte substanțe chimice iar materialul abraziv este înfierbântat în urma lucrului îndelungat.

- ▶ **Asigurați piesa de lucru.** O piesă de lucru fixată cu dispozitive de prindere sau într-o menghină este ținută mai sigur decât cu mâna dumneavoastră.
- ▶ **Păstrați curățenia la locul de muncă.** Amestecurile de materiale sunt foarte periculoase. Pulberea de metal ușor poate arde sau exploda.
- ▶ **Nu folosiți scula electrică dacă are cablul deteriorat. Nu atingeți cablul deteriorat și trageți ștecherul de alimentare afară din priză dacă cablul se deteriorează în timpul lucrului.** Cablurile deteriorate măresc riscul de electrocutare.

## Descrierea funcționării



**Citiți toate indicațiile de avertizare și instrucțiunile.** Nerespectarea indicațiilor de avertizare și a instrucțiunilor poate provoca electrocutare, incendii și/sau răniri grave.

Vă rugăm să desfășurați pagina pliantă cu redarea mașinii și să o lăsați desfășurată cât timp citiți instrucțiunile de folosire.

### Utilizare conform destinației

Mașina este destinată șlefuirii uscate a lemnului, materialului plastic, chitului cât și a suprafețelor lăcuite.

### Elemente componente

Numerotarea elementelor componente se referă la schița sculei electrice de pe pagina grafică.

- 1 Rozetă de reglare pentru preselectia numărului de vibrații
- 2 Întrerupător pornit/oprit
- 3 Tastă de fixare pentru întrerupătorul pornit/oprit
- 4 Cutie de microfiltrare completă (sistem de microfiltrare)
- 5 Etrier de fixare
- 6 Placă de șlefuit

- 7 Foaie abrazivă
- 8 Tastă de deblocare pentru șina de fixare frontală
- 9 Șină de fixare frontală
- 10 Perforator\*
- 11 Șuruburi pentru placa de șlefuit
- 12 Ștuț de evacuare
- 13 Element de filtrare (sistem de microfiltrare)
- 14 Furtun de aspirare\*

\***Accesorii ilustrate sau descrise nu sunt incluse în setul de livrare standard.**

### Date tehnice

Șlefuitor cu vibrații		GSS 23 AE Professional
Număr de identificare		3 601 K70 7..
Putere nominală	W	190
Preselectia numărului de vibrații		●
Turație la mersul în gol	rot./min	7000 – 12000
Număr vibrații la mersul în gol	min <sup>-1</sup>	14000 – 24000
Amplitudine vibrații	mm	2,0
Dimensiuni foi abrazive		
– Prindere tip arici	mm	93 x 185
– Fixare prin strângere	mm	93 x 230
Dimensiuni placă de șlefuit	mm	92 x 182
Greutate conform EPTA-Procedura 01/2003	kg	1,7
Clasa de protecție		□/II

Datele sunt valabile pentru tensiuni nominale [U] de 230/240 V. În caz de tensiuni mai joase și la execuțiile specifice anumitor țări, aceste date pot varia.

Vă rugăm să rețineți numărul de identificare de pe plăcuța indicatoare a tipului sculei dumneavoastră electrice. Denumirile comerciale ale sculelor electrice pot varia.

**Informație privind zgomotul/vibrațiile**

Valorile măsurate au fost determinate conform EN 60745.

Nivelul presiunii sonore evaluat A al sculei electrice este în mod normal: nivel presiune sonoră 80 dB(A); nivel putere sonoră 91 dB(A).  
Incertitudine K=3 dB.

**Purtați aparat de protecție auditivă!**

Valorile totale ale vibrațiilor (suma vectorială a trei direcții) au fost determinate conform EN 60745:

Valoarea vibrațiilor emise  $a_h = 4,5 \text{ m/s}^2$ ,  
incertitudine K = 1,5  $\text{m/s}^2$ .

Nivelul vibrațiilor specificat în prezentele instrucțiuni a fost măsurat conform unei proceduri de măsurare standardizate în EN 60745 și poate fi utilizat la compararea diferitelor scule electrice. El poate fi folosit și pentru evaluarea provizorie a solicitării vibratorii.

Nivelul specificat al vibrațiilor se referă la cele mai frecvente utilizări ale sculei electrice. În eventualitatea în care scula electrică este utilizată pentru alte aplicații, împreună cu alte accesorii decât cele indicate sau nu beneficiază de o întreținere satisfăcătoare, nivelul vibrațiilor se poate abate de la valoarea specificată. Aceasta poate amplifica considerabil solicitarea vibratorie de-a lungul întregului interval de lucru.

Pentru o evaluare exactă a solicitării vibratorii ar trebui luate în calcul și intervalele de timp în care scula electrică este deconectată sau funcționează, dar nu este utilizată efectiv. Această metodă de calcul ar putea duce la reducerea considerabilă a valorii solicitării vibratorii pe întreg intervalul de lucru.

Stabiliți măsuri de siguranță suplimentare pentru protejarea utilizatorului împotriva efectului vibrațiilor, ca de exemplu: întreținerea sculei electrice și a accesoriilor, menținerea căldurii mâinilor, organizarea proceselor de muncă.

**Declarație de conformitate **

Declarăm pe proprie răspundere că produsul descris la paragraful „Date tehnice” este în conformitate cu următoarele standarde și documente normative: EN 60745 conform prevederilor Directivelor 2004/108/CE, 98/37/CE (până la 28.12.2009), 2006/42/CE (începând cu 29.12.2009).

Documentație tehnică la:  
Robert Bosch GmbH, PT/ESC,  
D-70745 Leinfelden-Echterdingen

Dr. Egbert Schneider	Dr. Eckerhard Strötgen
Senior Vice President	Head of Product
Engineering	Certification

*Egbert Schneider*      *Eckerhard Strötgen*

07.11.2007, Robert Bosch GmbH, Power Tools Division  
D-70745 Leinfelden-Echterdingen

**Montare**

- ▶ **Înainte oricăror intervenții asupra sculei electrice scoateți cablul de alimentare afară din priză.**

**Aspirarea prafului/așchiilor**

- ▶ Pulberile rezultate din prelucrarea de materiale cum sunt vopselele pe bază de plumb, anumite tipuri de lemn, minerale și metal pot fi dăunătoare sănătății. Atingerea sau inspirarea acestor pulberi poate provoca reacții alergice și/sau îmbolnăvirile căilor respiratorii ale utilizatorului sau a le persoanelor aflate în apropiere.  
Anumite pulberi cum sunt pulberea de lemn de stejar sau de fag sunt considerate a fi cancerigene, mai ales în combinație cu materiale de adaos utilizate la prelucrarea lemnului (cromat, substanțe de protecție a lemnului). Materialele care conțin azbest nu pot fi prelucrate decât de către specialiști.

- Folosiți pe cât posibil o instalație de aspirare a prafului.
- Asigurați buna ventilație a locului de muncă.
- Este recomandabil să se utilizeze o mască de protecție a respirației având clasa de filtrare P2.

Respectați prescripțiile din țara dumneavoastră referitoare la materialele de prelucrat.

#### **Aspirare internă cu cutie de microfiltrare (vezi figurile G1–G4)**

Montați cutia de microfiltrare **4** pe racordul de evacuare **12** așteptând ca aceasta se înclicheteze.

Pentru a goli cutia de microfiltrare **4** trebuie să o trageți în jos.

Înainte de a deschide cutia de microfiltrare **4** ar trebui să o bateți, cum este ilustrat în figură, lovind-o de un postament solid, pentru a desprinde praful de pe elementul de filtrare.

Apucați cutia de microfiltrare **4** de mâner, demontați elementul de filtrare **13** trăgând în sus și goliți cutia de microfiltrare. Curățați lamelele elementului de filtrare **13** cu o perie moale.

#### **Aspirare cu instalație exterioară (vezi figura H)**

Trageți furtunul de aspirare **14** pe racordul de evacuare **12** a aerului. Racordați furtunul de aspirare **14** la un aspirator de praf. La sfârșitul prezentelor instrucțiuni de folosire găsiți o listă cu diferite aspiratoare de praf la care poate fi racordat șlefuitorul.

Aspiratorul de praf trebuie să fie adecvat pentru materialul de prelucrat.

Pentru aspirarea pulberilor extrem de nocive, cancerigene sau uscate, folosiți un aspirator special.

#### **Schimbarea foii abrazive**

Înainte de a aplica o foaie de foaie abrazivă nouă, îndepărtați murdăria și praful de pe placa de șlefuit **6**, de. ex. cu o pensulă.

Pentru asigurarea aspirării optime a prafului, aveți grijă ca decupajele foile abrazive să se suprapună pe orificiile plăcii de șlefuit.

#### **Foi abrazive cu prindere tip arici (vezi figura A)**

Placa de șlefuit **6** este prevăzută cu o țesătură tip arici, pentru ca dumneavoastră să puteți fixa pe aceasta, repede și simplu, foile abrazive cu prindere tip arici.

Scuturați prin batere țesătura tip arici a plăcii de șlefuit **6** înainte de așezarea foii abrazive **7**, pentru a permite aderența optimă.

Așezați foaia abrazivă **7** la nivel pe o parte a plăcii de șlefuit **6**, apoi puneți foaia abrazivă pe placa de șlefuit și fixați-o prin apăsare rotind ușor în sensul mișcării acelor de ceasornic.

Pentru scoaterea foii abrazive **7** apucați-o pe aceasta de un vârf și trageți-o jos de pe placa de șlefuit **6**.

#### **Foi abrazive fără prindere tip arici (vezi figurile B–D)**

- 1 Apăsați tasta de deblocare **8** și țineți-o apăsată.
- 2 Introduceți hârtia abrazivă **7** până la marcajul opritor sub șina de fixare frontală deschisă **9** și eliberați din nou tasta de deblocare **8**. Aveți grijă ca hârtia abrazivă să fie fixată în partea mediană.
- 3 Apăsați etrierul de fixare **5** împingându-l în sus și basculați-l până la marcajul opritor.
- 4 Întindeți bine hârtia abrazivă **7** de jur împrejur pe placa de șlefuit. Introduceți celălalt capăt al hârtiei abrazive **7** între șina de fixare posterioară și rola roșie a etrierului de fixare **5**.
- 5 Țineți hârtia abrazivă bine întinsă și apăsați etrierul de fixare **5** împingându-l în direcția plăcii de șlefuit, pentru a bloca hârtia abrazivă.

Foile abrazive neperforate, de exemplu cele livrate la role resp. la metru, pot fi perforate în vederea aspirării prafului cu un perforator **10**. În acest scop apăsați pe perforator scula electrică, cu foaia abrazivă montată (vezi figura E).

Pentru scoaterea hârtiei abrazive **7** desfaceți etrierul de fixare **5** și trageți afară hârtia abrazivă din suportul de susținere posterior. Apăsați tasta de deblocare **8** și desprindeți complet hârtia abrazivă.

### Alegerea foi abrazive

Corespunzător materialului de prelucrat și cantității de material care se dorește a fi îndepărtată de pe suprafața șlefuită, sunt disponibile diferite foi abrazive:

		Granulație	
<b>red:Wood</b>		40–240	
<b>Pentru prelucrarea tuturor materialelor lemnoase</b>			
Pentru șlefuirea preliminară de ex. a grinzilor și scândurilor cu asperități, nerindeluite	mare	40, 60	
Pentru șlefuirea plană și nivelarea micilor denivelări	medie	80, 100, 120	
Pentru finisarea și șlefuirea fină a lemnului de esență tare	fină	180, 240	
<b>white:Paint</b>		40–320	
<b>Pentru prelucrarea straturilor de vopsea/lac resp. a grundurilor ca fillerul și chitul</b>			
Pentru îndepărtarea prin șlefuire a straturilor de vopsea	mare	40, 60	
Pentru șlefuirea vopselelor de grund	medie	80, 100, 120	
Pentru șlefuirea finală a grundurilor înainte de lăcuire	fină	180, 240, 320	

### Schimbarea plăcii de șlefuit (vezi figura F)

Dacă este necesar, placa de șlefuit **6** se poate înlocui.

Deșurubați complet cele 4 șuruburi **11** și demontați placa de șlefuit **6**. Montați placa de șlefuit **6** nouă și înșurubați din nou strâns șuruburile.

## Funcționare

### Punere în funcțiune

- **Atenție la tensiunea rețelei de alimentare! Tensiunea sursei de curent trebuie să coincidă cu datele de pe plăcuța indicatoare a tipului sculei electrice. Sculele electrice înscrispionate cu 230 V pot funcționa și racordate la 220 V.**

### Pornire/oprire

Apăsați pentru **punerea în funcțiune** a sculei electrice întrerupătorul pornit/oprit **2** și țineți-l apăsat.

Pentru **fixarea** în poziție apăsată a întrerupătorului pornit/oprit **2**, apăsați tasta de fixare **3**.

Pentru **oprirea** sculei electrice eliberați întrerupătorul pornit/oprit **2** respectiv, dacă acesta a fost blocat cu tasta de fixare **3**, apăsați scurt întrerupătorul pornit/oprit **2** și apoi eliberați-l din nou.

### Preselecția numărului de vibrații

Cu rozeta de reglare pentru preselecția numărului de vibrații **1** puteți preseleca numărul de vibrații necesar, chiar în timpul funcționării mașinii.

Numărul preselecat de vibrații depinde de material și de condițiile de lucru, putând fi determinat prin probe practice.



### Instrucțiuni de lucru

- ▶ **Înainte de a pune jos scula electrică, așteptați ca aceasta să se oprească complet din funcționare.**

Randamentul de îndepărtare a materialului la șlefuire este determinat în principal de alegerea foii abrazive cât și de numărul preselecat de vibrații.

Numai foile abrazive impecabile dau un randament bun la șlefuire și menajează scula electrică.

Aveți grijă să mențineți o presiune de apăsare constantă, pentru a prelungi durabilitatea foilor abrazive.

Mărirea exagerată a presiunii de apăsare nu duce la creșterea randamentului la șlefuire ci la uzura mai mare a sculei electrice și de foii abrazive.

Nu mai folosiți pentru alte materiale o foaie abrazivă care a fost deja utilizată la prelucrarea metalului.

Folosiți numai accesorii de șlefuit originale Bosch.

### Întreținere și service

#### Întreținere și curățare

- ▶ **Înainte oricărui intervenții asupra sculei electrice scoateți cablul de alimentare afară din priză.**
- ▶ **Pentru a lucra bine și sigur păstrați curate scula electrică și fantele de aerisire.**

Dacă în ciuda procedurilor de fabricație și control riguroase mașina are totuși o pană, repararea acesteia se va face numai la un atelier de asistență service autorizat pentru scule electrice Bosch.

În caz de reclamații și comenzi de piese de schimb vă rugăm să indicați neapărat numărul de identificare compus din 10 cifre, conform plăcuței indicatoare a tipului sculei electrice.

### Serviciu de asistență tehnică post-vânzări și consultanță clienți

Serviciul nostru de asistență tehnică post-vânzări răspunde întrebărilor dumneavoastră privind întreținerea și repararea produsului dumneavoastră cât și privitor la piesele de schimb. Desene descompuse ale ansamblelor cât și informații privind piesele de schimb găsiți și la: **www.bosch-pt.com**

Echipa de consultanță clienți Bosch răspunde cu plăcere la întrebările privind cumpărarea, utilizarea și reglarea produselor și accesoriilor lor.

#### România

Robert Bosch SRL  
Bosch Service Center  
Str. Horia Măcelariu Nr. 30-34,  
013937 București  
Tel. Service scule electrice: +40 (021) 4 05 75 40  
Fax: +40 (021) 4 05 75 66  
E-Mail: infoBSC@ro.bosch.com  
Tel. Consultanță tehnică: +40 (021) 4 05 75 39  
Fax: +40 (021) 4 05 75 66  
E-Mail: infoBSC@ro.bosch.com  
www.bosch-romania.ro

#### Eliminare

Sculele electrice, accesorii și ambalajele trebuie direcționate către o stație de revalorificare ecologică.

#### Numai pentru țările UE:



Nu aruncați sculele electrice în gunoiul menajer!  
Conform Directivei Europene 2002/96/CE privind mașinile și aparatele electrice și electronice uzate și transpunerea acesteia în legislația națională, sculele electrice scoase din uz trebuie colectate separat și direcționate către o stație de revalorificare ecologică.

**Sub rezerva modificărilor.**

## Общи указания за безопасна работа

**⚠ ВНИМАНИЕ** Прочетете внимателно всички указания. Неспазването на приведените по-долу указания може да доведе до токов удар, пожар и/или тежки травми.

**Съхранявайте тези указания на сигурно място.**

Използваният по-долу термин «електроинструмент» се отнася до захранвани от електрическата мрежа електроинструменти (със захранващ кабел) и до захранвани от акумулаторна батерия електроинструменти (без захранващ кабел).

### 1) Безопасност на работното място

**а) Поддържайте работното си място чисто и добре осветено.** Безпорядъкът и недостатъчното осветление могат да спомогнат за възникването на трудова злополука.

**б) Не работете с електроинструмента в среда с повишена опасност от възникване на експлозия, в близост до леснозапалими течности, газове или прахообразни материали.** По време на работа в електроинструментите се отделят искри, които могат да възпламенят прахообразни материали или пари.

**в) Дръжте деца и странични лица на безопасно разстояние, докато работите с електроинструмента.** Ако вниманието Ви бъде отклонено, може да загубите контрола над електроинструмента.

### 2) Безопасност при работа с електрически ток

**а) Щепселът на електроинструмента трябва да е подходящ за ползвания контакт. В никакъв случай не се допуска изменение на конструкцията на щепсела. Когато работите със занулени електроуреди, не използвайте адаптери за щепсела.**

Ползването на оригинални щепсели и контакти намалява риска от възникване на токов удар.

**б) Избягвайте допира на тялото Ви до заземени тела, напр. тръби, отоплителни уреди, пещи и хладилници.** Когато тялото Ви е заземено, рискът от възникване на токов удар е по-голям.

**в) Предпазвайте електроинструмента си от дъжд и влага.** Проникването на вода в електроинструмента повишава опасността от токов удар.

**г) Не използвайте захранващия кабел за цели, за които той не е предвиден, напр. за да носите електроинструмента за кабела или да извадите щепсела от контакта. Предпазвайте кабела от нагриване, омасляване, допир до остри ръбове или до подвижни звена на машини.** Повредени или усукани кабели увеличават риска от възникване на токов удар.

**д) Когато работите с електроинструмент навън, използвайте само удължителни кабели, подходящи за работа на открито.** Използването на удължител, предназначен за работа на открито, намалява риска от възникване на токов удар.

**е) Ако се налага използването на електроинструмента във влажна среда, използвайте предпазен прекъсвач за утечни токове.** Използването на предпазен прекъсвач за утечни токове намалява опасността от възникване на токов удар.

### 3) Безопасен начин на работа

**а) Бъдете концентрирани, следете внимателно действията си и постъпвайте предпазливо и разумно. Не използвайте електроинструмента, когато сте уморени или под влиянието на наркотични вещества, алкохол или упойващи лекарства.** Един миг разсеяност при работа с електроинструмент може да има за последствие изключително тежки наранявания.

**б) Работете с предпазващо работно облекло и винаги с предпазни очила.**

Носенето на подходящи за ползвания електроинструмент и извършваната дейност лични предпазни средства, като дихателна маска, здрави плътнотворени обувки със стабилен грайфер, защитна каска или шумозаглушители (антифони), намалява риска от възникване на трудова злополука.

**в) Избягвайте опасността от включване на електроинструмента по невнимание.**

**Преди да включите щепсела в захранващата мрежа или да поставите акумулаторната батерия, се уверявайте, че пусковият прекъсвач е в положение «изключено».** Ако, когато носите електроинструмента, държите пръста си върху пусковия прекъсвач, или ако подавате захранващо напрежение на електроинструмента, когато е включен, съществува опасност от възникване на трудова злополука.

**г) Преди да включите електроинструмента, се уверявайте, че сте отстранили от него всички помощни инструменти и гаечни ключове.** Помощен инструмент, забравен на въртящо се звено, може да причини травми.

**д) Избягвайте неестествените положения на тялото. Работете в стабилно положение на тялото и във всеки момент поддържайте равновесие.** Така ще можете да контролирате електроинструмента по-добре и по-безопасно, ако възникне неочаквана ситуация.

**е) Работете с подходящо облекло. Не работете с широки дрехи или украшения. Дръжте косата си, дрехите и ръкавици на безопасно разстояние от въртящи се звена на електроинструментите.** Широките дрехи, украшенията, дългите коси могат да бъдат захванати и увлечени от въртящи се звена.

**ж) Ако е възможно използването на външна аспирационна система, се уверявайте, че тя е включена и функционира изправно.** Използването на аспирационна система намалява рисковете, дължащи се на отделящата се при работа прах.

**4) Грижливо отношение към електроинструментите**

**а) Не претоварвайте електроинструмента. Използвайте електроинструментите само съобразно тяхното предназначение.** Ще работите по-добре и по-безопасно, когато използвате подходящия електроинструмент в зададения от производителя диапазон на натоварване.

**б) Не използвайте електроинструмент, чиито пусков прекъсвач е повреден.** Електроинструмент, който не може да бъде изключван и включван по предвидения от производителя начин, е опасен и трябва да бъде ремонтиран.

**в) Преди да промените настройките на електроинструмента, да замените работни инструменти и допълнителни приспособления, както и когато продължително време няма да използвате електроинструмента, изключвайте щепсела от захранващата мрежа и/или изваждайте акумулаторната батерия.** Тази мярка премахва опасността от задействане на електроинструмента по невнимание.

**г) Съхранявайте електроинструментите на места, където не могат да бъдат достигнати от деца. Не допускайте те да бъдат използвани от лица, които не са запознати с начина на работа с тях и не са прочели тези инструкции.** Когато са в ръцете на неопитни потребители, електроинструментите могат да бъдат изключително опасни.

**д) Поддържайте електроинструментите си грижливо. Проверявайте дали подвижните звена функционират безукорно, дали не заклинват, дали има счупени или повредени детайли, които нарушават или изменят функциите на електроинструмента. Преди да използвате електроинструмента, се погрижете повредените детайли да бъдат ремонтирани. Много от трудовите злополуки се дължат на недобре поддържани електроинструменти и уреди.**

**е) Поддържайте режещите инструменти винаги добре заточени и чисти. Добре поддържаните режещи инструменти с остри ръбове оказват по-малко съпротивление и се водят по-леко.**

**ж) Използвайте електроинструментите, допълнителните приспособления, работните инструменти и т.н., съобразно инструкциите на производителя. При това се съобразявайте и с конкретните работни условия и операции, които трябва да изпълните. Използването на електроинструменти за различни от предвидените от производителя приложения повишава опасността от възникване на трудови злополуки.**

#### 5) Поддържане

**а) Допускате ремонтът на електроинструментите Ви да се извършва само от квалифицирани специалисти и само с използването на оригинални резервни части. По този начин се гарантира съхраняване на безопасността на електроинструмента.**

### Указания за безопасна работа, специфични за закупения от Вас електроинструмент

- ▶ **Използвайте електроинструмента само за сухо шлифоване.** Проникването на вода в електроинструмента увеличава опасността от токов удар.

▶ **Внимание, опасност от пожар! Избягвайте прегряване на шлифования детайл и на шлифовачната машина. При прекъсване на работа винаги изпразвайте прахоуловителната кутия.** При неблагоприятни условия, напр. образуване на струя искри при шлифоване на метали, събралият се в прахоуловителната кутия (или филтърната торба, респ. филтъра на прахосмукачката) прах може да се самовъзпламени. Опасността от самовъзпламеняване се увеличава изключително при смесване на прах от шлифоването с остатъци от лакови покрития, полиуретан или други органични вещества и когато в резултат на продължителната обработка шлифованият материал се е нагрял.

▶ **Осигурявайте обработвания детайл.**

Детайл, захванат с подходящи приспособления или скоби, е застопорен по-здраво и сигурно, отколкото, ако го държите с ръка.

▶ **Поддържайте работното си място чисто.**

Смесите от различни материали са особено опасни. Фини стружки от леки метали могат да се самовъзпламенят или да експлодират.

▶ **Не използвайте електроинструмента, когато захванващият кабел е повреден. Ако по време на работа кабелът бъде повреден, не го допирайте; незабавно изключете щепсела от контакта.**

Повредени захванващи кабели увеличават риска от токов удар.

### Функционално описание



**Прочетете внимателно всички указания.** Неспазването на приведените по-долу указания може да доведе до токов удар, пожар и/или тежки травми.

Моля, отворете разгъващата се корица с фигурите и, докато четете ръководството за експлоатация, я оставете отворена.

### Предназначение на електроинструмента

Електроинструментът е предназначен за сухо шлифование на дървесни материали, пластмаси, кит и лакови покрития.

### Изобразени елементи

Номерирането на елементите на електроинструмента се отнася до изображенията на страниците с фигурите.

- 1 Потенциометър за регулиране на честотата на вибрациите
- 2 Пусков прекъсвач
- 3 Застопоряващ бутон за пусковия прекъсвач
- 4 Комплект прахоуловителна кутия (микрофилтърна система)
- 5 Обтягаща скоба
- 6 Шлифоваща плоча
- 7 Шкурка
- 8 Освобождаващ бутон за предната обтягаща шина
- 9 Предна обтягаща шина
- 10 Инструмент за перфориране\*
- 11 Винтове за шлифоващата плоча
- 12 Щуцер на отвора за изходящата въздушна струя
- 13 Филтърен елемент (микрофилтърна система)
- 14 Маркуч на аспирационната уредба\*

\*Изобразените на фигурите или описани в ръководството за експлоатация допълнителни приспособления не са включени в окомплектовката.

### Технически данни

Вибрационна шлифовъчна машина	GSS 23 AE Professional	
Каталожен номер		3 601 K70 7..
Номинална консумирана мощност	W	190
Регулиране на честотата на вибрациите		●
Скорост на въртене на празен ход	min <sup>-1</sup>	7000 – 12000
Честота на вибрациите на празен ход	min <sup>-1</sup>	14000 – 24000
Диаметър на ексцентрика	mm	2,0
Размери на листа шкурка – със захващане тип „Велкро“ – при захващане със скоби	mm	93 x 185 93 x 230
Размери на шлифоващата плоча	mm	92 x 182
Маса съгласно EPTA-Procedure 01/2003	kg	1,7
Клас на защита		□/II

Приведените данни се отнасят за номинално напрежение на захранващата мрежа [U] 230/240 V. При по-ниски напрежения, както и при специфични изпълнения за някои страни те могат да се различават.

Моля, обърнете внимание на каталожния номер на Вашия електроинструмент, написан на табелката му. Търговските наименования на някои електроинструменти могат да бъдат променени.

### Информация за излъчван шум и вибрации

Стойностите са измерени съгласно EN 60745.

Равнището A на генерирания шум обикновено е: равнище на звуковото налягане 80 dB(A); мощност на звука 91 dB(A). Неопределеност K=3 dB.

#### Работете с шумозаглушители!

Пълната стойност на вибрациите (векторната сума по трите направления) е определена съгласно EN 60745:

Стойност на генерираните вибрации  $a_h = 4,5 \text{ m/s}^2$ , неопределеност K = 1,5  $\text{m/s}^2$ .

Равнището на генерираните вибрации, посочено в това Ръководство за експлоатация, е определено съгласно процедурата, дефинирана в EN 60745, и може да бъде използвано за сравняване с други електроинструменти. То е подходящо също и за предварителна ориентировъчна преценка на натоварването от вибрации.

Посоченото ниво на генерираните вибрации е представително за най-често срещаните приложения на електроинструмента. Все пак, ако електроинструментът се използва за други дейности, с други работни инструменти или ако не бъде поддържан, както е предписано, равнището на генерираните вибрации може да се промени. Това би могло да увеличи значително сумарното натоварване от вибрации в процеса на работа.

За точната преценка на натоварването от вибрации трябва да бъдат взимани предвид и периодите, в които електроинструментът е изключен или работи, но не се ползва. Това би могло значително да намали сумарното натоварване от вибрации.



Предписвайте допълнителни мерки за предпазване на работещия с електроинструмента от въздействието на вибрациите, например: техническо обслужване на електроинструмента и работните инструменти, поддържане на ръцете топли, целесъобразна организация на работните стъпки.

### Декларация за съответствие

С пълна отговорност ние декларираме, че описаният в «Технически данни» продукт съответства на следните стандарти или нормативни документи: EN 60745 съгласно изискванията на Директиви 2004/108/EG, 98/37/EG (до 28.12.2009), 2006/42/EG (от 29.12.2009).

Подробни технически описания при: Robert Bosch GmbH, PT/ESC, D-70745 Leinfelden-Echterdingen

Dr. Egbert Schneider      Dr. Eckerhard Strötgen  
Senior Vice President      Head of Product  
Engineering                      Certification

07.11.2007, Robert Bosch GmbH, Power Tools Division  
D-70745 Leinfelden-Echterdingen

### Монтиране

- ▶ **Преди извършване на каквито и да е дейности по електроинструмента изключвайте щепсела от захранващата мрежа.**

### Система за прахоулавяне

- ▶ Прахове, отделящи се при обработването на материали като съдържащи олово бои, някои видове дървесина, минерали и метали могат да бъдат опасни за здравето. Контактът до кожата или вдишването на такива прахове могат да предизвикат алергични реакции и/или заболявания на дихателните пътища на работещия с електроинструмента или намиращи се наблизо лица. Определени прахове, напр. отделящите се при обработване на бук и дъб, се считат за канцерогенни, особено в комбинация с химикали за третиране на дървесина (хромат, консерванти и др.). Допуска се обработването на съдържащи азбест материали само от съответно обучени квалифицирани лица.

- По възможност използвайте система за прахоулавяне.
- Осигурявайте добро проветряване на работното място.
- Препоръчва се използването на дихателна маска с филтър от клас P2.

Спазвайте валидните във Вашата страна законови разпоредби, валидни при обработване на съответните материали.

#### **Вградена система за прахоулавяне с прахоуловителна кутия (вижте фигури G1 – G4)**

Вкарайте прахоуловителната кутия **4** на щучера **12**, докато усетите отчетливо прещракване.

За изпразване на прахоуловителната кутия **4** я изтеглете надолу.

Преди отваряне на прахоуловителната кутия **4** трябва да стръскате прахта в нея, като почукате с кутията върху твърда повърхност, както е показано на фигурата.

Захванете прахоуловителната кутия **4** на предвидените за целта места в долната част от двете страни, отворете филтърния елемент **13** нагоре и изпразнете прахоуловителната кутия. С мека четка почистете ламелите на филтърния елемент **13**.

#### **Външна система за прахоулавяне (вижте фигура H)**

Поставете шланга **14** на щучера на отвора за изходящата въздушна струя **12**. Включете шланга **14** към прахосмукачка. Преглед на възможностите за включване към различни прахосмукачки ще намерите в края на това ръководство за експлоатация.

Използваната прахосмукачка трябва да е пригодна за работа с обработвания материал.

Ако при работа се отделя особено вреден за здравето прах или канцерогенен прах, използвайте специализирана прахосмукачка.

#### **Смяна на шкурката**

Преди поставяне на нов лист шкурка почистете шлифовашката плоча **6**, напр. с четка.

За осигуряване на оптимална степен на прахоулавяне внимавайте отворите на шкурката да съвпадат с отворите на шлифовашката плоча.

#### **Шкурки със захващане тип „Велкро“ (вижте фиг. А)**

Шлифовашката плоча **6** е съоръжена със захващане на шкурката тип „Велкро“, благодарение на което с подходящи шкурки замената се извършва бързо и лесно.

Преди да поставите нов лист шкурка **7**, стръскайте евентуално полепнал по шлифовашката плоча **6** прах, за да осигурите оптимално захващане.

Поставете листа шкурка **7** от едната страна на шлифовашката плоча **6**, като го подравните точно по ръба, след това плавно притиснете шкурката към плочата, като леко я завъртате обратно на часовниковата стрелка.

За сваляне на шкурката **7** просто я хванете за някой край и я издърпайте внимателно от шлифовашката плоча **6**.

#### **Шкурки без захващане тип „Велкро“ (вижте фигури В–D)**

- 1 Натиснете и задръжте деблокиращия бутон **8**.
- 2 Вкарайте листа шкурка **7** до упор под отворената предна захващаща шина **9** и след това отпуснете бутона **8**. При това внимавайте листът шкурка да е захванат централно спрямо шлифовашката плоча.
- 3 Натиснете обтягащата скоба **5** навътре и я наклонете до упор.
- 4 Притиснете шкурката **7** към шлифовашката плоча и я опънете хубаво. Вкарайте другия край на шкурката **7** между задната обтягаща шина и червената ролка на обтягащата скоба **5**.
- 5 Притиснете обтягащата скоба **5** по посока на шлифовашката плоча, без да освобождавате листа шкурка, за да го застопорите.

Неперфорирани листове шкурка, напр. от рулони или на ленти, могат да бъдат пробити за използване на системата за прахоулавяне с помощта на инструмента за перфорирание **10**. За целта притиснете електроинструмента с предварително монтиран на него лист шкурка към инструмента за перфорирание (вижте фиг. Е).

## 64 | Български

За демониране на шкурката **7** освободете обтягащата скоба **5** и изтеглете шкурката от задната захващаща скоба. След това натиснете освобождаващия бутон **8** и демонтирайте листа шкурка.

**Избор на шкурка**

В зависимост от обработвания материал и желаната интензивност на отнемане разполагате с различни типове шкурка:

		Зърнестост	
<b>red:Wood</b>		40–240	
<b>За обработване на всички видове дървесен материал</b>			
За грубо шлифоване, напр. на грапави, нерендосани греди и дъски			
	груба	40, 60	
За равнинно шлифоване и изравняване на малки неравности			
	средно твърд	80, 100, 120	
За окончателно и фино шлифоване на твърди дървесни материали			
	фина	180, 240	
<b>white:Paint</b>		40–320	
<b>За обработване на лакови покрития и бои, респ. основи, напр. кит</b>			
За премахване на бои			
	груба	40, 60	
За премахване на основи			
	средно твърд	80, 100, 120	
За окончателно шлифоване на грунд преди боядисване			
	фина	180, 240, 320	

**Смяна на шлифоващата плоча (вижте фигура F)**

При необходимост шлифоващата плоча **6** може да бъде заменена.

Развийте напълно 4 винта **11** и демонтирайте шлифоващата плоча **6**. Поставете нова шлифоваща плоча **6** и отново затегнете винтовете.

**Работа с електроинструмента****Пускане в експлоатация**

- ▶ **Внимавайте за напрежението на захранващата мрежа! Напрежението на захранващата мрежа трябва да съответства на данните, посочени на табелката на електроинструмента. Уреди, обозначени с 230 V, могат да бъдат захранвани и с напрежение 220 V.**

**Включване и изключване**

За **включване** на електроинструмента натиснете и задръжте пусковия прекъсвач **2**.

За **застопоряване** на натиснатия пусков прекъсвач **2** натиснете бутона **3**.

За **изключване** на електроинструмента отпуснете пусковия прекъсвач **2**, съответно ако е застопорен с бутона **3**, първо натиснете краткотрайно и след това отпуснете пусковия прекъсвач **2**.

**Регулиране на честотата на вибрациите**

С помощта на потенциометъра **1** можете да измените честотата на вибрациите също и по време на работа.

Оптималната честота на вибрациите зависи от обработвания материал и работните условия и се определя най-точно чрез изпробване.



### Указания за работа

- ▶ **Преди да оставите електроинструмента, изчакайте движението му да спре напълно.**

При шлифване интензивността на отнемане на материала се влияе основно от вида на шкурката, както и от честотата на вибрациите.

Само шкурки в безукорно състояние осигуряват добра производителност и предпазват електроинструмента от преждевременно износване.

По време на работа притискайте електроинструмента равномерно, за да увеличите дълготрайността на шкурката.

Прекомерното увеличаване на силата на притискане не води до увеличаване и на интензивността на отнемане, а до по-бързото износване на шкурката и на електроинструмента.

Не използвайте шкурка, с която сте обработвали метал, за шлифване на други видове материал.

Използвайте само оригинални шкурки, производство на Бош.

### Поддържане и сервиз

#### Поддържане и почистване

- ▶ **Преди извършване на каквито и да е дейности по електроинструмента изключвайте щепсела от захранващата мрежа.**
- ▶ **За да работите качествено и безопасно, поддържайте електроинструмента и вентилационните отвори чисти.**

Ако въпреки прецизното производство и внимателно изпитване възникне повреда, електроинструментът трябва да се занесе за ремонт в оторизиран сервиз за електроинструменти на Бош.

Когато се обръщате с Въпроси към представителите на Бош, моля, непременно посочвайте 10-цифрения каталожен номер, означен на табелката на електроинструмента.

### Сервиз и консултации

Сервизът ще отговори на въпросите Ви относно ремонти и поддръжка на закупения от Вас продукт, както и относно резервни части. Монтажни чертежи и информация за резервни части можете да намерите също и на

**[www.bosch-pt.com](http://www.bosch-pt.com)**

Екипът от консултанти на Бош ще Ви помогне с удоволствие при въпроси относно закупуване, приложение и възможности за настройване на различни продукти от производствената гама на Бош и допълнителни приспособления за тях.

#### Роберт Бош ЕООД – България

Бош Сервиз Център  
Гаранционни и извънгаранционни ремонти  
ул. Сребърна № 3–9  
1907 София  
Тел.: +359 (02) 962 5302  
Тел.: +359 (02) 962 5427  
Тел.: +359 (02) 962 5295  
Факс: +359 (02) 62 46 49

### Бракуване

С оглед опазване на околната среда електроинструментът, допълнителните приспособления и опаковката трябва да бъдат подложени на подходяща преработка за повторното използване на съдържащите се в тях суровини.

#### Само за страни от ЕС:



Не изхвърляйте електроинструменти при битовите отпадъци! Съгласно Директивата на ЕС 2002/96/EG относно бракувани електрически и електронни устройства и утвърждаването й

като национален закон електроинструментите, които не могат да се използват повече, трябва да се събират отделно и да бъдат подлагани на подходяща преработка за оползотворяване на съдържащите се в тях вторични суровини.

**Правата за изменения запазени.**

## Opšta upozorenja za električne alate

**⚠ UPOZORENJE** Čitajte sva upozorenja i uputstva. Propusti kod pridržavanja upozorenja i uputstava mogu imati za posledicu električni udar, požar i/ili teške povrede.

### Čuvajte sva upozorenja i uputstva za budućnost.

Pojam upotrebljen u upozorenjima „električni alat“ odnosi se na električne alate sa radom na mreži (sa mrežnim kablom) i na električne alate sa radom na akumulator (bez mrežnog kabla).

#### 1) Sigurnost na radnom mestu

- a) **Držite Vaše radno područje čisto i dobro osvetljeno.** Nered ili neosvetljena radna područja mogu voditi nesrećama.
- b) **Ne radite sa električnim alatom u okolini ugroženoj eksplozijom, u kojoj se nalaze zapaljive tečnosti, gasovi ili prašine.** Električni alati prave varnice koje mogu zapaliti prašinu ili isparenja.
- c) **Držite podalje decu i druge osobe za vreme korišćenja električnog alata.** Prilikom rada možete izgubiti kontrolu nad aparatom.

#### 2) Električna sigurnost

- a) **Priključni utikač električnog alata mora odgovarati utičnici. Utikač nesme nikako da se menja. Ne upotrebljavajte adaptere utikača zajedno sa električnim alatima zaštićenim uzemljenjem.** Ne promenjeni utikači i odgovarajuće utičnice smanjuju rizik električnog udara.
- b) **Izbegavajte kontakt telom sa uzemljenim površinama kao cevi, grejanja, šporet i rashladni ormani.** Postoji povećani rizik od električnog udara ako je Vaše telo uzemljeno.
- c) **Držite aparat što dalje od kiše ili vlage.** Prodor vode u električni alat povećava rizik od električnog udara.

d) **Strano svrsi ne nosite električni alat za kabl, ne vešajte ga ili ne izvlačite ga iz utičnice. Držite kabl dalje od vreline, ulja, oštih ivica ili delova aparata koji se pokreću.** Oštećeni ili uvrnuti kablovi povećavaju rizik električnog udara.

e) **Ako sa električnim alatom radite u prirodi, upotrebljavajte samo produžne kablove koji su pogodni za spoljnu upotrebu.** Upotreba produžnog kabla uzemljenog za spoljnu upotrebu smanjuje rizik od električnog udara.

f) **Ako rad električnog alata ne može da se izbegne u vlažnoj okolini, koristite prekidač strujne zaštite pri kvaru.** Upotreba prekidača strujne zaštite pri kvaru smanjuje rizik od električnog udara.

#### 3) Sigurnost osoblja

- a) **Budite pažljivi, pazite na to, šta radite i idite razumno na posao sa Vašim električnim alatom. Ne koristite električni alat ako ste umorni ili pod uticajem droge, alkohola ili lekova.** Momenat nepažnje kod upotrebe električnog alata može voditi ozbiljnim povredama.
- b) **Nosite ličnu zaštitnu opremu i uvek zaštitne naočare.** Nošenje lične zaštitne opreme, kao maske za prašinu, sigurnosne cipele koje ne kližu, zaštitni šlem ili zaštitu za sluh, zavisno od vrste i upotrebe električnog alata, smanjuju rizik od povreda.
- c) **Izbegavajte nenamerno puštanje u rad. Uverite se da je električni alat isključen, pre nego što ga priključite na struju i/ili na akumulator, uzmete ga ili nosite.** Ako prilikom nošenja električnog alata držite prst na prekidaču ili aparat uključen priključujete na struju, može ovo voditi nesrećama.
- d) **Uklonite alate za podešavanje ili ključeve za zavrtnje, pre nego što uključite električni alat.** Neki alat ili ključ koji se nalazi u rotirajućem delu aparata, može voditi nesrećama.

- e) Izbegavajte nenormalno držanje tela. Pobrinite se uvek da stabilno stojite i održavajte u svako doba ravnotežu.** Na taj način možete bolje kontrolisati električni alat u neočekivanim situacijama.
- f) Nosite pogodnu odeću. Ne nosite široku odeću ili nakit. Držite kosu, odeću i rukavice dalje od pokretnih delova.** Opušteno odelo, dugu kosu ili nakit mogu zahvatiti rotirajući delovi.
- g) Ako mogu da se montiraju uređaji za usisavanje i skupljanje prašine, uverite se da li su priključeni i upotrebljeni kako treba.** Upotreba usisavanja prašine može smanjiti opasnosti od prašine.
- 4) Brižljiva upotreba i ophodjenje sa električnim alatima**
- a) Ne preopterećujte aparat. Upotrebljavajte za Vaš posao električni alat odredjen za to.** Sa odgovarajućim električnim alatom radite bolje i sigurnije u navedenom području rada.
- b) Ne koristite nikakav električni alat čiji je prekidač u kvaru.** Električni alat koji se ne može više uključiti ili isključiti, je opasan i mora se popraviti.
- c) Izvucite utikač iz utičnice i/ili uklonite akumulator pre nego što preduzmete podešavanja na aparatu, promenu delova pribora ili ostavite aparat.** Ova mera opreza sprečava nenameran start električnog alata.
- d) Čuvajte nekorišćene električne alate izvan dometa dece. Ne dozvoljavajte korišćenje aparata osobama koje ne poznaju aparat ili nisu pročitale ova uputstva.** Električni alati su opasni, kada ih koriste neiskusne osobe.
- e) Održavajte brižljivo električni alat. Kontrolišite da li pokretni delovi aparata besprekorno funkcionišu i ne „lepe“, da li su delovi polomljeni ili su tako oštećeni da je oštećena funkcija električnog alata. Popravite ove oštećene delove pre upotrebe.** Mnoge nesreće imaju svoje uzroke u loše održavanim električnim alatima.
- f) Održavajte alate za sečenja oštre i čiste.** Brižljivo održavani alati za sečenja sa oštirim ivicama manje „slepljuju“ i lakše se vode.
- g) Upotrebljavajte električni alat, pribor, alate koji se umeću itd. prema ovim uputstvima. Obratite pažnju pritom na uslove rada i posao koji morate obaviti.** Upotreba električnih alata za druge namene koje nisu predviđene, može voditi opasnim situacijama.
- 5) Servisi**
- a) Neka Vam Vaš električni alat popravlja samo kvalifikovano osoblje i samo sa originalnim rezervnih delovima.** Tako se obezbeđuje, da ostane sačuvana sigurnost aparata.
- Sigurnosna uputstva specifična za aparate**
- ▶ **Upotrebljavajte električni alat samo za suvo brušenje.** Prodor vode u električni aparat povećava rizik od električnog udara.
  - ▶ **Pažnja – Opasnost od požara! Izbegavajte pregrevanje materijala koji se brusi i brusilice. Praznite uvek pre pauza u kutiji za prainu za prašinu.** Prašina od brušenja u kutiji za prašinu, mikrofilter, papirna kesa (ili u kesi filtra odnosno filter usisivača za prašinu) mogu da se pod nepovoljnim uslovima, kao što su letenje varnica prilikom brušenja metala, samozapale. Posebna opasnost postoji, ako je prašina od brušenja pomešana sa ostacima laka- poliuretana ili drugim hemijskim materijama i materijal od brušenja postaje vreo posle dužeg rada.
  - ▶ **Obezbedite radni komad.** Radni komad kojeg čvrsto drže zatezni uređaji ili stega sigurnije se drži nego sa Vašom rukom.
  - ▶ **Držite Vaše radno mesto čisto.** Mešavine materijala su posebno opasne. Prašina od lakog metala može goreti ili eksplodirati.
  - ▶ **Ne koristite električni alat sa oštećenim kablom. Ne dodirujte oštećeni kabl i izvucite mrežni utikač ako je kabl za vreme rada oštećen.** Oštećeni kabl povećava rizik od električnog udara.

## Opis funkcija



### Čitajte sva upozorenja i uputstva.

Propusti kod pridržavanja upozorenja i uputstava mogu imati za posledicu električni udar, požar i/ili teške povrede.

Molimo da otvorite preklopljenu stranicu sa prikazom aparata i ostavite ovu stranicu otvorenu, dok čitate uputstvo za rad.

### Upotreba prema svrsi

Aparat je odredjen za suvo brušenje u drvetu, plastici, špahtel masi kao i lakiranim površinama.

### Komponente sa slike

Označavanje brojevima komponenti sa slika odnosi se na prikaz električnog alata na grafičkoj strani.

- 1 Točkić za biranje broja vibracija
- 2 Prekidač za uključivanje-isključivanje
- 3 Taster za fiksiranje prekidača za uključivanje-isključivanje
- 4 Kutija za prašinu kompletna (micro filterski sistem)
- 5 Pritezna spona
- 6 Brusna ploča
- 7 Brusni list
- 8 Dirka za deblokadu za prednju priteznu letvu
- 9 Prednja pritezna letva
- 10 Alat za otvore\*
- 11 Zavrtnji za brusnu ploču
- 12 Izduvni priključak
- 13 Filterski element (micro filterski sistem)
- 14 Crevo za usisavanje\*

\*Pribor sa slike ili koji je opisan ne spada u standardni obim isporuka.

## Tehnički podaci

Vibraciona brusilica		GSS 23 AE Professional
Broj predmeta		3 601 K70 7..
Nominalna primljena snaga	W	190
Biranje broja vibracija		●
Broj obrtaja na prazno	min <sup>-1</sup>	7000 – 12000
Broj vibracija u praznom hodu	min <sup>-1</sup>	14000 – 24000
Presek vibracionog kola	mm	2,0
Dimenzije brusnog lista		
– Čičak pričvršćivanje	mm	93 x 185
– Napon pritezanja	mm	93 x 230
Dimenzije brusne ploče	mm	92 x 182
Težina prema EPTA-Procedure 01/2003	kg	1,7
Klasa zaštite		□/II

Podaci važe za nominalne napone [U] 230/240 V. Kod nižih napona i konstrukcija specifičnih za zemlje mogu ovi podaci varirati.

Molimo da obratite pažnju na broj predmeta na tipskoj tablici Vašeg električnog alata. Trgovačke oznake pojedinih električnih alata mogu varirati.

### Informacije o šumovima/vibracijama

Merne vrednosti su dobijene prema EN 60745.

Nivo šumova uređaja označen sa A iznosi tipično: Nivo zvučnog pritiska 80 dB(A); Nivo snage zvuka 91 dB(A). Nesigurnost K=3 dB.

#### Nosite zaštitu za sluh!

Ukupne vrednosti vibracija (Zbir vektora tri pravca) su dobijene prema EN 60745: Emisiona vrednost vibracija  $a_n = 4,5 \text{ m/s}^2$ , Nesigurnost K = 1,5  $\text{m/s}^2$ .

Nivo vibracija naveden u ovim uputstvima je izmeren prema mernom postupku koji je standardizovan u EN 60745 i može da se koristi za poredjenje električnih alata jedan sa drugim. Pogodan je i za privremenu procenu opterećenja vibracijama.

Navedeni nivo vibracija predstavlja prvenstveno primenu električnog alata. Ako se svakako električni alat upotrebljava za druge namene sa drugim upotrebljenim alatima ili nedovoljno održavanja, može doći do odstupanja nivoa vibracija. Ovo može u značajnoj meri povećati opterećenje vibracijama preko celog radnog vremena. Za tačnu procenu opterećenja vibracijama trebalo bi uzeti u obzir i vreme, u kojem je uređaj uključen ili radi, međutim nije stvarno u upotrebi. Ovo može značajno redukovati opterećenje vibracijama preko celog radnog vremena. Utvrdite dodatne mere sigurnosti radi zaštite radnika pre delovanja vibracija kao na primer: Održavanje električnog alata i upotrebljeni alati, održavanje toplih ruku, organizacija odvijanja posla.

### Izjava o usaglašenosti

Izjavljujemo na vlastitu odgovornost da je dole „Tehnički podaci“ opisani proizvod usaglašen sa sledećim standardima ili normativnim aktima: EN 60745 prema odredbama smernica 2004/108/EG, 98/37/EG (do 28.12.2009), 2006/42/EG (od 29.12.2009).

Tehnička dokumentacija kod:  
Robert Bosch GmbH, PT/ESC,  
D-70745 Leinfelden-Echterdingen

Dr. Egbert Schneider Senior Vice President Engineering	Dr. Eckerhard Strötgen Head of Product Certification
--	--

*Dr. Egbert Schneider*      *Dr. Eckerhard Strötgen*

07.11.2007, Robert Bosch GmbH, Power Tools Division  
D-70745 Leinfelden-Echterdingen

## Montaža

- ▶ **Izvučite pre svih radova na električnom alatu mrežni utikač iz utičnice.**

### Usisavanje prašine/piljevine

- ▶ Prašine od materijala kao što je premaz koji sadrži olovo, neke vrste drveta, minerali i metal mogu biti štetni po zdravlje. Dodir ili udisanje prašine mogu izazvati alergijske reakcije i/ili oboljenja disajnih puteva radnika ili osoba koje se nalaze u blizini.

Neke prašine kao od hrasta i bukve važe kao izazivači raka, posebno u vezi sa dodatnim materijama za obradu drveta (hromati, zaštitna sredstva za drvo). Materijal koji sadrži azbest smeju raditi samo stručnjaci.

- Koristite po mogućnosti neki usisivač za prašinu.
- Pobrinite se za dobro provetranje radnog mesta.
- Preporučuje se, da se nosi zaštitna maska za disanje sa klasom filtera P2.

Obratite pažnju na propise za materijale koje treba obradivati u Vašoj zemlji.

### Sopstveno usisavanje sa kutijom zaprašinu (pogledajte slike G1 – G4)

Stavite kutiju za prašinu **4** na priključak za izduvanje **12** i mora da uskoči.

Za pražnjenje kese za prašinu **4** svucite na dole kesu za prašinu.

Pre otvaranja kutije za prašinu **4** trebali bi sa kutijom kao što pokazuje slika da udarate na čvrstu podlogu, da bi odvojili prašinu od filterskog elementa.

Kutiju za prašinu **4** za udubljenje za hvatanje, podignite filterski element **13** na gore i izvadite napolje i ispraznite kesu za prašinu. Očistite lamele filterskog elementa **13** sa mekom četkicom.

### Usisavanje sa strane (pogledajte sliku H)

Nataknite crevo za usisavanje **14** na štucnu za izduvanje **12**. Povežite crevo za usisavanje sa nekim usisivačem **14**. Pregled za priključivanje na razne usisivače naći ćete na kraju ovoga uputstva za rad.

Usisivač mora biti pogodan za materijal koji treba obradivati.

Upotrebljavajte prilikom usisavanja posebno po zdravlje štetnih prašina, prašine koje izazivaju rak ili suvih prašina specijalan usisivač.

### Promena brusnog lista

Uklonite pre nameštanja novog lista za brušenje prljavštinu i prašinu sa brusne ploče **6**, naprimer sa nekom četkicom.

Pazite radi obezbeđivanja optimalnog usisavanja prašine na to, da izrezi na brusnom listu budu usaglašeni sa otvorima na brusnoj ploči.

#### Brusni listovi sa čičak pričvršćivanjem (pogledajte sliku A)

Brusna ploča **6** je opremljena sa čičak tkaninom, da bi brusni listovi sa čičak pričvršćivanjem mogli brzo i jednostavno da se pričvrste.

Istresite čičak tkaninu brusne ploče **6** pre nameštanja brusnog lista **7**, da bi omogućili optimalno prijanjanje.

Izravnajte brusni list sa jedne strane brusne ploče **6**, stavite na kraju brusni list **7** na brusnu ploču i pritisnite čvrsto sa lakim pokretanjem u krug u pravcu kazaljke na satu.

Za skidanje brusnog lista **7** uhvatite ga za vrh i svucite sa brusne ploče **6**.

#### Brusni listovi bez čičak pričvršćivanja (pogledajte slike B–D)

- ❶ Pritisnite taster za deblokadu **8** i držite ga pritisnuto.
- ❷ Provucite brusni list **7** do graničnika ispod otvorene prednje stezne letve **9** i ponovo pustite taster za deblokadu **8**. Pazite na to, da je brusni list zategnut na sredini.
- ❸ Pritisnite priteznu sponu **5** prema unutra i iskenite je do graničnika.
- ❹ Stavite brusni list **7** zategnut oko brusne ploče. Provucite drugi kraj brusnog lista **7** između zadnje stezne letve i crvenog valjčića na steznoj sponi **5**.
- ❺ Držite brusni list zategnut i pritisnite steznu sponu **5** u pravcu brusne ploče, da bi blokirali brusni list.

Neizbušeni brusni listovi, naprimer namotane odnosno metarske robe, mogu da se za usisavanje prašine izbuše sa alatom za bušenje otvora **10**. Pritisnite za ovo električni pribor sa montiranim brusnim listom na perforirani pribor (pogledajte sliku E).

Za skidanje brusnog lista **7** oslobodite priteznu sponu **5** i izvucite napolje brusni list iz njegovog zadnjeg držača. Pritisnite taster za deblokadu **8** i skinite sasvim brusni list.

#### Biranje brusnog lista

Prema materijalu koji se obrađuje i željenom skidanju površine stoje na raspolaganju različiti brusni listovi:

		Veličina zrna	
<b>red:Wood</b>		<b>40–240</b>	
<b>Za obradu svih drvenih materijala</b>			
Za prethodno brušenje, na primer hrapavih, neobrađenih greda i dasaka			
	grubo	40, 60	
Za brušenje u ravni i ravnjanje malih neravnina			
	srednje	80, 100, 120	
Za završno i fino brušenje tvrdog drveta			
	fino	180, 240	
<b>white:Paint</b>		<b>40–320</b>	
<b>Za obradu slojeva boje, laka odnosno grundiranje kao što su punioca i špahtel mase</b>			
Za brušenje boje			
	grubo	40, 60	
Za brušenje prethodno premazane boje			
	srednje	80, 100, 120	
Za krajnje brušenje grundiranja pre lakiranja			
	fino	180, 240, 320	

#### Promena brusne ploče (pogledajte sliku F)

Brusna ploča **6** se može menjati po potrebi.

Izvadite potpuno napolje 4 zavrtnja **11** i skinite brusnu ploču **6**. Stavite novu brusnu ploču **6** i ponovo čvrsto stegnite zavrtnje.

## Rad

### Puštanje u rad

- ▶ **Obratite pažnju na napon mreže! Napon strujnog izvora mora biti usaglašen sa podacima tipske tablice električnog alata. Električni alati označeni sa 230 V mogu da rade i sa 220 V.**

### Uključivanje-isključivanje

Pritisnite za **puštanje u rad** električnog alata prekidač za uključivanje-isključivanje **2** i držite ga pritisnut.

Za **fiksiranje** pritisnutog prekidača za uključivanje-isključivanje **2** pritisnite taster za fiksiranje **3**.

Da bi električni alat **isključili** pustite prekidač za uključivanje-isključivanje **2** odnosno ako je blokiran sa tasterom za fiksiranje **3**, pritisnite prekidač za uključivanje-isključivanje **2** na kratko i potom ga pustite.

### Biranje broja vibracija

Za točkićem za podešavanje broja vibracija **1** možete unapred izabrati potreban broj vibracija i za vreme rada.

Potreban broj vibracija zavisi od materijala i radnih uslova i može se dobiti praktičnom probom.

### Uputstva za rad

- ▶ **Sačekajte da se električni alat umiri, pre nego što ga ostavite.**

Učinak skidanja prilikom brušenja se u bitnom određuje biranjem brusnog lista kao i izabranim brojem vibracija.

Samo besprekorni brusni listovi daju dobar učinak brušenja i čuvaju električni alat.

Pazite na ravnomeran pritisak, da bi povećali životni vek brusnih listova.

Prekomerno povećavanje pritiska ne vodi većem učinku brušenja, već jačem habanju električnog alata i brusnog lista.

Ne koristite više brusni list sa kojim je obradivjan metal, za druge materijale.

Upotrebljavajte samo originalni Bosch brusni pribor.

## Održavanje i servis

### Održavanje i čišćenje

- ▶ **Izvučite pre svih radova na električnom alatu mrežni utikač iz utičnice.**
- ▶ **Držite električni alat i proreze za ventilaciju čiste, da bi dobro i sigurno radili.**

Ako bi električni alat i pored brižljivog postupka izrade i kontrole nekada otkazao, popravku mora vršiti neki autorizovani servis za Bosch-električne alate.

Molimo navedite neizostavno kod svih pitanja i naručivanja rezervnih delova broj predmeta sa 10 broječnih mesta prema tipskoj tablici električnog alata.

### Servis i savetovanja kupaca

Servis odgovara na Vaša pitanja u vezi popravke i održavanja Vašeg proizvoda kao i u vezi rezervnih delova. Šematske prikaze i informacije u vezi rezervnih delova naći ćete i pod:

**www.bosch-pt.com**

Bosch-ov tim savetnika će Vam pomoći kod pitanja u vezi kupovine, primene i podešavanja proizvoda i pribora.

### Srpski

Bosch-Service  
Takovska 46  
11000 Beograd  
Tel.: +381 (011) 753-373  
Fax: +381 (011) 753-373  
E-Mail: asbosch@EUnet.yu

### Uklanjanje djubreta

Električni pribori, pribor i pakovanja treba da se odvoze regeneraciji koja odgovara zaštititi čovekove sredine.

### Samo za EU-zemlje:



Ne bacajte električni pribor u kućno djubre!

Prema evropskim smernicama 2002/96/EG o starim električnim i elektronskim uređajima i njihovim pretvaranju u nacionalno dobro ne

moraju više upotrebljivi električni pribori da se odvojeno sakupljaju i odvoze nekoj regeneraciji koja odgovara zaštititi čovekove okoline.

**Zadržavamo pravo na promene.**

## Splošna varnostna navodila za električna orodja

### **⚠ OPOZORILO**

**Preberite vsa opozorila in napotila.** Napake zaradi neupoštevanja spodaj navedenih opozoril in napotil lahko povzročijo električni udar, požar in/ali težke telesne poškodbe.

**Vsa opozorila in napotila shranite, ker jih boste v prihodnje še potrebovali.**

Pojem „električno orodje“, ki se pojavlja v nadaljnjem besedilu, se nanaša na električna orodja z električnim pogonom (z električnim kablom) in na akumulatorska električna orodja (brez električnega kabla).

#### 1) Varnost na delovnem mestu

**a) Delovno področje naj bo vedno čisto in dobro osvetljeno.** Nered in neosvetljena delovna področja lahko povzročijo nezgode.

**b) Ne uporabljajte električnega orodja v okolju, kjer lahko pride do eksplozij oziroma tam, kjer se nahajajo vnetljive tekočine, plini ali prah.** Električna orodja povzročajo iskrenje, zaradi katerega se lahko prah ali para vnameta.

**c) Prosimo, da med uporabo električnega orodja ne dovolite otrokom ali drugim osebam, da bi se Vam približali.** Odvrčanje Vaše pozornosti drugam lahko povzroči izgubo kontrole nad napravo.

#### 2) Električna varnost

**a) Priključni vtičač električnega orodja se mora prilegati vtičnici. Spreminjanje vtičača na kakršenkoli način ni dovoljeno. Pri ozemljenih električnih orodjih ne uporabljajte vtičačev z adapterji.** Nespremenjeni vtičači in ustrezne vtičnice zmanjšujejo tveganje električnega udara.

**b) Izogibajte se telesnemu stiku z ozemljenimi površinami kot so na primer cevi, grelci, štedilniki in hladilniki.** Tveganje električnega udara je večje, če je Vaše telo ozemljeno.

**c) Prosimo, da napravo zavarujete pred dežjem ali vlago.** Vdor vode v električno orodje povečuje tveganje električnega udara.

**d) Ne uporabljajte kabla za nošenje ali obešanje električnega orodja in ne vlecite za kabel, če želite vtičač izvleči iz vtičnice. Kabel zavarujte pred vročino, oljem, ostrimi robovi ali premikajočimi se deli naprave.** Poškodovani ali zapleteni kabli povečujejo tveganje električnega udara.

**e) Kadar uporabljate električno orodje zunaj, uporabljajte samo kabelske podaljške, ki so primerni za delo na prostem.** Uporaba kabelskega podaljška, ki je primeren za delo na prostem, zmanjšuje tveganje električnega udara.

**f) Če je uporaba električnega orodja v vlažnem okolju neizogibna, uporabljajte stikalo za zaščito pred kvarnim tokom.** Uporaba zaščitnega stikala zmanjšuje tveganje električnega udara.

#### 3) Osebna varnost

**a) Bodite pozorni, pazite kaj delate ter se dela z električnim orodjem lotite z razumom. Ne uporabljajte električnega orodja, če ste utrujeni oziroma če ste pod vplivom mamil, alkohola ali zdravil.** Trenutek nepazljivosti med uporabo električnega orodja je lahko vzrok za resne telesne poškodbe.

**b) Uporabljajte osebno zaščitno opremo in vedno nosite zaščitna očala.** Nošenje osebne zaščitne opreme, na primer maske proti prahu, nedersečih zaščitnih čevljev, varnostne čelade ali zaščitnih glušnikov, kar je odvisno od vrste in načina uporabe električnega orodja, zmanjšuje tveganje telesnih poškodb.

**c) Izogibajte se nenamernemu zagonu. Pred priključitvijo električnega orodja na električno omrežje in/ali na akumulator in pred dviganjem ali nošenjem se prepričajte, če je električno orodje izklopljeno.** Prenašanje naprave s prstom na stikalu ali priključitev vklopljenega električnega orodja na električno omrežje je lahko vzrok za nezgodo.

**d) Pred vklapljanjem električnega orodja odstranite nastavitvena orodja ali izvijače.** Orodje ali ključ, ki se nahaja v vrtečem se delu naprave, lahko povzroči telesne poškodbe.



- e) **Izogibajte se nenormalni telesni drži. Poskrbite za trdno stojišče in za stalno ravnotežje.** Tako boste v nepričakovanih situacijah električno orodje lahko boljše nadzorovali.
- f) **Nosite primerna oblačila. Ne nosite ohlapnih oblačil in nakita. Lase, oblačila in rokavice ne približujte premikajočim se delom naprave.** Premikajoči se deli naprave lahko zgrabijo ohlapno oblačilo, dolge lase ali nakit.
- g) **Če je na napravo možno montirati priprave za odsesavanje ali prestrezanje prahu, se prepričajte, če so le-te priključene in če se pravilno uporabljajo.** Uporaba priprave za odsesavanje prahu zmanjšuje zdravstveno ogroženost zaradi prahu.
- 4) **Skrbna uporaba in ravnanje z električnimi orodji**
- a) **Ne preobremenjujte naprave. Pri delu uporabljajte električna orodja, ki so za to delo namenjena.** Z ustreznim električnim orodjem boste v navedenem zmogljivostnem področju delali bolje in varneje.
- b) **Ne uporabljajte električnega orodja s pokvarjenim stikalom.** Električno orodje, ki se ne da več vklopiti ali izklopiti, je nevarno in ga je potrebno popraviti.
- c) **Pred nastavljanjem naprave, zamenjavo delov pribora ali odlaganjem naprave izvlačite vtičnik iz električne vtičnice in/ali odstranite akumulator.** Ta previdnostni ukrep preprečuje nenameren zagon električnega orodja.
- d) **Električna orodja, katerih ne uporabljate, shranjujte izven dosega otrok. Osebam, ki naprave ne poznajo ali niso prebrale teh navodil za uporabo, naprave ne dovolite uporabljati.** Električna orodja so nevarna, če jih uporabljajo neizkušene osebe.
- e) **Skrbno negujte električno orodje. Kontrolirajte brezhibno delovanje premičnih delov naprave, ki se ne smejo zatikati. Če so ti deli zlomljeni ali poškodovani do te mere, da ovirajo delovanje električnega orodja, jih je potrebno pred uporabo naprave popraviti.** Slabo vzdrževana električna orodja so vzrok za mnoge nezgode.
- f) **Rezalna orodja vzdržujte tako, da bodo vedno ostra in čista.** Skrbno negovana rezalna orodja z ostrimi robovi se manj zatikajo in so lažje vodljiva.
- g) **Električna orodja, pribor, vsadna orodja in podobno uporabljajte ustrezno tem navodilom. Pri tem upoštevajte delovne pogoje in dejavnost, ki jo boste opravljali.** Uporaba električnih orodij v namene, ki so drugačni od predpisanih, lahko privede do nevarnih situacij.
- 5) **Servisiranje**
- a) **Vaše električno orodje naj popravlja samo kvalificirano strokovno osebje ob obvezni uporabi originalnih rezervnih delov.** Tako bo zagotovljena ohranitev varnosti naprave.

## Specifična varnostna navodila

- ▶ **Električno orodje uporabljajte samo za suho brušenje.** Vdor vode v električno napravo povečuje tveganje električnega udara.
- ▶ **Pozor, nevarnost požara! Izogibajte se pregrevanju obdelovanca in brusilnika. Pred delovnimi odmori vedno izpraznite zbirnik prahu.** Brusilni prah v vrečki za prah, mikrofiltru, papirni vrečki (ali v filterški vrečki oziroma filtru sesalnika za prah) se lahko v neugodnih pogojih, na primer pri iskrenju med brušenjem kovin, samodejno vname. Posebno nevarno je takrat, ko je brusilni prah pomešan z ostanki laka, poliuretana ali drugih kemičnih snovi, brusilnik pa je po dolgem delovanju vroč.
- ▶ **Zavarujte obdelovanec.** Obdelovanec bo proti premikanju bolje zavarovan z vpenjalnimi pripravami ali s primežem, kot če bi ga držali z roko.
- ▶ **Delovno mesto naj bo vedno čisto.** Posebno nevarne so mešanice materialov. Prah lahkih kovin se lahko vname ali eksplodira.

- **Ne uporabljajte električnega orodja s poškodovanim kablom. Ne dotikajte se poškodovanega električnega kabla. Če se kabel poškoduje med delom, izvlecite omrežni vtičnik iz vtičnice.** Poškodovani kabli povečujejo tveganje električnega udara.

## Opis delovanja



### Preberite vsa opozorila in napotila.

Napake zaradi neupoštevanja spodaj navedenih opozoril in napotil lahko povzročijo električni udar, požar in/ali težke telesne poškodbe.

Razprite stran s sliko naprave in pustite to stran med branjem navodil za uporabo odprto.

### Uporaba v skladu z namenom

Naprava je namenjena za suho brušenje lesa, umetne snovi, kita za lopatico in lakiranih površin.

### Komponente na sliki

Oštevilčenje komponent, ki so prikazane na sliki, se nanaša na prikaz električnega orodja na strani z grafiko.

- 1 Gumb za nastavitev števila nihajev
- 2 Vklonno/izklonno stikalo
- 3 Tipka za fiksiranje vklopno/izklonnega stikala
- 4 Komplet zbiralnika za prah (sistem mikrofiltra)
- 5 Držalni lok
- 6 Brusilna plošča
- 7 Brusilni list
- 8 Tipka za deblokiranje sprednje držalne letve
- 9 Sprednja držalna letva
- 10 Luknjalniki\*
- 11 Vijaki za brusilno ploščo
- 12 Izpihovalni nastavek
- 13 Filtrirni element (sistem mikrofiltra)
- 14 Odsesovalna cev\*

\*Prikazan ali opisan pribor ne spada v standardni obseg dobave.

## Tehnični podatki

Vibracijski brusilnik		GSS 23 AE Professional
Številka artikla		3 601 K70 7..
Nazivna odjemna moč	W	190
Predizbira števila nihajev		●
Število vrtljajev v prostem teku	min <sup>-1</sup>	7 000 – 12 000
Število nihanj v prostem teku	min <sup>-1</sup>	14 000 – 24 000
Premer nihajnega kroga	mm	2,0
Dimenzije brusilnega lista		
– pritrditev s sprijemanjem	mm	93 x 185
– vpenjanje z zatiči	mm	93 x 230
Dimenzije brusilne plošče	mm	92 x 182
Teža po EPTA-Procedure 01/2003	kg	1,7
Zaščitni razred		□/II

Podatki veljajo za nazivne napetosti [U] 230/240 V. Pri nižjih napetostih in pri specifičnih izvedbah za posamezno državo lahko ti podatki med seboj odstopajo.

Prosimo, da upoštevate številko artikla na tipski ploščici Vašega električnega orodja. Trgovske oznake posameznih električnih orodij so lahko drugačne.

### Podatki o hrupu/vibracijah

Merske vrednosti so bile izračunane v skladu z EN 60745.

Nivo hrupa naprave po vrednotenju A tipično znaša: nivo zvočnega tlaka 80 dB(A); nivo jakosti hrupa 91 dB(A). Nezanosljivost meritve K=3 dB.

#### Nosite zaščitne glušnike!

Skupne vrednosti nivoja vibriranja (vektorska vsota treh smeri) so izračunane po EN 60745: Nivo vibriranja  $a_h = 4,5 \text{ m/s}^2$ , Nezanosljivost meritve K = 1,5  $\text{m/s}^2$ .

Podane vrednosti nivoja vibracij v teh navodilih so se izmerile v skladu s standardiziranim merilnim postopkom po EN 60745 in se lahko uporabljajo za primerjavo električnih orodij med seboj. Primeren je tudi za začasno oceno obremenjenosti z vibracijami.

Naveden nivo vibracij predstavlja glavne uporabe električnega orodja. Če pa se električno orodje uporablja še v druge namene, z odstopajočimi vstavnimi orodji ali pri nezadostnem vzdrževanju, lahko nivo vibracij odstopa. To lahko obremenjenosti z vibracijami med določenim obdobjem uporabe občutno poveča.

Za natančnejšo oceno obremenjenosti z vibracijami morate upoštevati tudi tisti čas, ko je naprava izklopljena in teče, vendar dejansko ni v uporabi. To lahko obremenjenost z vibracijami preko celotnega obdobja dela občutno zmanjša. Določite dodatne varnostne ukrepe za zaščito upravljalca pred vpljivi vibracij, npr. Vzdrževanje električnega orodja in vstavnih orodij, zegrevanje rok, organizacija delovnih postopkov.

## Izjava o skladnosti

Izjavljamo pod izključno odgovornostjo, da proizvod pod „Tehnični podatki“ ustreza naslednjim standardom oz. standardiziranim dokumentom: EN 60745 v skladu z določili Direktiv 2004/108/ES, 98/37/ES (do 28.12.2009), 2006/42/ES (od 29.12.2009).

Tehnična dokumentacija se nahaja pri:  
Robert Bosch GmbH, PT/ESC,  
D-70745 Leinfelden-Echterdingen

Dr. Egbert Schneider  
Senior Vice President  
Engineering

Dr. Eckerhard Strötgen  
Head of Product  
Certification

*Dr. Egbert Schneider* *Dr. Eckerhard Strötgen*

07.11.2007, Robert Bosch GmbH, Power Tools Division  
D-70745 Leinfelden-Echterdingen

## Montaža

- **Pred začetkom kakršnih koli del na električnem orodju izvalcite omrežni vtičnik iz vtičnice.**

### Odsesavanje prahu/ostružkov

- Prah nekaterih materialov kot npr. svinčenega premaza, nekaterih vrst lesa, mineralov in kovin je lahko zdravju škodljiv. Dotik ali vdihavanje tega prahu lahko povzroči alergične reakcije in/ali obolenja dihal uporabnika ali oseb, ki se nahajajo v bližini. Določene vrste prahu kot npr. prah hrastovine ali bukovja veljajo kot kancerogene, še posebej v povezavi z dodatnimi snovmi za obdelavo lesa (kromat, zaščitno sredstvo za les). Material z vsebnostjo azbesta smejo obdelovati le strokovnjaki.
  - Po možnosti uporabljajte odsesavanje prahu.
  - Poskrbite za dobro zračenje delovnega mesta.
  - Priporočamo, da nosite zaščitno masko za prah s filtrirnim razredom P2.

Upoštevajte veljavne nacionalne predpise za obdelovalne materiale.

### Lastno odsesavanje z zbiralnikom za prah (glejte slike G1–G4)

Namestite zbiralnik za prah **4** na izpihovalni nastavek **12**, kjer mora zaskočiti.

Zbiralnik za prah **4** izpraznite tako, da ga najprej v smeri navzdol potegneta z naprave.

Pred odpiranjem zbiralnika za prah **4** potrkajte z njim ob stabilno podlago, kot je prikazano na sliki. Tako se bo prah, ki se je nabral v filtrirnem elementu, sprostil.

Zgrabite zbiralnik za prah **4** za prijemno vdolbino, v smeri navzgor odstranite filtrirni element **13** in izpraznite zbiralnik za prah. Lamele filtrirnega elementa **13** očistite z mehko ščetko.

### Odsesavanje s tujim sesalnikom (glejte sliko H)

Odsesovalno cev **14** natakните na izpihovalni nastavek **12**. Pripriključite odsesovalno cev **14** na sesalnik za prah. Pregledni prikaz pripriključitev na različne vrste sesalnikov boste našli na koncu navodil.

## 76 | Slovensko

Odsesovalnik za prah mora ustrezati obdelovancu, ki ga boste brusili.

Za odsesovanje izredno zdravju nevarnih, kancerogenih ali suhih vrst prahu uporabljajte specialni sesalnik za prah.

### Zamenjava brusilnega lista

Pred namestitvijo novega brusilnega lista odstranite z brusilne plošče **6** umazanijo in prah, na primer s čopičem.

Zaradi zagotovitve optimalnega odsesavanja prahu pazite, da se bodo odprtine v brusilnem listu ujemale z luknjami na brusilni plošči.

### Brusilni listi s sprijemalno pritrditvijo (glejte sliko A)

Brusilna plošča **6** je opremljena s sprijemalno tkanino, ki omogoča hitro in enostavno pritrdjevanje brusilnih listov.

Potrkaite po sprijemalni tkanini brusilne plošče **6** preden namestite brusilni list **7** in tako zagotovite optimalno oprijemanje.

Brusilni list **7** namestite na eno stran brusilne plošče **6** in ga poravnajte, nato položite brusilni list na brusilno ploščo in ga z rahlim obračanjem v urini smeri pritisnite nanjo.

Brusilni list **7** odstranite tako, da primete na enem koncu in ga potegnete z brusilne plošče **6**.

### Brusilni listi brez sprijemalne pritrditve (glejte slike B–D)

- ❶ Pritisnite deblokirno tipko **8** in jo držite pritisnjeno.
- ❷ Brusilni list **7** vstavite do konca pod odprto sprednjo držalno letev **9** in spustite deblokirno tipko **8**. Pazite, da bo brusilni list središčno vpet.
- ❸ Pritisnite držalni lok **5** navznoter in ga obrnite do omejila.
- ❹ Napet brusilni list **7** položite na brusilno ploščo. Drugi konec brusilnega lista **7** namestite med zadnjo držalno letev in rdeč valj na držalnem loku **5**.
- ❺ Brusilni list naj bo napet, držalni lok **5** pa potisnite proti brusilni plošči in tako aretirajte brusilni list.

Nepreluknjane brusilne liste, na primer liste ki so naviti na rolah oziroma so na voljo kot metrsko blago, lahko preluknjate z luknjalnikom **10** in tako omogočite odsesavanje prahu. V ta namen električno orodje z montiranim brusilnim listom pritisnite na luknjalnik (glejte sliko E).

Za odstranitev brusilnega lista **7** popustite držalni lok **5** in izvlecite brusilni list iz zadnjega držala. Pritisnite deblokirno tipko **8** in brusilni list popolnoma odstranite.

### Izbira brusilnega lista

Ovisno od materiala, ki se bo obdeloval in zelene količine odstranjevanja zgornje površine so na voljo različni brusilni listi:

		Granulacija	
<b>red:Wood</b>		40–240	
<b>Za obdelovanje vseh lesenih površin</b>			
Za predbrušenje, na primer grobih, nepooblahanih tramov in desk			
	groba	40, 60	
Za plano brušenje in poravnavanje manjših neravnih površin			
	srednja	80, 100, 120	
Za končno in fino brušenje trdega lesa			
	fino	180, 240	
<b>white:Paint</b>		40–320	
<b>Za brušenje slojev barve in laka oziroma temeljnih slojev, kakršna sta na primer polnilna masa in kit za lopatico</b>			
Za brušenje barve			
	groba	40, 60	
Za brušenje temeljne barve			
	srednja	80, 100, 120	
Za končno brušenje temeljne barve pred lakiranjem			
	fino	180, 240, 320	

## Zamenjava brusilne plošče (glejte sliko F)

Brusilno ploščo **6** lahko po potrebi zamenjate.

Do konca odvijte 4 vijakov **11** in odstranite brusilno ploščo **6**. Namestite novo brusilno ploščo **6** in znova trdno privijte vijake.

## Delovanje

### Zagon

- ▶ **Upošteвайте omrežno napetost! Napetost vira električne energije se mora ujemati s podatki na tipski ploščici električnega orodja. Orodje, ki je označeno z 230 V, lahko priključite tudi na napetost 220 V.**

### Vklop/izklop

Za **zagon** električnega orodja pritisnite vklopno/izklopno stikalo **2** in ga držite pritisnjenega.

Za **fiksiranje** pritisnjenega vklopno/izklopnega stikala **2** pritisnite tipko za fiksiranje **3**.

Če želite električno orodje **izklopiti**, vklopno/izklopno stikalo **2** spustite, če pa je stikalo aretirano s tipko za fiksiranje **3**, vklopno/izklopno stikalo **2** najprej kratko pritisnite in ga nato spustite.

### Predizbira števila nihajev

Z gumbom za prednastavitev števila nihajev **1** lahko potrebno število nihajev nastavite tudi med delovanjem naprave.

Ustrezno število nihajev je odvisno od materiala in od delovnih pogojev, ugotovite pa ga lahko s praktičnim poizkusom.

## Navodila za delo

- ▶ **Pred odlaganjem električnega orodja počakajte, da se le to popolnoma ustavi.**

Količina odstranjenega materiala pri brušenju je odvisna predvsem od izbire brusilnega lista in od prednastavljenega števila nihanj.

Dober rezultat brušenja zagotavljajo samo brezhibni brusilni listi, ki tudi varujejo električno orodje.

Na obdelovanec vedno pritiskajte z enakomerno močjo, kar bo podaljšalo življenjsko dobo brusilnega lista.

Prekomerno povečanje moči pritiskanja ne bo zagotovilo večje brusilne zmogljivosti, temveč bo povzročilo močnejšo obrabo električnega orodja in brusilnega lista.

Brusilnega lista, s katerim ste obdelovali kovino, ne smete uporabljati za brušenje drugih materialov.

Uporabljajte samo originalni brusilni pribor Bosch.

## Vzdrževanje in servisiranje

### Vzdrževanje in čiščenje

- ▶ **Pred začetkom kakršnih koli del na električnem orodju izvlecite omrežni vtičnik iz vtičnice.**
- ▶ **Električno orodje in prežračevalne reže naj bodo vedno čisti, kar bo zagotovilo dobro in varno delo.**

Če bi kljub skrbnima postopkoma izdelave in preizkušanja prišlo do izpada delovanja električnega orodja, naj popravilo opravi servisna delavnica, pooblaščen za popravila Boschevih električnih orodij.

V primeru dodatnih vprašanj in pri naročanju nadomestnih delov brezpogojno navedite 10-mestno številko artikla, ki je navedena na tipski ploščici naprave.

### Servis in svetovanje

Servis vam bo dal odgovore na vaša vprašanja glede popravila in vzdrževanja izdelka ter nadomestnih delov. Prikaze razstavljenega stanja in informacije glede nadomestnih delov se nahajajo tudi na internetnem naslovu:

**[www.bosch-pt.com](http://www.bosch-pt.com)**

Skupina svetovalcev podjetja Bosch vam bo z veseljem na voljo pri vprašanjih glede nakupa, uporabe in nastavitve izdelka in pribora.

### Slovensko

Top Service d.o.o.  
Celovška 172  
1000 Ljubljana  
Tel.: +386 (01) 5194 225  
Tel.: +386 (01) 5194 205  
Fax: +386 (01) 5193 407

### Odlaganje

Električno orodje, pribor in embalažo je treba dostaviti v okolju prijazno ponovno predelavo.

#### Samo za države EU:



Električnih orodij ne odlagajte med hišne odpadke!

V skladu z Direktivo 2002/96/ES Evropskega Parlamenta in Sveta o odpadni električni in elektronski opremi (OEEO) in njeni uresničitvi

v nacionalnem pravu se morajo električna orodja, ki niso več v uporabi, ločeno zbirati ter okolju prijazno reciklirati.

**Pridržujemo si pravico do sprememb.**

## Opće upute za sigurnost za električne alate

**⚠ UPOZORENJE** Treba pročitati sve napomene o sigurnosti i upute.

Ako se ne bi poštivale napomene o sigurnosti i upute to bi moglo uzrokovati strujni udar, požar i/ili teške ozljede.

**Sačuvajte sve napomene o sigurnosti i upute za buduću primjenu.**

U daljnjem tekstu korišten pojam „Električni alat“ odnosi se na električne alate s priključkom na električnu mrežu (s mrežnim kabelom) i na električne alate s napajanjem iz aku baterije (bez mrežnog kabela).

### 1) Sigurnost na radnom mjestu

- a) **Održavajte vaše radno mjesto čistim i dobro osvijetljenim.** Nered ili neosvijetljeno radno mjesto mogu uzrokovati nezgode.
- b) **Ne radite s električnim alatom u okolini ugroženoj eksplozijom, u kojoj se nalaze zapaljive tekućine, plinovi ili prašina.** Električni alati proizvode iskre koje mogu zapaliti prašinu ili pare.
- c) **Tijekom uporabe električnog alata djecu i ostale osobe držite dalje od mjesta rada.** U slučaju skretanja pozornosti mogli bi izgubiti kontrolu nad uređajem.

### 2) Električna sigurnost

- a) **Priključni utikač električnog alata mora odgovarati utičnici. Na utikaču se ni na koji način ne smiju izvoditi izmjene. Ne koristite adapterski utikač zajedno sa zaštitno uzemljenim električnim alatom.** Utikač na kojem nisu vršene izmjene i odgovarajuća utičnica smanjuju opasnost od strujnog udara.
- b) **Izbjegavajte dodir tijela s uzemljenim površinama, kao što su cijevi, radijatori, štednjaci i hladnjaci.** Postoji povećana opasnost od električnog udara ako bi vaše tijelo bilo uzemljeno.
- c) **Uređaj držite dalje od kiše ili vlage.** Prodiranje vode u električni alat povećava opasnost od strujnog udara.

d) **Ne zloupotrebljavajte priključni kabel za nošenje, vješanje električnog alata ili za izvlačenje utikača iz mrežne utičnice. Priključni kabel držite dalje od izvora topline, ulja, oštih rubova ili pomičnih dijelova uređaja.** Oštećen ili usukan priključni kabel povećava opasnost od strujnog udara.

e) **Ako sa električnim alatom radite na otvorenom, koristite samo produžni kabel koji je prikladan za uporabu na otvorenom.** Primjena produžnog kabela prikladnog za rad na otvorenom smanjuje opasnost od strujnog udara.

f) **Ako se ne može izbjeći uporaba električnog alata u vlažnoj okolini, koristite zaštitnu sklopku struje kvara.** Primjenom zaštitne sklopke struje kvara izbjegava se opasnost od električnog udara.

### 3) Sigurnost ljudi

- a) **Budite pažljivi, pazite što činite i postupajte oprezno kod rada s električnim alatom. Ne koristite električni alat ako ste umorni ili pod utjecajem droga, alkohola ili lijekova.** Trenutak nepažnje kod uporabe električnog alata može uzrokovati teške ozljede.
- b) **Nosite osobnu zaštitnu opremu i uvijek nosite zaštitne naočale.** Nošenje osobne zaštitne opreme, kao što je maska za prašinu, sigurnosna obuća koja ne kliže, zaštitna kaciga ili štitnik za sluh, ovisno od vrste i primjene električnog alata, smanjuje opasnost od ozljeda.
- c) **Izbjegavajte nehotično puštanje u rad. Prije nego što ćete utaknuti utikač u utičnicu i/ili staviti aku-bateriju, provjerite je li električni alat isključen.** Ako kod nošenja električnog alata imate prst na prekidaču ili se uključen uređaj priključi na električno napajanje, to može dovesti do nezgoda.
- d) **Prije uključivanja električnog alata uklonite alate za podešavanje ili vijčani ključ.** Alat ili ključ koji se nalazi u rotirajućem dijelu uređaja može dovesti do nezgoda.

**e) Izbjegavajte neuobičajene položaje tijela. Zauzmite siguran i stabilan položaj tijela i u svakom trenutku održavajte ravnotežu.**

Na taj način možete električni alat bolje kontrolirati u neočekivanim situacijama.

**f) Nosite prikladnu odjeću. Ne nosite široku odjeću ili nakit. Kosu, odjeću i rukavice držite dalje od pomičnih dijelova.**

Nepričvršćenu odjeću, dugu kosu ili nakit mogu zahvatiti pomični dijelovi.

**g) Ako se mogu montirati naprave za usisavanje i hvatanje prašine, provjerite da li su iste priključene i da li se mogu ispravno koristiti.**

Primjena naprave za usisavanje može smanjiti ugroženost od prašine.

#### 4) Brižljiva uporaba i ophođenje s električnim alatima

**a) Ne preopterećujte uređaj. Za vaš rad koristite za to predviđen električni alat.**

S odgovarajućim električnim alatom radit ćete bolje i sigurnije u navedenom području učinka.

**b) Ne koristite električni alat čiji je prekidač neispravan.** Električni alat koji se više ne može uključivati i isključivati opasan je i mora se popraviti.

**c) Izvucite utikač iz mrežne utičnice i/ili izvadite aku-bateriju prije podešavanja uređaja, zamjene pribora ili odlaganja uređaja.** Ovim mjerama opreza izbjeći će se nehotično pokretanje električnog alata.

**d) Električni alat koji ne koristite spremite izvan dosega djece. Ne dopustite rad s uređajem osobama koje nisu s njim upoznate ili koje nisu pročitale ove upute.** Električni alati su opasni ako s njima rade neiskusne osobe.

**e) Održavajte električni alat s pažnjom. Kontrolirajte da li pomični dijelovi uređaja besprijekorno rade i da nisu zaglavljani, da li su dijelovi polomljeni ili tako oštećeni da se ne može osigurati funkcija električnog alata. Prije primjene ove oštećene dijelove treba popraviti.**

Mnoge nezgode imaju svoj uzrok u slabo održavanim električnim alatima.

**f) Rezne alate održavajte oštrim i čistim.**

Pažljivo održavani rezni alati s oštrim oštricama manje će se zaglaviti i lakše se s njima radi.

**g) Električni alat, pribor, radne alate, itd. koristite prema ovim uputama i na način kako je to propisano za poseban tip uređaja. Kod toga uzmite u obzir radne uvjete i izvođene radove.** Uporaba električnih alata za druge primjene nego što je to predviđeno, može dovesti do opasnih situacija.

#### 5) Servisiranje

**a) Popravak vašeg električnog alata prepustite samo kvalificiranom stručnom osoblju ovlaštenog servisa i samo s originalnim rezervnim dijelovima.** Na taj će se način osigurati da ostane sačuvana sigurnost uređaja.

### Upute za sigurnost specifične za uređaj

- ▶ **Električni alat koristite samo za suho brušenje.** Prodiranje vode u električni uređaj povećava opasnost od električnog udara.
- ▶ **Pažnja, opasnost od požara! Izbjegavajte pregrijavanje brušenog izratka i brusilice. Prije stanki u radu uvijek ispraznite spremnik za prašinu.** Prašina od brušenja koja se nalazi u vrećici za prašinu, mikrofilteru, papirnatoj vrećici (ili u filter vrećici, odnosno u filteru usisavača prašine), može se sama zapaliti pod nepovoljnim uvjetima kao što je iskrenje kod brušenja metala. Posebna opasnost postoji ako bi se prašina od brušenja pomiješala s ostacima boje, poliuretana ili ostalih kemijskih tvari i ako bi se brušeni izradak nakon duljeg vremena zagrijao.
- ▶ **Osigurajte izradak.** Izradak stegnut pomoću stezne naprave ili škripca sigurnije će se držati nego s vašom rukom.
- ▶ **Održavajte vaše radno mjesto čistim.** Posebno su opasne mješavine materijala. Prašina od lakog metala može se zapaliti ili eksplodirati.



- **Električni alat ne koristite sa oštećenim kablom. Oštećeni kabl ne dodirujte i izvucite mrežni utikač ako bi se kabl tijekom rada oštetio.** Oštećeni kabl povećava opasnost od električnog udara.

## Opis djelovanja



**Treba pročitati sve napomene o sigurnosti i upute.** Ako se ne bi poštile napomene o sigurnosti i upute to bi moglo uzrokovati strujni udar, požar i/ili teške ozljede.

Molimo otvorite preklopnu stranicu sa prikazom uređaja i držite ovu stranicu otvorenom dok čitate upute za uporabu.

### Uporaba za određenu namjenu

Uređaj je predviđen za suho brušenje drva, plastike, kitanih, kao i lakiranih površina.

### Prikazani dijelovi uređaja

Numeriranje prikazanih dijelova odnosi se na prikaz električnog alata na stranici sa slikama.

- 1 Kotačić za predbiranje broja oscilacija
- 2 Prekidač za uključivanje/isključivanje
- 3 Zaporna tipka prekidača za uključivanje/isključivanje
- 4 Kutija za prašinu, komplet (mikro filter sustav)
- 5 Stezni stremen
- 6 Brusna ploča
- 7 Brusni list
- 8 Tipka za deblokiranje prednje stezne letve
- 9 Prednja stezna letva
- 10 Alat za perforiranje\*
- 11 Vijci za brusnu ploču
- 12 Nastavak za ispuhivanje
- 13 Uložak filtera (mikro filter sustav)
- 14 Usisno crijevo\*

\*Prikazan ili opisan pribor ne pripada standardnom opsegu isporuke.

## Tehnički podaci

Oscilatorna brusilica		GSS 23 AE Professional
Kataloški br.		3 601 K70 7..
Nazivna primljena snaga	W	190
Prethodno biranje broja oscilacija		●
Broj okretaja pri praznom hodu	min <sup>-1</sup>	7 000 – 12 000
Broj oscilacija pri praznom hodu	min <sup>-1</sup>	14 000 – 24 000
Promjer kruga osciliranja	mm	2,0
Dimenzije brusnog lista – „čičak“-pričvršćenje	mm	93 x 185
– stezanje	mm	93 x 230
Dimenzije brusne ploče	mm	92 x 182
Težina odgovara EPTA-Procedure 01/2003	kg	1,7
Klasa zaštite		□/II

Podaci vrijede za nazivne napone [U] 230/240 V. Kod nižih napona i specifičnih izvedbi za određene zemlje, ovi podaci mogu varirati.

Molimo pridržavajte se kataloškog broja sa tipske pločice vašeg električnog alata. Trgovačke oznake pojedinih električnih alata mogu varirati.

## Informacije o buci i vibracijama

Izmjerene vrijednosti određene su prema EN 60745.

Prag buke uređaja vrednovan s A iznosi obično: prag zvučnog tlaka 80 dB(A); prag učinka buke 91 dB(A). Nesigurnost K=3 dB.

### Nosite štitnike za sluh!

Ukupne vrijednosti vibracija (vektorski zbroj tri smjera) određene su prema EN 60745: Vrijednost emisija vibracija  $a_h = 4,5 \text{ m/s}^2$ , nesigurnost  $K = 1,5 \text{ m/s}^2$ .

Prag vibracija naveden u ovim uputama izmjeren je postupkom mjerenja propisanom u EN 60745 i može se primijeniti za međusobnu usporedbu električnih alata. Prikladan je i za privremenu procjenu opterećenja od vibracija.

Navedeni prag vibracija predstavlja glavne primjene električnog alata. Ako se ustvari električni alat koristi za druge primjene sa radnim alatima koji odstupaju od navedenih ili se nedovoljno održavaju, prag vibracija može odstupati. Na taj se način može osjetno povećati opterećenje od vibracija tijekom čitavog vremenskog perioda rada.

Za točnu procjenu opterećenja od vibracija trebaju se uzeti u obzir i vremena u kojima je uređaj isključen, ili doduše radi ali stvarno nije u primjeni. Na taj se način može osjetno smanjiti opterećenje od vibracija tijekom čitavog vremenskog perioda rada.

Prije djelovanja vibracija utvrdite dodatne mjere sigurnosti za zaštitu korisnika, kao npr.: održavanje električnog alata i radnih alata, kao i organiziranje radnih operacija.



### Izjava o usklađenosti

Izjavljujemo uz punu odgovornost da je ovaj proizvod opisan u „Tehnički podaci“ usklađen sa sljedećim normama ili normativnim dokumentima: EN 60745, prema odredbama smjernica 2004/108/EG, 98/37/EG (do 28.12.2009), 2006/42/EG (od 29.12.2009).

Tehnička dokumentacija se može dobiti kod:  
Robert Bosch GmbH, PT/ESC,  
D-70745 Leinfelden-Echterdingen

Dr. Egbert Schneider  
Senior Vice President  
Engineering

Dr. Eckerhard Strötgen  
Head of Product  
Certification

 i.v. 

07.11.2007, Robert Bosch GmbH, Power Tools Division  
D-70745 Leinfelden-Echterdingen

## Montaža

- ▶ **Prije svih radova na električnom alatu izvucite mrežni utikač iz utičnice.**

### Usisavanje prašine/strugotina

- ▶ Prašina od materijala kao što su premazi sa sadržajem olova, neke vrste drva, mineralnih materijala i metala, može biti štetna za zdravlje. Dodirivanje ili udisanje prašine može uzrokovati alergijske reakcije i/ili oboljenja dišnih putova korisnika električnog alata ili osoba koje se nalaze u blizini.

Određena vrsta prašine, kao što je npr. prašina od hrastovine ili bukve smatra se kancerogenom, posebno u kombinaciji sa dodatnim tvarima za obradu drva (kromat, zaštitna sredstva za drvo). Materijal koji sadrži azbest smiju obrađivati samo stručne osobe.

- Po mogućnosti koristite usisavanje prašine.
- Osigurajte dobru ventilaciju radnog mjesta.
- Preporučuje se uporaba zaštitne maske sa filterom klase P2.

Pridržavajte se važećih propisa za obrađivane materijale.

### Vlastito usisavanje s kutijom za prašinu (vidjeti slike G1–G4)

Kutiju za prašinu **4** stavite na ispušni nastavak **12** dok ne preskoči.

Za pražnjenje kutije za prašinu **4**, povucite kutiju za prašinu prema dolje.

Prije otvaranja kutije za prašinu **4** trebate s kutijom za prašinu lupkati po čvrstoj podlozi, kako je prikazano na slici, kako bi se prašina oslobodila sa uložka filtera.

Uхватite kutiju za prašinu **4** na udubljenju ručke, otklopite uložak filtera **13** prema gore i ispraznite kutiju za prašinu. Lamele uložka filtera **13** očistite mekom četkom.

### Vanjsko usisavanje (vidjeti sliku H)

Nataknite usisno crijevo **14** na ispušni nastavak **12**. Spojite usisno crijevo **14** s usisavačem prašine. Pregled o priključku na različite usisavače prašine možete naći na kraju ovih uputa za uporabu.

Usisavač mora biti prikladan za obrađivani materijal.

Kod usisavanja suhe prašine ili prašine koja je posebno opasna za zdravlje, treba koristiti specijalni usisavač.

### Zamjena lista pile

Prije stavljanja novog brusnog lista treba ukloniti prljavštinu i prašinu sa brusne ploče **6**, npr. četkom.

U svrhu osiguranja optimalnog usisavanja prašine treba paziti da se otvori u brusnoj ploči podudaraju s perforacijama na brusnom listu.

### Brusni listovi sa „čičak“-pričvršćenjem (vidjeti sliku A)

Brusna ploča **6** ima na sebi „čičak“ pričvršćenje, kako bi se brusni listovi s „čičak“-pričvršćenjem mogli brzo i jednostavno pričvrstiti.

Da bi se postiglo optimalno pričvršćenje, lupkanjem očistite brusnu ploču **6** prije stavljanja brusnog lista **7**.

Brusni list **7** stavite na jednu stranu brusne ploče **6**, nakon toga brusni list stavite na brusnu ploču i pritisnite ga uz neznatno okretanje u smjeru kazaljke na satu.

Kod skidanja brusnog lista **7** uhvatite za njegov vrh i odvojite ga od brusne ploče **6**.

### Brusni listovi bez „čičak“-pričvršćenja (vidjeti slike B–D)

- ❶ Pritisnite tipku za deblokiranje **8** i držite je pritisnutom.
- ❷ Uvucite brusni list **7** do graničnika i otvorite prednju steznu letvu **9** i ponovno oslobodite tipku za deblokiranje **8**. Kod toga pazite da brusni list bude po sredini nategnut.
- ❸ Pritisnite stezni stremen **5** prema unutra i zakrenite ga do graničnika.
- ❹ Nategnite brusni list **7** oko brusne ploče. Uvucite drugi kraj brusnog lista **7** između stražnje stezne letve i crvenog valjčića na steznom stremenu **5**.
- ❺ Za aretiranje brusnog lista, držite brusni list nategnut i pritisnite stezni stremen **5** u smjeru brusne ploče.

Neperforirane brusne listove npr. sa koluta odnosno kao metarska roba, možete sa alatom **10** za perforiranje perforirati za usisavanje prašine. U tu svrhu pritisnite električni alat s montiranim brusnim listom na alat za perforiranje (vidjeti sliku E).

Kod skidanja brusnog lista **7** oslobodite stezni stremen **5** i izvucite brusni list iz njegovog stražnjeg držača. Pritisnite tipku za deblokiranje **8** i potpuno odvojite brusni list.

### Izbor brusnih listova

Prema obrađivanom materijalu i željenom skidanju materijala sa površine, na raspolaganju su različiti brusni listovi:

		Zrnatost	
<b>red:Wood</b>		<b>40–240</b>	
<b>Za obradu svih drvenih materijala</b>			
Za prethodno brušenje npr. hrapavih, neblanjanih greda i dasaka			
	gruba	40, 60	
Za plansko brušenje i izravnavanje manjih neravnina			
	srednja	80, 100, 120	
Za završno i fino brušenje tvrdih drvenih materijala			
	fina	180, 240	
<b>White:Paint</b>		<b>40–320</b>	
<b>Za obradu obojanih/lakiranih površina, odnosno temeljnih slojeva, kao što su punila i kitane površine</b>			
Za skidanje sloja boje brušenjem			
	gruba	40, 60	
Za brušenje prethodnih namaza boje			
	srednja	80, 100, 120	
Za završno brušenje temeljnih premaza prije bojenja/lakiranja			
	fina	180, 240, 320	

### Zamjena brusne ploče (vidjeti sliku F)

Brusna ploča **6** može se prema potrebi zamijeniti. Do kraja odvijte 4 vijaka **11** i skinite brusnu ploču **6**. Stavite novu brusnu ploču **6** i ponovno stegnite vijke.

## Rad

### Puštanje u rad

- ▶ **Pridržavajte se mrežnog napona! Napon izvora struje mora se podudarati s podacima na tipskoj pločici električnog alata. Električni alati označeni s 230 V mogu raditi i na 220 V.**

### Uključivanje/isključivanje

Za **puštanje u rad** električnog alata pritisnite prekidač za uključivanje/isključivanje **2** i držite ga pritisnutim.

Za **utvrđivanje** pritisnutog prekidača za uključivanje/isključivanje **2** pritisnite zapornu tipku **3**.

Za **isključivanje** električnog alata otpustite prekidač za uključivanje/isključivanje **2**, odnosno ako je utvrđen sa zapornom tipkom **3**, kratko pritisnite prekidač za uključivanje/isključivanje **2** i nakon toga otpustite.

### Prethodno biranje broja oscilacija

Sa kotačićem za prethodno biranje broja oscilacija **1** možete i tijekom rada prethodno odabrati potreban broj oscilacija.

Potreban broj oscilacija ovisan je od materijala i radnih uvjeta i može se odrediti praktičnim pokusom.

### Upute za rad

- ▶ **Prije njegovog odlaganja pričekajte da se električni alat zaustavi do stanja mirovanja.**

Učinak skidanja materijala kod brušenja u znatnoj mjeri određen izborom brusnog lista, kao i prethodno odabranim brojem oscilacija.

Samo besprijekorni brusni listovi daju dobar učinak brušenja i čuvaju električni alat.

Pazite na jednolični pritisak, kako bi se produljio vijek trajanja brusnih listova.

Prekomjernim povećanjem pritiska ne povećava se učinak brušenja, nego dolazi do jačeg zagrijavanja električnog alata i brusnog lista.

Brusni list kojim je obrađivan metal ne koristite više za obradu drugih materijala.

Koristite samo originalni Bosch pribor za brušenje.

## Održavanje i servisiranje

### Održavanje i čišćenje

- ▶ **Prije svih radova na električnom alatu izvucite mrežni utikač iz utičnice.**
- ▶ **Električni alat i otvore za hlađenje održavajte čistim kako bi se moglo dobro i sigurno raditi.**

Ako bi električni alat unatoč brižljivih postupaka izrade i ispitivanja ipak prestao raditi, popravak treba prepustiti ovlaštenom servisu za Bosch električne alate.

Za slučaj povratnih upita ili naručivanja rezervnih dijelova, molimo vas neizostavno navesti 10-znamenkasti kataloški broj sa tipske pločice električnog alata.

### Servis za kupce i savjetovanje kupaca

Naš servis će odgovoriti na vaša pitanja o popravku i održavanju vašeg proizvoda, kao i o rezervnim dijelovima. Crteže u rastavljenom obliku i informacije o rezervnim dijelovima možete naći i na našoj adresi:

**[www.bosch-pt.com](http://www.bosch-pt.com)**

Tim Bosch savjetnika za kupce rado će odgovoriti na vaša pitanja o kupnji, primjeni i podešavanju proizvoda i pribora.

#### Hrvatski

Robert Bosch d.o.o  
Kneza Branimira 22  
100 40 Zagreb  
Tel.: +385 (01) 295 80 51  
Fax: +386 (01) 5193 407

### Zbrinjavanje

Električni alat, pribor i ambalažu treba dovesti na ekološki prihvatljivu ponovnu primjenu.

#### Samo za zemlje EU:



Ne bacajte električni alat u kućni otpad!  
Prema Europskim smjernicama 2002/96/EG za električne i električne stare uređaje, električni alati koji više nisu uporabivi moraju se

odvojeno sakupiti i dovesti na ekološki prihvatljivu ponovnu primjenu.

**Zadržavamo pravo na promjene.**

## Üldised ohutusjuhised

**⚠ TÄHELEPANU** Kõik ohutusnõuded ja juhised tuleb läbi lugeda. Ohutusnõuete ja juhiste eiramise tagajärjeks võib olla elektrilööki, tulekahju ja/või rasked vigastused.

**Hoidke kõik ohutusnõuded ja juhised edasiseks kasutamiseks hoolikalt alles.**

Allpool kasutatud mõiste „Elektriline tööriist“ käib võrgutoitega (toitejuhtmega) elektriliste tööriistade ja akutoitega (ilma toitejuhtmeta) elektriliste tööriistade kohta.

### 1) Ohutusnõuded tööpiirkonnas

- a) **Töökoht peab olema puhas ja hästi valgustatud.** Töökohas valitsev segadus ja hämarus võib põhjustada õnnetusi.
- b) **Ärge kasutage elektrilist tööriista plahvatusohtlikus keskkonnas, kus leidub tuleohtlikke vedelikke, gaase või tolmu.** Elektrilistest tööriistadest lööb sädemeid, mis võivad tolmu või aurud süüdata.
- c) **Elektrilise tööriista kasutamise ajal hoidke lapsed ja teised isikud töökohast eema.** Kui Teie tähelepanu kõrvale juhitakse, võib seade Teie kontrolli alt väljuda.

### 2) Elektriohutus

- a) **Elektrilise tööriista pistik peab pistikupessa sobima.** Pistiku kallal ei tohi teha mingeid muudatusi. Ärge kasutage kaitsemaandusega elektriliste tööriistade puhul adapterpistikuid. Muutmata pistikud ja sobivad pistikupesad vähendavad elektrilöögi saamise riski.
- b) **Vältige kehakontakti maandatud pindadega, nagu torud, radiaatorid, pliidad ja külmikud.** Kui Teie keha on maandatud, on elektrilöögi oht suurem.
- c) **Hoidke seadet vihma ja niiskuse eest.** Kui elektrilisse tööriista on sattunud vett, on elektrilöögi oht suurem.

d) **Ärge kasutage toitejuhet otstarvetel, milleks see ei ole ette nähtud, näiteks elektrilise tööriista kandmiseks, ülesriputamiseks või pistiku pistikupesast väljatõmbamiseks.** Hoidke toitejuhet kuumuse, õli, teravate servade ja seadme liikuvate osade eest. Kahjustatud või keerduläinud toitejuhtmed suurendavad elektrilöögi ohtu.

e) **Kui töötate elektrilise tööriistaga vabas õhus, kasutage ainult selliseid pikendusjuhtmeid, mida on lubatud kasutada ka välistingimustes.** Välistingimustes kasutamiseks sobiva pikendusjuhtme kasutamine vähendab elektrilöögi ohtu.

f) **Kui elektrilise tööriista kasutamine niiskes keskkonnas on vältimatu, kasutage rikkevoolukaitselülitit.** Rikkevoolukaitselülitit kasutamine vähendab elektrilöögi ohtu.

### 3) Inimeste turvalisus

- a) **Olge tähelepanelik, jälgige, mida Te teete, ning toimige elektrilise tööriistaga töötades kaalutletult. Ärge kasutage elektrilist tööriista, kui olete väsinud või uimastite, alkoholi või ravimite mõju all.** Hetkeline tähelepanematus seadme kasutamisel võib põhjustada tõsiseid vigastusi.
- b) **Kandke isikukaitsevahendeid ja alati kaitseprille.** Isikukaitsevahendite, näiteks tolumumaski, libisemiskindlate turvajalatsite, kaitsekiivri või kuulmiskaitsevahendite kandmine – sõltuvalt elektrilise tööriista tüübist ja kasutusalaast – vähendab vigastuste ohtu.
- c) **Vältige seadme tahtmatut käivitamist. Enne pistiku ühendamist pistikupessa, aku ühendamist seadme külge, seadme ülestõstmist ja kandmist veenduge, et elektriline tööriist on välja lülitatud.** Kui hoiate elektrilise tööriista kandmisel sõrme lülilil või ühendate vooluvõrku sisselülitatud seadme, võivad tagajärjeks olla õnnetused.

- d) Enne elektrilise tööriista sisselülitamist eemaldage selle küljest reguleerimis- ja mutrivõtmed.** Seadme pöörleva osa küljes olev reguleerimis- või mutrivõti võib põhjustada vigastusi.
- e) Vältige ebatavalist kehaasendit. Võtke stabiilne tööasend ja hoidke kogu aeg tasakaalu.** Nii saate elektrilist tööriista ootamatutes olukordades paremini kontrollida.
- f) Kandke sobivat rõivastust. Ärge kandke laiu riideid ega ehteid. Hoidke juuksed, rõivad ja kindad seadme liikuvatest osadest eemal.** Lotendavad riided, ehted või pikad juuksed võivad sattuda seadme liikuvate osade vahele.
- g) Kui on võimalik paigaldada tolmueemaldus- ja tolmu kogumisseadiseid, veenduge, et need on seadmega ühendatud ja et neid kasutatakse õigesti.** Tolmueemaldusseadise kasutamine vähendab tolmu põhjustatud ohte.
- 4) Elektriliste tööriistade hoolikas käsitsemine ja kasutamine**
- a) Ärge koormake seadet üle. Kasutage töö tegemiseks selleks ettenähtud elektrilist tööriista.** Sobiva elektrilise tööriistaga töötate ettenähtud jõudluspiirides efektiivsemalt ja ohutumalt.
- b) Ärge kasutage elektrilist tööriista, mille lüliti on rikkis.** Elektriline tööriist, mida ei ole enam võimalik lülitist sisse ja välja lülitada, on ohtlik ning tuleb parandada.
- c) Tõmmake pistik pistikupesast välja ja/või eemaldage seadmest aku enne seadme reguleerimist, tarvikute vahetamist ja seadme ärapanekut.** See ettevaatusabinõu väldib elektrilise tööriista soovimatut käivitamist.
- d) Kasutusvälisel ajal hoidke elektrilisi tööriistu lastele kättesaamatus kohas. Ärge laske seadet kasutada isikutel, kes seadet ei tunne või pole siintoodud juhiseid lugenud.** Asjatundmatute isikute käes on elektrilised tööriistad ohtlikud.
- e) Hoolitsege seadme eest korralikult. Kontrollige, kas seadme liikuvad osad töötavad veatult ega kiildu kiini. Veenduge, et seadme detailid ei ole murdunud või kahjustatud määral, mis mõjutab seadme töökindlust. Laske kahjustatud detailid enne seadme kasutamist parandada.** Paljude õnnetuste põhjuseks on halvasti hooldatud elektrilised tööriistad.
- f) Hoidke löiketarvikud teravad ja puhtad.** Hoolikalt hooldatud, teravate löikeservadega löiketarvikud kiilduvad harvemini kinni ja neid on lihtsam juhtida.
- g) Kasutage elektrilist tööriista, lisavarustust, tarvikuid jne vastavalt siintoodud juhistele ning nii, nagu konkreetse seadmetüübi jaoks ette nähtud. Arvestage seejuures töötingimuste ja teostatava töö iseloomuga.** Elektriliste tööriistade nõuetevastane kasutamine võib põhjustada ohtlikke olukordi.
- 5) Teenindus**
- a) Laske elektrilist tööriista parandada ainult kvalifitseeritud spetsialistidel, kes kasutavad originaalvaruosi.** Nii tagate püsivalt seadme ohutu töö.

## Ohutusjuhised

- ▶ **Kasutage elektrilist tööriista ainult kuivlihvimiseks.** Vee tungimine seadmesse suurendab elektrilöögi ohtu.
- ▶ **Tähelepanu, põlengu oht! Vältige lihvitava materjali ja lihvmasina ülekuumenemist. Enne töös pausi tegemist tühjendage alati tolmu kott.** Tolmukotis, mikrofiltris, paberkotis (või tolmuimeja filtrikotis või filtris) olev lihvimistolm võib ebasoodsatel tingimustel, näiteks sädemete tekkimisel metalli lihvimisest iseeneslikult süttida. Eriti ohtlik on olukord, kui lihvimistolm seguneb laki-, värvi-, polüuretaanijääkide või teiste keemiliste ainetega ja lihvitatav materjal on pikast töötlemisest tingituna kuum.
- ▶ **Kinnitage töödeldav toorik.** Kinnitusseadmete või kruustangidega kinnitatud toorik püsib kindlamalt kui käega hoides.

- ▶ **Hoidke oma töökoht puhas.** Materjalisegud on eriti ohtlikud. Kergmetallide tolmu võib süttida või plahvatada.
- ▶ **Ärge kasutage elektrilist tööriista, mille toitejuhe on vigastatud. Ärge puudutage vigastatud toitejuhet; kui toitejuhe saab töötamise ajal vigastada, tõmmake pistik kohe pistikupesast välja.** Vigastatud toitejuhe suurendab elektrilöögi ohtu.

## Tööpõhimõtte kirjeldus



**Kõik ohutusnõuded ja juhised tuleb läbi lugeda.** Ohutusnõuete ja juhiste eiramise tagajärjeks võib olla elektrilöökk, tulekahju ja/või rasked vigastused.

Avage kokkuvolditud lehekülg, millel on toodud joonised seadme kohta, ja jätke see kasutusjuhendi lugemise ajaks lahti.

## Nõuetekohane kasutamine

Seade on ette nähtud puidu, plastmaterjalide, pahtlisegude ja värvitud pindade kuivlihvimiseks.

## Seadme osad

Seadme osade numeratsiooni aluseks on jooniste leheküljel toodud numbrid.

- 1 Võngete arvu regulaator
- 2 Lüliti (sisse/välja)
- 3 Lüliti (sisse/välja) lukustusnupp
- 4 Tolmukott komplektina (mikrofiltersüsteem)
- 5 Kinnitusklamber
- 6 Lihvtald
- 7 Lihvpaber
- 8 Eesmise klambriistu vabastusklahv
- 9 Eesmine klambriist
- 10 Perforaator\*
- 11 Lihvtalla kruvid
- 12 Tolmueemaldusliitmik
- 13 Filtrielement (mikrofiltersüsteem)
- 14 Äratõmbevoolik\*

\*Tarnekomplekt ei sisalda kõiki kasutusjuhendis olevatel joonistel kujutatud või kasutusjuhendis nimetatud lisatarvikuid.

## Tehnilised andmed

Taldlihvmasin	GSS 23 AE Professional	
Tootenumbr		3 601 K70 7..
Nimivõimsus	W	190
Võngete arvu reguleerimine		●
Tühikäigupöörded	min <sup>-1</sup>	7000 – 12000
Võngete arv tühikäigul	min <sup>-1</sup>	14000 – 24000
Võnke läbimõõt	mm	2,0
Lihvpaberi mõõtmed		
– takjakinntusega	mm	93 x 185
– klamberkinnitusega	mm	93 x 230
Lihvtalla mõõtmed	mm	92 x 182
Kaal EPTA-Procedure 01/2003 järgi	kg	1,7
Kaitseaste		□/II

Andmed kehtivad nimipingetel [U] 230/240 V.

Madalamatel pingetel ja kasutusriigis spetsiifiliste mudelite puhul võivad toodud andmed varieeruda.

Pöörake palun tähelepanu oma tööriista andmesildil toodud tootenumbriile. Seadmete kaubanduslik tähistus võib olla erinev.

## Andmed müra/vibratsiooni kohta

Mõõtmised teostatud vastavalt standardile EN 60745.

Seadme A-karakteristikuga mõõdetud müratase on üldjuhul: helirõhu tase 80 dB(A); müravõimsuse tase 91 dB(A). Mõõteviga K=3 dB.

### Kasutage kuulmiskaitsevahendeid!

Vibratsiooni koguväärtus (kolme suuna vektorsumma), mõõdetud EN 60745 kohaselt: vibratsioon a = 4,5 m/s<sup>2</sup>, mõõtemääramatus K = 1,5 m/s<sup>2</sup>.



Käesolevas juhendis toodud vibratsioon on mõõdetud standardi EN 60745 kohase mõõtemetodi järgi ja seda saab kasutada elektriliste tööriistade omavaheliseks võrdlemiseks. See sobib ka vibratsiooni esialgseks hindamiseks. Toodud vibratsioonitase on tüüpiline elektrilise tööriista kasutamisel ettenähtud töödeks. Kui aga elektrilist tööriista kasutatakse muudeks töödeks, rakendatakse teisi tarvikuid või kui tööriista hooldus pole piisav, võib vibratsioonitase kõikuda. See võib vibratsiooni tööperioodi jooksul tunduvalt suurendada.

Vibratsiooni täpseks hindamiseks tuleb arvesse võtta ka aega, mil seade oli välja lülitatud või küll sisse lülitatud, kuid tegelikult tööle rakendamata. See võib vibratsiooni tööperioodi jooksul tunduvalt vähendada.

Rakendage tööriista kasutaja kaitsmiseks vibratsiooni mõju eest täiendavaid kaitsemeetmeid, näiteks: hooldage tööriista ja tarvikuid piisavalt, hoidke käed soojas, tagage sujuv töökorraldus.

### Vastavus normidele

Kinnitame ainuvastutajana, et punktis „Tehnilised andmed“ kirjeldatud toode vastab järgmistele standarditele või normdokumentidele: EN 60745 vastavalt direktiivide 2004/108/EÜ, 98/37/EÜ (kuni 28.12.2009), 2006/42/EÜ (alates 29.12.2009).

Tehniline toimik saadaval aadressil:  
Robert Bosch GmbH, PT/ESC,  
D-70745 Leinfelden-Echterdingen

Dr. Egbert Schneider Senior Vice President Engineering  
Dr. Eckerhard Strötgen Head of Product Certification

*Dr. Egbert Schneider* *Dr. Eckerhard Strötgen*

07.11.2007, Robert Bosch GmbH, Power Tools Division  
D-70745 Leinfelden-Echterdingen

## Montaaž

- ▶ **Enne mistahes tööde teostamist elektrilise tööriista kallal tõmmake pistik pistikupesast välja.**

### Tolmu/saepuru äratõmme

- ▶ Pliisisaldusega värvide, teatud puiduliikide, mineraalide ja metalli tolmu võib kahjustada tervist. Tolmuga kokkupuude ja tolmu sissehingamine võib põhjustada seadme kasutajal või läheduses viibivatel inimestel allergilisi reaktsioone ja/või hingamisteede haigusi. Teatud tolmu näiteks tamme- ja pöögitolmu, on vähkidekitava toimega, iseäranis kombinatsioonis puidutöötlemisel kasutatavate lisaainetega (kromaadid, puidukaitsevahendid). Asbesti sisaldavat materjali tohivad töödelda üksnes vastava ala asjatundjad.
  - Võimaluse korral kasutage tolmuimejat.
  - Tagage töökohas hea ventilatsioon.
  - Soovitav on kasutada hingamisteede kaitsemaski filtriga P2.

Pidage kinni töödeldavate materjalide suhtes Teie riigis kehtivatest eeskirjadest.

### Integreeritud tolmuemaldus tolmuoti abil (vt jooniseid G1–G4)

Asetage tolmuoti **4** äratõmbeava **12** külge ja lükake seda kergelt, kuni see fikseerub tuntuvalt oma kohale.

Tolmuoti **4** eemaldamiseks tõmmake tolmuoti allasuunas maha.

Enne tolmuoti **4** avamist kloppige tolmuoti vastavalt joonisele vastu stabiilset alust, et eemaldada filtrielemendi küljest tolmu.

Haarake tolmuoti **4** süvenditest, tõmmake filtrielement **13** suunaga üles maha ja tühjendage tolmuoti. Puhastage filtrielemendi lamellid **13** pehme harjaga.

**Tolmueemaldus eraldi seadmega (vt joonist H)**

Ühendage äratõmbevoolik **14** äratõmbeavaga **12**. Ühendage äratõmbevoolik **14** tolmuimeja külge. Ülevaate erinevate tolmuimejatega ühendamise kohta leiate käesoleva kasutusjuhendi lõpust.

Tolmuimeja peab töödeldava materjali tolmu imemiseks sobima.

Tervistkahjustava, kantserogeense ja kuiva tolmu eemaldamiseks kasutage spetsiaaltolmuimejat.

**Lihvpaberi vahetus**

Enne uue lihvpaperi paigaldamist eemaldage lihttallalt **6** mustus ja tolm näiteks pintslil abil.

Optimaalse tolmuimemise tagamiseks veenduge, et lihvpaperi ja lihttalla augumustrid ühtivad.

**Takjakinnitusega lihvpaperid (vt joonist A)**

Lihvtald **6** on takjakinnitusega lihvpaperite kiireks ja lihtsaks kinnitamiseks varustatud takjakangaga.

Kloppige lihttalla **6** takjakangas enne lihvpaperi **7** paigaldamist kohevaks, et saavutada optimaalset naket.

Asetage lihvpaper **7** lihttalla **6** ühele servale, vajutage see seejärel lihttallale täies ulatuses peale ja suruge kergete pärisuunaliste pöördliigutustega kinni.

Lihvpaberi **7** eemaldamiseks võtke lihvpaperi ühest nurgast kinni ja tõmmake see lihttallalt **6** maha.

**Ilma takjakinnitusega lihvpaperid (vt jooniseid B–D)**

- ➊ Vajutage vabastusklahvile **8** ja hoidke seda sees.
- ➋ Viige lihvpaper **7** kuni piirikuni avatud eesmise klambri liistu **9** alla ja laske vabastusklahv **8** uuesti lahti. Jälgige, et lihvpaper oleks paigaldatud tsentreeritult.
- ➌ Suruge kinnitusklamber **5** sissepoole ja pöörake seda kuni piirikuni.
- ➍ Asetage lihvpaper **7** tihedalt ümber lihttalla. Viige lihvpaperi **7** teine pool tagumise klambri liistu ja kinnitusklambri **5** punase rulliku vahele.
- ➎ Jälgige, et lihvpaper oleks pingul, ja suruge kinnitusklamber **5** lihttalla lukustamiseks lihttalla suunas.

Perforeerimata lihvpaperid, nt rullis või meetrikaupa müüdavad lihvpaperid, võite tolmu äratõmbeks perforaatoriga **10** perforeerida. Selleks suruge tööriist koos monteeritud lihvpaperiga perforaatorile (vt joonist E).

Lihvpaberi **7** eemaldamiseks vabastage kinnitusklamber **5** ja tõmmake lihvpaper tagumisest kinnitusest välja. Vajutage vabastusklahvile **8** ja eemaldage lihvpaper täielikult.

**Lihvpaberi valik**

Vastavalt töödeldavale materjalile ja soovitud pinnakvaliteedile saab kasutada erinevaid lihvpaperid:

Teralisus			
<b>red:Wood</b>			<b>40–240</b>
<b>Kõikide puitmaterjalide lihvimiseks</b>			
Karedate, hõõveldamata prusside ja laudade eellihvimiseks	jäme		40, 60
Tasandamiseks ja väikeste ebatasasuste kõrvaldamiseks	keskmine		80, 100, 120
Kõvade puiduliikide lõpp- ja peenlihvimiseks	peen		180, 240
<b>white:Paint</b>			<b>40–320</b>
<b>Värvi-/lakikihtide ja kruntide, näiteks pahlil ja täiteainete töötlemiseks</b>			
Värvi mahalihvimiseks	jäme		40, 60
Vahevärvi kihtide lihvimiseks	keskmine		80, 100, 120
Kruntkihi lõpplihvimiseks enne värviga katmist	peen		180, 240, 320



## Lihvtalla vahetus (vt joonist F)

Lihvtaldad **6** saab vajadusel välja vahetada.

Keerake 4 kruvi **11** täiesti välja ja võtke lihvtald **6** maha. Asetage kohale uus lihvtald **6** ja keerake kruvid uuesti kinni.

## Kasutus

### Seadme kasutuselevõtt

- ▶ **Pöörake tähelepanu võrgupingele! Võrgupinge peab ühtima tööriista andmesildil märgitud pingega. Andmesildil toodud 230 V seadmeid võib kasutada ka 220 V võrgupinge korral.**

### Sisse-/väljalülitus

Seadme **kasutuselevõtuks** vajutage lüliti (sisse/välja) **2** alla ja hoidke seda all.

Selleks, et **lukustada** allavajutatud lüliti (sisse/välja) **2**, vajutage lukustusnupule **3**.

Selleks, et seadet **välja lülitada**, vabastage lüliti (sisse/välja) **2** või juhul, kui see on lukustusnupuga **3** lukustatud, vajutage korraks lülitile (sisse/välja) **2** ja vabastage see siis.

### Võngete arvu reguleerimine

Võngete arvu regulaatorist **1** saate võngete arvu reguleerida ka siis, kui seade töötab.

Vajalik võngete arv sõltub materjalist ja töötingimustest ning see tuleb kindlaks teha praktilise katse käigus.

### Tööjuhised

- ▶ **Enne käestpanekut oodake, kuni elektriline tööriist on seiskunud.**

Tasandusjärglus sõltub olulisel määral lihvpaberi valikust ning reguleeritud pöörete arvust.

Ainult laitmatu kvaliteediga lihvpaberid tagavad hea lihvimistulemuse ja säästavad elektrilist tööriista.

Lihvpaberite kasutusea pikendamiseks töötage ühtlase survega.

Liigne surve ei anna paremat lihvimistulemust, vaid kulutab kiiremini tööriista ja lihvpaberit.

Ärge kasutage lihvpaberit, millega on lihvitud metalli, teiste materjalide töötlemiseks.

Kasutage ainult Boschi originaal-lihvimistarvikuid.

## Hooldus ja teenindus

### Hooldus ja puhastus

- ▶ **Enne mistahes tööde teostamist elektrilise tööriista kallal tõmmake pistik pistikupesast välja.**
- ▶ **Seadme laitmatu ja ohutu töö tagamiseks hoidke seade ja selle ventilatsioonivad puhtad.**

Antud seade on hoolikalt valmistatud ja testitud. Kui seade sellest hoolimata rikki läheb, tuleb see lasta parandada Boschi elektriliste käsitööriistade volitatud remonditöökojas.

Järelepärimiste esitamisel ja tagavaraosade tellimisel näidake kindlasti ära seadme andmesildil olev 10-kohaline tootenumber.

### Müüjäjärgne teenindus ja nõustamine

Müügiesindajad annavad vastused toote paranduse ja hooldusega ning varuosadega seotud küsimustele. Joonised ja lisateabe varuosade kohta leiate ka veebiaadressilt:

**www.bosch-pt.com**

Boschi müügiesindajad nõustavad Teid toodete ja lisatarvikute ostmise, kasutamise ja seadistamisega seotud küsimustes.

### Eesti Vabariik

Mercantile Group AS

Boschi elektriliste käsitööriistade remont ja hooldus

Pärnu mnt. 549

76401 Saue vald, Laagri

Tel.: + 372 (0679) 1122

Fax: + 372 (0679) 1129



### Kasutuskõlbmatuks muutunud seadmete käitlus

Elektriseadmed, lisatarvikud ja pakendid tuleks keskkonnasäästlikult ringlusse võtta.

#### Üksnes EL liikmesriikidele:



Ärge käidelge kasutuskõlbmatuks muutunud elektrilisi tööriistu koos olmejäätmetega!

Vastavalt Euroopa Parlamendi ja nõukogu direktiivile 2002/96/EÜ elektri- ja elektroonikaseadmete jäätmete kohta ning direktiivi kohaldamisele liikmesriikides tuleb kasutuskõlbmatuks muutunud elektrilised tööriistad eraldi kokku koguda ja keskkonnasäästlikult korduskasutada või ringlusse võtta.

**Tootja jätab endale õiguse muudatuste tegemiseks.**

## Vispārējie drošības noteikumi darbam ar elektroinstrumentiem

**⚠ UZMANĪBU** Rūpīgi izlasiet visus drošības noteikumus. Šeit sniegto drošības noteikumu un norādījumu neievērošana var izraisīt aizdegšanos un būt par cēloni elektriskajam triecienam vai nopietnam savainojumam.

**Pēc izlasīšanas uzglabājiet šos noteikumus turpmākai izmantošanai.**

Turpmākajā izklāstā lietotais apzīmējums „Elektroinstrumenti” attiecas gan uz tīkla elektroinstrumentiem (ar elektrokabeļi), gan arī uz akumulatora elektroinstrumentiem (bez elektrokabeļa).

### 1) Drošība darba vietā

- a) **Sekoieties, lai darba vieta būtu tīra un sakārtota.** Nekārtīgā darba vietā un sliktā apgaismojumā var viegli notikt nelaimes gadījums.
- b) **Nelietojiet elektroinstrumentu eksplozīvu vai ugunsnedrošu vielu tuvumā un vietās ar paaugstinātu gāzes vai putekļu saturu gaisā.** Darba laikā elektroinstrumenti nedaudz dzirksteļo, un tas var izsaukt viegli degošu putekļu vai tvaiku aizdegšanos.
- c) **Lietojot elektroinstrumentu, neļaujiet nepiederošām personām un jo īpaši bērniem tuvoties darba vietai.** Citu personu klātbūtne var novērst uzmanību, kā rezultātā jūs varat zaudēt kontroli pār elektroinstrumentu.

### 2) Elektrodrošība

- a) **Elektroinstrumenta kontaktdakšai jābūt piemērotai elektrotīkla kontaktligzdai. Kontaktdakšas konstrukciju nedrīkst nekādā veidā mainīt. Nelietojiet kontaktdakšas salāgotājus, ja elektroinstrumenti caur kabeli tiek savienoti ar aizsargzēmējuma ķēdi.** Neizmainītas konstrukcijas kontaktdakša, kas piemērota kontaktligzdai, ļauj samazināt elektriskā trieciena saņemšanas risku.

- b) **Darba laikā nepieskarieties sazemētiem priekšmetiem, piemēram, caurulēm, radiatoriem, plītim vai ledusskapjiem.** Pieskaroties sazemētām virsmām, pieaug risks saņemt elektrisko triecienu.
- c) **Nelietojiet elektroinstrumentu lietus laikā, neturiet to mitrumā.** Mitrumam iekļūstot elektroinstrumentā, pieaug risks saņemt elektrisko triecienu.
- d) **Nenesiet un nepiekariet elektroinstrumentu aiz elektrokabeļa. Neraujiet aiz kabeļa, ja vēlaties atvienot instrumentu no elektrotīkla kontaktligzdas. Sargājiet elektrokabeļi no karstuma, eļļas, asām šķautnēm un elektroinstrumenta kustīgajām daļām.** Bojāts vai samezģlojies elektrokabeļis var būt par cēloni elektriskajam triecienam.
- e) **Darbinot elektroinstrumentu ārpus telpām, izmantojiet tā pievienošanai vienīgi tādus pagarinātājkabeļus, kuru lietošana ārpus telpām ir atļauta.** Lietojot elektrokabeļi, kas piemērots darbam ārpus telpām, samazinās risks saņemt elektrisko triecienu.
- f) **Ja elektroinstrumentu tomēr nepieciešams lietot vietās ar paaugstinātu mitrumu, izmantojiet tā pievienošanai noplūdes strāvas aizsargreleju.** Lietojot noplūdes strāvas aizsargreleju, samazinās risks saņemt elektrisko triecienu.

### 3) Personiskā drošība

- a) **Darba laikā saglabājiet paškontroli un rīkojieties saskaņā ar veselo saprātu. Pārtrauciet darbu, ja jūtaties noguris vai atrodaties alkohola, narkotiku vai medikamentu izraisītā reibumā.** Strādājot ar elektroinstrumentu, pat viens neuzmanības mirklis var būt par cēloni nopietnam savainojumam.
- b) **Izmantojiet individuālos darba aizsardzības līdzekļus. Darba laikā nēsājiet aizsargbrilles.** Individuālo darba aizsardzības līdzekļu (putekļu maskas, neslīdošu apavu un aizsargķiveres vai ausu aizsargu) pielietošana atbilstoši elektroinstrumenta tipam un veicamā darba raksturam ļauj izvairīties no savainojumiem.

- c) Nepieļaujiet elektroinstrumenta patvaļīgu ieslēgšanos. Pirms elektroinstrumenta pievienošanas elektrotīklam, akumulatora ievietošanas vai izņemšanas, kā arī pirms elektroinstrumenta pārņemšanas pārliecinieties, ka tas ir izslēgts.** Pārnēsot elektroinstrumentu, ja pirksts atrodas uz ieslēdzēja, kā arī pievienojot to elektrobarošanas avotam laikā, kad elektroinstrumenti ir ieslēgti, var viegli notikt nelaimes gadījums.
- d) Pirms elektroinstrumenta ieslēgšanas neaizmirstiet izņemt no tā regulējošos instrumentus vai atslēgas.** Regulējošais instruments vai atslēga, kas ieslēgšanas brīdī atrodas elektroinstrumenta kustīgajās daļās, var radīt savainojumu.
- e) Darba laikā izvairieties ieņemt neērtu vai nedabisku ķermeņa stāvokli. Vienmēr ieturiet stingru stāju un centieties saglabāt līdzsvaru.** Tas atvieglo instrumenta vadību neparedzētās situācijās.
- f) Izvēlieties darbam piemērotu apģērbu. Darba laikā nenēsājiet brīvi plandošas drēbes un rotaslietas. Netuviniet matus, apģērbu un aizsargcimdus instrumenta kustīgajām daļām.** Vaļīgas drēbes, rotaslietas un gari mati var ieķerties instrumenta kustīgajās daļās.
- g) Ja elektroinstrumenta konstrukcija ļauj tam pievienot ārējo putekļu uzsūkšanas vai savākšanas/uzkrāšanas ierīci, sekojiet, lai tā būtu pievienota un pareizi darbotos.** Pielietojot putekļu uzsūkšanu vai savākšanu/uzkrāšanu, samazinās to kaitīgā ietekme uz strādājošās personas veselību.
- 4) Saudzējoša apiešanās un darbs ar elektroinstrumentiem**
- a) Nepārslogojiet elektroinstrumentu. Katram darbam izvēlieties piemērotu elektroinstrumentu.** Elektroinstrumenti darbojas labāk un drošāk pie nominālās slodzes.
- b) Nelietojiet elektroinstrumentu, ja ir bojāts tā ieslēdzējs.** Elektroinstrumenti, ko nevar ieslēgt un izslēgt, ir bīstami lietošanai un to nepieciešams remontēt.
- c) Pirms elektroinstrumenta apkopes, regulēšanas vai darbinstrumenta nomainīšanas atvienojiet tā kontaktdakšu no barojošā elektrotīkla vai izņemiet no tā akumulatoru.** Šādi iespējams novērst elektroinstrumenta nejaušu ieslēgšanos.
- d) Ja elektroinstrumenti netiek lietoti, uzglabājiet to piemērotā vietā, kur elektroinstrumenti nav sasniedzami bērniem un personām, kuras neprot ar to rīkoties vai nav iepazinušās ar šiem noteikumiem.** Ja elektroinstrumentu lieto nekompetentas personas, tas var apdraudēt cilvēku veselību.
- e) Rūpīgi veiciet elektroinstrumenta apkopšanu. Pārbaudiet, vai kustīgās daļas darbojas bez traucējumiem un nav iespīestas, vai kāda no daļām nav salauzta vai bojāta, vai katra no tām pareizi funkcionē un pilda tai paredzēto uzdevumu. Nodrošiniet, lai bojātās daļas tiktu savlaicīgi nomainītas vai remontētas pilnvarotā remontu darbnīcā.** Daudzi nelaimes gadījumi notiek tāpēc, ka elektroinstrumenti pirms lietošanas nav pienācīgi apkāpti.
- f) Savlaicīgi notīriet un uzasiniet griezošos darbinstrumentus.** Rūpīgi kopti elektroinstrumenti, kas apgādāti ar asiem griezējumiem, ļauj strādāt daudz ražīgāk un ir vieglāk vadāmi.
- g) Lietojiet vienīgi tādus elektroinstrumentus, papildpiederumus, darbinstrumentus utt., kas atbilst šeit sniegtajiem norādījumiem, ņemot vērā arī konkrētos darba apstākļus un pielietojuma īpatnības.** Elektroinstrumentu lietošana citiem mērķiem, nekā tiem, kuriem to ir paredzējusi ražotājfirma, ir bīstama un var novest pie neparedzamām sekām.
- 5) Apkalpošana**
- a) Nodrošiniet, lai elektroinstrumenta remontu veiktu kvalificēts personāls, nomainīti izmantojot oriģinālās rezerves daļas un piederumus.** Tikai tā iespējams panākt un saglabāt vajadzīgo darba drošības līmeni.

## Īpašie darba drošības noteikumi

- ▶ **Lietojiet elektroinstrumentu vienīgi sausajai slīpēšanai.** Iekļūstot elektroinstrumentā ūdenim, pieaug elektrotriecienu saņemšanas risks.
- ▶ **Uzmanību, paaugstināta ugunsbīstamība! Nepieļaujiet slīpēšanas putekļu un slīpmašīnas sakaršanu. Ik reizi pirms darba pārtraukuma iztukšojiet putekļu maisiņu.** Slīpēšanas putekļi, kas uzkrājušies putekļu maisiņā, mikrofiltru konteinerā vai papīra maisiņā (vai arī vakuumsūcēja filtrējošajā maisiņā vai filtrā) zināmos apstākļos var paši no sevis aizdegties. Pašaizdegšanās ziņā īpaši bīstams ir slīpēšanas putekļu maisījums ar lakas, poliuretāna un citu līdzīgu ķīmisko vielu paliekām, sevišķi tad, ja putekļi ir sakarsuši ilgstoša darba laikā.
- ▶ **Nostipriniet apstrādājamo priekšmetu.** Iestiprinot apstrādājamo priekšmetu skrūvspīlēs vai citā stiprinājuma ierīcē, strādāt ir drošāk, nekā tad, ja tas tiek turēts ar rokām.
- ▶ **Uzturiet darba vietu tīru.** Īpaši bīstams ir dažādu materiālu putekļu sajaukums. Vieglo metālu putekļi ir ļoti ugunsnedroši un sprādzienbīstami.
- ▶ **Nelietojiet elektroinstrumentu, ja ir bojāts tā elektrokabelis. Ja elektrokabelis tiek bojāts darba laikā, nepieskarieties tam, bet izvelciet kabeļa kontaktdakšu no elektrotilkla kontaktligzdas.** Strādājot ar instrumentu, kuram ir bojāts elektrokabelis, pieaug risks saņemt elektrisko triecienu.

## Funkciju apraksts



**Rūpīgi izlasiet visus drošības noteikumus.** Šeit sniegto drošības noteikumu un norādījumu neievērošana var izraisīt aizdegšanos un būt par cēloni elektriskajam triecienam vai nopietnam savainojumam.

Lūdzam atvērt atlokāmo lappusi ar instrumenta attēlu un turēt to atvērtu visu laiku, kamēr tiek lasīta lietošanas pamācība.

### Pielietojums

Instrumentu ir paredzēts koka, plastmasas, pildvielu, kā arī lakotu virsmu sausai slīpēšanai.

### Attēlotās sastāvdaļas

Attēloto sastāvdaļu numerācija atbilst numuriem elektroinstrumenta attēlā, kas sniegts ilustratīvajā lappusē.

- 1 Regulators svārstību biežuma iestādīšanai
- 2 Ieslēdzējs
- 3 Taustiņš ieslēdzēja fiksēšanai
- 4 Putekļu konteiners salikumā (mikrofiltru sistēma)
- 5 Fiksējošā svira
- 6 Slīpēšanas pamatne
- 7 Slīpēšanas loksne
- 8 Fiksējošais taustiņš priekšējai piespiedējspaiļi
- 9 Priekšējā piespiedējspaiļi
- 10 Caurumotājs\*
- 11 Skrūves slīpēšanas pamatnes stiprināšanai
- 12 Putekļu uzsūkšanas kanāla iscaurule
- 13 Filtrējošais elements (mikrofiltru sistēma)
- 14 Uzsūkšanas šļūtene\*

\*Attēlotie vai aprakstītie piederumi neietilpst standarta piegādes komplektā.

**Tehniskie parametri**

Orbitālā slipmašīna		GSS 23 AE Professional
Izstrādājuma numurs		3 601 K70 7..
Nominālā patērējamā jauda	W	190
Svārstību biežuma iestādīšana		●
Griešanās ātrums brīvgaitā	min. <sup>-1</sup>	7 000 – 12 000
Svārstību biežums brīvgaitā	min. <sup>-1</sup>	14 000 – 24 000
Svārstību diametrs	mm	2,0
Slīpēšanas lokšņu izmēri		
– ar mikroaķu pārklājumu	mm	93 x 185
– stiprināšanai piespiedējspailēs	mm	93 x 230
Slīpēšanas pamatnes izmēri	mm	92 x 182
Svars atbilstoši EPTA-Procedure 01/2003	kg	1,7
Elektroaizsardzības klase		□/II

Šādi parametri tiek nodrošināti pie nominālā elektrobarošanas sprieguma [U] 230/240 V. Instrumentiem, kas paredzēti zemākam spriegumam vai ir modificēti atbilstoši nacionālajiem standartiem, šie parametri var atšķirties.

Lūdzam vadīties pēc elektroinstrumenta izstrādājuma numura. Atsevišķiem izstrādājumiem tirdzniecības apzīmējumi var mainīties.

**Informācija par troksni un vibrāciju**

Mērījumi ir veikti atbilstoši standartam EN 60745.

Instrumenta radītā trokšņa parametru pēc raksturīknes A izsvērtās tipiskās vērtības ir šādas: trokšņa spiediena līmenis 80 dB(A); trokšņa jaudas līmenis 91 dB(A). Mērījumu izkliede K=3 dB.

**Nēsājiet ausu aizsargus!**

Kopējā vibrācijas paātrinājuma vērtība (vektoru summa trijos virzienos) ir noteikta atbilstoši standartam EN 60745.

Vibrācijas paātrinājuma vērtība  $a_h = 4,5 \text{ m/s}^2$ , izkliede  $K = 1,5 \text{ m/s}^2$ .


Šajā pamācībā sniegtais vibrācijas līmenis ir izmērīts atbilstoši standartā EN 60745 noteiktajai procedūrai un var tikt lietots instrumentu salīdzināšanai. To var izmantot arī vibrācijas radītās papildu slodzes iepriekšējai novērtēšanai. Šeit sniegtais vibrācijas līmenis ir attiecināms uz elektroinstrumenta galvenajiem pielietojuma veidiem. Ja elektroinstrumenti tiek lietoti netipiskiem mērķiem, kopā ar netipiskiem darbinstrumentiem vai nav vajadzīgajā veidā apkalpots, tā vibrācijas līmenis var atšķirties no šeit sniegtās vērtības. Tas var ievērojami palielināt vibrācijas radīto papildu slodzi zināmam darba laika posmam. Lai precīzi izvērtētu vibrācijas radīto papildu slodzi zināmam darba laika posmam, jāņem vērā arī laiks, kad elektroinstrumenti ir izslēgti vai arī darbojas, taču reāli netiek izmantoti paredzētā darba veikšanai. Tas var ievērojami samazināt vibrācijas radīto papildu slodzi zināmam darba laika posmam. Veiciet papildu pasākumus, lai pasargātu strādājošo personu no vibrācijas kaitīgās iedarbības, piemēram, savlaicīgi veiciet elektroinstrumenta un darbinstrumentu apkalpošanu, novērsiet roku atdzišanu un pareizi plānojiet darbu.

**Atbilstības deklarācija **

Mēs ar pilnu atbildību paziņojam, ka sadaļā „Tehniskie parametri” aprakstītais izstrādājums atbilst šādiem standartiem vai normatīvajiem dokumentiem: EN 60745, kā arī direktīvām 2004/108/ES, 98/37/ES (līdz 28.12.2009) un 2006/42/ES (no 29.12.2009).

Tehniskais pamatojums no:  
Robert Bosch GmbH, PT/ESC,  
D-70745 Leinfelden-Echterdingen

Dr. Egbert Schneider      Dr. Eckerhard Strötgen  
Senior Vice President      Head of Product  
Engineering                      Certification

 i.v. 

07.11.2007, Robert Bosch GmbH, Power Tools Division  
D-70745 Leinfelden-Echterdingen



## Salikšana

- **Pirms elektroinstrumenta apkopes vai apkalpošanas izvelciet tā elektrokabeļa kontaktdakšu no barojošā elektrotīkla kontaktligzdas.**

### Putekļu un skaidu uzsūkšana

- Dažu materiālu, piemēram, svīnu saturošu krāsu, dažu koksnes šķirņu, minerālu un metālu putekļi var būt kaitīgi veselībai. Pieskaršanās šādiem putekļiem vai to ieelpošana var izraisīt alerģiskas reakcijas vai elpošanas ceļu saslimšanu elektroinstrumenta lietotājam vai darba vietai tuvmā esošajām personām. Atsevišķu materiālu putekļi, piemēram, putekļi, kas rodas, zāģējot ozola vai dižskābarža koksni, var izraisīt vēzi, īpaši tad, ja koksne iepriekš ir tikusi ķīmiski apstrādāta (ar hromātu vai koksnes aizsardzības līdzekļiem). Azbestu saturošus materiālus drīkst apstrādāt vienīgi personas ar īpašām profesionālām iemaņām.
    - Ja iespējams, pielietojiet putekļu uzsūkšanu.
    - Darba vietai jābūt labi ventilējama.
    - Darba laikā ieteicams izmantot masku elpošanas ceļu aizsardzībai ar filtrēšanas klasi P2.
- Ievērojiet jūsu valstī spēkā esošos priekšrakstus, kas attiecas uz apstrādājamo materiālu.

### Putekļu uzsūkšana, uzkrājot tos konteinerā (skatīt attēlus G1 – G4)

Novietojiet putekļu konteineru **4** uz putekļu uzsūkšanas kanāla īscaurules **12** un piespiediet, līdz tas fiksējas.

Lai iztukšotu putekļu konteineru **4**, pavelciet to lejup, līdz konteiners atdalās no izvadatveres.

Pirms putekļu konteineru **4** atvēršanas ieteicams pārīs reizes uzstīt ar to pa cietu virsmu, kā parādīts attēlā, šādi atbrīvojot putekļus, kas pielipuši filtrējošajam elementam.

Turot putekļu konteineru **4** aiz fiksējošajiem atvērumiem, paceliet filtrējošo elementu **13** augšup, izņemiet to un iztukšojiet konteineru. Attīriet filtrējošā elementa **13** ieloces no putekļiem, lietojot mikstu suku.

### Putekļu uzsūkšana ar ārējā putekļsūcēja palīdzību (skatīt attēlu H)

Uzbīdiet uzsūkšanas šļūteni **14** uz putekļu uzsūkšanas kanāla īscaurules **12**. Savienojiet uzsūkšanas šļūteni **14** ar putekļsūcēju. Norādījumi par instrumenta pievienošanu dažādu tipu putekļsūcējiem ir sniegti šīs pamācības beigās.

Putekļsūcējam jābūt piemērotam apstrādājama materiāla putekļu uzsūkšanai.

Veselībai īpaši kaitīgu, kancerogēnu vai sausu putekļu uzsūkšanai lietojiet speciālu putekļsūcējus.

### Slīpēšanas loksnes nomaiņa

Pirms jaunas slīpēšanas loksnes iestiprināšanas notīriet netīrumus un putekļus no slīpēšanas pamatnes **6**, piemēram, ar otu.

Lai nodrošinātu optimālu putekļu uzsūkšanu, sekojiet, lai putekļu aizvadišanas atvērumi slīpēšanas loksne sakristu ar urbumiem slīpēšanas pamatnē.

### Slīpēšanas loksnes ar mikroaķu pārklājumu (skatīt attēlu A)

Slīpēšanas pamatne **6** ir pārklāta ar mikroaķu materiālu, kas ļauj uz tās ātri un vienkārši nostiprināt slīpēšanas loksnes ar mikroaķu pārklājumu.

Ar vieglu sitienu attīriet slīpēšanas pamatnes **6** pārklājumu no putekļiem pirms slīpēšanas loksnes **7** iestiprināšanas, šādi panākot optimālu satveri.

Stingri piespiediet slīpēšanas loksni **7** slīpēšanas pamatnes **6** vienai malai, tad noguldiet slīpēšanas loksni uz pārējās pamatnes daļas un stingri piespiediet, vienlaikus izlīdzinot to ar apļveida kustībām pulksteņa rādītāju kustības virzienā.

Lai noņemtu slīpēšanas loksni **7**, satveriet to aiz viena stūra un atraujiet no slīpēšanas pamatnes **6**.

### Slīpēšanas loksnes bez pašnoturošā pārklājuma (skatīt attēlus B–D)

- ❶ Nospiediet fiksējošo taustiņu **8** un turiet to nospiestu.
- ❷ Līdz galam ievadiet slīpēšanas loksni **7** zem paceltās priekšējās piespiedējspaiļes **9** un tad no jauna atlaidiet fiksējošo taustiņu **8**. Sekojiet, lai slīpēšanas loksne tiktu iespiesta spaiļes vidū.
- ❸ Pavirziet piespiedējsviru **5** uz iekšu un paceliet, pārvietojot līdz galam.
- ❹ Cieši piespiediet slīpēšanas loksni **7** slīpēšanas pamatnei. Ievadiet slīpēšanas loksnes **7** otru galu starp aizmugurējo piespiedējspaili un sarkano rullīti uz piespiedējsviras **5**.
- ❺ Lai iestiprinātu slīpēšanas loksni, turiet to piespiestu un virziet piespiedējsviru **5** slīpēšanas pamatnes virzienā.

Neperforētajās slīpēšanas loksnes, kas tiek piegādātas, piemēram, rulonos vai liela izmēra lokšņu veidā, vajadzīgos atvērumus var izveidot, lietojot caurumotāju **10**. Šim nolūkam piespiediet elektroinstrumentu ar uz tā nostiprinātu slīpēšanas loksni pie caurumotāja (skatīt attēlu E).

Lai noņemtu slīpēšanas loksni **7**, atbrīvojiet piespiedējsviru **5** un izvelciet slīpēšanas loksni no aizmugurējās turētājierīces. Tad nospiediet fiksējošo taustiņu **8** un pilnīgi noņemiet slīpēšanas loksni.

### Slīpēšanas lokšņu izvēle

Lietotājam ir iespējams izvēlēties dažādu šķirņu slīpēšanas loksnes, atkarībā no apstrādājamā materiāla un vēlamā virsmas apstrādes ātruma.

Graudainība		
<b>red:Wood</b>		<b>40–240</b>
<b>Jebkura veida koksnes apstrādei</b>		
Priekšslīpēšanai, piemēram, raupju, neēvelētu siju un dēļu apstrādei	rupja	40, 60
Plakanu virsmu slīpēšanai un nelielu nelīdzenumu nogludināšanai	vidēja	80, 100, 120
Cietas koksnes galīgajai apdarei un smalkslīpēšanai	smalka	180, 240
<b>white:Paint</b>		<b>40–320</b>
<b>Krāsas un lakas pārklājumu vai gruntējuma slāņu, piemēram, pildvielu un špaktelējumu apstrādei</b>		
Krāsas noslīpēšanai	rupja	40, 60
Priekškrāsojuma slīpēšanai	vidēja	80, 100, 120
Gruntējuma slāņu galīgajai noslīpēšanai pirms lakošanas	smalka	180, 240, 320

### Slīpēšanas pamatnes nomaiņa (skatīt attēlu F)

Vajadzības gadījumā slīpēšanas pamatni **6** var nomainīt.

Pilnīgi izskrūvējiet 4 skrūves **11** un noņemiet slīpēšanas pamatni **6**. Novietojiet uz instrumenta jaunu slīpēšanas pamatni **6** un stingri pieskrūvējiet skrūves.

## Lietošana

### Uzsākot lietošanu

- ▶ **Pievadiet instrumentam pareizu spriegumu! Spriegumam elektrotīklā jāatbilst vērtībai, kas norādīta instrumenta marķējuma plāksnītē. Elektroinstrumenti, kas paredzēti 230 V spriegumam, var darboties arī no 220 V elektrotīkla.**

### Ieslēgšana un izslēgšana

Lai **ieslēgtu** elektroinstrumentu, nospiediet ieslēdzēju **2** un turiet to nospiestu.

Lai nospiesto ieslēdzēju **2** **nostiprinātu ieslēgtā stāvoklī**, nospiediet ieslēdzēja fiksēšanas taustiņu **3**.

Lai **izslēgtu** elektroinstrumentu, atlaidiet ieslēdzēju **2** vai arī, ja tas ir nostiprināts ar fiksēšanas taustiņu **3** palīdzību, īslaicīgi nospiediet un atlaidiet ieslēdzēju **2**.

### Svārstību biežuma iestādīšana

Ar svārstību biežuma regulatoru **1** var iestādīt vēlamo darbinstrumenta svārstību biežumu (tas iespējams arī elektroinstrumenta darbības laikā).

Optimālais svārstību biežums ir atkarīgs no apstrādājamā materiāla un darba apstākļiem, un to ieteicams noteikt praktisku mēģinājumu ceļā.

### Norādījumi darbam

- ▶ **Pirms elektroinstrumenta novietošanas nogaidiet, līdz apstājas tā kustīgās daļas.**

Instrumenta slīpēšanas ātrums ir atkarīgs galvenokārt no iestiprinātās slīpēšanas loksnes un no izvēlēta orbitālo kustību biežuma.

Vienīgi nevainojamas kvalitātes slīpēšanas lokšņu lietošana spēj nodrošināt augstu slīpēšanas ražību, vienlaikus saudzējot elektroinstrumentu.

Lai palielinātu slīpēšanas lokšņu kalpošanas ilgumu, darba laikā ieturiet mērenu, pastāvīgu spiedienu uz apstrādājamo virsmu.

Pārlietu liels spiediens uz apstrādājamo virsmu nenodrošina augstu slīpēšanas ražību, bet gan izsauc elektroinstrumenta un slīpēšanas loksnes priekšlaicīgu nolietošanos.

Neizmantojiet citu materiālu apstrādei slīpēšanas loksni, kas lietota metāla slīpēšanai.

Lietojiet vienīgi oriģinālos slīpēšanas piederumus, kas ražoti firmā Bosch.

## Apkalpošana un apkope

### Apkalpošana un tīrīšana

- ▶ **Pirms elektroinstrumenta apkopes vai apkalpošanas izvelciet tā elektrokabeļa kontaktdakšu no barojošā elektrotīkla kontaktligzdas.**
- ▶ **Lai nodrošinātu instrumenta ilgstošu un nevainojamu darbību, uzturiet tīru tā korpusu un ventilācijas atveres.**

Ja, neraugoties uz augstu izgatavošanas kvalitāti un rūpīgu pēcražošanas pārbaudi, elektroinstrumenti tomēr sabojājas, tas nogādājams remontam firmas Bosch pilnvarotā elektroinstrumentu remonta darbnīcā.

Pieprasot konsultācijas un pasūtīt rezerves daļas, noteikti paziņojiet 10 zīmju izstrādājuma numuru, kas atrodams uz elektroinstrumenta marķējuma plāksnītes.

### Tehniskā apkalpošana un konsultācijas klientiem

Klientu apkalpošanas dienests atbildēs uz Jūsu jautājumiem par izstrādājumu remonta un apkalpošanu, kā arī par to rezerves daļām. Kopsalikuma attēlus un informāciju par rezerves daļām var atrast arī interneta vietnē:

**[www.bosch-pt.com](http://www.bosch-pt.com)**

Bosch klientu konsultāciju grupa centīsies Jums palīdzēt vislabākajā veidā, atbildot uz jautājumiem par izstrādājumu un to piederumu iegādi, lietošanu un regulēšanu.

### Latvijas Republika

Robert Bosch SIA  
Bosch elektroinstrumentu servisa centrs  
Dzelzavas ielā 120 S  
LV-1021 Rīga  
Tālr.: + 371 67 14 62 62  
Telefakss: + 371 67 14 62 63  
E-pasts: [service-pt@lv.bosch.com](mailto:service-pt@lv.bosch.com)

### Atbrīvošanās no nolietotajiem izstrādājumiem

Nolietotie elektroinstrumenti, to piederumi un iesaiņojuma materiāli jānodod otrreizējai pārstrādei apkārtējai videi nekaitīgā veidā.

#### Tikai ES valstīm



Neizmetiet nolietotos elektroinstrumentus sadzīves atkritumu tvertnē!

Saskaņā ar Eiropas Savienības direktīvu 2002/96/ES par nolietotajām elektriskajām un elektroniskajām ierīcēm un šīs direktīvas atspoguļojumiem nacionālajā likumdošanā, lietošanai nederīgie elektroinstrumenti jāsavāc, jāizjauc un jānodod otrreizējai pārstrādei apkārtējai videi nekaitīgā veidā.

**Tiesības uz izmaiņām tiek saglabātas.**

## Bendrosios darbo su elektriniais įrankiais saugos nuorodos

**⚠ ĮSPĖJIMAS** Perskaitykite visas šias saugos nuorodas ir reikalavimus. Jei nepaisysite žemiau pateiktų saugos nuorodų ir reikalavimų, gali trenkti elektros smūgis, kilti gaisras ir/arba galite sunkiai susižaloti arba sužaloti kitus asmenis.

**Išsaugokite šias saugos nuorodas ir reikalavimus, kad ir ateityje galėtumėte jais pasinaudoti.**

Toliau pateiktame tekste vartojama sąvoka „Elektrinis įrankis“ apibūdina įrankius, maitinamus iš elektros tinklo (su maitinimo laidu), ir akumuliatorinius įrankius (be maitinimo laido).

### 1) Darbo vietos saugumas

- a) **Darbo vieta turi būti švari ir gerai apšviesta.** Netvarkinga arba blogai apšviesta darbo vieta gali tapti nelaimingų atsitikimų priežastimi.
- b) **Nedirbkite su elektriniu įrankiu aplinkoje, kurioje yra degių skysčių, dujų ar dulkių.** Elektriniai įrankiai gali kibirkščiuoti, o nuo kibirkščių dulkės arba susikaupę garai gali užsidegti.
- c) **Dirbdami su elektriniu įrankiu neleiskite šalia būti žiurovams, vaikams ir lankytojams.** Nukreipę dėmesį į kitus asmenis galite nebesuvaldyti prietaiso.

### 2) Elektrosauga

- a) **Elektrinio įrankio maitinimo laido kištukas turi atitikti tinklo kištukinio lizdo tipą. Kištuko jokiū būdu negalima modifikuoti. Nenaudokite jokių kištuko adapterių su įžemintais elektriniais įrankiais.** Originalūs kištukai, tiksliai tinkantys elektros tinklo kištukiniam lizdui, sumažina elektros smūgio pavojų.
- b) **Saugokitės, kad neprisiliestumėte prie įžemintų paviršių, pvz., vamzdžių, šildytuvų, viryklių ar šaldytuvų.** Kai Jūsų kūnas yra įžemintas, padidėja elektros smūgio rizika.
- c) **Saugokitės prietaisą nuo lietaus ir drėgmės.** Jei į elektrinį įrankį patenka vandens, padidėja elektros smūgio rizika.

- d) **Nenaudokite maitinimo laido ne pagal paskirtį, t.y. neneškite elektrinio prietaiso paėmę už laido, nekabinkite ant laido, netraukite už jo, jei norite iš kištukinio lizdo ištraukti kištuką. Laidą patieskite taip, kad jo neveiktų karštis, jis neišsitęptų alyva ir jo nepažeistų aštrios detalės ar judančios prietaiso dalys.** Pažeisti arba susipynę laidai gali tapti elektros smūgio priežastimi.
- e) **Jei su elektriniu įrankiu dirbate lauke, naudokite tik tokius ilginamuosius laidus, kurie tinka ir lauko darbams.** Naudojant lauko darbams pritaikytus ilginamuosius laidus, sumažėja elektros smūgio pavojus.
- f) **Jei su elektriniu įrankiu neišvengiamai reikia dirbti drėgnoje aplinkoje, naudokite nuotėkio srovės saugiklį.** Dirbant su nuotėkio srovės saugikliu sumažėja elektros smūgio pavojus.

### 3) Žmonių sauga

- a) **Būkite atidūs, sutelkite dėmesį į tai, ką Jūs darote ir, dirbdami su elektriniu įrankiu, vadovaukitės sveiku protu. Nedirbkite su elektriniu įrankiu, jei esate pavargę arba vartojote narkotikų, alkoholio ar medikamentų.** Akimirksnio neatidumas dirbant su elektriniu įrankiu gali tapti sunkių sužalojimų priežastimi.
- b) **Visada dirbkite su asmens apsaugos priemonėmis ir apsauginiais akiniais.** Naudojant asmens apsaugos priemones, pvz., respiratorių ar apsauginę kaukę, neslystančius batus, apsauginį šalną, klausos apsaugos priemones ir kt., rekomenduojamas atitinkamai pagal naudojamą elektrinį įrankį, sumažėja rizika susižeisti.
- c) **Saugokitės, kad neįjungtumėte prietaiso atsitiktinai. Prieš prijungdami elektrinį įrankį prie elektros tinklo ir/arba akumuliatoriaus, prieš pakeldami ar nešdami įsitikinkite, kad jis yra išjungtas.** Jeigu nešdami elektrinį įrankį pirštą laikysite ant jungiklio arba prietaisą įjungsitė į elektros tinklą, kai jungiklis yra įjungtas, gali įvykti nelaimingas atsitikimas.

- d) **Prieš įjungdami elektrinį įrankį pašalinkite reguliavimo įrankius arba veržlinius raktus.** Prietaiso besisukančioje dalyje esantis įrankis ar raktas gali sužaloti.
- e) **Stenkitės, kad kūnas visada būtų normalioje padėtyje. Dirbdami stovėkite saugiai ir visada išlaikykite pusiausvyrą.** Tvirtai stovėdami ir gerai išlaikydami pusiausvyrą galėsite geriau kontroliuoti elektrinį įrankį netikėtose situacijose.
- f) **Dėvėkite tinkamą aprangą. Nedėvėkite plačių drabužių ir papuošalų. Saugokite plaukus, drabužius ir pirštines nuo besisukančių prietaiso dalių.** Laisvus drabužius, papuošalus bei ilgus plaukus gali įtraukti besisukančios dalys.
- g) **Jei yra numatyta galimybė prijungti dulkių nusiurbimo ar surinkimo įrenginius, visada įsitikinkite, ar jie yra prijungti ir ar tinkamai naudojami.** Naudojant dulkių nusiurbimo įrenginius sumažėja kenksmingas dulkių poveikis.
- 4) **Rūpestinga elektrinių įrankių priežiūra ir naudojimas**
- a) **Neperkraukite prietaiso. Naudokite Jūsų darbui tinkamą elektrinį įrankį.** Su tinkamu elektriniu įrankiu Jūs dirbsite geriau ir saugiau, jei neviršysite nurodyto galingumo.
- b) **Nenaudokite elektrinio įrankio su sugedusiu jungikliu.** Elektrinis įrankis, kurio nebegalima įjungti ar išjungti, yra pavojingas ir jį reikia remontuoti.
- c) **Prieš reguliuodami prietaisą, keisdami darbo įrankius ar prieš valydami prietaisą, iš elektros tinklo lizdo ištraukite kištuką ir/arba išimkite akumuliatorių.** Ši atsargumo priemonė apsaugos jus nuo netikėto elektrinio įrankio įsijungimo.
- d) **Nenaudojamą prietaisą sandėliuokite vaikams ir nemokantiems juo naudotis asmenims neprieinamoje vietoje.** Elektriniai įrankiai yra pavojingi, kai juos naudoja nepatyrę asmenys.
- e) **Rūpestingai prižiūrėkite elektrinį įrankį. Patikrinkite, ar besisukančios prietaiso dalys tinkamai veikia ir niekur nestringa, ar nėra sulūžusių ar pažeistų dalių, kurios trikdytų elektrinio įrankio veikimą. Prieš vėl naudojant prietaisą, pažeistos prietaiso dalys turi būti sutaisytos.** Daugelio nelaimingų atsitikimų priežastis yra blogai prižiūrimi elektriniai įrankiai.
- f) **Pjovimo įrankiai turi būti aštrūs ir švarūs.** Rūpestingai prižiūrėti pjovimo įrankiai su aštriomis pjaunamosiomis briaunomis mažiau stringa ir juos yra lengviau valdyti.
- g) **Elektrinį įrankį, papildomą įrangą, darbo įrankius ir t. t. naudokite taip, kaip nurodyta šioje instrukcijoje, ir atsižvelkite į darbo sąlygas ir atliekamą darbą.** Naudojant elektrinius įrankius ne pagal paskirtį, gali susidaryti pavojingos situacijos.
- 5) **Aptarnavimas**
- a) **Elektrinį įrankį turi remontuoti tik kvalifikuoti specialistai ir naudoti tik originalias atsargines dalis.** Taip galima garantuoti, jog prietaisas išliks saugus naudoti.

## Saugos nuorodos dirbantiems su šiuo prietaisu

- ▶ **Prietaisą leidžiama naudoti tik šlifavimui sausuoju būdu.** Į prietaisą patekęs vanduo padidina elektros smūgio riziką.
- ▶ **Dėmesio, gaisro pavojus! Venkite šlifavimo medžiagos ir prietaiso įkaitimo, prieš darydami pertrauką, ištuštinkite dulkių surinkimo konteinerį.** Šlifavimo dulkės, esančios dulkių surinkimo maišelyje, mikro-filtro sistemoje, popieriniame maišelyje (arba filtro maišelyje, pvz., dulkių siurblyje) esant tam tikroms sąlygoms, pavyzdžiui, metalo šlifavimo metu lekiant kibirkštims, gali savaiame užsiliepsnoti. Tai gali būti ypač pavojinga tuo atveju, kai dulkės yra susimaišiusios su laku, poliuretano dalelėmis arba kitomis cheminėmis medžiagomis, o taip pat, kuomet nušlifauta medžiagos masė yra įkaitusi.

- ▶ **Įtvirtinkite ruošinį.** Veržimo įranga arba spaustuvas įtvirtintas ruošinys yra užfiksuojamas žymiai patikimiau nei laikant ruošinį ranka.
- ▶ **Visuomet valykite darbo vietą.** Medžiagų mišiniai yra ypač pavojingi. Spalvotųjų metalų dulksės gali užsidegti arba sprogti.
- ▶ **Niekuomet nedirbkite su prietaisu, jeigu maitinimo laidas yra pažeistas. Jeigu darbo metu bus pažeistas ar nutrūks maitinimo laidas, jo nelieskite, bet tuojau pat ištraukite kištuką iš elektros tinklo lizdo.** Pažeisti laidai padidina elektros smūgio riziką.

## Funkcijų aprašymas



**Perskaitykite visas šias saugos nuorodas ir reikalavimus.** Jei nepaisysite žemiau pateiktų saugos nuorodų ir reikalavimų, gali trenkti elektros smūgis, kilti gaisras ir/arba galite sunkiai susižaloti arba sužaloti kitus asmenis.

Atverskite lapą su prietaiso schema ir, skaitydami instrukciją, palikite šį lapą atverstą.

### Prietaiso paskirtis

Prietaisas yra skirtas medžiui, plastmasei, glaistui bei lakuotiems paviršiams šlifuoti sausuoju būdu.

### Pavaizduoti prietaiso elementai

Numeriais pažymėtus prietaiso elementus rasite šios instrukcijos puslapiuose pateiktuose paveikslėliuose.

- 1 Šlifavimo judesių regulatoriaus ratukas
- 2 Įjungimo-išjungimo jungiklis
- 3 Įjungimo-išjungimo jungiklio fiksatorius
- 4 Dulkių surinkimo dėžutė (mikrofiltrų sistema)
- 5 Prispaudžiamasis lankelis
- 6 Šlifavimo plokštė
- 7 Šlifavimo popieriaus lapelis
- 8 Priekinės prispaudžiamosios juostelės fiksatoriaus klavišas
- 9 Priekinė prispaudžiamoji juostelė

- 10 Įrankis skylėms pradurti\*
- 11 Varžtai šlifavimo plokštei tvirtinti
- 12 Dulkių išmetimo atvamzdis
- 13 Filtruojamasis elementas (mikrofiltrų sistema)
- 14 Nusiurbimo žarna\*

\*Pavaizduoti ar aprašyti priedai į standartinį komplektą neįeina.

## Techniniai duomenys

Vibracinis šlifuoכלis		GSS 23 AE Professional	
Gaminio numeris		3 601 K70 7..	
Nominali naudojamoji galia	W	190	
Šlifavimo judesių skaičiaus nustatymas		●	
Tuščiosios eigos sūkių skaičius	min <sup>-1</sup>	7000 – 12000	
Tuščiosios eigos švytavimo judesių skaičius	min <sup>-1</sup>	14000 – 24000	
Švytavimo trajektorijos spindulys	mm	2,0	
Šlifavimo popieriaus lakšto matmenys – su kibiuoju sujungimu	mm	93 x 185	
– prispaudžiamas juostelėmis	mm	93 x 230	
Šlifavimo plokštės matmenys	mm	92 x 182	
Svoris pagal „EPTA-Procedure 01/2003“	kg	1,7	
Apsaugos klasė		□/II	

Pateikti duomenys galioja tuo atveju, kai nominali įtampa [U] yra lygi 230/240 V. Esant mažesnei įtampai, o taip pat priklausomai nuo įrankio modifikacijos šie duomenys gali skirtis nuo aukščiau pateiktųjų.

Atkreipkite dėmesį į Jūsų prietaiso gaminio numerį, nes kai kurių prietaisų modelių pavadinimai gali skirtis.

### Informacija apie triukšmą ir vibraciją

Matavimų duomenys gauti pagal EN 60745.

Pagal A skalę išmatuotas prietaiso triukšmo lygis tipiniu atveju siekia: garso slėgio lygis 80 dB(A); garso galios lygis 91 dB(A). Paklaida K=3 dB.

#### Dirbkite su klausos apsaugos priemonėmis!

Vibracijos bendroji vertė (trijų krypčių atstojamasis vektorius) nustatyta pagal EN 60745: Vibracijos emisijos vertė  $a_h = 4,5 \text{ m/s}^2$ , paklaida  $K = 1,5 \text{ m/s}^2$ .

Šioje instrukcijoje pateiktas vibracijos lygis buvo išmatuotas pagal EN 60745 normoje standartizuotą matavimo metodą, ir lyginant elektrinius įrankius jį galima naudoti. Jis skirtas vibracijos poveikiui laikinai įvertinti.

Nurodytas vibracijos lygis atspindi pagrindinius elektrinio įrankio naudojimo atvejus. Tačiau jeigu elektrinis įrankis naudojamas kitokiai paskirčiai, su kitokiais darbo įrankiais arba jeigu jis nepakankamai techniškai prižiūrimas, vibracijos lygis gali kisti. Tokiu atveju vibracijos poveikis per visą darbo laikotarpį gali žymiai padidėti.

Norint tiksliai įvertinti vibracijos poveikį, reikia atsižvelgti ir į laiką, per kurį prietaisas buvo išjungtas arba, nors ir veikė, bet nebuvo naudojamas. Tai įvertinus, vibracijos poveikis per visą darbo laiką žymiai sumažės.

Dirbančiam nuo vibracijos poveikio apsaugoti paskirkite papildomas apsaugos priemones, pvz.: elektrinių ir darbo įrankių techninę priežiūrą, rankų šildymą, darbo eigos organizavimą.

### Atitikties deklaracija

Atsakingai pareiškiame, kad skyriuje „Techniniai duomenys“ aprašytas gaminys atitinka žemiau pateiktas normas arba norminius dokumentus: EN 60745 pagal direktyvų 2004/108/EB, 98/37/EB (iki 2009-12-28), 2006/42/EB (nuo 2009-12-29) reikalavimus.

Techninė byla laikoma:  
Robert Bosch GmbH, PT/ESC,  
D-70745 Leinfelden-Echterdingen

Dr. Egbert Schneider  
Senior Vice President  
Engineering

Dr. Eckerhard Strötgen  
Head of Product  
Certification

*Egbert Schneider* *Eckerhard Strötgen*

07.11.2007, Robert Bosch GmbH, Power Tools Division  
D-70745 Leinfelden-Echterdingen

### Montavimas

- ▶ **Prieš atliekant bet kokius prietaiso reguliavimo ar priežiūros darbus reikia ištraukti kištuką iš elektros tinklo lizdo.**

### Dulkių ir drožlių nusiurbimas

- ▶ Medžiagų, kurių sudėtyje yra švino, kai kurių rūšių medienos, mineralų ir metalų dulkės gali būti kenksmingos sveikatai. Dirbančiam arba netoli esantiems asmenims nuo sąlyčio su dulėmis arba jų įkvėpus gali kilti alerginės reakcijos, taip pat jie gali susirgti kvėpavimo takų ligomis.

Kai kurios dulkės, pvz., ažuolo ir buko, yra vėžį sukeliančios, o ypač, kai mediena yra apdorota specialiomis medienos priežiūros priemonėmis (chromatu, medienos apsaugos priemonėmis). Medžiagas, kuriose yra asbesto, leidžiama apdoroti tik specialistams.

- Jei yra galimybė, naudokite dulkių nusiurbimo įrangą.
- Pasirūpinkite geru darbo vietos vėdinimu.
- Rekomenduojama dėvėti kvėpavimo takų apsauginę kaukę su P2 klasės filtru.

Laikykitės Jūsų šalyje galiojančių apdorojamoms medžiagoms taikomų taisyklių.



### Vietinis nusiurbimas į dulkių surinkimo dėžutę (žiūr. pav. G1–G4)

Užmaukite dulkių surinkimo dėžutę **4** ant dulkių išmetimo atvamzdžio **12** taip, kad ji užsifiksuotų.

Norėdami ištuštinti nuimkite dulkių surinkimo dėžutę **4**, patraukę ją žemyn.

Prieš atidarant dulkių surinkimo dėžutę **4** rekomenduojama nupurtyti dulkes nuo filtruojančio elemento, stuktelint dėžutę į kokią nors kietą pagrindą.

Suėmę dėžutę **4** už briaunų, nuimkite dangtelį su filtru **13** patraukdami jį įstrižai į viršų, ir ištuštinkite dėžutę. Filtruojamojo elemento **13** klostes nuvalykite minkštu šepetėliu.

### Išorinis dulkių nusiurbimas (žr. pav. H)

Užmaukite nusiurbimo žarną **14** ant dulkių išmetimo atvamzdžio **12**. Sujunkite nusiurbimo žarną **14** su dulkių siurbliu. Informaciją, kaip prijungti prietaisą prie įvairių dulkių siurblių, rasite šios instrukcijos pabaigoje.

Dulkių siurblys turi būti pritaikytas apdirbamo ruošinio drožlėms ir dulkėms nusiurbti.

Sveikatai ypač pavojingoms, vėžį sukeliančioms, sausoms dulkėms nusiurbti būtina naudoti specialų dulkių siurblij.

### Šlifavimo popieriaus keitimas

Prieš uždėdami naują šlifavimo popieriaus lapelį nuo šlifavimo plokštės **6**, pašalinkite, pvz., teptuku, nešvarumus ir dulkes.

Norint, kad dulkių nusiurbimas vyktų optimaliai, skylės šlifavimo popieriaus skritulyje turi sutapti su šlifavimo plokštės kiaurymėmis.

### Prikimbantys šlifavimo popieriaus lakštai (žiūr. pav. A)

Šlifavimo plokštė **6** turi kibų paviršių, prie kurio galima greitai ir paprastai pritvirtinti prikimbančius šlifavimo popieriaus lapelius.

Nukratykite dulkes nuo šlifavimo plokštės **6** prieš uždėdami šlifavimo popieriaus lapelį **7**, tuomet lapelis prikibs tvirčiau.

Šlifavimo popieriaus lapelį **7** lygiai priglauskite prie vieno šlifavimo plokštės **6** krašto, paskui uždėkite lapelį ant šlifavimo plokštės ir prispauskite jį šiek tiek sukdami pagal laikrodžio rodyklę.

Norėdami nuimti šlifavimo popieriaus lapelį **7**, suėmę už kampelio atkelkite ir nuplėškite jį nuo šlifavimo plokštės **6**.

### Neprikimbantys šlifavimo popieriaus lakštai (žiūr. pav. B–D)

- ➊ Nuspauskite fiksatoriaus klavišą **8** ir laikykite jį nuspaustą.
- ➋ Įkiškite šlifavimo popieriaus lakštą **7** iki galo po pakelta priekine prispaudžiamąja juostele **9** ir vėl atleiskite fiksatoriaus klavišą **8**. Žiūrėkite, kad šlifavimo popieriaus lakštas ties plokštės viduriu būtų įtemptas.
- ➌ Pastumkite prispaudžiamąjį lankelį **5** į vidų ir atlenkite jį iki atramos.
- ➍ Priglauskite ir užlenkite popieriaus lakštą **7** ant šlifavimo plokštės. Kitą šlifavimo popieriaus lakšto **7** galą įkiškite tarp galinės prispaudžiamosios juostelės ir ant prispaudžiamąjo lankelio užmauto raudono ritinėlio **5**.
- ➎ Laikykite šlifavimo popieriaus lakštą įtempę ir pastumkite prispaudžiamąjį lankelį **5** link šlifavimo plokštės, kad užfiksuotumėte šlifavimo popieriaus lakštą.

Šlifavimo popierių, kuriame nėra skylių, pvz. iš rulono, galima pritaikyti darbui su dulkių nusiurbimo įranga, praduriant skyles specialiu įrankiu **10**. Pritvirtinkite šlifavimo popieriaus lakštą prie prietaiso ir, uždėję jį ant įrankio skylėms daryti, prispauskite (žiūr. pav. E).

Norėdami nuimti šlifavimo popieriaus lakštą **7**, atlaisvinkite prispaudžiamąjį lankelį **5** ir ištraukite lakštą iš po galinio laikiklio. Nuspauskite fiksatoriaus klavišą **8** ir nuimkite šlifavimo popierių.

### Šlifavimo popieriaus pasirinkimas

Atsižvelgiant į šlifuojamos medžiagos rūšį ir norimą šlifavimo efektyvumą galima pasirinkti įvairių šlifavimo popierių:

Grūdėtumas			
<b>red:Wood</b>			40–240
<b>Visų rūšių medienai šlifuoti</b>			
Pirminiam šlifavimui, pvz., šiurkščių, neobliuotų tašų bei lentų	grubus		40, 60
Lygioms plokštumoms šlifuoti ir nedideliams nelygumams išlyginti	vidutinis		80, 100, 120
Baigiamajam ir glotniajam kietmedžio šlifavimui	smulkus		180, 240
<b>white:Paint</b>			40–320
<b>Dažams ir lakams bei gruntuotiems ir glaistytiems paviršiams šlifuoti</b>			
Dažams pašalinti	grubus		40, 60
Gruntavimo dažams šlifuoti	vidutinis		80, 100, 120
Baigiamajam gruntavimo dažų ir lako šlifavimui	smulkus		180, 240, 320

### Šlifavimo plokštės pakeitimas (žr. pav. F)

Šlifavimo plokštę **6**, jei reikia, galima pakeisti.

Visiškai išsukite 4 varžtus **11** ir nuimkite šlifavimo plokštę **6**. Uždėkite naują šlifavimo plokštę **6** ir vėl užveržkite varžtus.

## Naudojimas

### Paruošimas naudoti

- ▶ **Atkreipkite dėmesį į tinklo įtampą! Elektros tinklo įtampa turi atitikti prietaiso firminėje lentelėje nurodytą įtampą. 230 V pažymėtus prietaisus galima jungti ir į 220 V įtamos elektros tinklą.**

### Įjungimas ir išjungimas

Norėdami **įjungti** prietaisą, nuspauskite įjungimo-išjungimo jungiklį **2** ir laikykite jį nuspaustą.

Norėdami **užfiksuoti** nuspaustą įjungimo-išjungimo jungiklį **2**, paspauskite fiksatoriaus mygtuką **3**.

Norėdami **išjungti** prietaisą, atleiskite įjungimo-išjungimo jungiklį **2**, o jei jis yra užfiksuotas fiksatoriumi **3**, trumpam nuspauskite ir atleiskite įjungimo-išjungimo jungiklį **2**.

### Šlifavimo judesių skaičiaus išankstinis nustatymas

Regulatoriaus ratuku **1** galima pasirinkti norimą šlifavimo judesių skaičių (taip pat ir prietaisui veikiant).

Reikiamas šlifavimo judesių skaičius priklauso nuo apdirbamos medžiagos ir gali būti parinktas praktinių bandymų būdu.

### Darbo patarimai

- ▶ **Prieš padėdami prietaisą išjunkite jį ir palaukite, kol variklis visiškai sustos.**

Šlifavimo efektyvumas ir šlifavimo paviršiaus glotnumas iš esmės priklauso nuo šlifavimo popieriaus parinkimo (grūdėtumas) bei nustatyto švytavimų skaičiaus.

Tik geras šlifavimo popierius garantuoja šlifavimo kokybę ir padeda tausoti prietaisą.

Stenkitės visuomet vienodai prispausti prietaisą, tuomet šlifavimo popieriu naudosite ilgiau.

Stipresnis prispaudimas nepadidina šlifavimo našumo, o tik pagreitina prietaiso ir šlifavimo priemonių susidėvėjimą.

Tuo pačiu šlifavimo popieriaus lakštu, kuriuo šlifavote metalą, nešlifukite kitų medžiagų.

Naudokite tik originalius Bosch šlifavimo priedus bei įrangą.

## Priežiūra ir servisas

### Priežiūra ir valymas

- ▶ **Prieš atliekant bet kokius prietaiso reguliavimo ar priežiūros darbus reikia ištraukti kištuką iš elektros tinklo lizdo.**
- ▶ **Reguliariai valykite elektrinį įrankį ir ventiliacines angas jo korpuse, tuomet galėsite dirbti kokybiškai ir saugiai.**

Jeigu prietaisas, nepaisant gamykloje atliekamo kruopštaus gamybos ir kontrolės proceso, vis dėlto sugestų, jo remontas turi būti atliekamas įgaliotose Bosch elektrinių įrankių remonto dirbtuvėse.

Ieškant informacijos ir užsakant atsargines dalis būtina nurodyti dešimtženklį gaminio užsakymo numerį.

### Klientų aptarnavimo skyrius ir klientų konsultavimo tarnyba

Klientų aptarnavimo skyriuje gausite atsakymus į klausimus, susijusius su jūsų gaminio remontu, technine priežiūra bei atsarginėmis dalimis. Detalius brėžinius ir informaciją apie atsargines dalis rasite čia:

**[www.bosch-pt.com](http://www.bosch-pt.com)**

Bosch klientų konsultavimo tarnybos specialistai mielai jums patars gaminių ir papildomos įrangos pirkimo, naudojimo bei nustatymo klausimais.

### Lietuva

Bosch įrankių servisas  
 Informacijos tarnyba: +370 (037) 713350  
 Įrankių remontas: +370 (037) 713352  
 Faksas: +370 (037) 713354  
 El. paštas: [service-pt@lv.bosch.com](mailto:service-pt@lv.bosch.com)

### Sunaikinimas

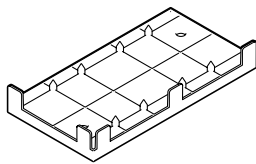
Prietaisas, papildoma įranga ir pakuotė yra pagaminti iš medžiagų, tinkančių antriniam perdirbimui, ir vėliau privalo būti atitinkamai perdirbti.

#### Tik ES šalims:

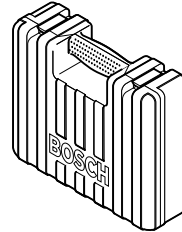


Nemeskite elektrinių įrankių į buitinių atliekų kontenerius! Pagal ES Direktyvą 2002/96/EB dėl naudotų elektrinių ir elektroninių prietaisų atliekų utilizavimo ir pagal vietinius šalies įstatymus naudoti nebetinkami elektriniai įrankiai turi būti surenkami atskirai ir gabenami į antrinių žaliavų tvarkymo vietas, kur jie turi būti sunaikinami arba perdirbami aplinkai nekenksmingu būdu.

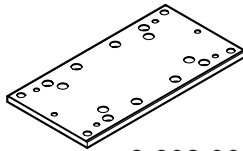
#### Galimi pakeitimai.



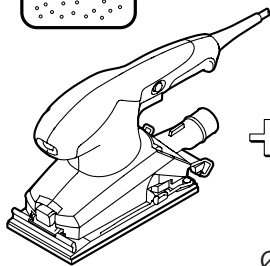
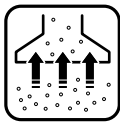
2 608 190 016



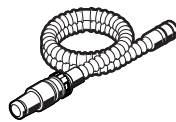
2 605 438 599



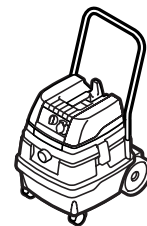
2 608 000 326



+



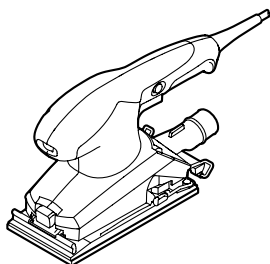
+



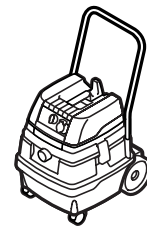
Ø 19 mm  
2 600 793 009 (3 m)  
1 610 793 002 (5 m)

1 609 200 933

GAS 25  
GAS 50  
GAS 50 M



+



Ø 19 mm  
2 607 002 161 (3 m)  
2 607 002 162 (5 m)

GAS 25  
GAS 50  
GAS 50 M