



Robert Bosch GmbH
Power Tools Division
70745 Leinfelden-Echterdingen
Germany

www.bosch-pt.com

1 619 929 J12 (2011.04) PS / 173 UNI



1 619 929 J12

GSB Professional

19-2 RE | 780

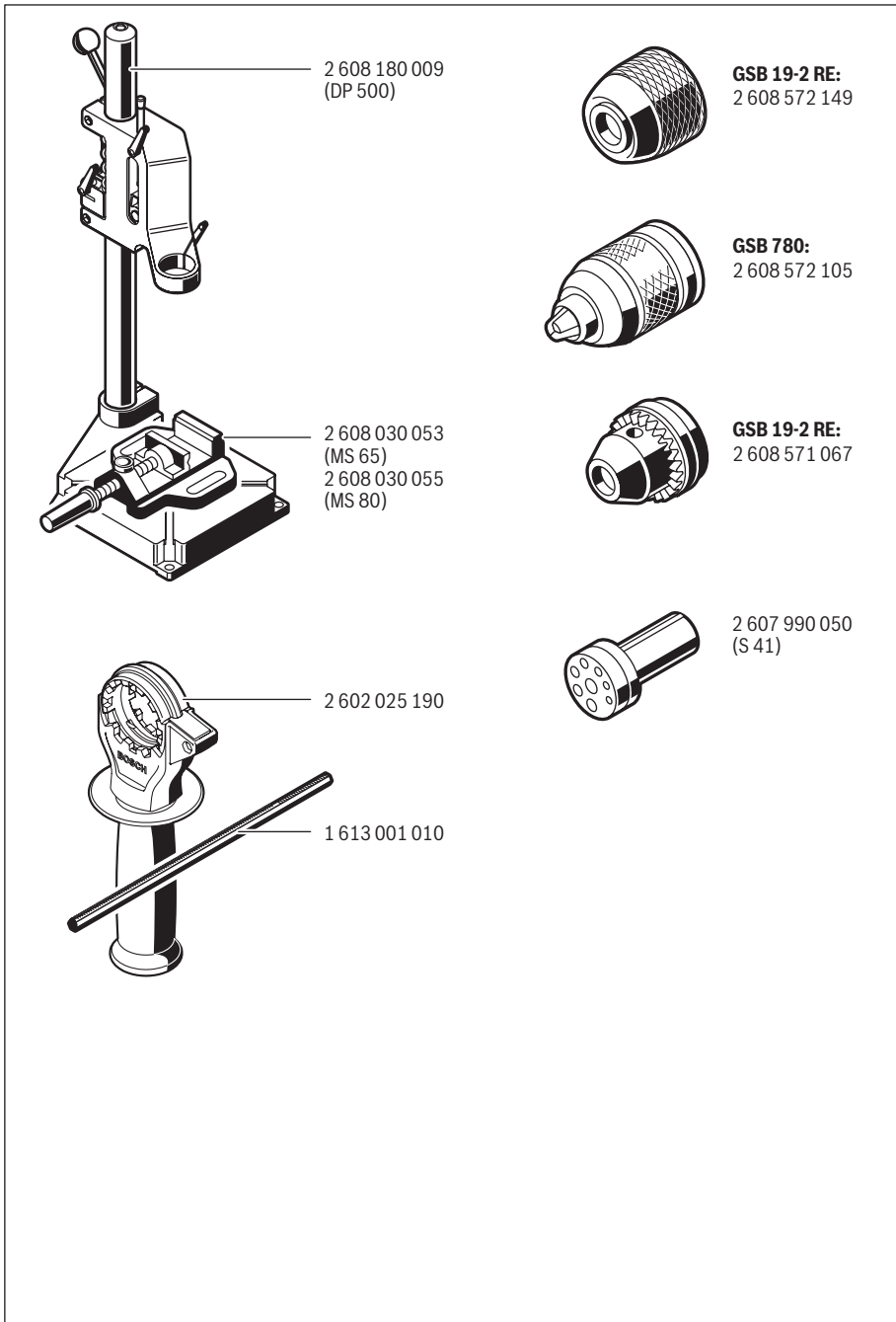
 **BOSCH**

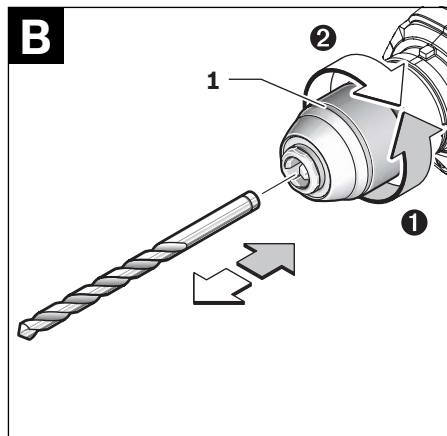
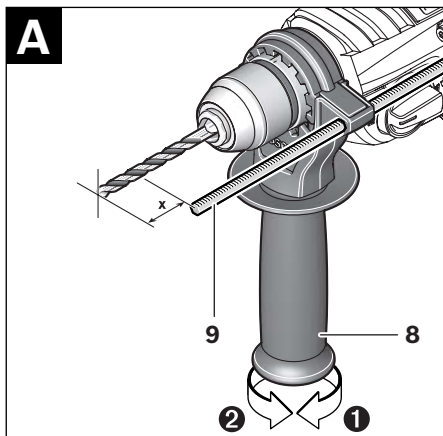
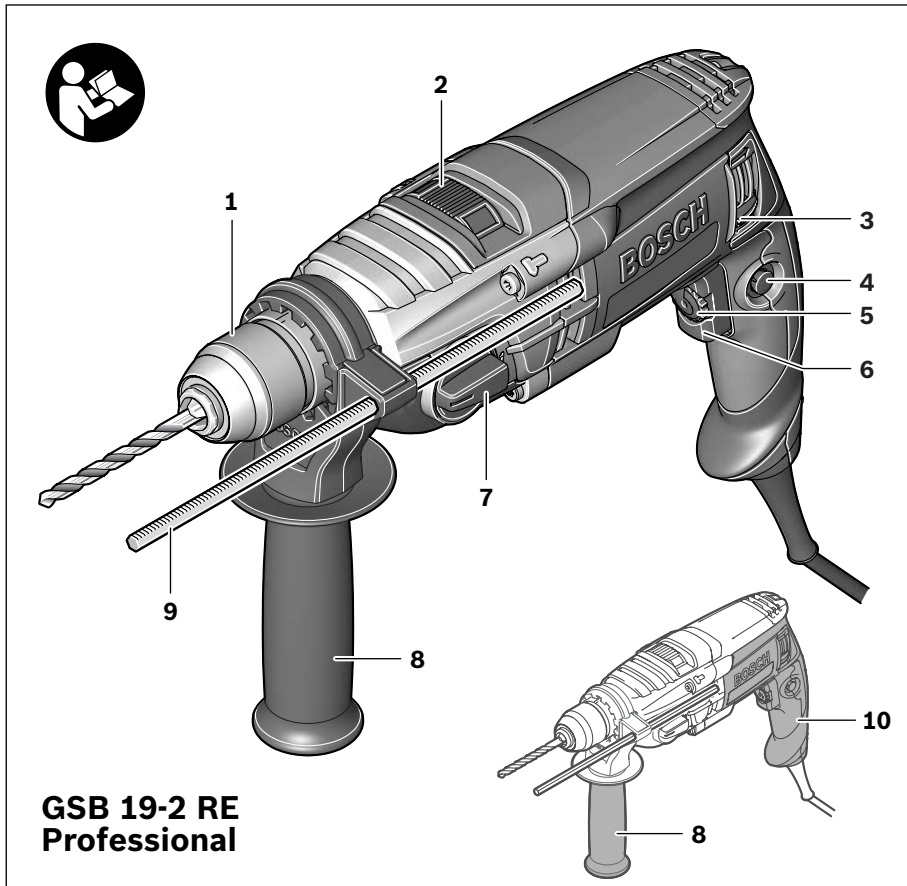
de Originalbetriebsanleitung	el Πρωτότυπο οδηγιών χρήσης	sr Originalno uputstvo za rad
en Original instructions	tr Orijinal işletme talimatı	sl Izvirna navodila
fr Notice originale	pl Instrukcja oryginalna	hr Originalne upute za rad
es Manual original	cs Původní návod k používání	et Algupärane kasutusjuhend
pt Manual original	sk Pôvodný návod na použitie	lv Instrukcijas oriģinālvalodā
it Istruzioni originali	hu Eredeti használati utasítás	lt Originali instrukcija
nl Oorspronkelijke gebruiksaanwijzing	ru Оригинальное руководство по эксплуатации	ar تعليمات التشغيل الأصلية
da Original brugsanvisning	uk Оригінальна інструкція з експлуатації	fa راهنمای طرز کار اصلی
sv Bruksanvisning i original	ro Instrucțiuni originale	
no Original driftsinstruks	bg Оригинална инструкция	
fi Alkuperäiset ohjeet		



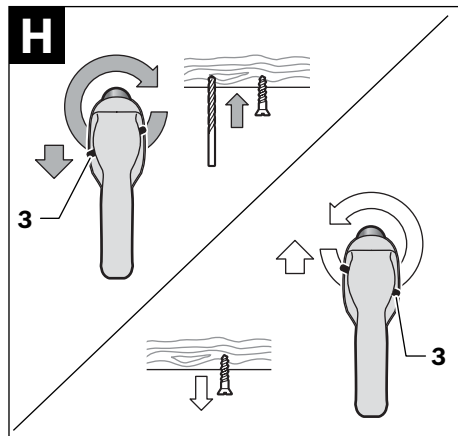
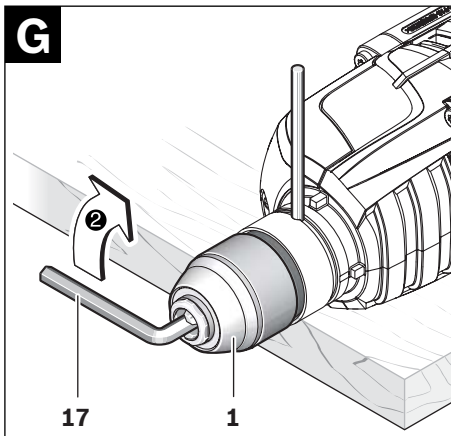
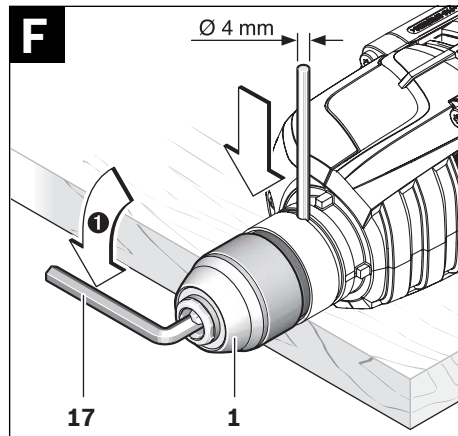
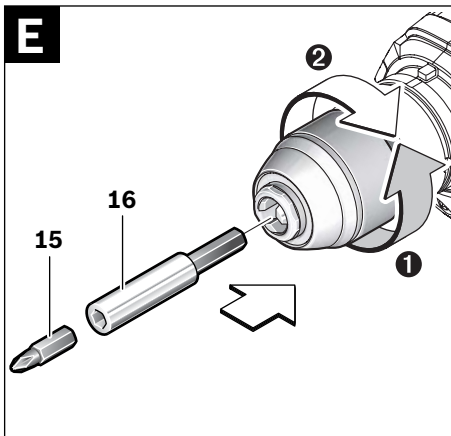
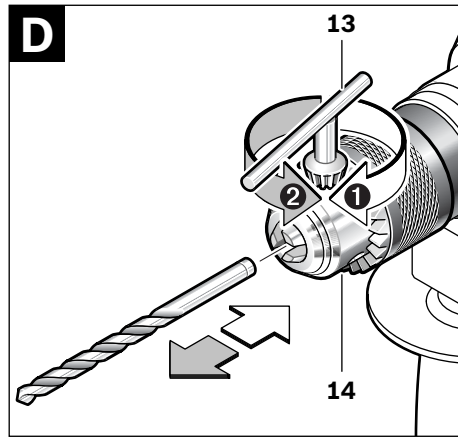
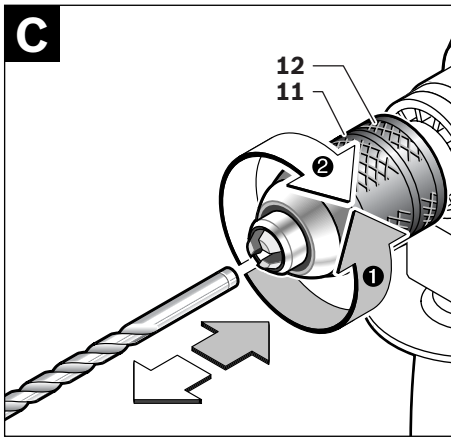
Deutsch.....	Seite	6
English	Page	11
Français	Page	17
Español	Página	23
Português	Página	30
Italiano	Pagina	35
Nederlands	Pagina	41
Dansk	Side	47
Svenska	Sida	53
Norsk.....	Side	58
Suomi	Sivu	63
Ελληνικά	Σελίδα	68
Türkçe	Sayfa	74
Polski	Strona	79
Česky	Strana	85
Slovensky	Strana	91
Magyar	Oldal	97
Русский	Страница	103
Українська	Сторінка	109
Română.....	Pagina	115
Български.....	Страница	121
Srpski	Strana	127
Slovensko	Stran	133
Hrvatski.....	Stranica	138
Eesti	Lehekülg	143
Latviešu	Lappuse	149
Lietuviškai.....	Puslapis	155
عربي	صفحة	166
فارسی	صفحه	172

3 |





5 |



Deutsch

Sicherheitshinweise

Allgemeine Sicherheitshinweise für Elektrowerkzeuge

⚠️ WARNUNG Lesen Sie alle Sicherheitshinweise und Anweisungen. Versäumnisse bei der Einhaltung der Sicherheitshinweise und Anweisungen können elektrischen Schlag, Brand und/oder schwere Verletzungen verursachen.

Bewahren Sie alle Sicherheitshinweise und Anweisungen für die Zukunft auf.

Der in den Sicherheitshinweisen verwendete Begriff „Elektrowerkzeug“ bezieht sich auf netzbetriebene Elektrowerkzeuge (mit Netzkabel) und auf akkubetriebene Elektrowerkzeuge (ohne Netzkabel).

Arbeitsplatzsicherheit

- ▶ **Halten Sie Ihren Arbeitsbereich sauber und gut beleuchtet.** Unordnung oder unbeleuchtete Arbeitsbereiche können zu Unfällen führen.
- ▶ **Arbeiten Sie mit dem Elektrowerkzeug nicht in explosionsgefährdeter Umgebung, in der sich brennbare Flüssigkeiten, Gase oder Stäube befinden.** Elektrowerkzeuge erzeugen Funken, die den Staub oder die Dämpfe entzünden können.
- ▶ **Halten Sie Kinder und andere Personen während der Benutzung des Elektrowerkzeugs fern.** Bei Ablenkung können Sie die Kontrolle über das Gerät verlieren.

Elektrische Sicherheit

- ▶ **Der Anschlussstecker des Elektrowerkzeuges muss in die Steckdose passen. Der Stecker darf in keiner Weise verändert werden. Verwenden Sie keine Adapterstecker gemeinsam mit schutzgeerdeten Elektrowerkzeugen.** Unveränderte Stecker und passende Steckdosen verringern das Risiko eines elektrischen Schlages.
- ▶ **Vermeiden Sie Körperkontakt mit geerdeten Oberflächen wie von Rohren, Heizungen, Herden und Kühlschränken.** Es besteht ein erhöhtes Risiko durch elektrischen Schlag, wenn Ihr Körper geerdet ist.
- ▶ **Halten Sie Elektrowerkzeuge von Regen oder Nässe fern.** Das Eindringen von Wasser in ein Elektrowerkzeug erhöht das Risiko eines elektrischen Schlages.
- ▶ **Zweckentfremden Sie das Kabel nicht, um das Elektrowerkzeug zu tragen, aufzuhängen oder um den Stecker aus der Steckdose zu ziehen. Halten Sie das Kabel fern von Hitze, Öl, scharfen Kanten oder sich bewegenden Geräteteilen.** Beschädigte oder verwickelte Kabel erhöhen das Risiko eines elektrischen Schlages.
- ▶ **Wenn Sie mit einem Elektrowerkzeug im Freien arbeiten, verwenden Sie nur Verlängerungskabel, die auch für den Außenbereich geeignet sind.** Die Anwendung eines für den Außenbereich geeigneten Verlängerungskabels verringert das Risiko eines elektrischen Schlages.

- ▶ **Wenn der Betrieb des Elektrowerkzeuges in feuchter Umgebung nicht vermeidbar ist, verwenden Sie einen Fehlerstromschutzschalter.** Der Einsatz eines Fehlerstromschutzschalters vermindert das Risiko eines elektrischen Schlages.

Sicherheit von Personen

- ▶ **Seien Sie aufmerksam, achten Sie darauf, was Sie tun, und gehen Sie mit Vernunft an die Arbeit mit einem Elektrowerkzeug. Benutzen Sie kein Elektrowerkzeug, wenn Sie müde sind oder unter dem Einfluss von Drogen, Alkohol oder Medikamenten stehen.** Ein Moment der Unachtsamkeit beim Gebrauch des Elektrowerkzeuges kann zu ernsthaften Verletzungen führen.
 - ▶ **Tragen Sie persönliche Schutzausrüstung und immer eine Schutzbrille.** Das Tragen persönlicher Schutzausrüstung, wie Staubmaske, rutschfeste Sicherheitsschuhe, Schutzhelm oder Gehörschutz, je nach Art und Einsatz des Elektrowerkzeuges, verringert das Risiko von Verletzungen.
 - ▶ **Vermeiden Sie eine unbeabsichtigte Inbetriebnahme. Vergewissern Sie sich, dass das Elektrowerkzeug ausgeschaltet ist, bevor Sie es an die Stromversorgung und/oder den Akku anschließen, es aufnehmen oder tragen.** Wenn Sie beim Tragen des Elektrowerkzeuges den Finger am Schalter haben oder das Gerät eingeschaltet an die Stromversorgung anschließen, kann dies zu Unfällen führen.
 - ▶ **Entfernen Sie Einstellwerkzeuge oder Schraubenschlüssel, bevor Sie das Elektrowerkzeug einschalten.** Ein Werkzeug oder Schlüssel, der sich in einem drehenden Geräteteil befindet, kann zu Verletzungen führen.
 - ▶ **Vermeiden Sie eine abnormale Körperhaltung. Sorgen Sie für einen sicheren Stand und halten Sie jederzeit das Gleichgewicht.** Dadurch können Sie das Elektrowerkzeug in unerwarteten Situationen besser kontrollieren.
 - ▶ **Tragen Sie geeignete Kleidung. Tragen Sie keine weite Kleidung oder Schmuck. Halten Sie Haare, Kleidung und Handschuhe fern von sich bewegenden Teilen.** Lockere Kleidung, Schmuck oder lange Haare können von sich bewegenden Teilen erfasst werden.
 - ▶ **Wenn Staubabsaug- und -auffangeinrichtungen montiert werden können, vergewissern Sie sich, dass diese angeschlossen sind und richtig verwendet werden.** Verwendung einer Staubabsaugung kann Gefährdungen durch Staub verringern.
- #### Verwendung und Behandlung des Elektrowerkzeuges
- ▶ **Überlasten Sie das Gerät nicht. Verwenden Sie für Ihre Arbeit das dafür bestimmte Elektrowerkzeug.** Mit dem passenden Elektrowerkzeug arbeiten Sie besser und sicherer im angegebenen Leistungsbereich.
 - ▶ **Benutzen Sie kein Elektrowerkzeug, dessen Schalter defekt ist.** Ein Elektrowerkzeug, das sich nicht mehr ein- oder ausschalten lässt, ist gefährlich und muss repariert werden.
 - ▶ **Ziehen Sie den Stecker aus der Steckdose und/oder entfernen Sie den Akku, bevor Sie Geräteeinstellungen vornehmen, Zubehörteile wechseln oder das Gerät**

weglegen. Diese Vorsichtsmaßnahme verhindert den unbeabsichtigten Start des Elektrowerkzeuges.

- ▶ **Bewahren Sie unbenutzte Elektrowerkzeuge außerhalb der Reichweite von Kindern auf. Lassen Sie Personen das Gerät nicht benutzen, die mit diesem nicht vertraut sind oder diese Anweisungen nicht gelesen haben.** Elektrowerkzeuge sind gefährlich, wenn sie von unerfahrenen Personen benutzt werden.
- ▶ **Pflegen Sie Elektrowerkzeuge mit Sorgfalt. Kontrollieren Sie, ob bewegliche Teile einwandfrei funktionieren und nicht klemmen, ob Teile gebrochen oder so beschädigt sind, dass die Funktion des Elektrowerkzeuges beeinträchtigt ist. Lassen Sie beschädigte Teile vor dem Einsatz des Gerätes reparieren.** Viele Unfälle haben ihre Ursache in schlecht gewarteten Elektrowerkzeugen.
- ▶ **Halten Sie Schneidwerkzeuge scharf und sauber.** Sorgfältig gepflegte Schneidwerkzeuge mit scharfen Schneidkanten verklemmen sich weniger und sind leichter zu führen.
- ▶ **Verwenden Sie Elektrowerkzeug, Zubehör, Einsatzwerkzeuge usw. entsprechend diesen Anweisungen. Berücksichtigen Sie dabei die Arbeitsbedingungen und die ausführende Tätigkeit.** Der Gebrauch von Elektrowerkzeugen für andere als die vorgesehenen Anwendungen kann zu gefährlichen Situationen führen.

Service

- ▶ **Lassen Sie Ihr Elektrowerkzeug nur von qualifiziertem Fachpersonal und nur mit Original-Ersatzteilen reparieren.** Damit wird sichergestellt, dass die Sicherheit des Elektrowerkzeuges erhalten bleibt.

Sicherheitshinweise für Bohrmaschinen

- ▶ **Tragen Sie Gehörschutz beim Schlagbohren.** Die Einwirkung von Lärm kann Hörverlust bewirken.
- ▶ **Benutzen Sie mit dem Gerät gelieferte Zusatzhandgriffe.** Der Verlust der Kontrolle kann zu Verletzungen führen.
- ▶ **Halten Sie das Gerät an den isolierten Griffflächen, wenn Sie Arbeiten ausführen, bei denen das Einsatzwerkzeug oder die Schraube verborgene Stromleitungen oder das eigene Netzkabel treffen kann.** Der Kontakt mit einer spannungsführenden Leitung kann auch metallene Geräteteile unter Spannung setzen und zu einem elektrischen Schlag führen.
- ▶ **Verwenden Sie geeignete Suchgeräte, um verborgene Versorgungsleitungen aufzuspüren, oder ziehen Sie die örtliche Versorgungsgesellschaft hinzu.** Kontakt mit Elektroleitungen kann zu Feuer und elektrischem Schlag führen. Beschädigung einer Gasleitung kann zur Explosion führen. Eindringen in eine Wasserleitung verursacht Sachbeschädigung.
- ▶ **Halten Sie das Elektrowerkzeug beim Arbeiten fest mit beiden Händen und sorgen Sie für einen sicheren Stand.** Das Elektrowerkzeug wird mit zwei Händen sicherer geführt.
- ▶ **Sichern Sie das Werkstück.** Ein mit Spannvorrichtungen oder Schraubstock festgehaltenes Werkstück ist sicherer gehalten als mit Ihrer Hand.

- ▶ **Warten Sie, bis das Elektrowerkzeug zum Stillstand gekommen ist, bevor Sie es ablegen.** Das Einsatzwerkzeug kann sich verhaken und zum Verlust der Kontrolle über das Elektrowerkzeug führen.

Produkt- und Leistungsbeschreibung



Lesen Sie alle Sicherheitshinweise und Anweisungen. Versäumnisse bei der Einhaltung der Sicherheitshinweise und Anweisungen können elektrischen Schlag, Brand und/oder schwere Verletzungen verursachen.

Bitte klappen Sie die Aufklappseite mit der Darstellung des Elektrowerkzeuges auf, und lassen Sie diese Seite aufgeklappt, während Sie die Betriebsanleitung lesen.

Bestimmungsgemäßer Gebrauch

Das Elektrowerkzeug ist bestimmt zum Schlagbohren in Ziegel, Beton und Gestein, sowie zum Bohren in Holz, Metall, Keramik und Kunststoff. Geräte mit elektronischer Regelung und Rechts-/Linkslauf sind auch geeignet zum Schrauben und Gewindeschneiden.

Abgebildete Komponenten

Die Nummerierung der abgebildeten Komponenten bezieht sich auf die Darstellung des Elektrowerkzeuges auf der Grafikkarte.

- 1 Schnellspannbohrfutter
- 2 Umschalter „Bohren/Schlagbohren“
- 3 Drehrichtungsumschalter
- 4 Feststelltaste für Ein-/Ausschalter
- 5 Stellrad Drehzahlvorwahl
- 6 Ein-/Ausschalter
- 7 Gangwahlschalter
- 8 Zusatzgriff (isolierte Grifffläche) *
- 9 Tiefenanschlag *
- 10 Handgriff (isolierte Grifffläche)
- 11 Vordere Hülse *
- 12 Hintere Hülse *
- 13 Bohrfutterschlüssel *
- 14 Zahnkranzbohrfutter *
- 15 Schrauberbit *
- 16 Universalbithalter *
- 17 Innensechskantschlüssel *

* **Abgebildetes oder beschriebenes Zubehör gehört nicht zum Standard-Lieferumfang. Das vollständige Zubehör finden Sie in unserem Zubehörprogramm.**

8 | Deutsch

Technische Daten

Schlagbohrmaschine		GSB 19-2 RE Professional	GSB 19-2 RE Professional	GSB 780 Professional
Sachnummer		3 601 A7B 5..	3 601 A7B 6..	3 601 A7B 1..
Nennaufnahmeleistung	W	850	850	780
Abgabeleistung	W	430	430	390
Leerlaufdrehzahl				
– 1. Gang	min ⁻¹	0 – 1000	0 – 1000	0 – 1000
– 2. Gang	min ⁻¹	0 – 3000	0 – 3000	0 – 3000
Nennndrehzahl				
– 1. Gang	min ⁻¹	800	800	850
– 2. Gang	min ⁻¹	2060	2060	2170
Schlagzahl bei Leerlaufdrehzahl	min ⁻¹	51000	51000	51000
Nennndrehmoment (1./2. Gang)	Nm	5,2/2,0	5,2/2,0	4,1/1,6
Drehzahlvorwahl		●	●	●
Rechts-/Linkslauf		●	●	●
Zahnkranzbohrfutter		–	●	–
Schnellspanbohrfutter		●	–	●
Vollautomatische Spindelarrretierung (Auto-Lock)		●	–	–
Spindelhalbsdurchmesser	mm	43	43	43
max. Bohr-Ø (1./2. Gang)				
– Beton	mm	18/13	18/13	18/13
– Mauerwerk	mm	20/15	20/15	20/15
– Stahl	mm	13/8	13/8	13/8
– Holz	mm	40/25	40/25	40/25
Bohrfutterspannbereich	mm	1,5 – 13	1,5 – 13	1,5 – 13
Gewicht entsprechend EPTA-Procedure 01/2003	kg	2,6	2,6	2,6
Schutzklasse		□/II	□/II	□/II

Die Angaben gelten für eine Nennspannung [U] von 230 V. Bei abweichenden Spannungen und in länderspezifischen Ausführungen können diese Angaben variieren.

Bitte beachten Sie die Sachnummer auf dem Typenschild Ihres Elektrowerkzeugs. Die Handelsbezeichnungen einzelner Elektrowerkzeuge können variieren.

Geräusch-/Vibrationsinformation

Messwerte für Geräusch ermittelt entsprechend EN 60745.

Der A-bewertete Geräuschpegel des Elektrowerkzeugs beträgt typischerweise: Schalldruckpegel 95 dB(A); Schallleistungspegel 106 dB(A). Unsicherheit K = 3 dB.

Gehörschutz tragen!

Schwingungsgesamtwerte a_h (Vektorsumme dreier Richtungen) und Unsicherheit K ermittelt entsprechend EN 60745:

Bohren in Metall: $a_h = 3,0 \text{ m/s}^2$, $K = 1,5 \text{ m/s}^2$,
 Schlagbohren in Beton: $a_h = 15 \text{ m/s}^2$, $K = 2,0 \text{ m/s}^2$,
 Schrauben: $a_h < 2,5 \text{ m/s}^2$, $K = 1,5 \text{ m/s}^2$,
 Gewindeschneiden: $a_h < 2,5 \text{ m/s}^2$, $K = 1,5 \text{ m/s}^2$.

Der in diesen Anweisungen angegebene Schwingungspegel ist entsprechend einem in EN 60745 genormten Messverfahren gemessen worden und kann für den Vergleich von Elektrowerkzeugen miteinander verwendet werden. Er eignet sich auch für eine vorläufige Einschätzung der Schwingungsbelastung.

Der angegebene Schwingungspegel repräsentiert die hauptsächlichsten Anwendungen des Elektrowerkzeugs. Wenn allerdings das Elektrowerkzeug für andere Anwendungen, mit ab-

weichenden Einsatzwerkzeugen oder ungenügender Wartung eingesetzt wird, kann der Schwingungspegel abweichen. Dies kann die Schwingungsbelastung über den gesamten Arbeitszeitraum deutlich erhöhen.

Für eine genaue Abschätzung der Schwingungsbelastung sollten auch die Zeiten berücksichtigt werden, in denen das Gerät abgeschaltet ist oder zwar läuft, aber nicht tatsächlich im Einsatz ist. Dies kann die Schwingungsbelastung über den gesamten Arbeitszeitraum deutlich reduzieren.

Legen Sie zusätzliche Sicherheitsmaßnahmen zum Schutz des Bedieners vor der Wirkung von Schwingungen fest wie zum Beispiel: Wartung von Elektrowerkzeug und Einsatzwerkzeugen, Warmhalten der Hände, Organisation der Arbeitsabläufe.

Konformitätserklärung 

Wir erklären in alleiniger Verantwortung, dass das unter „Technische Daten“ beschriebene Produkt mit den folgenden Normen oder normativen Dokumenten übereinstimmt: EN 60745 gemäß den Bestimmungen der Richtlinien 2004/108/EG, 2006/42/EG.

Technische Unterlagen bei:
Robert Bosch GmbH, PT/ESC,
D-70745 Leinfelden-Echterdingen

Dr. Egbert Schneider
Senior Vice President
Engineering

Dr. Eckerhard Strötgen
Head of Product
Certification

ppa. Müller i.v. Metzger

Robert Bosch GmbH, Power Tools Division
D-70745 Leinfelden-Echterdingen
18.02.2010

Montage

- ▶ **Ziehen Sie vor allen Arbeiten am Elektrowerkzeug den Netzstecker aus der Steckdose.**

Zusatzgriff (siehe Bild A)

- ▶ **Verwenden Sie Ihr Elektrowerkzeug nur mit dem Zusatzgriff 8.**

Sie können den Zusatzgriff **8** in 12 Positionen verstellen, um eine sichere und ermüdungsarme Arbeitshaltung zu erreichen.

Drehen Sie das untere Griffstück des Zusatzgriffs **8** in Drehrichtung **1** und schieben Sie den Zusatzgriff **8** soweit nach vorn, bis Sie ihn in die gewünschte Position schwenken können. Danach ziehen Sie den Zusatzgriff **8** wieder zurück und drehen das untere Griffstück in Drehrichtung **2** wieder fest.

Bohrtiefe einstellen (siehe Bild A)

Mit dem Tiefenanschlag **9** kann die gewünschte Bohrtiefe **X** festgelegt werden.

Drehen Sie das untere Griffstück des Zusatzgriffs **8** entgegen dem Uhrzeigersinn und setzen Sie den Tiefenanschlag **9** ein.

Ziehen Sie den Tiefenanschlag so weit heraus, dass der Abstand zwischen der Spitze des Bohrers und der Spitze des Tiefenanschlags der gewünschten Bohrtiefe **X** entspricht.

Drehen Sie danach das untere Griffstück des Zusatzgriffs **8** im Uhrzeigersinn wieder fest.

Die Riffelung am Tiefenanschlag **9** muss nach oben zeigen.

Werkzeugwechsel

- ▶ **Tragen Sie beim Werkzeugwechsel Schutzhandschuhe.** Das Bohrfutter kann sich bei längeren Arbeitsvorgängen stark erwärmen.

Schnellspannbohrfutter (GSB 19-2 RE) (siehe Bild B)

Bei nicht gedrücktem Ein-/Ausschalter **6** wird die Bohrspindel arretiert. Dies ermöglicht ein schnelles, bequemes und einfaches Wechseln des Einsatzwerkzeuges im Bohrfutter.

Öffnen Sie das Schnellspannbohrfutter **1** durch Drehen in Drehrichtung **1**, bis das Werkzeug eingesetzt werden kann. Setzen Sie das Werkzeug ein.

Drehen Sie die Hülse des Schnellspannbohrfutters **1** in Drehrichtung **2** von Hand kräftig zu, bis kein Überlasten mehr hörbar ist. Das Bohrfutter wird dadurch automatisch verriegelt.

Die Verriegelung löst sich wieder, wenn Sie zum Entfernen des Werkzeuges die Hülse in Gegenrichtung drehen.

Schnellspannbohrfutter (GSB 780) (siehe Bild C)

Halten Sie die hintere Hülse **12** des Schnellspannbohrfutters **1** fest und drehen Sie die vordere Hülse **11** in Drehrichtung **1**, bis das Werkzeug eingesetzt werden kann. Setzen Sie das Werkzeug ein.

Halten Sie die hintere Hülse **12** des Schnellspannbohrfutters **1** fest und drehen Sie die vordere Hülse **11** in Drehrichtung **2** von Hand kräftig zu, bis kein Überlasten mehr hörbar ist. Das Bohrfutter wird dadurch automatisch verriegelt.

Die Verriegelung löst sich wieder, wenn Sie zum Entfernen des Werkzeuges die vordere Hülse **11** in Gegenrichtung drehen.

Zahnkranzbohrfutter (siehe Bild D)

Öffnen Sie das Zahnkranzbohrfutter **14** durch Drehen, bis das Werkzeug eingesetzt werden kann. Setzen Sie das Werkzeug ein.

Stecken Sie den Bohrfutterschlüssel **13** in die entsprechenden Bohrungen des Zahnkranzbohrfutters **14** und spannen Sie das Werkzeug gleichmäßig fest.

Schraubwerkzeuge (siehe Bild E)

Bei der Verwendung von Schrauberbits **15** sollten Sie immer einen Universalbithalter **16** benutzen. Verwenden Sie nur zum Schraubenkopf passende Schrauberbits.

Zum Schrauben stellen Sie den Umschalter „Bohren/Schlagbohren“ **2** immer auf das Symbol „Bohren“.

Bohrfutter wechseln

- ▶ **Ziehen Sie vor allen Arbeiten am Elektrowerkzeug den Netzstecker aus der Steckdose.**

Bohrfutter demontieren (siehe Bild F)

Demontieren Sie den Zusatzgriff und bringen Sie den Gangwahlschalter **7** in die Mittelstellung zwischen 1. und 2. Gang. Führen Sie einen Stahlstift \varnothing 4 mm mit ca. 50 mm Länge in die Bohrung am Spindelhalbs ein, um die Bohrspindel zu arretieren.

Spannen Sie einen Innensechskantschlüssel **17** mit dem kurzen Schaft voran in das Schnellspannbohrfutter **1** ein.

Legen Sie das Elektrowerkzeug auf eine standfeste Unterlage, z. B. eine Werkbank. Halten Sie das Elektrowerkzeug fest und lösen Sie das Schnellspannbohrfutter **1** durch Drehen des Innensechskantschlüssels **17** in Drehrichtung **1**. Ein festsitzendes Schnellspannbohrfutter wird durch einen leichten Schlag auf den langen Schaft des Innensechskantschlüssels **17** gelöst. Entfernen Sie den Innensechskantschlüssel aus dem Schnellspannbohrfutter und schrauben Sie das Schnellspannbohrfutter vollständig ab.

Bei Elektrowerkzeugen mit Zahnkranzbohrfutter erfolgt die Demontage sinngemäß wie oben beschrieben.

Bei Elektrowerkzeugen mit Schnellspannbohrfutter kann anstatt des Innensechskantschlüssels ein Gabelschlüssel (Schlüsselweite 19 mm) auf das Bohrfutter aufgesetzt werden.

10 | Deutsch

Bohrfutter montieren (siehe Bild G)

Die Montage des Schnellspann-/Zahnkranzbohrfutters erfolgt in umgekehrter Reihenfolge.

- ▶ **Entfernen Sie nach erfolgter Montage des Bohrfutters den Stahlstift wieder aus der Bohrung.**



Das Bohrfutter muss mit einem Anzugsdrehmoment von ca. 50 – 55 Nm festgezogen werden.

Staub-/Späneabsaugung

- ▶ Stäube von Materialien wie bleihaltigem Anstrich, einigen Holzarten, Mineralien und Metall können gesundheitsschädlich sein. Berühren oder Einatmen der Stäube können allergische Reaktionen und/oder Atemwegserkrankungen des Benutzers oder in der Nähe befindlicher Personen hervorrufen. Bestimmte Stäube wie Eichen- oder Buchenstaub gelten als krebserzeugend, besonders in Verbindung mit Zusatzstoffen zur Holzbehandlung (Chromat, Holzschutzmittel). Asbesthaltiges Material darf nur von Fachleuten bearbeitet werden.
 - Sorgen Sie für gute Belüftung des Arbeitsplatzes.
 - Es wird empfohlen, eine Atemschutzmaske mit Filterklasse P2 zu tragen.
 Beachten Sie in Ihrem Land gültige Vorschriften für die zu bearbeitenden Materialien.
- ▶ **Vermeiden Sie Staubansammlungen am Arbeitsplatz.** Stäube können sich leicht entzünden.

Betrieb**Inbetriebnahme**

- ▶ **Beachten Sie die Netzspannung! Die Spannung der Stromquelle muss mit den Angaben auf dem Typenschild des Elektrowerkzeuges übereinstimmen. Mit 230 V gekennzeichnete Elektrowerkzeuge können auch an 220 V betrieben werden.**

Drehrichtung einstellen (siehe Bild H)

- ▶ **Betätigen Sie den Drehrichtungsumschalter 3 nur bei Stillstand des Elektrowerkzeuges.**

Mit dem Drehrichtungsumschalter 3 können Sie die Drehrichtung des Elektrowerkzeuges ändern. Bei gedrücktem Ein-/Ausschalter 6 ist dies jedoch nicht möglich.

Rechtslauf: Zum Bohren und Eindrehen von Schrauben schieben Sie den Drehrichtungsumschalter 3 auf der linken Seite nach unten und gleichzeitig auf der rechten Seite nach oben.

Linkslauf: Zum Lösen bzw. Herausdrehen von Schrauben und Muttern schieben Sie den Drehrichtungsumschalter 3 auf der linken Seite nach oben und gleichzeitig auf der rechten Seite nach unten.

Betriebsart einstellen**Bohren und Schrauben**

Stellen Sie den Umschalter 2 auf das Symbol „Bohren“.

**Schlagbohren**

Stellen Sie den Umschalter 2 auf das Symbol „Schlagbohren“.

Der Umschalter 2 rastet spürbar ein und kann auch bei laufendem Motor betätigt werden.

Mechanische Gangwahl

- ▶ **Sie können den Gangwahlschalter 7 bei langsam laufendem Elektrowerkzeug betätigen. Dies sollte jedoch nicht bei Stillstand, voller Belastung oder maximaler Drehzahl erfolgen.**

Mit dem Gangwahlschalter 7 können 2 Drehzahlbereiche ausgewählt werden.

**Gang I:**

Niedriger Drehzahlbereich; zum Arbeiten mit großem Bohrdurchmesser oder zum Schrauben.

**Gang II:**

Hoher Drehzahlbereich; zum Arbeiten mit kleinem Bohrdurchmesser.

Lässt sich der Gangwahlschalter 7 nicht bis zum Anschlag schwenken, drehen Sie die Antriebsspinde mit dem Bohrer etwas.

Ein-/Ausschalten

Drücken Sie zur **Inbetriebnahme** des Elektrowerkzeuges den Ein-/Ausschalter 6 und halten Sie ihn gedrückt.

Zum **Feststellen** des gedrückten Ein-/Ausschalters 6 drücken Sie die Feststelltaste 4.

Um das Elektrowerkzeug **auszuschalten**, lassen Sie den Ein-/Ausschalter 6 los bzw. wenn er mit der Feststelltaste 4 arretiert ist, drücken Sie den Ein-/Ausschalter 6 kurz und lassen ihn dann los.

Überlastkupplung

Um hohe Reaktionsmomente zu begrenzen, ist das Elektrowerkzeug mit einer Überlastkupplung (Anti-Rotation) ausgestattet.

- ▶ **Klemmt oder hakt das Einsatzwerkzeug, wird der Antrieb zur Bohrspindel unterbrochen. Halten Sie, wegen der dabei auftretenden Kräfte, das Elektrowerkzeug immer mit beiden Händen gut fest und nehmen Sie einen festen Stand ein.**
- ▶ **Schalten Sie das Elektrowerkzeug aus und lösen Sie das Einsatzwerkzeug, wenn das Elektrowerkzeug blockiert. Beim Einschalten mit einem blockierten Bohrwerkzeug entstehen hohe Reaktionsmomente.**

Drehzahl/Schlagzahl einstellen

Sie können die Drehzahl/Schlagzahl des eingeschalteten Elektrowerkzeuges stufenlos regulieren, je nachdem, wie weit Sie den Ein-/Ausschalter 6 eindrücken.

Leichter Druck auf den Ein-/Ausschalter 6 bewirkt eine niedrige Drehzahl/Schlagzahl. Mit zunehmendem Druck erhöht sich die Drehzahl/Schlagzahl.

Drehzahl/Schlagzahl vorwählen

Mit dem Stellrad Drehzahlvorwahl **5** können Sie die benötigte Drehzahl/Schlagzahl auch während des Betriebes vorwählen. Die erforderliche Drehzahl/Schlagzahl ist vom Werkstoff und den Arbeitsbedingungen abhängig und kann durch praktischen Versuch ermittelt werden.

Arbeitshinweise

- ▶ **Ziehen Sie vor allen Arbeiten am Elektrowerkzeug den Netzstecker aus der Steckdose.**
- ▶ **Setzen Sie das Elektrowerkzeug nur ausgeschaltet auf die Mutter/Schraube auf.** Sich drehende Einsatzwerkzeuge können abrutschen.

Tipps

Nach längerem Arbeiten mit kleiner Drehzahl sollten Sie das Elektrowerkzeug zur Abkühlung ca. 3 Minuten lang bei maximaler Drehzahl im Leerlauf drehen lassen.

Um Fliesen zu bohren, stellen Sie den Umschalter **2** auf das Symbol „Bohren“. Nach dem Durchbohren der Fliese stellen Sie den Umschalter auf das Symbol „Schlagbohren“ um und arbeiten mit Schlag.

Bei Arbeiten in Beton, Gestein und Mauerwerk verwenden Sie Hartmetallbohrer.

Verwenden Sie beim Bohren in Metall nur einwandfreie, geschärfte HSS-Bohrer (HSS = Hochleistungs-Schnellschnittstahl). Entsprechende Qualität garantiert das Bosch-Zubehör-Programm.

Mit dem Bohrerschärfgerät (Zubehör) können Sie Spiralbohrer mit einem Durchmesser von 2,5 – 10 mm mühelos schärfen.

Wartung und Service**Wartung und Reinigung**

- ▶ **Ziehen Sie vor allen Arbeiten am Elektrowerkzeug den Netzstecker aus der Steckdose.**
- ▶ **Halten Sie das Elektrowerkzeug und die Lüftungsschlitze sauber, um gut und sicher zu arbeiten.**

Sollte das Elektrowerkzeug trotz sorgfältiger Herstellungs- und Prüfverfahren einmal ausfallen, ist die Reparatur von einer autorisierten Kundendienststelle für Bosch-Elektrowerkzeuge ausführen zu lassen.

Geben Sie bei allen Rückfragen und Ersatzteilbestellungen bitte unbedingt die 10-stellige Sachnummer laut Typenschild des Elektrowerkzeuges an.

Kundendienst und Kundenberatung

Der Kundendienst beantwortet Ihre Fragen zu Reparatur und Wartung Ihres Produkts sowie zu Ersatzteilen. Explosionszeichnungen und Informationen zu Ersatzteilen finden Sie auch unter:

www.bosch-pt.com

Das Bosch-Kundenberater-Team hilft Ihnen gerne bei Fragen zu Kauf, Anwendung und Einstellung von Produkten und Zubehör.

www.powertool-portal.de, das Internetportal für Handwerker und Heimwerker.

www.ewbc.de, der Informations-Pool für Handwerk und Ausbildung.

Deutschland

Robert Bosch GmbH
Servicezentrum Elektrowerkzeuge
Zur Luhne 2
37589 Kalefeld – Willershausen
Tel. Kundendienst: +49 (1805) 70 74 10*
Fax: +49 (1805) 70 74 11*
(*Festnetzpreis 14 ct/min, höchstens 42 ct/min aus Mobilfunknetzen)
E-Mail: Servicezentrum.Elektrowerkzeuge@de.bosch.com
Tel. Kundenberatung: +49 (1803) 33 57 99
(Festnetzpreis 9 ct/min, höchstens 42 ct/min aus Mobilfunknetzen)
Fax: +49 (711) 7 58 19 30
E-Mail: kundenberatung.ew@de.bosch.com

Österreich

Tel.: +43 (01) 7 97 22 20 10
Fax: +43 (01) 7 97 22 20 11
E-Mail: service.elektrowerkzeuge@at.bosch.com

Schweiz

Tel.: +41 (044) 8 47 15 11
Fax: +41 (044) 8 47 15 51

Luxemburg

Tel.: +32 (070) 22 55 65
Fax: +32 (070) 22 55 75
E-Mail: outillage.gereedschap@be.bosch.com

Entsorgung

Elektrowerkzeuge, Zubehör und Verpackungen sollen einer umweltgerechten Wiederverwertung zugeführt werden.

Werfen Sie Elektrowerkzeuge nicht in den Hausmüll!

Nur für EU-Länder:

Gemäß der Europäischen Richtlinie 2002/96/EG über Elektro- und Elektronik-Altgeräte und ihrer Umsetzung in nationales Recht müssen nicht mehr gebrauchsfähige Elektrowerkzeuge getrennt gesammelt und einer umweltgerechten Wiederverwertung zugeführt werden.

Änderungen vorbehalten.

English**Safety Notes****General Power Tool Safety Warnings**

⚠ WARNING Read all safety warnings and all instructions. Failure to follow the warnings and instructions may result in electric shock, fire and/or serious injury.

12 | English

Save all warnings and instructions for future reference.

The term "power tool" in the warnings refers to your mains-operated (corded) power tool or battery-operated (cordless) power tool.

Work area safety

- ▶ **Keep work area clean and well lit.** Cluttered or dark areas invite accidents.
- ▶ **Do not operate power tools in explosive atmospheres, such as in the presence of flammable liquids, gases or dust.** Power tools create sparks which may ignite the dust or fumes.
- ▶ **Keep children and bystanders away while operating a power tool.** Distractions can cause you to lose control.

Electrical safety

- ▶ **Power tool plugs must match the outlet. Never modify the plug in any way. Do not use any adapter plugs with earthed (grounded) power tools.** Unmodified plugs and matching outlets will reduce risk of electric shock.
- ▶ **Avoid body contact with earthed or grounded surfaces, such as pipes, radiators, ranges and refrigerators.** There is an increased risk of electric shock if your body is earthed or grounded.
- ▶ **Do not expose power tools to rain or wet conditions.** Water entering a power tool will increase the risk of electric shock.
- ▶ **Do not abuse the cord. Never use the cord for carrying, pulling or unplugging the power tool. Keep cord away from heat, oil, sharp edges and moving parts.** Damaged or entangled cords increase the risk of electric shock.
- ▶ **When operating a power tool outdoors, use an extension cord suitable for outdoor use.** Use of a cord suitable for outdoor use reduces the risk of electric shock.
- ▶ **If operating a power tool in a damp location is unavoidable, use a residual current device (RCD) protected supply.** Use of an RCD reduces the risk of electric shock.

Personal safety

- ▶ **Stay alert, watch what you are doing and use common sense when operating a power tool. Do not use a power tool while you are tired or under the influence of drugs, alcohol or medication.** A moment of inattention while operating power tools may result in serious personal injury.
- ▶ **Use personal protective equipment. Always wear eye protection.** Protective equipment such as dust mask, non-skid safety shoes, hard hat, or hearing protection used for appropriate conditions will reduce personal injuries.
- ▶ **Prevent unintentional starting. Ensure the switch is in the off-position before connecting to power source and/or battery pack, picking up or carrying the tool.** Carrying power tools with your finger on the switch or energising power tools that have the switch on invites accidents.
- ▶ **Remove any adjusting key or wrench before turning the power tool on.** A wrench or a key left attached to a rotating part of the power tool may result in personal injury.

- ▶ **Do not overreach. Keep proper footing and balance at all times.** This enables better control of the power tool in unexpected situations.
- ▶ **Dress properly. Do not wear loose clothing or jewellery. Keep your hair, clothing and gloves away from moving parts.** Loose clothes, jewellery or long hair can be caught in moving parts.
- ▶ **If devices are provided for the connection of dust extraction and collection facilities, ensure these are connected and properly used.** Use of dust collection can reduce dust-related hazards.

Power tool use and care

- ▶ **Do not force the power tool. Use the correct power tool for your application.** The correct power tool will do the job better and safer at the rate for which it was designed.
- ▶ **Do not use the power tool if the switch does not turn it on and off.** Any power tool that cannot be controlled with the switch is dangerous and must be repaired.
- ▶ **Disconnect the plug from the power source and/or the battery pack from the power tool before making any adjustments, changing accessories, or storing power tools.** Such preventive safety measures reduce the risk of starting the power tool accidentally.
- ▶ **Store idle power tools out of the reach of children and do not allow persons unfamiliar with the power tool or these instructions to operate the power tool.** Power tools are dangerous in the hands of untrained users.
- ▶ **Maintain power tools. Check for misalignment or binding of moving parts, breakage of parts and any other condition that may affect the power tool's operation. If damaged, have the power tool repaired before use.** Many accidents are caused by poorly maintained power tools.
- ▶ **Keep cutting tools sharp and clean.** Properly maintained cutting tools with sharp cutting edges are less likely to bind and are easier to control.
- ▶ **Use the power tool, accessories and tool bits etc. in accordance with these instructions, taking into account the working conditions and the work to be performed.** Use of the power tool for operations different from those intended could result in a hazardous situation.

Service

- ▶ **Have your power tool serviced by a qualified repair person using only identical replacement parts.** This will ensure that the safety of the power tool is maintained.

Safety Warnings for Drills

- ▶ **Wear ear protectors when impact drilling.** Exposure to noise can cause hearing loss.
- ▶ **Use auxiliary handle(s), if supplied with the tool.** Loss of control can cause personal injury.
- ▶ **Hold the tool by the insulated gripping surfaces when performing operations where the application tool or the screw could contact hidden wiring or its own power cord.** Contact with a "live" wire will also make exposed metal parts of the power tool "live" and shock the operator.

- ▶ **Use appropriate detectors to determine if utility lines are hidden in the work area or call the local utility company for assistance.** Contact with electric lines can lead to fire and electric shock. Damaging a gas line can lead to explosion. Penetrating a water line causes property damage.
- ▶ **When working with the machine, always hold it firmly with both hands and provide for a secure stance.** The power tool is guided more secure with both hands.
- ▶ **Secure the workpiece.** A workpiece clamped with clamping devices or in a vice is held more secure than by hand.
- ▶ **Always wait until the machine has come to a complete stop before placing it down.** The tool insert can jam and lead to loss of control over the power tool.

Products sold in GB only: Your product is fitted with a BS 1363/A approved electric plug with internal fuse (ASTA approved to BS 1362).

If the plug is not suitable for your socket outlets, it should be cut off and an appropriate plug fitted in its place by an authorised customer service agent. The replacement plug should have the same fuse rating as the original plug. The severed plug must be disposed of to avoid a possible shock hazard and should never be inserted into a mains socket elsewhere.

Products sold in AUS and NZ only: Use a residual current device (RCD) with a rated residual current of 30 mA or less.

Product Description and Specifications



Read all safety warnings and all instructions. Failure to follow the warnings and instructions may result in electric shock, fire and/or serious injury.

While reading the operating instructions, unfold the graphics page for the machine and leave it open.

Intended Use

The machine is intended for impact drilling in brick, concrete and stone as well as for drilling in wood, metal and plastic. Machines with electronic control and right/left rotation are also suitable for screwdriving and thread-cutting.

Product Features

The numbering of the product features refers to the illustration of the machine on the graphics page.

- 1 Keyless chuck
- 2 "Drilling/Impact Drilling" selector switch
- 3 Rotational direction switch
- 4 Lock-on button for On/Off switch
- 5 Thumbwheel for speed preselection
- 6 On/Off switch
- 7 Gear selector
- 8 Auxiliary handle (insulated gripping surface)*
- 9 Depth stop*
- 10 Handle (insulated gripping surface)
- 11 Front sleeve*
- 12 Rear sleeve*
- 13 Chuck key*
- 14 Key type drill chuck*
- 15 Screwdriver bit*
- 16 Universal bit holder*
- 17 Allen key*

*Accessories shown or described are not part of the standard delivery scope of the product. A complete overview of accessories can be found in our accessories program.

Technical Data

Impact Drill		GSB 19-2 RE Professional	GSB 19-2 RE Professional	GSB 780 Professional
Article number		3 601 A7B 5..	3 601 A7B 6..	3 601 A7B 1..
Rated power input	W	850	850	780
Output power	W	430	430	390
No-load speed				
– 1st gear	min ⁻¹	0 – 1000	0 – 1000	0 – 1000
– 2nd gear	min ⁻¹	0 – 3000	0 – 3000	0 – 3000
Rated speed				
– 1st gear	min ⁻¹	800	800	850
– 2nd gear	min ⁻¹	2060	2060	2170
Impact frequency at no-load	min ⁻¹	51000	51000	51000
Rated torque (1st/2nd gear)	Nm	5.2/2.0	5.2/2.0	4.1/1.6
Speed preselection		●	●	●
Right/left rotation		●	●	●
Key type drill chuck		–	●	–

The values given are valid for a nominal voltage [U] of 230 V. For different voltages and models for specific countries, these values can vary.

Please observe the article number on the type plate of your machine. The trade names of the individual machines may vary.

14 | English

Impact Drill		GSB 19-2 RE Professional	GSB 19-2 RE Professional	GSB 780 Professional
Keyless drill chuck		●	–	●
Fully automatic spindle locking (Auto-lock)		●	–	–
Spindle collar dia.	mm	43	43	43
Maximum drilling diameter (1st/2nd gear)				
– Concrete	mm	18/13	18/13	18/13
– Brickwork	mm	20/15	20/15	20/15
– Steel	mm	13/8	13/8	13/8
– Wood	mm	40/25	40/25	40/25
Chuck clamping range	mm	1.5 – 13	1.5 – 13	1.5 – 13
Weight according to EPTA-Procedure 01/2003	kg	2.6	2.6	2.6
Protection class		□/II	□/II	□/II

The values given are valid for a nominal voltage [U] of 230 V. For different voltages and models for specific countries, these values can vary.
Please observe the article number on the type plate of your machine. The trade names of the individual machines may vary.

Noise/Vibration Information

Measured sound values determined according to EN 60745.

Typically the A-weighted noise levels of the product are:

Sound pressure level 95 dB(A); Sound power level

106 dB(A). Uncertainty K = 3 dB.

Wear hearing protection!

Vibration total values a_h (triax vector sum) and uncertainty K determined according to EN 60745:

Drilling into metal: $a_h = 3.0 \text{ m/s}^2$, $K = 1.5 \text{ m/s}^2$,

Impact drilling into concrete: $a_h = 15 \text{ m/s}^2$, $K = 2.0 \text{ m/s}^2$,

Screwdriving without impact: $a_h < 2.5 \text{ m/s}^2$, $K = 1.5 \text{ m/s}^2$,

Tapping: $a_h < 2.5 \text{ m/s}^2$, $K = 1.5 \text{ m/s}^2$.

The vibration emission level given in this information sheet has been measured in accordance with a standardised test given in EN 60745 and may be used to compare one tool with another. It may be used for a preliminary assessment of exposure.

The declared vibration emission level represents the main applications of the tool. However if the tool is used for different applications, with different accessories or poorly maintained, the vibration emission may differ. This may significantly increase the exposure level over the total working period.

An estimation of the level of exposure to vibration should also take into account the times when the tool is switched off or when it is running but not actually doing the job. This may significantly reduce the exposure level over the total working period.

Identify additional safety measures to protect the operator from the effects of vibration such as: maintain the tool and the accessories, keep the hands warm, organisation of work patterns.

Declaration of Conformity 

We declare under our sole responsibility that the product described under "Technical Data" is in conformity with the following standards or standardization documents: EN 60745 according to the provisions of the directives 2004/108/EC, 2006/42/EC.

Technical file at:

Robert Bosch GmbH, PT/ESC,
D-70745 Leinfelden-Echterdingen

Dr. Egbert Schneider
Senior Vice President
Engineering

Dr. Eckerhard Strötgen
Head of Product
Certification

Rpa. Schneider i.v. Strötgen

Robert Bosch GmbH, Power Tools Division
D-70745 Leinfelden-Echterdingen
18.02.2010

Assembly

- Before any work on the machine itself, pull the mains plug.

Auxiliary Handle (see figure A)

- Operate your machine only with the auxiliary handle 8.

The auxiliary handle 8 can be set in 12 positions to achieve a safe and low-fatigue working stance.

Turn the bottom part of the auxiliary handle 8 in rotation direction ❶ and push the auxiliary handle 8 forward until you can pivot it to the desired position. Then pull the auxiliary handle 8 back again and tighten it by turning the bottom part of the auxiliary handle in rotation direction ❷.

Adjusting the Drilling Depth (see figure A)

The required drilling depth X can be set with the depth stop 9.

Turn the bottom part of the auxiliary handle 8 in anticlockwise direction and insert the depth stop 9.

Pull out the depth stop until the distance between the tip of the drill bit and the tip of the depth stop correspond with the desired drilling depth X.

Afterwards, tighten the bottom part of the auxiliary handle 8 again by turning in clockwise direction.

The knurled surface of the depth stop 9 must face upward.

Changing the Tool

- **Wear protective gloves when changing the tool.** The drill chuck can become very hot during longer work periods.

Keyless Chuck (GSB 19-2 RE) (see figure B)

The drill spindle is locked when the On/Off switch **6** is not pressed. This makes quick, convenient and easy changing of the tool in the drill chuck possible.

Open the keyless chuck **1** by turning in rotation direction **1**, until the tool can be inserted. Insert the tool.

Firmly tighten the collar of the keyless chuck **1** by hand in rotation direction **2** until the locking action ("click") is no longer heard. This automatically locks the chuck.

The locking is released again to remove the tool when the collar is turned in the opposite direction.

Keyless Chuck (GSB 780) (see figure C)

Hold the rear sleeve **12** of the keyless chuck **1** tight and turn the front sleeve **11** in rotation direction **1**, until the tool can be inserted. Insert the tool.

Hold the rear sleeve **12** of the keyless chuck **1** tight and firmly turn the front sleeve **11** in rotation direction **2** by hand until the locking action is no longer heard. This automatically locks the drill chuck.

The locking is released again to remove the tool when the front sleeve **11** is turned in the opposite direction.

Key Type Drill Chuck (see figure D)

Open the key type drill chuck **14** by turning until the tool can be inserted. Insert the tool.

Insert the chuck key **13** into the corresponding holes of the key type drill chuck **14** and clamp the tool uniformly.

Screwdriver Tools (see figure E)

When working with screwdriver bits **15**, a universal bit holder **16** should always be used. Use only screwdriver bits that fit the screw head.

For driving screws, always position the "Drilling/Impact Drilling" selector switch **2** to the "Drilling" symbol.

Replacing the Drill Chuck

- **Before any work on the machine itself, pull the mains plug.**

Removing the Drill Chuck (see figure F)

Disassemble the auxiliary handle and set the gear selector **7** to the centre position between the 1st and 2nd gear.

Insert a steel pin with a diameter of \varnothing 4 mm and approx. 50 mm of length into the drill hole on the spindle neck in order to lock the drill spindle.

Clamp the short end of an Allen key **17** into the keyless chuck **1**.

Place the machine on a stable surface (e. g. a workbench). Hold the machine firmly and loosen the keyless chuck **1** by turning the Allen key **17** in rotation direction **1**. Loosen a tight-seated keyless chuck by giving the long end of the Allen key **17** a light blow. Remove the Allen key from the keyless chuck and completely unscrew the keyless chuck.

For machines with key chuck, disassembly is carried out analogous as described above.

For machines with keyless chuck, an open-end spanner (size 19 mm) can be applied to the drill chuck instead of an Allen key.

Mounting the Drill Chuck (see figure G)

The keyless chuck/key type drill chuck is mounted in reverse order.

- **Remove the steel pin from the drill hole on the spindle neck after mounting is completed.**



The drill chuck must be tightened with a tightening torque of approx. 50 – 55 Nm.

Dust/Chip Extraction

- Dusts from materials such as lead-containing coatings, some wood types, minerals and metal can be harmful to one's health. Touching or breathing-in the dusts can cause allergic reactions and/or lead to respiratory infections of the user or bystanders.

Certain dusts, such as oak or beech dust, are considered as carcinogenic, especially in connection with wood-treatment additives (chromate, wood preservative). Materials containing asbestos may only be worked by specialists.

- Provide for good ventilation of the working place.
- It is recommended to wear a P2 filter-class respirator.

Observe the relevant regulations in your country for the materials to be worked.

- **Prevent dust accumulation at the workplace.** Dusts can easily ignite.

Operation

Starting Operation

- **Observe correct mains voltage! The voltage of the power source must agree with the voltage specified on the nameplate of the machine. Power tools marked with 230 V can also be operated with 220 V.**

Reversing the Rotational Direction (see figure H)

- **Actuate the rotational direction switch **3** only when the machine is at a standstill.**

The rotational direction switch **3** is used to reverse the rotational direction of the machine. However, this is not possible with the On/Off switch **6** actuated.

Right rotation: For drilling and driving in screws, push the rotational direction switch **3** downward on the left side and at the same time upward on the right side.

Left rotation: For loosening and unscrewing screws and nuts, push the rotational direction switch **3** upward on the left side and at the same time downward on the right side.

Setting the Operating Mode



Drilling and Screwdriving

Set the selector switch **2** to the "Drilling" symbol.

16 | English

**Impact Drilling**

Set the selector switch **2** to the "Impact drilling" symbol.

The selector switch **2** engages noticeably and can also be actuated with the machine running.

Gear Selection, Mechanical

- ▶ **The gear selector 7 can be actuated on machines running at low speed. However, this should not be done when the machine is stopped, at full load or running at maximum speed.**

Two speed ranges can be preselected with the gear selector **7**.

**Gear I:**

Low speed range; for working with large drilling diameter or for driving in screws.

**Gear II:**

High speed range; for working with small drilling diameter.

If the gear selector **7** cannot be fully engaged, lightly rotate the drive spindle with the drill bit by twisting the drill chuck.

Switching On and Off

To **start** the machine, press the On/Off switch **6** and keep it pressed.

To lock the **pressed** On/Off switch **6**, press the lock-on button **4**.

To **switch off** the machine, release the On/Off switch **6** or when it is locked with the lock-on button **4**, briefly press the On/Off switch **6** and then release it.

Safety Clutch

To limit high reaction torque, the power tool is equipped with a safety clutch (Anti-Rotation).

- ▶ **If the tool insert becomes caught or jammed, the drive to the drill spindle is interrupted. Because of the forces that occur, always hold the power tool firmly with both hands and provide for a secure stance.**
- ▶ **If the power tool jams, switch the machine off and loosen the tool insert. When switching the machine on with the drilling tool jammed, high reaction torques can occur.**

Adjusting the Speed/Impact Frequency

The speed/impact rate of the switched on power tool can be variably adjusted, depending on how far the On/Off switch **6** is pressed.

Light pressure on the On/Off switch **6** results in low speed/impact rate. Further pressure on the switch increases the speed/impact rate.

Preselecting the Speed/Impact Frequency

With the thumbwheel for speed preselection **5**, the required speed/impact frequency can be preselected even during operation.

The required speed/impact frequency depends on the material and the working conditions, and can be determined through practical testing.

Working Advice

- ▶ **Before any work on the machine itself, pull the mains plug.**
- ▶ **Apply the power tool to the screw/nut only when it is switched off.** Rotating tool inserts can slip off.

Tips

After longer periods of working at low speed, allow the machine to cool down by running it for approx. 3 minutes at maximum speed with no load.

For drilling in tiles, set the selector switch **2** to the "Drilling" symbol. Do not switch over to the symbol "Impact Drilling" or work with impact until after drilling through the tile.

Use carbide tipped drill bits when working in concrete, masonry and brick wall.

For drilling in metal, use only perfectly sharpened HSS drill bits (HSS = high-speed steel). The appropriate quality is guaranteed by the Bosch accessories program.

Twist drills from 2.5 – 10 mm can easily be sharpened with the drill bit sharpener (see accessories).

Maintenance and Service**Maintenance and Cleaning**

- ▶ **Before any work on the machine itself, pull the mains plug.**
- ▶ **For safe and proper working, always keep the machine and ventilation slots clean.**

If the machine should fail despite the care taken in manufacturing and testing procedures, repair should be carried out by an after-sales service centre for Bosch power tools.

In all correspondence and spare parts order, please always include the 10-digit article number given on the type plate of the machine.

After-sales Service and Customer Assistance

Our after-sales service responds to your questions concerning maintenance and repair of your product as well as spare parts. Exploded views and information on spare parts can also be found under:

www.bosch-pt.com

Our customer service representatives can answer your questions concerning possible applications and adjustment of products and accessories.

Great Britain

Robert Bosch Ltd. (B.S.C.)
 P.O. Box 98
 Broadwater Park
 North Orbital Road
 Denham
 Uxbridge
 UB 9 5HJ
 Tel. Service: +44 (0844) 736 0109
 Fax: +44 (0844) 736 0146
 E-Mail: boschservicecentre@bosch.com

Ireland

Origo Ltd.
 Unit 23 Magna Drive
 Magna Business Park
 City West
 Dublin 24
 Tel. Service: +353 (01) 4 66 67 00
 Fax: +353 (01) 4 66 68 88

Australia, New Zealand and Pacific Islands

Robert Bosch Australia Pty. Ltd.
 Power Tools
 Locked Bag 66
 Clayton South VIC 3169
 Customer Contact Center
 Inside Australia:
 Phone: +61 (01300) 307 044
 Fax: +61 (01300) 307 045
 Inside New Zealand:
 Phone: +64 (0800) 543 353
 Fax: +64 (0800) 428 570
 Outside AU and NZ:
 Phone: +61 (03) 9541 5555
 www.bosch.com.au

Republic of South Africa

Customer service
 Hotline: +27 (011) 6 51 96 00

Gauteng – BSC Service Centre

35 Roper Street, New Centre
 Johannesburg
 Tel.: +27 (011) 4 93 93 75
 Fax: +27 (011) 4 93 01 26
 E-Mail: bsctools@icon.co.za

KZN – BSC Service Centre

Unit E, Almar Centre
 143 Crompton Street
 Pinetown
 Tel.: +27 (031) 7 01 21 20
 Fax: +27 (031) 7 01 24 46
 E-Mail: bsc.dur@za.bosch.com

Western Cape – BSC Service Centre

Democracy Way, Prosperity Park
 Milnerton
 Tel.: +27 (021) 5 51 25 77
 Fax: +27 (021) 5 51 32 23
 E-Mail: bsc@zsd.co.za

Bosch Headquarters

Midrand, Gauteng
 Tel.: +27 (011) 6 51 96 00
 Fax: +27 (011) 6 51 98 80
 E-Mail: rbsa-hq.pts@za.bosch.com

Disposal

The machine, accessories and packaging should be sorted for environmental-friendly recycling.

Do not dispose of power tools into household waste!

Only for EC countries:

According to the European Guideline 2002/96/EC for Waste Electrical and Electronic Equipment and its implementation into national right, power tools that are no longer usable must be collected separately and disposed of in an environmentally correct manner.

Subject to change without notice.

Français**Avertissements de sécurité****Avertissements de sécurité généraux pour l'outil**

⚠ AVERTISSEMENT Lire tous les avertissements de sécurité et toutes les instructions. Ne pas suivre les avertissements et instructions peut donner lieu à un choc électrique, un incendie et/ou une blessure sérieuse.

Conserver tous les avertissements et toutes les instructions pour pouvoir s'y reporter ultérieurement.

Le terme « outil » dans les avertissements fait référence à votre outil électrique alimenté par le secteur (avec cordon d'alimentation) ou votre outil fonctionnant sur batterie (sans cordon d'alimentation).

Sécurité de la zone de travail

- ▶ **Conserver la zone de travail propre et bien éclairée.** Les zones en désordre ou sombres sont propices aux accidents.
- ▶ **Ne pas faire fonctionner les outils électriques en atmosphère explosive, par exemple en présence de liquides inflammables, de gaz ou de poussières.** Les outils électriques produisent des étincelles qui peuvent enflammer les poussières ou les fumées.
- ▶ **Maintenir les enfants et les personnes présentes à l'écart pendant l'utilisation de l'outil.** Les distractions peuvent vous faire perdre le contrôle de l'outil.

Sécurité électrique

- ▶ **Il faut que les fiches de l'outil électrique soient adaptées au socle. Ne jamais modifier la fiche de quelque façon que ce soit. Ne pas utiliser d'adaptateurs avec des outils à branchement de terre.** Des fiches non modifiées

18 | Français

et des socles adaptés réduiront le risque de choc électrique.

- ▶ **Éviter tout contact du corps avec des surfaces reliées à la terre telles que les tuyaux, les radiateurs, les cuisinières et les réfrigérateurs.** Il existe un risque accru de choc électrique si votre corps est relié à la terre.
- ▶ **Ne pas exposer les outils à la pluie ou à des conditions humides.** La pénétration d'eau à l'intérieur d'un outil augmentera le risque de choc électrique.
- ▶ **Ne pas maltraiter le cordon. Ne jamais utiliser le cordon pour porter, tirer ou débrancher l'outil. Maintenir le cordon à l'écart de la chaleur, du lubrifiant, des arêtes ou des parties en mouvement.** Les cordons endommagés ou emmêlés augmentent le risque de choc électrique.
- ▶ **Lorsqu'on utilise un outil à l'extérieur, utiliser un prolongateur adapté à l'utilisation extérieure.** L'utilisation d'un cordon adapté à l'utilisation extérieure réduit le risque de choc électrique.
- ▶ **Si l'usage d'un outil dans un emplacement humide est inévitable, utiliser une alimentation protégée par un dispositif à courant différentiel résiduel (RCD).** L'usage d'un RCD réduit le risque de choc électrique.

Sécurité des personnes

- ▶ **Rester vigilant, regarder ce que vous êtes en train de faire et faire preuve de bon sens dans l'utilisation de l'outil. Ne pas utiliser un outil lorsque vous êtes fatigué ou sous l'emprise de drogues, d'alcool ou de médicaments.** Un moment d'inattention en cours d'utilisation d'un outil peut entraîner des blessures graves des personnes.
- ▶ **Utiliser un équipement de sécurité. Toujours porter une protection pour les yeux.** Les équipements de sécurité tels que les masques contre les poussières, les chaussures de sécurité antidérapantes, les casques ou les protections acoustiques utilisés pour les conditions appropriées réduiront les blessures des personnes.
- ▶ **Éviter tout démarrage intempestif. S'assurer que l'interrupteur est en position arrêt avant de brancher l'outil au secteur et/ou au bloc de batteries, de le ramasser ou de le porter.** Porter les outils en ayant le doigt sur l'interrupteur ou brancher des outils dont l'interrupteur est en position marche est source d'accidents.
- ▶ **Retirer toute clé de réglage avant de mettre l'outil en marche.** Une clé laissée fixée sur une partie tournante de l'outil peut donner lieu à des blessures de personnes.
- ▶ **Ne pas se précipiter. Garder une position et un équilibre adaptés à tout moment.** Cela permet un meilleur contrôle de l'outil dans des situations inattendues.
- ▶ **S'habiller de manière adaptée. Ne pas porter de vêtements amples ou de bijoux. Garder les cheveux, les vêtements et les gants à distance des parties en mouvement.** Des vêtements amples, des bijoux ou les cheveux longs peuvent être pris dans des parties en mouvement.
- ▶ **Si des dispositifs sont fournis pour le raccordement d'équipements pour l'extraction et la récupération des poussières, s'assurer qu'ils sont connectés et correcte-**

ment utilisés. Utiliser des collecteurs de poussière peut réduire les risques dus aux poussières.

Utilisation et entretien de l'outil

- ▶ **Ne pas forcer l'outil. Utiliser l'outil adapté à votre application.** L'outil adapté réalisera mieux le travail et de manière plus sûre au régime pour lequel il a été construit.
- ▶ **Ne pas utiliser l'outil si l'interrupteur ne permet pas de passer de l'état de marche à arrêt et vice versa.** Tout outil qui ne peut pas être commandé par l'interrupteur est dangereux et il faut le faire réparer.
- ▶ **Débrancher la fiche de la source d'alimentation en courant et/ou le bloc de batteries de l'outil avant tout réglage, changement d'accessoires ou avant de ranger l'outil.** De telles mesures de sécurité préventives réduisent le risque de démarrage accidentel de l'outil.
- ▶ **Conserver les outils à l'arrêt hors de la portée des enfants et ne pas permettre à des personnes ne connaissant pas l'outil ou les présentes instructions de le faire fonctionner.** Les outils sont dangereux entre les mains d'utilisateurs novices.
- ▶ **Observer la maintenance de l'outil. Vérifier qu'il n'y a pas de mauvais alignement ou de blocage des parties mobiles, des pièces cassées ou toute autre condition pouvant affecter le fonctionnement de l'outil. En cas de dommages, faire réparer l'outil avant de l'utiliser.** De nombreux accidents sont dus à des outils mal entretenus.
- ▶ **Garder affûtés et propres les outils permettant de couper.** Des outils destinés à couper correctement entretenus avec des pièces coupantes tranchantes sont moins susceptibles de bloquer et sont plus faciles à contrôler.
- ▶ **Utiliser l'outil, les accessoires et les lames etc., conformément à ces instructions, en tenant compte des conditions de travail et du travail à réaliser.** L'utilisation de l'outil pour des opérations différentes de celles prévues pourrait donner lieu à des situations dangereuses.

Maintenance et entretien

- ▶ **Faire entretenir l'outil par un réparateur qualifié utilisant uniquement des pièces de rechange identiques.** Cela assurera que la sécurité de l'outil est maintenue.

Avertissements de sécurité pour la perceuse

- ▶ **Porter des protecteurs d'oreilles lors du perçage avec des perceuses à percussion.** L'exposition aux bruits peut provoquer une perte de l'audition.
- ▶ **Utiliser la(les) poignée(s) auxiliaire(s) fournie(s) avec l'outil.** La perte de contrôle peut provoquer des blessures.
- ▶ **Tenir l'outil par les surfaces de préhension isolantes, pendant les opérations au cours desquelles l'accessoire coupant ou la vis peut être en contact avec des conducteurs cachés ou avec son propre câble.** Le contact de l'accessoire coupant avec un fil sous tension peut également mettre sous tension les parties métalliques visibles de l'outil électrique et entraîner l'électrocution de l'opérateur.
- ▶ **Utiliser des détecteurs appropriés afin de déceler des conduites cachées ou consulter les entreprises d'ap-**

provisionnement locales. Un contact avec des conduites d'électricité peut provoquer un incendie ou un choc électrique. Un endommagement d'une conduite de gaz peut provoquer une explosion. La perforation d'une conduite d'eau provoque des dégâts matériels.

- ▶ **Toujours bien tenir l'outil électroportatif des deux mains et veiller à toujours garder une position de travail stable.** Avec les deux mains, l'outil électroportatif est guidé de manière plus sûre.
- ▶ **Bloquer la pièce à travailler.** Une pièce à travailler serrée par des dispositifs de serrage appropriés ou dans un étai est fixée de manière plus sûre que tenue dans les mains.
- ▶ **Avant de déposer l'outil électroportatif, attendre que celui-ci soit complètement à l'arrêt.** L'outil risque de se coincer, ce qui entraînerait une perte de contrôle de l'outil électroportatif.

Description et performances du produit



Il est impératif de lire toutes les consignes de sécurité et toutes les instructions. Le non-respect des avertissements et instructions indiqués ci-après peut conduire à une électrocution, un incendie et/ou de graves blessures.

Dépliez le volet sur lequel l'appareil est représenté de manière graphique. Laissez le volet déplié pendant la lecture de la présente notice d'utilisation.

Utilisation conforme

L'appareil est conçu pour le perçage à percussion dans la brique, le béton et dans la pierre naturelle ainsi que pour le perçage dans le bois, le métal, la céramique et les matières plastiques. Les appareils avec réglage électronique et rotation droite/gauche sont également appropriés pour le vissage et le filetage.

Éléments de l'appareil

La numérotation des éléments de l'appareil se réfère à la représentation de l'outil électroportatif sur la page graphique.

- 1 Mandrin automatique
- 2 Commutateur « Perçage/Perçage à percussion »
- 3 Commutateur du sens de rotation
- 4 Bouton de blocage de l'interrupteur Marche/Arrêt
- 5 Molette de présélection de la vitesse
- 6 Interrupteur Marche/Arrêt
- 7 Commutateur de vitesse
- 8 Poignée supplémentaire (surface de préhension isolante)*
- 9 Butée de profondeur*
- 10 Poignée (surface de préhension isolante)
- 11 Douille avant*
- 12 Douille arrière*
- 13 Clé de mandrin*
- 14 Mandrin à couronne dentée*
- 15 Embout de réglage*
- 16 Porte-embout universel*
- 17 Clé mâle coudée pour vis à six pans creux*

*Les accessoires décrits ou illustrés ne sont pas tous compris dans la fourniture. Vous trouverez les accessoires complets dans notre programme d'accessoires.

Caractéristiques techniques

Perceuse à percussion		GSB 19-2 RE Professional	GSB 19-2 RE Professional	GSB 780 Professional
N° d'article		3 601 A7B 5..	3 601 A7B 6..	3 601 A7B 1..
Puissance nominale absorbée	W	850	850	780
Puissance utile débitée	W	430	430	390
Vitesse à vide				
– 1ère vitesse	tr/min	0 – 1000	0 – 1000	0 – 1000
– 2ème vitesse	tr/min	0 – 3000	0 – 3000	0 – 3000
Vitesse de rotation nominale				
– 1ère vitesse	tr/min	800	800	850
– 2ème vitesse	tr/min	2060	2060	2170
Fréquence de frappe à vide	tr/min	51000	51000	51000
Couple nominal (1ère/2ème vitesse)	Nm	5,2/2,0	5,2/2,0	4,1/1,6
Préréglage de la vitesse de rotation		●	●	●
Rotation droite/gauche		●	●	●
Mandrin à couronne dentée		–	●	–

Ces indications sont valables pour une tension nominale de [U] 230 V. Ces indications peuvent varier pour des tensions plus basses ainsi que pour des versions spécifiques à certains pays.

Respectez impérativement le numéro d'article se trouvant sur la plaque signalétique de l'outil électroportatif. Les désignations commerciales des différents outils électroportatifs peuvent varier.

20 | Français

Perceuse à percussion		GSB 19-2 RE Professional	GSB 19-2 RE Professional	GSB 780 Professional
Mandrin automatique		●	–	●
Blocage automatique de la broche (Auto-Lock)		●	–	–
Ø collet de broche	mm	43	43	43
Ø perçage max. (1ère/2ème vitesse)				
– Béton	mm	18/13	18/13	18/13
– Maçonnerie	mm	20/15	20/15	20/15
– Acier	mm	13/8	13/8	13/8
– Bois	mm	40/25	40/25	40/25
Plage de serrage du mandrin	mm	1,5 – 13	1,5 – 13	1,5 – 13
Poids suivant EPTA-Procédure 01/2003	kg	2,6	2,6	2,6
Classe de protection		□/II	□/II	□/II

Ces indications sont valables pour une tension nominale de [U] 230 V. Ces indications peuvent varier pour des tensions plus basses ainsi que pour des versions spécifiques à certains pays.

Respectez impérativement le numéro d'article se trouvant sur la plaque signalétique de l'outil électroportatif. Les désignations commerciales des différents outils électroportatifs peuvent varier.

Niveau sonore et vibrations

Valeurs de mesure du niveau sonore relevées conformément à la norme EN 60745.

Les mesures réelles (A) des niveaux sonores de l'appareil sont : niveau de pression acoustique 95 dB(A) ; niveau d'intensité acoustique 106 dB(A). Incertitude K= 3 dB.

Porter une protection acoustique !

Valeurs totales des vibrations a_h (somme vectorielle des trois axes directionnels) et incertitude K relevées conformément à la norme EN 60745 :

Perçage du métal : $a_h = 3,0 \text{ m/s}^2$, $K = 1,5 \text{ m/s}^2$,

Perçage à percussion dans le béton : $a_h = 15 \text{ m/s}^2$, $K = 2,0 \text{ m/s}^2$,

Vissage : $a_h < 2,5 \text{ m/s}^2$, $K = 1,5 \text{ m/s}^2$,

Fileter : $a_h < 2,5 \text{ m/s}^2$, $K = 1,5 \text{ m/s}^2$.

Le niveau d'oscillation indiqué dans ces instructions d'utilisation a été mesuré conformément à la norme EN 60745 et peut être utilisé pour une comparaison d'outils électroportatifs. Il est également approprié pour une estimation préliminaire de la charge vibratoire.

Le niveau d'oscillation correspond aux utilisations principales de l'outil électroportatif. Si l'outil électrique est cependant utilisé pour d'autres applications, avec d'autres outils de travail ou avec un entretien non approprié, le niveau d'oscillation peut être différent. Ceci peut augmenter considérablement la charge vibratoire pendant toute la durée de travail.

Pour une estimation précise de la charge vibratoire, il est recommandé de prendre aussi en considération les périodes pendant lesquelles l'appareil est éteint ou en fonctionnement, mais pas vraiment utilisé. Ceci peut réduire considérablement la charge vibratoire pendant toute la durée de travail. Déterminez des mesures de protection supplémentaires pour protéger l'utilisateur des effets de vibrations, telles que par exemple : entretien de l'outil électrique et des outils de travail, maintenir les mains chaudes, organisation judicieuse des opérations de travail.

Déclaration de conformité CE

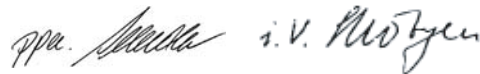
Nous déclarons sous notre propre responsabilité que le produit décrit sous « Caractéristiques techniques » est en conformité avec les normes ou documents normatifs suivants : EN 60745 conformément aux termes des réglementations en vigueur 2004/108/CE, 2006/42/CE.

Dossier technique auprès de :

Robert Bosch GmbH, PT/ESC,
D-70745 Leinfelden-Echterdingen

Dr. Egbert Schneider
Senior Vice President
Engineering

Dr. Eckerhard Strötgen
Head of Product
Certification



Robert Bosch GmbH, Power Tools Division
D-70745 Leinfelden-Echterdingen
18.02.2010

Montage

► **Avant d'effectuer des travaux sur l'outil électroportatif, retirez la fiche de la prise de courant.**

Poignée supplémentaire (voir figure A)

► **N'utilisez l'outil électroportatif qu'avec la poignée supplémentaire 8.**

Il est possible de déplacer la poignée supplémentaire 8 dans 12 positions pour atteindre une position de travail en toute sécurité et qui ne fatigue pas.

Tournez la pièce inférieure de la poignée supplémentaire 8 dans le sens de rotation ❶ et poussez la poignée supplémentaire 8 vers l'avant jusqu'à ce que vous puissiez la basculer dans la position souhaitée. Ensuite, retirez la poignée supplémentaire 8 et resserrez la pièce inférieure de la poignée dans le sens de rotation ❷.

Réglage de la profondeur de perçage (voir figure A)

La butée de profondeur **9** permet de déterminer la profondeur de perçage souhaitée **X**.

Tournez la pièce inférieure de la poignée supplémentaire **8** dans le sens inverse des aiguilles d'une montre et montez la butée de profondeur **9**.

Sortez la butée de profondeur jusqu'à ce que la distance entre la pointe du foret et la pointe de la butée de profondeur corresponde à la profondeur de perçage souhaitée **X**.

Ensuite, resserrez la pièce inférieure de la poignée supplémentaire **8** en la tournant dans le sens des aiguilles d'une montre.

La cannelure dans la butée de profondeur **9** doit être orientée vers le haut.

Changement d'outil

- **Portez des gants de protection lors du changement d'outil.** En cas de travaux assez longs, le mandrin de perçage risque de s'échauffer fortement.

Mandrin automatique (GSB 19-2 RE) (voir figure B)

Lorsque l'interrupteur Marche/Arrêt **6** n'est pas appuyé, la broche de perçage est bloquée. Ceci permet un changement aisé, facile et rapide de l'outil de travail dans le mandrin de perçage.

Ouvrez le mandrin automatique **1** en le tournant dans le sens de rotation **1** jusqu'à ce que l'outil puisse être monté. Mettez en place l'outil.

Tournez fortement à la main la douille du mandrin automatique **1** dans le sens de rotation **2** jusqu'à ce qu'il n'y ait plus de déclic perceptible. Le mandrin de perçage se trouve alors verrouillé automatiquement.

Le verrouillage peut être desserré lorsqu'on tourne la douille en sens inverse afin d'enlever l'outil.

Mandrin automatique (GSB 780) (voir figure C)

Tenez la douille arrière **12** du mandrin automatique **1** et ouvrez la douille avant **11** dans le sens de rotation **1** jusqu'à ce que l'outil puisse être monté. Mettez en place l'outil.

Tenez la douille arrière **12** du mandrin automatique **1** et tournez manuellement à fond la douille avant **11** dans le sens de rotation **2** jusqu'à ce qu'aucun clic ne se fasse entendre. Le mandrin de perçage se trouve alors verrouillé automatiquement.

Le verrouillage peut être desserré lorsqu'on tourne la douille avant **11** en sens inverse afin d'enlever l'outil.

Mandrin à couronne dentée (voir figure D)

Ouvrez le mandrin à clé à couronne dentée **14** par un mouvement de rotation jusqu'à ce que l'outil puisse être monté. Montez l'outil.

Introduisez la clé de mandrin **13** dans les orifices correspondants du mandrin à clé à couronne dentée **14** et verrouillez l'outil de manière régulière.

Outils de vissage (voir figure E)

Lorsque des embouts sont utilisés **15**, il est recommandé d'utiliser un porte-embout universel **16**. N'utilisez que des embouts appropriés à la tête de vis.

Pour visser, mettez toujours le commutateur « Perçage/Perçage à percussion » **2** sur le symbole « Perçage ».

Changement du mandrin de perçage

- **Avant d'effectuer des travaux sur l'outil électroportatif, retirez la fiche de la prise de courant.**

Démontage du mandrin de perçage (voir figure F)

Démontez la poignée supplémentaire et mettez le commutateur de vitesse **7** en position médiane entre la 1ère et la 2ème vitesse.

Introduisez une tige en acier Ø de 4 mm et de 50 mm env. de longueur dans l'alésage se trouvant sur le col de la broche.

Serrez le bout court d'une clé mâle pour vis à six pans creux **17** dans le mandrin automatique **1**.

Posez l'outil électroportatif sur un support stable, p. ex. un établi. Maintenez l'outil électroportatif **1** et desserrez le mandrin automatique en tournant la clé pour vis à six pans creux **17** dans le sens de rotation **1**. Au cas où le mandrin automatique serait coincé, il suffit de donner un coup léger sur le bout long de la clé pour vis à six pans creux **17** afin de le desserrer. Enlevez la clé pour vis à six pans creux du mandrin automatique et desserrez complètement le mandrin automatique.

Pour les outils électroportatifs avec mandrin à couronne dentée, le démontage s'effectue conformément à la description ci-dessus.

Dans les outils électroportatifs munis d'un mandrin de perçage à serrage rapide, il est possible de monter une clé à fourche (taille 19 mm) sur le mandrin de perçage à la place d'une clé mâle pour vis à six pans creux.

Montage du mandrin de perçage (voir figure G)

Le montage du mandrin automatique/du mandrin à couronne dentée s'effectue dans l'ordre inverse.

- **Une fois le montage effectué, enlevez la tige en acier de l'alésage.**



Le mandrin de perçage doit être serré avec un couple de serrage de 50 - 55 Nm environ.

Aspiration de poussières/de copeaux

- Les poussières de matériaux tels que peintures contenant du plomb, certains bois, minéraux ou métaux, peuvent être nuisibles à la santé. Entrer en contact ou aspirer les poussières peut entraîner des réactions allergiques et/ou des maladies respiratoires auprès de l'utilisateur ou de personnes se trouvant à proximité.

Certaines poussières telles que les poussières de chêne ou de hêtre sont considérées comme cancérigènes, surtout en association avec des additifs pour le traitement du bois (chromate, lazure). Les matériaux contenant de l'amiante ne doivent être travaillés que par des personnes qualifiées.

- Veillez à bien aérer la zone de travail.
- Il est recommandé de porter un masque respiratoire avec un niveau de filtration de classe P2.

Respectez les règlements spécifiques aux matériaux à traiter en vigueur dans votre pays.

- **Évitez toute accumulation de poussières à l'emplacement de travail.** Les poussières peuvent facilement s'enflammer.

Mise en marche

Mise en service

- **Tenez compte de la tension du réseau ! La tension de la source de courant doit correspondre aux indications se trouvant sur la plaque signalétique de l'outil électroportatif. Les outils électroportatifs marqués 230 V peuvent également fonctionner sur 220 V.**

Sélection du sens de rotation (voir figure H)

- **N'actionnez le commutateur du sens de rotation 3 qu'à l'arrêt total de l'appareil électroportatif.**

Le commutateur de sens de rotation **3** permet d'inverser le sens de rotation de l'outil électroportatif. Ceci n'est cependant pas possible, quand l'interrupteur Marche/Arrêt **6** est en fonction.

Rotation droite : Pour percer et serrer des vis, poussez le commutateur du sens de rotation **3** à gauche vers le bas et en même temps à droite vers le haut.

Rotation gauche : Pour desserrer ou dévisser des vis et des écrous, poussez le commutateur du sens de rotation **3** à droite vers le haut et en même temps à gauche vers le bas.

Réglage du mode de fonctionnement



Visser et percer

Positionnez le commutateur **2** sur le symbole « Perçage ».



Perçage à percussion

Positionnez le commutateur **2** sur le symbole « Perçage à percussion ».

Le commutateur **2** s'encliquette de façon perceptible et peut être actionné même pendant que le moteur est en marche.

Sélection mécanique de la vitesse

- **Il est possible d'actionner le commutateur de vitesse 7 pendant que l'outil électroportatif tourne lentement. Cependant, ceci ne devrait pas se faire lorsque l'outil électroportatif est à l'arrêt, sous charge maximale ou en vitesse de rotation maximale.**

Le commutateur de vitesse **7** permet de présélectionner deux plages de vitesse de rotation.



Vitesse 1 :

Faible plage de vitesse de rotation ; pour diamètres de perçage importants ou pour le vissage.



Vitesse 2 :

Plage de vitesse de rotation élevée ; pour petits diamètres de perçage.

Au cas où le commutateur de vitesse **7** ne se laisserait pas tourner à fond, tournez légèrement la broche d'entraînement munie du foret.

Mise en Marche/Arrêt

Pour **mettre** l'outil électroportatif en marche, appuyez sur l'interrupteur Marche/Arrêt **6** et maintenez-le appuyé.

Pour **bloquer** l'interrupteur Marche/Arrêt en fonction **6**, appuyez sur le bouton de blocage **4**.

Pour **arrêter** l'appareil électroportatif, relâchez l'interrupteur Marche/Arrêt **6** ou, s'il est bloqué par le bouton de blocage **4**, appuyez brièvement sur l'interrupteur Marche/Arrêt **6**, puis relâchez-le.

Accouplement de surcharge

Afin de limiter les effets de retour de couple, l'outil électroportatif est équipé d'un dispositif de débrayage de sécurité (Anti-Rotation).

- **Dès que l'outil de travail se coince ou qu'il s'accroche, l'entraînement de la broche est interrompu. En raison des forces pouvant en résulter, tenez toujours bien l'outil électroportatif des deux mains et veillez à garder une position stable et équilibrée.**

- **Arrêtez immédiatement l'outil électroportatif et débloquez l'outil de travail lorsque l'appareil électroportatif coince. Lorsqu'on met l'appareil en marche, l'outil de travail étant bloqué, il peut y avoir de fortes réactions.**

Réglage de la vitesse de rotation/de la fréquence de frappe

Vous pouvez régler en continu la vitesse de rotation/la fréquence de frappe de l'outil électroportatif en fonction de la pression exercée sur l'interrupteur de Marche/Arrêt **6**.

Une légère pression sur l'interrupteur Marche/Arrêt **6** entraîne une faible vitesse de rotation/fréquence de frappe. Plus la pression augmente, plus la vitesse de rotation/la fréquence de frappe est élevée.

Préréglage de la vitesse de rotation/de la fréquence de frappe

La molette de présélection de la vitesse de rotation **5** permet de présélectionner la vitesse de rotation/la fréquence de frappe nécessaire (même durant l'utilisation de l'appareil).

La vitesse de rotation/la fréquence de frappe dépend du matériau à travailler et des conditions de travail et peut être déterminée par des essais pratiques.

Instructions d'utilisation

- **Avant d'effectuer des travaux sur l'outil électroportatif, retirez la fiche de la prise de courant.**
- **Posez l'outil électroportatif sur la vis/sur l'écrou seulement lorsque l'appareil est arrêté.** Les outils de travail en rotation peuvent glisser.

Conseil

Après avoir travaillé à une vitesse de rotation faible pendant une période relativement longue, faites travailler l'outil électroportatif à vide à la vitesse de rotation maximale pendant une durée de 3 minutes environ afin de le laisser se refroidir.

Pour percer dans des carreaux de faïence, positionnez le commutateur **2** sur le symbole « Perçage ». Une fois le carreau de faïence percé, positionnez le commutateur sur le symbole « Perçage à percussion » et travaillez avec frappe.

Pour les travaux de perçage dans le béton, la pierre et la maçonnerie, utilisez des forets en carbure.

Pour percer dans le métal, n'utilisez que des forets HSS aiguisés et en parfait état (HSS = aciers super rapides). La gamme d'accessoires Bosch vous assure la qualité nécessaire.

Avec l'appareil d'affûtage de forets (accessoire), il est possible d'aiguiser sans problèmes des forets hélicoïdaux d'un diamètre de 2,5 – 10 mm.

Entretien et Service Après-Vente

Nettoyage et entretien

- ▶ **Avant d'effectuer des travaux sur l'outil électroportatif, retirez la fiche de la prise de courant.**
- ▶ **Veillez à ce que l'outil électroportatif ainsi que les ouïes de ventilation soient toujours propres afin d'obtenir un travail impeccable et sûr.**

Si, malgré tous les soins apportés à la fabrication et au contrôle de l'appareil, celui-ci présentait un défaut, la réparation ne doit être confiée qu'à une station de Service Après-Vente agréée pour outillage Bosch.

Pour toute demande de renseignement ou commande de pièces de rechange, précisez-nous impérativement le numéro d'article à dix chiffres de l'outil électroportatif indiqué sur la plaque signalétique.

Service Après-Vente et Assistance Des Clients

Notre Service Après-Vente répond à vos questions concernant la réparation et l'entretien de votre produit et les pièces de rechange. Vous trouverez des vues éclatées ainsi que des informations concernant les pièces de rechange également sous :

www.bosch-pt.com

Les conseillers techniques Bosch sont à votre disposition pour répondre à vos questions concernant l'achat, l'utilisation et le réglage de vos produits et de leurs accessoires.

France

Vous êtes un utilisateur, contactez :
Le Service Clientèle Bosch Outillage Electroportatif
Tel. : 0 811 36 01 22
(coût d'une communication locale)
Fax : +33 (0) 1 49 45 47 67
E-Mail : contact.outillage-electroportatif@fr.bosch.com

Vous êtes un revendeur, contactez :
Robert Bosch (France) S.A.S.
Service Après-Vente Electroportatif
126, rue de Stalingrad
93705 DRANCY Cédex
Tel. : +33 (0) 1 43 11 90 06
Fax : +33 (0) 1 43 11 90 33
E-Mail : sav.outillage-electroportatif@fr.bosch.com

Belgique, Luxembourg

Tel. : +32 (070) 22 55 65
Fax : +32 (070) 22 55 75
E-Mail : outillage.gereedschap@be.bosch.com

Suisse

Tel. : +41 (044) 8 47 15 12
Fax : +41 (044) 8 47 15 52

Élimination des déchets

Les outils électroportatifs, ainsi que leurs accessoires et emballages, doivent pouvoir suivre chacun une voie de recyclage appropriée.

Ne jetez pas les outils électroportatifs avec les ordures ménagères !

Seulement pour les pays de l'Union Européenne :



Conformément à la directive européenne 2002/96/CE relative aux déchets d'équipements électriques et électroniques et sa mise en vigueur conformément aux législations nationales, les outils électroportatifs dont on ne peut plus se servir doivent être isolés et suivre une voie de recyclage appropriée.

Sous réserve de modifications.

Español

Instrucciones de seguridad

Advertencias de peligro generales para herramientas eléctricas

⚠ ADVERTENCIA Lea íntegramente estas advertencias de peligro e instrucciones. En caso de no atenderse a las advertencias de peligro e instrucciones siguientes, ello puede ocasionar una descarga eléctrica, un incendio y/o lesión grave.

Guardar todas las advertencias de peligro e instrucciones para futuras consultas.

El término herramienta eléctrica empleado en las siguientes advertencias de peligro se refiere a herramientas eléctricas de conexión a la red (con cable de red) y a herramientas eléctricas accionadas por acumulador (o sea, sin cable de red).

Seguridad del puesto de trabajo

- ▶ **Mantenga limpio y bien iluminado su puesto de trabajo.**
El desorden o una iluminación deficiente en las áreas de trabajo pueden provocar accidentes.
- ▶ **No utilice la herramienta eléctrica en un entorno con peligro de explosión, en el que se encuentren combustibles líquidos, gases o material en polvo.** Las herramientas eléctricas producen chispas que pueden llegar a inflamar los materiales en polvo o vapores.
- ▶ **Mantenga alejados a los niños y otras personas de su puesto de trabajo al emplear la herramienta eléctrica.** Una distracción le puede hacer perder el control sobre la herramienta eléctrica.

Seguridad eléctrica

- ▶ **El enchufe de la herramienta eléctrica debe corresponder a la toma de corriente utilizada. No es admisible**

24 | Español

modificar el enchufe en forma alguna. No emplear adaptadores en herramientas eléctricas dotadas con una toma de tierra. Los enchufes sin modificar adecuados a las respectivas tomas de corriente reducen el riesgo de una descarga eléctrica.

- ▶ **Evite que su cuerpo toque partes conectadas a tierra como tuberías, radiadores, cocinas y refrigeradores.** El riesgo a quedar expuesto a una sacudida eléctrica es mayor si su cuerpo tiene contacto con tierra.
- ▶ **No exponga la herramienta eléctrica a la lluvia y evite que penetren líquidos en su interior.** Existe el peligro de recibir una descarga eléctrica si penetran ciertos líquidos en la herramienta eléctrica.
- ▶ **No utilice el cable de red para transportar o colgar la herramienta eléctrica, ni tire de él para sacar el enchufe de la toma de corriente. Mantenga el cable de red alejado del calor, aceite, esquinas cortantes o piezas móviles.** Los cables de red dañados o enredados pueden provocar una descarga eléctrica.
- ▶ **Al trabajar con la herramienta eléctrica a la intemperie utilice solamente cables de prolongación apropiados para su uso en exteriores.** La utilización de un cable de prolongación adecuado para su uso en exteriores reduce el riesgo de una descarga eléctrica.
- ▶ **Si fuese imprescindible utilizar la herramienta eléctrica en un entorno húmedo, es necesario conectarla a través de un fusible diferencial.** La aplicación de un fusible diferencial reduce el riesgo a exponerse a una descarga eléctrica.

Seguridad de personas

- ▶ **Esté atento a lo que hace y emplee la herramienta eléctrica con prudencia. No utilice la herramienta eléctrica si estuviese cansado, ni tampoco después de haber consumido alcohol, drogas o medicamentos.** El no estar atento durante el uso de la herramienta eléctrica puede provocarle serias lesiones.
- ▶ **Utilice un equipo de protección personal y en todo caso unas gafas de protección.** El riesgo a lesionarse se reduce considerablemente si, dependiendo del tipo y la aplicación de la herramienta eléctrica empleada, se utiliza un equipo de protección adecuado como una mascarilla antipolvo, zapatos de seguridad con suela antideslizante, casco, o protectores auditivos.
- ▶ **Evite una puesta en marcha fortuita. Asegurarse de que la herramienta eléctrica esté desconectada antes de conectarla a la toma de corriente y/o al montar el acumulador, al recogerla, y al transportarla.** Si transporta la herramienta eléctrica sujetándola por el interruptor de conexión/desconexión, o si alimenta la herramienta eléctrica estando ésta conectada, ello puede dar lugar a un accidente.
- ▶ **Retire las herramientas de ajuste o llaves fijas antes de conectar la herramienta eléctrica.** Una herramienta de ajuste o llave fija colocada en una pieza rotante puede producir lesiones al poner a funcionar la herramienta eléctrica.

▶ **Evite posturas arriesgadas. Trabaje sobre una base firme y mantenga el equilibrio en todo momento.** Ello le permitirá controlar mejor la herramienta eléctrica en caso de presentarse una situación inesperada.

▶ **Lleve puesta una vestimenta de trabajo adecuada. No utilice vestimenta amplia ni joyas. Mantenga su pelo, vestimenta y guantes alejados de las piezas móviles.** La vestimenta suelta, el pelo largo y las joyas se pueden enganchar con las piezas en movimiento.

▶ **Siempre que sea posible utilizar unos equipos de aspiración o captación de polvo, asegúrese que éstos estén montados y que sean utilizados correctamente.** El empleo de estos equipos reduce los riesgos derivados del polvo.

Uso y trato cuidadoso de herramientas eléctricas

▶ **No sobrecargue la herramienta eléctrica. Use la herramienta eléctrica prevista para el trabajo a realizar.** Con la herramienta adecuada podrá trabajar mejor y más seguro dentro del margen de potencia indicado.

▶ **No utilice herramientas eléctricas con un interruptor defectuoso.** Las herramientas eléctricas que no se puedan conectar o desconectar son peligrosas y deben hacerse reparar.

▶ **Saque el enchufe de la red y/o desmonte el acumulador antes de realizar un ajuste en la herramienta eléctrica, cambiar de accesorio o al guardar la herramienta eléctrica.** Esta medida preventiva reduce el riesgo a conectar accidentalmente la herramienta eléctrica.

▶ **Guarde las herramientas eléctricas fuera del alcance de los niños. No permita la utilización de la herramienta eléctrica a aquellas personas que no estén familiarizadas con su uso o que no hayan leído estas instrucciones.** Las herramientas eléctricas utilizadas por personas inexpertas son peligrosas.

▶ **Cuide la herramienta eléctrica con esmero. Controle si funcionan correctamente, sin atascarse, las partes móviles de la herramienta eléctrica, y si existen partes rotas o deterioradas que pudieran afectar al funcionamiento de la herramienta eléctrica. Haga reparar estas piezas defectuosas antes de volver a utilizar la herramienta eléctrica.** Muchos de los accidentes se deben a herramientas eléctricas con un mantenimiento deficiente.

▶ **Mantenga los útiles limpios y afilados.** Los útiles mantenidos correctamente se dejan guiar y controlar mejor.

▶ **Utilice la herramienta eléctrica, accesorios, útiles, etc. de acuerdo a estas instrucciones, considerando en ello las condiciones de trabajo y la tarea a realizar.** El uso de herramientas eléctricas para trabajos diferentes de aquellos para los que han sido concebidas puede resultar peligroso.

Servicio

▶ **Únicamente haga reparar su herramienta eléctrica por un profesional, empleando exclusivamente piezas de repuesto originales.** Solamente así se mantiene la seguridad de la herramienta eléctrica.

Instrucciones de seguridad para taladradoras

- ▶ **Colóquese unos protectores auditivos al taladrar con percusión.** El ruido intenso puede provocar sordera.
- ▶ **Emplee las empuñaduras adicionales suministradas con la herramienta eléctrica.** La pérdida de control sobre la herramienta eléctrica puede provocar un accidente.
- ▶ **Sujete el aparato por las empuñaduras aisladas al efectuar trabajos en los que el útil o el tornillo puedan tocar conductores eléctricos ocultos o el propio cable del aparato.** El contacto con conductores bajo tensión puede hacer que las partes metálicas de la herramienta eléctrica le provoquen una descarga eléctrica.
- ▶ **Utilice unos aparatos de exploración adecuados para detectar conductores o tuberías ocultas, o consulte a sus compañías abastecedoras.** El contacto con conductores eléctricos puede provocar un incendio o una electrocución. Al dañar una tubería de gas puede producirse una explosión. La perforación de una tubería de agua puede causar daños materiales.
- ▶ **Trabajar sobre una base firme sujetando la herramienta eléctrica con ambas manos.** La herramienta eléctrica es guiada de forma más segura con ambas manos.
- ▶ **Asegure la pieza de trabajo.** Una pieza de trabajo fijada con unos dispositivos de sujeción, o en un tornillo de banco, se mantiene sujeta de forma mucho más segura que con la mano.
- ▶ **Antes de depositarla, esperar a que se haya detenido la herramienta eléctrica.** El útil puede engancharse y hacerle perder el control sobre la herramienta eléctrica.

Descripción y prestaciones del producto



Lea íntegramente estas advertencias de peligro e instrucciones. En caso de no atenderse a las advertencias de peligro e instrucciones siguientes, ello puede ocasionar una descarga eléctrica, un incendio y/o lesión grave.

Despliegue y mantenga abierta la solapa con la imagen del aparato mientras lee las instrucciones de manejo.

Utilización reglamentaria

La herramienta eléctrica ha sido diseñada para taladrar con percusión en ladrillo, hormigón y piedra, así como para taladrar sin percudir madera, metal, cerámica y material sintético. Los aparatos dotados con regulador electrónico e inversión de giro son adecuados también para atornillar y hacer roscas.

Componentes principales

La numeración de los componentes está referida a la imagen de la herramienta eléctrica en la página ilustrada.

- 1 Portabrocas de sujeción rápida
- 2 Conmutador "Taladrar/taladrar con percusión"
- 3 Selector de sentido de giro
- 4 Tecla de enclavamiento del interruptor de conexión/desconexión
- 5 Rueda preselección de revoluciones
- 6 Interruptor de conexión/desconexión
- 7 Selector de velocidad
- 8 Empuñadura adicional (zona de agarre aislada)*
- 9 Tope de profundidad*
- 10 Empuñadura (zona de agarre aislada)
- 11 Casquillo anterior*
- 12 Casquillo posterior*
- 13 Llave del portabrocas*
- 14 Portabrocas de corona dentada*
- 15 Punta de atornillar*
- 16 Soporte universal de puntas de atornillar*
- 17 Llave macho hexagonal*

*Los accesorios descritos e ilustrados no corresponden al material que se adjunta de serie. La gama completa de accesorios opcionales se detalla en nuestro programa de accesorios.

Datos técnicos

Taladradora de percusión		GSB 19-2 RE Professional	GSB 19-2 RE Professional	GSB 780 Professional
Nº de artículo		3 601 A7B 5..	3 601 A7B 6..	3 601 A7B 1..
Potencia absorbida nominal	W	850	850	780
Potencia útil	W	430	430	390
Revoluciones en vacío				
– 1ª velocidad	min ⁻¹	0 – 1000	0 – 1000	0 – 1000
– 2ª velocidad	min ⁻¹	0 – 3000	0 – 3000	0 – 3000
Revoluciones nominales				
– 1ª velocidad	min ⁻¹	800	800	850
– 2ª velocidad	min ⁻¹	2060	2060	2170

Estos datos son válidos para una tensión nominal de [U] 230 V. Los valores pueden variar para otras tensiones y en ejecuciones específicas para ciertos países.

Preste atención al nº de artículo en la placa de características de su aparato, ya que las denominaciones comerciales de algunos aparatos pueden variar.

26 | Español

Taladradora de percusión		GSB 19-2 RE Professional	GSB 19-2 RE Professional	GSB 780 Professional
Nº de impactos con revoluciones en vacío	min ⁻¹	51 000	51 000	51 000
Par nominal (1ª/2ª velocidad)	Nm	5,2/2,0	5,2/2,0	4,1/1,6
Preselección de revoluciones		●	●	●
Giro a derechas/izquierdas		●	●	●
Portabrocas de corona dentada		-	●	-
Portabrocas de sujeción rápida		●	-	●
Retención automática del husillo (Auto-Lock)		●	-	-
Ø del cuello del husillo	mm	43	43	43
Ø máx. de perforación (1ª/2ª velocidad)				
- Hormigón	mm	18/13	18/13	18/13
- Ladrillo	mm	20/15	20/15	20/15
- Acero	mm	13/8	13/8	13/8
- Madera	mm	40/25	40/25	40/25
Capacidad del portabrocas	mm	1,5 - 13	1,5 - 13	1,5 - 13
Peso según EPTA-Procedure 01/2003	kg	2,6	2,6	2,6
Clase de protección		□/II	□/II	□/II

Estos datos son válidos para una tensión nominal de [U] 230 V. Los valores pueden variar para otras tensiones y en ejecuciones específicas para ciertos países.

Preste atención al nº de artículo en la placa de características de su aparato, ya que las denominaciones comerciales de algunos aparatos pueden variar.

Información sobre ruidos y vibraciones

Ruido determinado según EN 60745.

El nivel de presión sonora típico del aparato, determinado con un filtro A, asciende a: Nivel de presión sonora 95 dB(A); nivel de potencia acústica 106 dB(A). Tolerancia K = 3 dB.

¡Usar unos protectores auditivos!

Nivel total de vibraciones a_{hv} (suma vectorial de tres direcciones) y tolerancia K determinados según EN 60745:

Taladrado en metal: $a_{hv} = 3,0 \text{ m/s}^2$, $K = 1,5 \text{ m/s}^2$,

Taladrado con percusión en hormigón: $a_{hv} = 15 \text{ m/s}^2$, $K = 2,0 \text{ m/s}^2$,

Atornillado: $a_{hv} < 2,5 \text{ m/s}^2$, $K = 1,5 \text{ m/s}^2$,

Roscado: $a_{hv} < 2,5 \text{ m/s}^2$, $K = 1,5 \text{ m/s}^2$.

El nivel de vibraciones indicado en estas instrucciones ha sido determinado según el procedimiento de medición fijado en la norma EN 60745 y puede servir como base de comparación con otras herramientas eléctricas. También es adecuado para estimar provisionalmente la sollicitación experimentada por las vibraciones.

El nivel de vibraciones indicado ha sido determinado para las aplicaciones principales de la herramienta eléctrica. Por ello, el nivel de vibraciones puede ser diferente si la herramienta eléctrica se utiliza para otras aplicaciones, con útiles diferentes, o si el mantenimiento de la misma fuese deficiente. Ello puede suponer un aumento drástico de la sollicitación por vibraciones durante el tiempo total de trabajo.

Para determinar con exactitud la sollicitación experimentada por las vibraciones, es necesario considerar también aquellos tiempos en los que el aparato esté desconectado, o bien, esté en funcionamiento, pero sin ser utilizado realmente. Ello puede suponer una disminución drástica de la sollicitación por vibraciones durante el tiempo total de trabajo.

Fije unas medidas de seguridad adicionales para proteger al

usuario de los efectos por vibraciones, como por ejemplo: Mantenimiento de la herramienta eléctrica y de los útiles, conservar calientes las manos, organización de las secuencias de trabajo.

Declaración de conformidad 

Declaramos bajo nuestra responsabilidad, que el producto descrito bajo "Datos técnicos" está en conformidad con las normas o documentos normalizados siguientes: EN 60745 de acuerdo con las disposiciones en las directivas 2004/108/CE, 2006/42/CE.

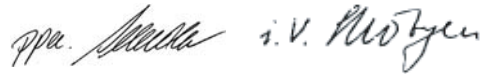
Expediente técnico en:

Robert Bosch GmbH, PT/ESC,

D-70745 Leinfelden-Echterdingen

Dr. Egbert Schneider
Senior Vice President
Engineering

Dr. Eckerhard Strötgen
Head of Product
Certification



Robert Bosch GmbH, Power Tools Division
D-70745 Leinfelden-Echterdingen
18.02.2010

Montaje

► **Antes de cualquier manipulación en la herramienta eléctrica, sacar el enchufe de red de la toma de corriente.**

Empuñadura adicional (ver figura A)

► **Solamente utilice la herramienta eléctrica con la empuñadura adicional 8 montada.**

Ud. puede adaptar la empuñadura adicional **8** a 12 posiciones diferentes para poder trabajar de forma más segura y cómoda.

Afloje el mango de la empuñadura adicional **8** girándolo en la dirección **1**, y empuje hacia delante la empuñadura adicional **8** lo suficiente para poder girarla a la posición deseada. Seguidamente, regrese hacia atrás la empuñadura adicional **8** y vuelva a apretar el mango girándolo en la dirección **2**.

Ajuste de la profundidad de perforación (ver figura A)

El tope de profundidad **9** permite ajustar la profundidad de perforación **X** deseada.

Gire el mango de la empuñadura adicional **8** en sentido contrario a las agujas del reloj y monte el tope de profundidad **9**. Saque el tope de profundidad de manera que la medida entre la punta de la broca y del tope de profundidad corresponda a la profundidad de perforación **X**.

Seguidamente, apriete el mango de la empuñadura adicional **8** en el sentido de las agujas del reloj.

La cara estriada del tope de profundidad **9** deberá quedar arriba.

Cambio de útil

- **Utilice unos guantes de protección al cambiar de útil.** El portabrocas puede calentarse fuertemente después de haber trabajado prolongadamente con el aparato.

Portabrocas de sujeción rápida (GSB 19-2 RE) (ver figura B)

El husillo queda retenido siempre que no se accione el interruptor de conexión/desconexión **6**. Ello permite el cambio rápido, cómodo y sencillo del útil montado en el portabrocas.

Gire el portabrocas de sujeción rápida **1** en el sentido **1**, lo suficiente, para poder alojar el útil. Inserte el útil.

Gire firmemente a mano en el sentido **2** el casquillo del portabrocas de sujeción rápida **1** hasta que deje de percibirse el ruido de carraca. El portabrocas queda enclavado así de forma automática.

Para desmontar el útil, es preciso desenclavar el portabrocas girando el casquillo en sentido contrario.

Portabrocas de sujeción rápida (GSB 780) (ver figura C)

Sujete el casquillo posterior **12** del portabrocas de sujeción rápida **1** y gire el casquillo anterior **11** en el sentido **1**, de manera que pueda insertarse el útil. Inserte el útil.

Sujete el casquillo posterior **12** del portabrocas de sujeción rápida **1** y gire firmemente el casquillo anterior **11** en el sentido **2**, hasta que deje de percibirse el ruido de carraca. El portabrocas queda enclavado así de forma automática.

Para desmontar el útil, es preciso desenclavar el portabrocas girando el casquillo anterior **11** en sentido contrario.

Portabrocas de corona dentada (ver figura D)

Gire el portabrocas de corona dentada **14** lo suficiente para poder alojar el útil. Inserte el útil.

Introduzca la llave del portabrocas **13** en cada uno de los taladros del portabrocas de corona dentada **14** y apriete uniformemente el útil.

Útiles de atornillar (ver figura E)

Si utiliza puntas de atornillar **15** éstas deberán montarse siempre en un soporte universal para puntas de atornillar **16**. Únicamente utilice puntas de atornillar que ajusten correctamente en la cabeza del tornillo.

Para atornillar ajuste siempre el selector "Taladrar/percutir" **2** en la posición con el símbolo "Taladrar".

Cambio del portabrocas

- **Antes de cualquier manipulación en la herramienta eléctrica, sacar el enchufe de red de la toma de corriente.**

Desmontaje del portabrocas (ver figura F)

Desmonte la empuñadura adicional y coloque el selector de velocidad **7** en la posición intermedia entre la 1ª y 2ª velocidad.

Inserte una espiga de acero de Ø 4 mm y una longitud aprox. de 50 mm en el taladro del cuello del husillo para retener el husillo de taladrar.

Sujete el extremo más corto de una llave macho hexagonal **17** en el portabrocas de sujeción rápida **1**.

Deposite la herramienta eléctrica sobre una base firme como, p. ej., un banco de trabajo. Sujete firmemente la herramienta eléctrica y afloje el portabrocas de sujeción rápida **1** girando en el sentido **1** la llave macho hexagonal **17**. Si el portabrocas de sujeción rápida se resistiese a ser desmontado, aplique un golpe leve contra el extremo más largo de la llave macho hexagonal **17**. Retire la llave macho hexagonal del portabrocas de sujeción rápida y desenrósquelo completamente.

En las herramientas eléctricas dotadas con portabrocas de corona dentada el desmontaje se realiza de forma similar a la arriba indicada.

En herramientas eléctricas con portabrocas de sujeción rápida, en lugar de la llave macho hexagonal puede aplicarse una llave fija (entrecaras 19 mm) directamente al portabrocas.

Montaje del portabrocas (ver figura G)

El montaje del portabrocas de sujeción rápida o de corona dentada, se realiza siguiendo los pasos en orden inverso.

- **Una vez realizado el montaje del portabrocas retire la espiga de acero del taladro.**



El portabrocas deberá apretarse con un par de apriete aprox. de 50 – 55 Nm.

Aspiración de polvo y virutas

- El polvo de ciertos materiales como, pinturas que contengan plomo, ciertos tipos de madera y algunos minerales y metales, puede ser nocivo para la salud. El contacto y la inspiración de estos polvos pueden provocar en el usuario o en las personas circundantes reacciones alérgicas y/o enfermedades respiratorias.

Ciertos polvos como los de roble, encina y haya son considerados como cancerígenos, especialmente en combinación con los aditivos para el tratamiento de la madera (cromatos, conservantes de la madera). Los materiales que

28 | Español

contengan amianto solamente deberán ser procesados por especialistas.

- Observe que esté bien ventilado el puesto de trabajo.
- Se recomienda una mascarilla protectora con un filtro de la clase P2.

Observe las prescripciones vigentes en su país sobre los materiales a trabajar.

- ▶ **Evite acumulaciones de polvo en el puesto de trabajo.** Los materiales en polvo se pueden inflamar fácilmente.

Operación

Puesta en marcha

- ▶ **¡Observe la tensión de red! La tensión de alimentación deberá coincidir con las indicaciones en la placa de características de la herramienta eléctrica. Las herramientas eléctricas marcadas con 230 V pueden funcionar también a 220 V.**

Ajuste del sentido de giro (ver figura H)

- ▶ **Solamente accione el selector de sentido de giro 3 con la herramienta eléctrica detenida.**

Con el selector **3** puede invertirse el sentido de giro actual de la herramienta eléctrica. Esto no es posible, sin embargo, con el interruptor de conexión/desconexión **6** accionado.

Giro a derechas: Para taladrar y enroscar tornillos empujar el selector de sentido de giro **3** en el lado izquierdo hacia abajo y simultáneamente en el lado derecho hacia arriba.

Giro a izquierdas: Para aflojar y desenroscar tornillos empujar el selector de sentido de giro **3** en el lado izquierdo hacia arriba y simultáneamente en el lado derecho hacia abajo.

Ajuste del modo de operación



Taladrar y atornillar

Gire el selector **2** hacia la posición con el símbolo "Taladrar".



Taladrar con percusión

Colocar el conmutador **2** sobre el símbolo "Taladrar con percusión".

El conmutador **2** queda enclavado de forma perceptible y se puede accionar también con el motor en funcionamiento.

Selector de velocidad mecánico

- ▶ **El selector de velocidad 7 puede accionarse con la herramienta eléctrica funcionando a bajas revoluciones. Sin embargo, no es conveniente realizarlo con la herramienta eléctrica detenida, o trabajando a plena carga o revoluciones máximas.**

El selector de velocidad **7** permite ajustar 2 campos de revoluciones.



Velocidad I:

Campo de bajas revoluciones, para realizar perforaciones grandes o atornillar.



Velocidad II:

Campo de altas revoluciones, para perforaciones pequeñas.

Si el selector de velocidad **7** no pudiese girarse hasta el tope, gire ligeramente a mano el husillo.

Conexión/desconexión

Para la **puesta en marcha** de la herramienta eléctrica accionar y mantener en esa posición el interruptor de conexión/desconexión **6**.

Para **retener** el interruptor de conexión/desconexión **6** una vez accionado, presionar la tecla de enclavamiento **4**.

Para **desconectar** la herramienta eléctrica suelte el interruptor de conexión/desconexión **6**, o en caso de estar enclavado con la tecla **4**, presione brevemente y suelte a continuación el interruptor de conexión/desconexión **6**.

Embrague limitador de par

Para evitar que los pares de reacción sean demasiado elevados, la herramienta eléctrica incorpora un embrague limitador de par (Anti-Rotation).

- ▶ **En caso de engancharse o bloquearse el útil se desacopla el husillo de la unidad de accionamiento. Debido a la elevada fuerza de reacción resultante, siempre sujete la herramienta eléctrica con ambas manos y trabaje sobre una base firme.**

- ▶ **En caso de bloquearse el útil, desconectar la herramienta eléctrica y liberar el útil. Si el aparato se conecta estando bloqueado el útil de taladrar se producen unos pares de reacción muy elevados.**

Ajuste del nº de revoluciones/frecuencia de percusión

Variando la presión ejercida sobre el interruptor de conexión/desconexión **6** puede Ud. regular de forma continua las revoluciones/nº de impactos de la herramienta eléctrica.

Accionando ligeramente el interruptor de conexión/desconexión **6** se obtienen unas revoluciones/frecuencia de percusión reducida. Aumentando paulatinamente la presión se van aumentando en igual medida las revoluciones/frecuencia de percusión.

Preselección del nº de revoluciones/frecuencia de percusión

La rueda preselección de revoluciones **5** le permite seleccionar el nº de revoluciones/frecuencia de percusión incluso durante la operación del aparato.

El nº de revoluciones/frecuencia de percusión precisado depende del material y condiciones de trabajo, siendo conveniente determinarlo probando.

Instrucciones para la operación

- ▶ **Antes de cualquier manipulación en la herramienta eléctrica, sacar el enchufe de red de la toma de corriente.**
- ▶ **Solamente aplique la herramienta eléctrica desconectada contra la tuerca o tornillo.** Los útiles en rotación pueden resbalar.

Consejos prácticos

En caso de trabajar prolongadamente a bajas revoluciones deberá refrigerarse la herramienta eléctrica dejándola funcionar aprox. 3 minutos a las revoluciones en vacío máximas.

Para taladrar azulejos, ajuste el selector **2** a la posición con el símbolo de "Taladrar". Una vez traspasado el azulejo gire el selector a la posición con el símbolo "Taladrar con percusión" para continuar taladrando con percusión.

Al taladrar hormigón, piedra y ladrillo emplear brocas de metal duro.

Para taladrar en metal solamente usar brocas HSS (HSS = acero de corte rápido de alto rendimiento) bien afiladas y en perfecto estado. Brocas con la calidad correspondiente las encontrará en el programa de accesorios Bosch.

Con el dispositivo para afilar brocas (accesorio especial) pueden afilarse cómodamente brocas helicoidales con diámetros de 2,5 - 10 mm.

Mantenimiento y servicio

Mantenimiento y limpieza

► **Antes de cualquier manipulación en la herramienta eléctrica, sacar el enchufe de red de la toma de corriente.**

► **Mantenga limpia la herramienta eléctrica y las rejillas de refrigeración para trabajar con eficacia y seguridad.**

Si a pesar de los esmerados procesos de fabricación y control, la herramienta eléctrica llegase a averiarse, la reparación deberá encargarse a un servicio técnico autorizado para herramientas eléctricas Bosch.

Para cualquier consulta o pedido de piezas de repuesto es imprescindible indicar el nº de artículo de 10 dígitos que figura en la placa de características de la herramienta eléctrica.

Servicio técnico y atención al cliente

El servicio técnico le asesorará en las consultas que pueda Ud. tener sobre la reparación y mantenimiento de su producto, así como sobre piezas de recambio. Los dibujos de despiece e informaciones sobre las piezas de recambio las podrá obtener también en internet bajo:

www.bosch-pt.com

Nuestro equipo de asesores técnicos le orientará gustosamente en cuanto a la adquisición, aplicación y ajuste de los productos y accesorios.

España

Robert Bosch España, S.A.
Departamento de ventas Herramientas Eléctricas
C/Hermanos García Noblejas, 19
28037 Madrid
Tel. Asesoramiento al cliente: +34 (0901) 11 66 97
Fax: +34 (91) 902 53 15 54

Venezuela

Robert Bosch S.A.
Final Calle Vargas. Edf. Centro Berimer P.B.
Boleíta Norte
Caracas 107
Tel.: +58 (02) 207 45 11

México

Robert Bosch S.A. de C.V.
Tel. Interior: +52 (01) 800 627 1286
Tel. D.F.: +52 (01) 52 84 30 62
E-Mail: arturo.fernandez@mx.bosch.com

Argentina

Robert Bosch Argentina S.A.
Av. Córdoba 5160
C1414BAW Ciudad Autónoma de Buenos Aires
Atención al Cliente
Tel.: +54 (0810) 555 2020
E-Mail: herramientas.bosch@ar.bosch.com

Perú

Autorex Peruana S.A.
República de Panamá 4045,
Lima 34
Tel.: +51 (01) 475-5453
E-Mail: vhe@autorex.com.pe

Chile

EMASA S.A.
Irrarrázaval 259 - Ñuñoa
Santiago
Tel.: +56 (02) 520 3100
E-Mail: emasa@emasa.cl

Eliminación

Recomendamos que las herramientas eléctricas, accesorios y embalajes sean sometidos a un proceso de recuperación que respete el medio ambiente.

¡No arroje las herramientas eléctricas a la basura!

Sólo para los países de la UE:



Conforme a la Directiva Europea 2002/96/CE sobre aparatos eléctricos y electrónicos inservibles, tras su transposición en ley nacional, deberán acumularse por separado las herramientas eléctricas para ser sometidas a un reciclaje ecológico.

Reservado el derecho de modificación.



Português

Indicações de segurança

Indicações gerais de advertência para ferramentas eléctricas

ATENÇÃO Devem ser lidas todas as indicações de advertência e todas as instruções. O desrespeito das advertências e instruções apresentadas abaixo pode causar choque eléctrico, incêndio e/ou graves lesões.

Guarde bem todas as advertências e instruções para futura referência.

O termo “Ferramenta eléctrica” utilizado a seguir nas indicações de advertência, refere-se a ferramentas eléctricas operadas com corrente de rede (com cabo de rede) e a ferramentas eléctricas operadas com acumulador (sem cabo de rede).

Segurança da área de trabalho

- ▶ **Mantenha a sua área de trabalho sempre limpa e bem iluminada.** Desordem ou áreas de trabalho insuficientemente iluminadas podem levar a acidentes.
- ▶ **Não trabalhar com a ferramenta eléctrica em áreas com risco de explosão, nas quais se encontrem líquidos, gases ou pós inflamáveis.** Ferramentas eléctricas produzem faíscas, que podem inflamar pós ou vapores.
- ▶ **Manter crianças e outras pessoas afastadas da ferramenta eléctrica durante a utilização.** No caso de distração é possível que perca o controlo sobre o aparelho.

Segurança eléctrica

- ▶ **A ficha de conexão da ferramenta eléctrica deve caber na tomada. A ficha não deve ser modificada de maneira alguma. Não utilizar uma ficha de adaptação junto com ferramentas eléctricas protegidas por ligação à terra.** Fichas não modificadas e tomadas apropriadas reduzem o risco de um choque eléctrico.
- ▶ **Evitar que o corpo possa entrar em contacto com superfícies ligadas à terra, como tubos, aquecimentos, fogões e frigoríficos.** Há um risco elevado devido a choque eléctrico, se o corpo estiver ligado à terra.
- ▶ **Manter o aparelho afastado de chuva ou humidade.** A infiltração de água numa ferramenta eléctrica aumenta o risco de choque eléctrico.
- ▶ **Não deverá utilizar o cabo para outras finalidades. Jamais utilizar o cabo para transportar a ferramenta eléctrica, para pendurá-la, nem para puxar a ficha da tomada. Manter o cabo afastado de calor, óleo, cantos afiados ou partes do aparelho em movimento.** Cabos danificados ou emaranhados aumentam o risco de um choque eléctrico.
- ▶ **Se trabalhar com uma ferramenta eléctrica ao ar livre, só deverá utilizar cabos de extensão apropriados para áreas exteriores.** A utilização de um cabo de extensão apropriado para áreas exteriores reduz o risco de um choque eléctrico.

- ▶ **Se não for possível evitar o funcionamento da ferramenta eléctrica em áreas húmidas, deverá ser utilizado um disjuntor de corrente de avaria.** A utilização de um disjuntor de corrente de avaria reduz o risco de um choque eléctrico.

Segurança de pessoas

- ▶ **Esteja atento, observe o que está a fazer e tenha prudência ao trabalhar com a ferramenta eléctrica. Não utilizar uma ferramenta eléctrica quando estiver fadigado ou sob a influência de drogas, álcool ou medicamentos.** Um momento de descuido ao utilizar a ferramenta eléctrica, pode levar a lesões graves.
- ▶ **Utilizar equipamento de protecção pessoal e sempre óculos de protecção.** A utilização de equipamento de protecção pessoal, como máscara de protecção contra pó, sapatos de segurança antiderrapantes, capacete de segurança ou protecção auricular, de acordo com o tipo e aplicação da ferramenta eléctrica, reduz o risco de lesões.
- ▶ **Evitar uma colocação em funcionamento involuntária. Assegure-se de que a ferramenta eléctrica esteja desligada, antes de conectá-la à alimentação de rede e/ou ao acumulador, antes de levantá-la ou de transportá-la.** Se tiver o dedo no interruptor ao transportar a ferramenta eléctrica ou se o aparelho for conectado à alimentação de rede enquanto estiver ligado, poderão ocorrer acidentes.
- ▶ **Remover ferramentas de ajuste ou chaves de boca antes de ligar a ferramenta eléctrica.** Uma ferramenta ou chave que se encontre numa parte do aparelho em movimento pode levar a lesões.
- ▶ **Evite uma posição anormal. Mantenha uma posição firme e mantenha sempre o equilíbrio.** Desta forma é mais fácil controlar a ferramenta eléctrica em situações inesperadas.
- ▶ **Usar roupa apropriada. Não usar roupa larga nem jóias. Mantenha os cabelos, roupas e luvas afastadas de partes em movimento.** Roupas frouxas, cabelos longos ou jóias podem ser agarrados por peças em movimento.
- ▶ **Se for possível montar dispositivos de aspiração ou de recolha, assegure-se de que estejam conectados e utilizados correctamente.** A utilização de uma aspiração de pó pode reduzir o perigo devido ao pó.

Utilização e manuseio cuidadoso de ferramentas eléctricas

- ▶ **Não sobrecarregue o aparelho. Utilize a ferramenta eléctrica apropriada para o seu trabalho.** É melhor e mais seguro trabalhar com a ferramenta eléctrica apropriada na área de potência indicada.
- ▶ **Não utilizar uma ferramenta eléctrica com um interruptor defeituoso.** Uma ferramenta eléctrica que não pode mais ser ligada nem desligada, é perigosa e deve ser reparada.
- ▶ **Puxar a ficha da tomada e/ou remover o acumulador antes de executar ajustes no aparelho, de substituir acessórios ou de guardar o aparelho.** Esta medida de segurança evita o arranque involuntário da ferramenta eléctrica.

- ▶ **Guardar ferramentas eléctricas não utilizadas fora do alcance de crianças. Não permita que pessoas que não estejam familiarizadas com o aparelho ou que não tenham lido estas instruções, utilizem o aparelho.** Ferramentas eléctricas são perigosas se forem utilizadas por pessoas inespertas.
- ▶ **Tratar a ferramenta eléctrica com cuidado. Controlar se as partes móveis do aparelho funcionam perfeitamente e não emperram, e se há peças quebradas ou danificadas que possam prejudicar o funcionamento da ferramenta eléctrica. Permitir que peças danificadas sejam reparadas antes da utilização.** Muitos acidentes têm como causa, a manutenção insuficiente de ferramentas eléctricas.
- ▶ **Manter as ferramentas de corte afiadas e limpas.** Ferramentas de corte cuidadosamente tratadas e com cantos de corte afiados emperram com menos frequência e podem ser conduzidas com maior facilidade.
- ▶ **Utilizar a ferramenta eléctrica, acessórios, ferramentas de aplicação, etc. conforme estas instruções. Considerar as condições de trabalho e a tarefa a ser executada.** A utilização de ferramentas eléctricas para outras tarefas a não ser as aplicações previstas, pode levar a situações perigosas.

Serviço

- ▶ **Só permita que o seu aparelho seja reparado por pessoal especializado e qualificado e só com peças de reposição originais.** Desta forma é assegurado o funcionamento seguro do aparelho.

Indicações de segurança para berbequins

- ▶ **Usar protecção auricular ao furar com percussão.** Ruídos podem provocar a perda da audição.
- ▶ **Utilizar os punhos adicionais fornecidos com a ferramenta eléctrica.** A perda de controle pode provocar lesões.
- ▶ **Ao executar trabalhos durante os quais a ferramenta de trabalho ou o parafuso possam atingir cabos eléctricos que se encontrem sob a superfície a ser trabalhada ou o próprio cabo de rede, deverá sempre segurar o aparelho pelas superfícies isoladas do punho.** O contacto com um cabo sob tensão também pode colocar sob tensão as peças metálicas do aparelho e levar a um choque eléctrico.
- ▶ **Utilizar detectores apropriados, para encontrar cabos escondidos, ou consultar a companhia eléctrica local.** O contacto com cabos eléctricos pode provocar incêndio e choques eléctricos. Danos em tubos de gás podem levar à explosão. A infiltração num cano de água provoca danos materiais.
- ▶ **Segurar a ferramenta eléctrica firmemente com ambas as mãos durante o trabalho e manter uma posição firme.** A ferramenta eléctrica é conduzida com segurança com ambas as mãos.
- ▶ **Fixar a peça a ser trabalhada.** Uma peça a ser trabalhada fixa com dispositivos de aperto ou com torno de bancada está mais firme do que segurada com a mão.

- ▶ **Espera a ferramenta eléctrica parar completamente, antes de depositá-la.** A ferramenta de aplicação pode emperrar e levar à perda de controlo sobre a ferramenta eléctrica.

Descrição do produto e da potência



Devem ser lidas todas as indicações de advertência e todas as instruções. O desrespeito das advertências e instruções apresentadas abaixo pode causar choque eléctrico, incêndio e/ou graves lesões.

Abrir a página basculante contendo a apresentação do aparelho, e deixar esta página aberta enquanto estiver lendo a instrução de serviço.

Utilização conforme as disposições

O aparelho é destinado para furar com percussão em tijolos, betão e pedra, assim como furar em madeira, metal, cerâmica e plástico. Aparelhos com regulação electrónica e marcha à direita/à esquerda também são apropriados para aparafusar e cortar roscas.

Componentes ilustrados

A numeração dos componentes ilustrados refere-se à apresentação da ferramenta eléctrica na página de esquemas.

- 1 Mandril de aperto rápido
- 2 Comutador "Furar/furar com percussão"
- 3 Comutador do sentido de rotação
- 4 Tecla de fixação para o interruptor de ligar-desligar
- 5 Roda de ajuste para pré-selecção do número de rotação
- 6 Interruptor de ligar-desligar
- 7 Comutador de marchas
- 8 Punho adicional (superfície isolada)*
- 9 Esbarro de profundidade*
- 10 Punho (superfície isolada)
- 11 Bucha dianteira*
- 12 Bucha traseira*
- 13 Chave mandril de brocas*
- 14 Mandril de brocas de coroa dentada*
- 15 Bit de aparafusamento*
- 16 Porta-pontas universal*
- 17 Chave de sextavado interno*

*Acessórios apresentados ou descritos não pertencem ao volume de fornecimento padrão. Todos os acessórios encontram-se no nosso programa de acessórios.

32 | Português

Dados técnicos

Berbequim de percussão		GSB 19-2 RE Professional	GSB 19-2 RE Professional	GSB 780 Professional
Nº do produto		3 601 A7B 5..	3 601 A7B 6..	3 601 A7B 1..
Potência nominal consumida	W	850	850	780
Potência útil	W	430	430	390
Nº de rotações em ponto morto				
– 1ª marcha	min ⁻¹	0 – 1000	0 – 1000	0 – 1000
– 2ª marcha	min ⁻¹	0 – 3000	0 – 3000	0 – 3000
Número de rotações nominal				
– 1ª marcha	min ⁻¹	800	800	850
– 2ª marcha	min ⁻¹	2060	2060	2170
Número de percussões na marcha em vazio	min ⁻¹	51000	51000	51000
Binário nominal (Primeira/segunda marcha)	Nm	5,2/2,0	5,2/2,0	4,1/1,6
Pré-selecção do número de rotação		●	●	●
Marcha à direita/à esquerda		●	●	●
Mandril de brocas de coroa dentada		–	●	–
Mandril de aperto rápido		●	–	●
Bloqueio automático do veio (Auto-Lock)		●	–	–
Ø de gola do veio	mm	43	43	43
máx. diâmetro de perfuração Ø (Primeira/segunda marcha)				
– Betão	mm	18/13	18/13	18/13
– Muramentos	mm	20/15	20/15	20/15
– Aço	mm	13/8	13/8	13/8
– Madeira	mm	40/25	40/25	40/25
Faixa de aperto do mandril	mm	1,5 – 13	1,5 – 13	1,5 – 13
Peso conforme EPTA-Procedure 01/2003	kg	2,6	2,6	2,6
Classe de protecção		□/II	□/II	□/II

As indicações valem para tensões nominais [U] de 230 V. Estas indicações podem variar dependendo de tensões inferiores e dos modelos específicos dos países.

Observar o número de produto na placa de características da sua ferramenta eléctrica. A designação comercial das ferramentas eléctricas individuais pode variar.

Informação sobre ruídos/vibrações

Valores de medição para ruídos, averiguados conforme EN 60745.

O nível de ruído avaliado como A do aparelho é tipicamente: Nível de pressão acústica 95 dB(A); Nível de potência acústica 106 dB(A). Incerteza K = 3 dB.

Usar protecção auricular!

Totais valores de vibrações a_h (soma dos vectores de três direcções) e incerteza K averiguada conforme EN 60745:

Furar em metal: $a_h = 3,0 \text{ m/s}^2$, $K = 1,5 \text{ m/s}^2$,
 furar com percussão em betão: $a_h = 15 \text{ m/s}^2$, $K = 2,0 \text{ m/s}^2$,
 aparafusar: $a_h < 2,5 \text{ m/s}^2$, $K = 1,5 \text{ m/s}^2$,
 abrir roscas: $a_h < 2,5 \text{ m/s}^2$, $K = 1,5 \text{ m/s}^2$.

O nível de oscilações indicado nestas instruções de serviço foi medido de acordo com um processo de medição normalizado pela norma EN 60745 e pode ser utilizado para a comparação de aparelhos. Ele também é apropriado para uma avaliação provisória da carga de vibrações.

O nível de vibrações indicado representa as aplicações principais da ferramenta eléctrica. Se a ferramenta eléctrica for uti-

lizada para outras aplicações, com outras ferramentas de trabalho ou com manutenção insuficiente, é possível que o nível de vibrações seja diferente. Isto pode aumentar sensivelmente a carga de vibrações para o período completo de trabalho. Para uma estimativa exacta da carga de vibrações, também deveriam ser considerados os períodos nos quais o aparelho está desligado ou funciona, mas não está sendo utilizado. Isto pode reduzir a carga de vibrações durante o completo período de trabalho.

Além disso também deverão ser estipuladas medidas de segurança para proteger o operador contra o efeito de vibrações, como por exemplo: Manutenção de ferramentas eléctricas e de ferramentas de trabalho, manter as mãos quentes e organização dos processos de trabalho.

Declaração de conformidade 

Declaramos sob nossa exclusiva responsabilidade que o produto descrito em "Dados técnicos" cumpre as seguintes normas ou documentos normativos: EN 60745 conforme as disposições das directivas 2004/108/CE, 2006/42/CE.

Processo técnico em:
Robert Bosch GmbH, PT/ESC,
D-70745 Leinfelden-Echterdingen

Dr. Egbert Schneider
Senior Vice President
Engineering

Dr. Eckerhard Strötgen
Head of Product
Certification

ppa. Müller i.v. Mötgen

Robert Bosch GmbH, Power Tools Division
D-70745 Leinfelden-Echterdingen
18.02.2010

Montagem

- ▶ **Antes de todos trabalhos na ferramenta eléctrica deverá puxar a ficha de rede da tomada.**

Punho adicional (veja figura A)

- ▶ **Só utilizar a sua ferramenta eléctrica com o punho adicional 8.**

O punho adicional **8** pode ser movimentado para as posições **12**, para alcançar uma posição de trabalho segura e livre de fadiga.

Girar a parte inferior do punho adicional **8** na direcção **1** e deslocar o punho adicional **8** para frente, até poder movimentá-lo para a posição desejada. Em seguida deverá puxar o punho adicional **8** novamente para trás e reapertar a parte inferior do punho girando na direcção **2**.

Ajustar a profundidade de perfuração (veja figura A)

Com o esbarro de profundidade **9** é possível determinar a profundidade de perfuração **X** desejada.

Girar a parte inferior do punho adicional **8** no sentido contrário dos ponteiros do relógio e colocar o esbarro de profundidade **9**.

Puxar o esbarro de profundidade para fora, de modo que a distância entre a ponta da broca e a ponta do esbarro de profundidade corresponda à profundidade de perfuração desejada **X**.

Girar em seguida a parte inferior do punho adicional **8** no sentido dos ponteiros do relógio para reapertar.

O estriamento no esbarro de profundidade **9** deve mostrar para cima.

Troca de ferramenta

- ▶ **Usar luvas de protecção durante a substituição de ferramentas.** O mandril de brocas pode aquecer-se fortemente durante os processos de trabalho.

Mandril de aperto rápido (GSB 19-2 RE) (veja figura B)

O veio de perfuração está bloqueado quando o interruptor de ligar-desligar **6** não está premido. Isto possibilita uma troca rápida, confortável e fácil da ferramenta de trabalho no mandril de brocas.

Abrir o mandril de brocas de aperto rápido **1** girando no sentido de rotação **1**, até ser possível introduzir a ferramenta. Introduzir a ferramenta.

Fixar a bucha do mandril de brocas de aperto rápido **1**, girando manualmente no sentido de rotação **2**, até não ouvir mais nenhum som de catraca (clic). Isto trava automaticamente o mandril de brocas.

O travamento solta-se novamente, logo que girar a bucha no sentido contrário para remover a ferramenta.

Mandril de aperto rápido (GSB 780) (veja figura C)

Segurar a bucha traseira **12** do mandril de aperto rápido **1** e girar a bucha dianteira **11** no sentido dos ponteiros do relógio **1**, até poder introduzir a ferramenta. Introduzir a ferramenta.

Segurar a bucha traseira **12** do mandril de brocas de aperto rápido **1** e girar a bucha dianteira **11** firmemente com a mão no sentido de rotação **2**, até não escutar mais um clique. Isto trava automaticamente o mandril de brocas.

O travamento se solta novamente se, para remover a ferramenta, girar a bucha dianteira **11** no sentido contrário.

Mandril de brocas de coroa dentada (veja figura D)

Abrir o mandril de brocas de coroa dentada **14** girando, até ser possível introduzir a ferramenta. Introduzir a ferramenta. Introduzir a chave de mandril de brocas **13** nos respectivos orifícios do mandril de coroa dentada **14** e fixar uniformemente a ferramenta.

Ferramentas de aparafusamento (veja figura E)

Se for utilizar pontas de aparafusamento **15**, deveria sempre utilizar um suporte universal para pontas **16**. Só utilizar bits de aparafusamento apropriados para o cabeçote de aparafusamento.

Para furar, deverá sempre colocar o comutador "Furar/furar com percussão" **2** sobre o símbolo "Furar".

Trocar o mandril de brocas

- ▶ **Antes de todos trabalhos na ferramenta eléctrica deverá puxar a ficha de rede da tomada.**

Desmontar o mandril de brocas (veja figura F)

Desmontar o punho adicional e colocar o selector de marcha **7** na posição central, entre a primeira e a segunda marcha.

Introduzir um pino de aço, Ø 4 mm com aprox. 50 mm de comprimento, no furo da gola do veio para bloquear o veio de perfuração.

Introduzir uma chave para parafusos sextavados internos **17** como o lado curto, no mandril de aperto rápido **1**.

Colocar a ferramenta eléctrica sobre uma base firme, p. ex. uma bancada de trabalho. Segurar firmemente a ferramenta eléctrica e soltar o mandril de brocas de aperto rápido **1** girando a chave de sextavado interior **17** no sentido de rotação **1**. Um mandril de brocas de aperto rápido demasiadamente apertado pode ser afrouxado com um leve golpe sobre o lado comprido da chave de mandril de brocas **17**. Remover a chave de sextavado interior do mandril de brocas de aperto rápido e desparafusá-lo completamente.

Em ferramentas eléctricas com mandril de brocas de coroa dentada, a desmontagem deve ser efectuada como descrito acima.

34 | Português

Em ferramentas eléctricas com mandril de aperto rápido é possível colocar uma chave de forqueta (tamanho 19 mm) sobre o mandril de brocas, ao invés da chave para parafusos sextavados internos.

Montar o mandril de brocas (veja figura G)

A montagem do mandril de brocas de aperto rápido/do mandril de brocas de coroa dentada é realizada em sequência invertida.

- ▶ **Remover o pino de aço do furo, após terminar a montagem do mandril de brocas.**



O mandril de brocas deve ser apertado com um binário de aprox. 50 – 55 Nm.

Aspiração de pó/de aparas

- ▶ Pós de materiais como por exemplo, tintas que contém chumbo, alguns tipos de madeira, minerais e metais, podem ser nocivos à saúde. O contacto ou a inalação dos pós pode provocar reacções alérgicas e/ou doenças nas vias respiratórias do utilizador ou das pessoas que se encontrem por perto.

Certos pós, como por exemplo pó de carvalho e faia são considerados como sendo cancerígenos, especialmente quando juntos com substâncias para o tratamento de madeiras (cromato, preservadores de madeira). Material que contém asbesto só deve ser processado por pessoal especializado.

- Assegurar uma boa ventilação do local de trabalho.
- É recomendável usar uma máscara de protecção respiratória com filtro da classe P2.

Observe as directivas para os materiais a serem trabalhados, vigentes no seu país.

- ▶ **Evite o acúmulo de pó no local de trabalho.** Pós podem entrar levemente em ignição.

Funcionamento**Colocação em funcionamento**

- ▶ **Observar a tensão de rede! A tensão da fonte de corrente deve coincidir com a indicada na chapa de identificação da ferramenta eléctrica. Ferramentas eléctricas marcadas para 230 V também podem ser operadas com 220 V.**

Ajustar o sentido de rotação (veja figura H)

- ▶ **Só accionar o comutador de sentido de rotação 3 com a ferramenta eléctrica parada.**

Com o comutador de sentido de rotação 3 é possível alterar o sentido de rotação da ferramenta eléctrica. Com o interruptor de ligar-desligar pressionado 6 isto no entanto não é possível.

Rotação à direita: Para furar e para atarraxar parafusos, deverá deslocar o comutador de sentido de rotação 3 no lado esquerdo para baixo e ao mesmo tempo no lado direito para cima.

Rotação à esquerda: Para soltar e para desatarraxar parafusos e porcas, deverá deslocar o comutador de sentido de rotação 3 no lado esquerdo para cima e ao mesmo tempo no lado direito para baixo.

Ajustar o tipo de funcionamento**Furar e aparafusar**

Colocar o comutador 2 sobre o símbolo "Furar".

**Furar com percussão**

Colocar o comutador 2 sobre o símbolo "Furar com percussão".

O comutador 2 engata perceptivelmente e também pode ser accionado com o motor em funcionamento.

Seleção mecânica de marcha

- ▶ **O selector de marcha 7 pode ser accionado quando a ferramenta eléctrica funciona devagar. Isto no entanto não deveria ocorrer com a ferramenta parada ou em plena carga nem com máximo número de rotações.**

Com o selector de marcha 7 podem ser seleccionadas 2 gamas de número de rotação.

**Marcha I:**

baixa gama de número de rotações; para trabalhar com grandes diâmetros ou para aparafusar.

**Marcha II:**

Alta gama de número de rotações; para trabalhar com pequeno diâmetro de perfuração.

Se não for possível deslocar completamente o selector de marcha 7, deverá girar um pouco o veio de accionamento com a broca.

Ligar e desligar

Para a **colocação em funcionamento** da ferramenta eléctrica deverá pressionar o interruptor de ligar-desligar 6 e manter pressionado.

Para **fixar** o interruptor de ligar-desligar 6 deverá premir a tecla de fixação 4.

Para **desligar** a ferramenta eléctrica, deverá soltar o interruptor de ligar-desligar 6 ou se estiver travado com a tecla de fixação 4, deverá pressionar o interruptor de ligar-desligar 6 por instantes e em seguida soltar novamente.

Acoplamento de sobrecarga

A ferramenta eléctrica está equipada com um acoplamento de sobrecarga (Anti-Rotation) para limitar altos momentos de reacção.

- ▶ **O accionamento do veio de perfuração é interrompido se a ferramenta de trabalho emperrar ou enganchar. Sempre segurar, devido às forças produzidas, a ferramenta eléctrica firmemente com ambas as mãos e manter uma posição firme.**
- ▶ **Desligar a ferramenta eléctrica e soltar a ferramenta de trabalho, se a ferramenta eléctrica bloquear. Ao ligar o aparelho com uma broca bloqueada são produzidos altos momentos de reacção.**

Ajustar o nº de rotações/nº de percussões

O número de rotações/de percussões da ferramenta eléctrica ligada pode ser regulado sem escalonamento, dependendo de quanto premir o interruptor de ligar-desligar **6**.

Uma leve pressão sobre o interruptor de ligar-desligar **6** provoca um baixo nº de rotações/nº de percussões. Aumentando a pressão, é aumentado o nº de rotações/nº de percussões.

Pré-seleccionar o nº de rotações/nº de percussões

Com a roda de pré-selecção do número de rotações **5** é possível pré-seleccionar o número de oscilações necessário durante o funcionamento.

O nº de rotações/percussões necessário depende do material e das condições de trabalho e pode ser verificado através de ensaios práticos.

Indicações de trabalho

- ▶ **Antes de todos trabalhos na ferramenta eléctrica deverá puxar a ficha de rede da tomada.**
- ▶ **Utilizar os punhos adicionais fornecidos com a ferramenta eléctrica.** A perda de controle sobre a ferramenta eléctrica pode levar a lesões.

Recomendações

Após prolongado trabalho com baixo nº de rotações, deveria permitir que a ferramenta eléctrica funcione em vazio durante aprox. 3 minutos com máximo nº de rotações, para poder arrefecer.

Colocar o comutador **2** sobre o símbolo "Furar" para furar ladrilhos. Após perfurar o ladrilho deverá o comutador sobre o símbolo "Furar com percussão" para trabalhar com percussão.

Para trabalhos em betão, pedra e muramentos devem ser utilizadas brocas de metal duro.

Para furar metal só devem ser utilizadas brocas HSS (HSS = aço de corte rápido de alta potência) afiadas e em perfeito estado. O programa de acessórios Bosch garante a respectiva qualidade.

Com o aparelho de afiar brocas (acessório) é possível afiar facilmente brocas helicoidais com um diâmetro de 2,5–10 mm.

Manutenção e serviço**Manutenção e limpeza**

- ▶ **Antes de todos trabalhos na ferramenta eléctrica deverá puxar a ficha de rede da tomada.**
- ▶ **Manter a ferramenta eléctrica e as aberturas de ventilação sempre limpas, para trabalhar bem e de forma segura.**

Se a ferramenta eléctrica falhar apesar de cuidadosos processos de fabricação e de teste, a reparação deverá ser executada por uma oficina de serviço autorizada para ferramentas eléctricas Bosch.

Para todas as questões e encomendas de peças sobressalentes é imprescindível indicar o número de produto de

10 dígitos como consta na placa de características da ferramenta eléctrica.

Serviço pós-venda e assistência ao cliente

O serviço pós-venda responde às suas perguntas a respeito de serviços de reparação e de manutenção do seu produto, assim como das peças sobressalentes. Desenhos explodidos e informações sobre peças sobressalentes encontram-se em: **www.bosch-pt.com**

A nossa equipa de consultores Bosch esclarece com prazer todas as suas dúvidas a respeito da compra, aplicação e ajuste dos produtos e acessórios.

Portugal

Robert Bosch LDA
Avenida Infante D. Henrique
Lotes 2E – 3E
1800 Lisboa
Tel.: +351 (021) 8 50 00 00
Fax: +351 (021) 8 51 10 96

Brasil

Robert Bosch Ltda.
Caixa postal 1195
13065-900 Campinas
Tel.: +55 (0800) 70 45446
www.bosch.com.br/contacto

Eliminação

Ferramentas eléctricas, acessórios e embalagens devem ser enviados a uma reciclagem ecológica de matérias primas.

Não deitar ferramentas eléctricas no lixo doméstico!

Apenas países da União Europeia:

De acordo com a directiva europeia 2002/96/CE para aparelhos eléctricos e electrónicos velhos, e com as respectivas realizações nas leis nacionais, as ferramentas eléctricas que não servem mais para a utilização, devem ser enviadas separadamente a uma reciclagem ecológica.

Sob reserva de alterações.

Italiano**Norme di sicurezza****Avvertenze generali di pericolo per elettrotensili**

AVVERTENZA Leggere tutte le avvertenze di pericolo e le istruzioni operative. In caso di mancato rispetto delle avvertenze di pericolo e delle istruzioni operative si potrà creare il pericolo di scosse elettriche, incendi e/o incidenti gravi.

Conservare tutte le avvertenze di pericolo e le istruzioni operative per ogni esigenza futura.

36 | Italiano

Il termine «elettroutensile» utilizzato nelle avvertenze di pericolo si riferisce ad utensili elettrici alimentati dalla rete (con linea di allacciamento) ed ad utensili elettrici alimentati a batteria (senza linea di allacciamento).

Sicurezza della postazione di lavoro

- ▶ **Tenere la postazione di lavoro sempre pulita e ben illuminata.** Il disordine oppure zone della postazione di lavoro non illuminate possono essere causa di incidenti.
- ▶ **Evitare d'impiegare l'elettroutensile in ambienti soggetti al rischio di esplosioni nei quali si abbia presenza di liquidi, gas o polveri infiammabili.** Gli elettroutensili producono scintille che possono far infiammare la polvere o i gas.
- ▶ **Tenere lontani i bambini ed altre persone durante l'impiego dell'elettroutensile.** Eventuali distrazioni potranno comportare la perdita del controllo sull'elettroutensile.

Sicurezza elettrica

- ▶ **La spina di allacciamento alla rete dell'elettroutensile deve essere adatta alla presa. Evitare assolutamente di apportare modifiche alla spina. Non impiegare spine adattatrici assieme ad elettroutensili dotati di collegamento a terra.** Le spine non modificate e le prese adatte allo scopo riducono il rischio di scosse elettriche.
- ▶ **Evitare il contatto fisico con superfici collegate a terra, come tubi, riscaldamenti, cucine elettriche e frigoriferi.** Sussiste un maggior rischio di scosse elettriche nel momento in cui il corpo è messo a massa.
- ▶ **Custodire l'elettroutensile al riparo dalla pioggia o dall'umidità.** La penetrazione dell'acqua in un elettroutensile aumenta il rischio di una scossa elettrica.
- ▶ **Non usare il cavo per scopi diversi da quelli previsti ed, in particolare, non usarlo per trasportare o per appendere l'elettroutensile oppure per estrarre la spina dalla presa di corrente. Non avvicinare il cavo a fonti di calore, olio, spigoli taglienti e neppure a parti della macchina che siano in movimento.** I cavi danneggiati o aggrovigliati aumentano il rischio d'insorgenza di scosse elettriche.
- ▶ **Qualora si voglia usare l'elettroutensile all'aperto, impiegare solo ed esclusivamente cavi di prolunga che siano adatti per l'impiego all'esterno.** L'uso di un cavo di prolunga omologato per l'impiego all'esterno riduce il rischio d'insorgenza di scosse elettriche.
- ▶ **Qualora non fosse possibile evitare di utilizzare l'elettroutensile in ambiente umido, utilizzare un interruttore di sicurezza.** L'uso di un interruttore di sicurezza riduce il rischio di una scossa elettrica.

Sicurezza delle persone

- ▶ **È importante concentrarsi su ciò che si sta facendo e maneggiare con giudizio l'elettroutensile durante le operazioni di lavoro. Non utilizzare mai l'elettroutensile in caso di stanchezza oppure quando ci si trovi sotto l'effetto di droghe, bevande alcoliche e medicinali.** Un attimo di distrazione durante l'uso dell'elettroutensile può essere causa di gravi incidenti.

- ▶ **Indossare sempre equipaggiamento protettivo individuale nonché occhiali protettivi.** Indossando abbigliamento di protezione personale come la maschera per polveri, scarpe di sicurezza che non scivolino, elmetto di protezione oppure protezione acustica a seconda del tipo e dell'applicazione dell'elettroutensile, si riduce il rischio di incidenti.
- ▶ **Evitare l'accensione involontaria dell'elettroutensile. Prima di collegarlo alla rete di alimentazione elettrica e/o alla batteria ricaricabile, prima di prenderlo oppure prima di iniziare a trasportarlo, assicurarsi che l'elettroutensile sia spento.** Tenendo il dito sopra l'interruttore mentre si trasporta l'elettroutensile oppure collegandolo all'alimentazione di corrente con l'interruttore inserito, si vengono a creare situazioni pericolose in cui possono verificarsi seri incidenti.
- ▶ **Prima di accendere l'elettroutensile togliere gli attrezzi di regolazione o la chiave inglese.** Un accessorio oppure una chiave che si trovi in una parte rotante della macchina può provocare seri incidenti.
- ▶ **Evitare una posizione anomala del corpo. Avere cura di mettersi in posizione sicura e di mantenere l'equilibrio in ogni situazione.** In questo modo è possibile controllare meglio l'elettroutensile in caso di situazioni inaspettate.
- ▶ **Indossare vestiti adeguati. Non indossare vestiti larghi, né portare bracciali e catenine. Tenere i capelli, i vestiti ed i guanti lontani da pezzi in movimento.** Vestiti lenti, gioielli o capelli lunghi potranno impigliarsi in pezzi in movimento.
- ▶ **In caso fosse previsto il montaggio di dispositivi di aspirazione della polvere e di raccolta, assicurarsi che gli stessi siano collegati e che vengano utilizzati correttamente.** L'utilizzo di un'aspirazione polvere può ridurre lo svilupparsi di situazioni pericolose dovute alla polvere.

Trattamento accurato ed uso corretto degli elettroutensili

- ▶ **Non sottoporre la macchina a sovraccarico. Per il proprio lavoro, utilizzare esclusivamente l'elettroutensile esplicitamente previsto per il caso.** Con un elettroutensile adatto si lavora in modo migliore e più sicuro nell'ambito della sua potenza di prestazione.
- ▶ **Non utilizzare mai elettroutensili con interruttori difettosi.** Un elettroutensile con l'interruttore rotto è pericoloso e deve essere aggiustato.
- ▶ **Prima di procedere ad operazioni di regolazione sulla macchina, prima di sostituire parti accessorie oppure prima di posare la macchina al termine di un lavoro, estrarre sempre la spina dalla presa della corrente e/o estrarre la batteria ricaricabile.** Tale precauzione eviterà che l'elettroutensile possa essere messo in funzione involontariamente.
- ▶ **Quando gli elettroutensili non vengono utilizzati, conservarli al di fuori del raggio di accesso di bambini. Non fare usare l'elettroutensile a persone che non siano abituate ad usarlo o che non abbiano letto le presenti istruzioni.** Gli elettroutensili sono macchine pericolose quando vengono utilizzati da persone non dotate di sufficiente esperienza.

- ▶ **Eseguire la manutenzione dell'elettrotensile operando con la dovuta diligenza. Accertarsi che le parti mobili della macchina funzionino perfettamente, che non s'inceppino e che non ci siano pezzi rotti o danneggiati al punto da limitare la funzione dell'elettrotensile stesso. Prima di iniziare l'impiego, far riparare le parti danneggiate.** Numerosi incidenti vengono causati da elettrotensili la cui manutenzione è stata effettuata poco accuratamente.
- ▶ **Mantenere gli utensili da taglio sempre affilati e puliti.** Gli utensili da taglio curati con particolare attenzione e con taglienti affilati s'inceppano meno frequentemente e sono più facili da condurre.
- ▶ **Utilizzare l'elettrotensile, gli accessori opzionali, gli utensili per applicazioni specifiche ecc., sempre attenendosi alle presenti istruzioni. Così facendo, tenere sempre presente le condizioni di lavoro e le operazioni da eseguire.** L'impiego di elettrotensili per usi diversi da quelli consentiti potrà dar luogo a situazioni di pericolo.

Assistenza

- ▶ **Fare riparare l'elettrotensile solo ed esclusivamente da personale specializzato e solo impiegando pezzi di ricambio originali.** In tale maniera potrà essere salvaguardata la sicurezza dell'elettrotensile.

Istruzioni di sicurezza per trapani elettrici

- ▶ **Usare la protezione acustica impiegando trapani battenti.** L'effetto del rumore può causare la perdita dell'udito.
- ▶ **Utilizzare le impugnature supplementari fornite insieme all'elettrotensile.** La perdita di controllo sull'elettrotensile può comportare il pericolo di incidenti.
- ▶ **Tenere l'apparecchio sull'impugnatura isolante qualora si svolgano lavori durante i quali l'accessorio oppure la vite potrebbe venire a contatto con cavi elettrici nascosti oppure con il proprio cavo di alimentazione.** Il contatto con un cavo sotto tensione può mettere sotto tensione anche parti metalliche dell'apparecchio, causando una scossa elettrica.
- ▶ **Al fine di rilevare linee di alimentazione nascoste, utilizzare adatte apparecchiature di ricerca oppure rivolgersi alla locale società erogatrice.** Un contatto con linee elettriche può provocare lo sviluppo di incendi e di scosse elettriche. Danneggiando linee del gas si può creare il pericolo di esplosioni. Penetrando una tubazione dell'acqua si provocano seri danni materiali.
- ▶ **Durante le operazioni di lavoro è necessario tenere l'elettrotensile sempre con entrambe le mani ed adottare una posizione di lavoro sicura.** Utilizzare con sicurezza l'elettrotensile tenendolo sempre con entrambe le mani.
- ▶ **Assicurare il pezzo in lavorazione.** Un pezzo in lavorazione può essere bloccato con sicurezza in posizione solo utilizzando un apposito dispositivo di serraggio oppure una morsa a vite e non tenendolo con la semplice mano.

- ▶ **Prima di posare l'elettrotensile, attendere sempre fino a quando si sarà fermato completamente.** L'accessorio può incepparsi e comportare la perdita di controllo dell'elettrotensile.

Descrizione del prodotto e caratteristiche



Leggere tutte le avvertenze di pericolo e le istruzioni operative. In caso di mancato rispetto delle avvertenze di pericolo e delle istruzioni operative si potrà creare il pericolo di scosse elettriche, incendi e/o incidenti gravi.

Si prega di aprire la pagina ribaltabile su cui si trova raffigurata schematicamente la macchina e lasciarla aperta mentre si legge il manuale delle Istruzioni per l'uso.

Uso conforme alle norme

La macchina è idonea per l'esecuzione di forature battenti in mattoni, nel calcestruzzo e nel materiale minerale; essa è adatta anche per forare ed avvitare nel legname, nel metallo, nella ceramica e nelle materie plastiche. Macchine con regolazione elettronica e funzionamento reversibile sono adatte anche per avvitare e per tagliare filettature.

Componenti illustrati

La numerazione dei componenti illustrati si riferisce all'illustrazione dell'elettrotensile che si trova sulla pagina con la rappresentazione grafica.

- 1 Mandrino autoserrante
- 2 Selettore «Foratura/Foratura battente»
- 3 Commutatore del senso di rotazione
- 4 Tasto di bloccaggio per interruttore avvio/arresto
- 5 Rotellina di selezione numero giri
- 6 Interruttore di avvio/arresto
- 7 Commutatore di marcia
- 8 Impugnatura supplementare (superficie di presa isolata)*
- 9 Asta di profondità*
- 10 Impugnatura (superficie di presa isolata)
- 11 Boccola anteriore*
- 12 Boccola posteriore*
- 13 Chiave di serraggio per mandrini*
- 14 Mandrino a cremagliera*
- 15 Bit cacciavite*
- 16 Portabit universale*
- 17 Chiave per vite a esagono cavo*

*L'accessorio illustrato oppure descritto non è compreso nel volume di fornitura standard. L'accessorio completo è contenuto nel nostro programma accessori.

38 | Italiano

Dati tecnici

Trapano battente		GSB 19-2 RE Professional	GSB 19-2 RE Professional	GSB 780 Professional
Codice prodotto		3 601 A7B 5..	3 601 A7B 6..	3 601 A7B 1..
Potenza nominale assorbita	W	850	850	780
Potenza resa	W	430	430	390
Numero di giri a vuoto				
– 1ª marcia	min ⁻¹	0 – 1000	0 – 1000	0 – 1000
– 2ª marcia	min ⁻¹	0 – 3000	0 – 3000	0 – 3000
Numero giri nominale				
– 1ª marcia	min ⁻¹	800	800	850
– 2ª marcia	min ⁻¹	2060	2060	2170
Numero di colpi con funzionamento a vuoto	min ⁻¹	51000	51000	51000
Coppia nominale (1ª/2ª marcia)	Nm	5,2/2,0	5,2/2,0	4,1/1,6
Preselezione del numero di giri		●	●	●
Rotazione destrorsa/sinistrorsa		●	●	●
Mandrino a cremagliera		–	●	–
Mandrino autoserrante		●	–	●
Blocco automatico del mandrino (Auto-Lock)		●	–	–
Diametro del collare alberino	mm	43	43	43
max. punta Ø (1ª/2ª marcia)				
– Calcestruzzo	mm	18/13	18/13	18/13
– Muratura	mm	20/15	20/15	20/15
– Acciaio	mm	13/8	13/8	13/8
– Legname	mm	40/25	40/25	40/25
Campo di serraggio del mandrino	mm	1,5 – 13	1,5 – 13	1,5 – 13
Peso in funzione della EPTA-Procedure 01/2003	kg	2,6	2,6	2,6
Classe di sicurezza		□/II	□/II	□/II

I dati sono validi per una tensione nominale [U] di 230 V. In caso di tensioni differenti e di modelli specifici dei paesi di impiego, questi dati possono variare.

Si prega di tenere presente il codice prodotto applicato sulla targhetta di costruzione del Vostro elettroutensile. Le descrizioni commerciali di singoli elettroutensili possono variare.

Informazioni sulla rumorosità e sulla vibrazione

Valori misurati per rumorosità rilevati conformemente alla norma EN 60745.

Il livello di pressione acustica stimato A della macchina ammonta a dB(A): livello di rumorosità 95 dB(A); livello di potenza acustica 106 dB(A). Incertezza della misura K = 3 dB.

Usare la protezione acustica!

Valori complessivi di oscillazione a_h (somma vettoriale delle tre direzioni) e incertezza della misura K misurati conformemente alla norma EN 60745:

Forature nel metallo: $a_h = 3,0 \text{ m/s}^2$, $K = 1,5 \text{ m/s}^2$,
forature a percussione nel calcestruzzo: $a_h = 15 \text{ m/s}^2$,
 $K = 2,0 \text{ m/s}^2$,

avvitamento: $a_h < 2,5 \text{ m/s}^2$, $K = 1,5 \text{ m/s}^2$,

filettatura: $a_h < 2,5 \text{ m/s}^2$, $K = 1,5 \text{ m/s}^2$.

Il livello di vibrazioni indicato nelle presenti istruzioni è stato rilevato seguendo una procedura di misurazione conforme alla norma EN 60745 e può essere utilizzato per confrontare gli elettroutensili. Lo stesso è idoneo anche per una valutazione temporanea della sollecitazione da vibrazioni.

Il livello di vibrazioni indicato rappresenta gli impieghi princi-

pali dell'elettroutensile. Qualora l'elettroutensile venisse utilizzato tuttavia per altri impieghi, con accessori differenti oppure con manutenzione insufficiente, il livello di vibrazioni può differire. Questo può aumentare sensibilmente la sollecitazione da vibrazioni per l'intero periodo di tempo operativo. Per una valutazione precisa della sollecitazione da vibrazioni bisognerebbe considerare anche i tempi in cui l'apparecchio è spento oppure è acceso ma non è utilizzato effettivamente. Questo può ridurre chiaramente la sollecitazione da vibrazioni per l'intero periodo operativo.

Adottare misure di sicurezza supplementari per la protezione dell'operatore dall'effetto delle vibrazioni come p.es.: manutenzione dell'elettroutensile e degli accessori, mani calde, organizzazione dello svolgimento del lavoro.

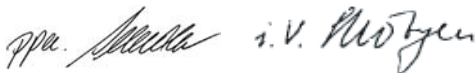
Dichiarazione di conformità **CE**

Assumendone la piena responsabilità, dichiariamo che il prodotto descritto nei «Dati tecnici» è conforme alle seguenti normative ed ai relativi documenti: EN 60745 in base alle prescrizioni delle direttive 2004/108/CE, 2006/42/CE.

Fascicolo tecnico presso:
Robert Bosch GmbH, PT/ESC,
D-70745 Leinfelden-Echterdingen

Dr. Egbert Schneider
Senior Vice President
Engineering

Dr. Eckerhard Strötgen
Head of Product
Certification



Robert Bosch GmbH, Power Tools Division
D-70745 Leinfelden-Echterdingen
18.02.2010

Montaggio

- **Prima di qualunque intervento sull'elettrotensile estrarre la spina di rete dalla presa.**

Impugnatura supplementare (vedi figura A)

- **Utilizzare il Vostro elettrotensile soltanto con l'impugnatura supplementare 8.**

L'impugnatura supplementare **8** può essere regolata in 12 posizioni, in modo da permettere di adottare una posizione di lavoro sicura e di assoluta maneggevolezza.

Ruotare la parte inferiore dell'impugnatura supplementare **8** nel senso di rotazione **1** e spingere l'impugnatura supplementare **8** in avanti fino a quando la stessa può essere orientata nella posizione desiderata. Successivamente tirare di nuovo indietro l'impugnatura supplementare **8** e ruotare di nuovo saldamente la parte inferiore dell'impugnatura nel senso di rotazione **2**.

Regolazione della profondità di foratura (vedi figura A)

Tramite l'asta di profondità **9** è possibile determinare la profondità della foratura richiesta **X**.

Ruotare in senso antiorario il pezzo inferiore dell'impugnatura supplementare **8** ed inserire l'asta di profondità **9**.

Estrarre l'asta di profondità fino a quando la distanza tra l'estremità della punta e l'estremità della guida profondità corrisponde alla richiesta profondità della foratura **X**.

Successivamente ruotare in senso orario la parte inferiore dell'impugnatura supplementare **8** in modo che sia di nuovo serrata.

La scanalatura all'asta di profondità **9** deve indicare verso l'alto.

Cambio degli utensili

- **Portare sempre guanti di protezione durante la sostituzione di utensili.** In caso di operazioni di lavoro di maggiore durata il mandrino portapunta può surriscaldarsi.

Mandrino autoserrante (GSB 19-2 RE) (vedi figura B)

Quando non si preme l'interruttore di avvio/arresto **6** il mandrino autoserrante si blocca. Ciò permette di sostituire l'utensile accessorio nel mandrino autoserrante in maniera veloce, comoda e semplice.

Aprire il mandrino autoserrante **1** ruotando nel senso di rotazione **1** fino a quando l'utensile può essere inserito. Inserire l'utensile.

Ruotare manualmente con forza la boccola del mandrino autoserrante **1** nel senso di rotazione **2** fino a quando non è più precettibile alcun rumore. In questo modo il mandrino viene bloccato automaticamente.

Per sbloccarlo di nuovo quando si intende togliere l'utensile accessorio, si gira la boccola anteriore in senso contrario.

Mandrino autoserrante (GSB 780) (vedi figura C)

Tenere ferma saldamente la boccola posteriore **12** del mandrino autoserrante **1** e ruotare la boccola anteriore **11** nel senso di rotazione **1**, fino a quando l'utensile può essere inserito. Inserire l'utensile.

Tenere ferma saldamente la boccola posteriore **12** del mandrino autoserrante **1** e chiudere manualmente con forza la boccola anteriore **11** nel senso di rotazione **2**, fino a quando non è più udibile alcun clic. In questo modo il mandrino viene bloccato automaticamente.

Lo sblocco avviene quando, per togliere l'utensile, si gira la boccola anteriore in senso contrario **11**.

Mandrino a cremagliera (vedi figura D)

Aprire il mandrino a cremagliera **14** ruotandolo fino a quando diventerà possibile applicarvi l'utensile. Inserire l'accessorio. Inserire la chiave di serraggio per mandrini **13** nelle rispettive forature del mandrino a cremagliera **14** e fissare bene l'utensile ad innesto in modo uniforme.

Accessori per avvitare (vedi figura E)

In caso di utilizzo di lame cacciavite **15** si deve ricorrere sempre all'impiego di un portabit universale **16**. Usare esclusivamente bit cacciavite che siano adatti alla testa della vite.

Per eseguire avviture, mettere il selettore «Foratura/Foratura battente» **2** sempre sul simbolo «Foratura».

Sostituzione del mandrino

- **Prima di qualunque intervento sull'elettrotensile estrarre la spina di rete dalla presa.**

Smontaggio del mandrino autoserrante (vedi figura F)

Smontare l'impugnatura supplementare e posizionare il commutatore di marcia **7** in posizione centrale tra 1a e 2a marcia.

Per bloccare l'alberino filettato, infilare un perno in acciaio Ø 4 mm con una lunghezza di ca. 50 mm nel foro del collare alberino.

Inserire il gambo corto della chiave a brugola **17** anteriormente nel mandrino portapunta **1**.

Posare l'elettrotensile su un basamento piano e resistente, p. es. un banco di lavoro. Tenere saldamente l'elettrotensile e sbloccare il mandrino autoserrante **1** girando la chiave per vite ad esagono cavo **17** nel senso di rotazione **1**. In caso di mandrino autoserrante bloccato è possibile sbloccarlo dando un leggero colpo sul lungo gambo della chiave per vite ad esagono cavo **17**. Togliere la chiave per vite ad esagono cavo dal mandrino autoserrante e svitare completamente il mandrino autoserrante.

40 | Italiano


Per gli elettroutensili con mandrino a cremagliera lo smontaggio avviene conformemente come descritto sopra.

In caso di elettroutensili con mandrino autoserrante, può essere applicata sul mandrino portapunta invece della chiave per vite ad esagono cavo una chiave fissa (apertura chiave 19 mm).

Montaggio del mandrino autoserrante (vedi figura G)

Il montaggio del mandrino autoserrante/mandrino a cremagliera avviene eseguendo inversamente le stesse operazioni.

- **Una volta terminata l'operazione di montaggio del mandrino portapunta, estrarre di nuovo il perno in acciaio dalla foratura.**

 **Il mandrino portapunta deve essere stretto con un momento di coppia pari a 50 – 55 Nm.**

Aspirazione polvere/aspirazione trucioli

- Polveri e materiali come vernici contenenti piombo, alcuni tipi di legname, minerali e metalli possono essere dannosi per la salute. Il contatto oppure l'inalazione delle polveri possono causare reazioni allergiche e/o malattie delle vie respiratorie dell'operatore oppure delle persone che si trovano nelle vicinanze.

Determinate polveri come polvere da legname di faggio o di quercia sono considerate cancerogene, in modo particolare insieme ad additivi per il trattamento del legname (cromato, protezione per legno). Materiale contenente amianto deve essere lavorato esclusivamente da personale specializzato.

- Provvedere per una buona aerazione del posto di lavoro.
- Si consiglia di portare una mascherina protettiva con classe di filtraggio P2.

Osservare le norme in vigore nel Vostro paese per i materiali da lavorare.

- **Evitare accumuli di polvere sul posto di lavoro.** Le polveri si possono incendiare facilmente.

Uso**Messa in funzione**

- **Osservare la tensione di rete! La tensione della rete deve corrispondere a quella indicata sulla targhetta dell'elettroutensile. Gli elettroutensili con l'indicazione di 230 V possono essere collegati anche alla rete di 220 V.**

Impostazione del senso di rotazione (vedi figura H)

- **Azionare il commutatore del senso di rotazione 3 soltanto quando l'elettroutensile si trova in posizione di fermo.**

Con il commutatore del senso di rotazione 3 è possibile modificare il senso di rotazione dell'elettroutensile. Comunque, ciò non è possibile quando l'interruttore di avvio/arresto 6 è premuto.

Rotazione destrorsa: Per forare ed avvitare viti, spingere il commutatore del senso di rotazione 3 alla parte sinistra verso il basso e contemporaneamente alla parte destra verso l'alto.

Rotazione sinistrorsa: Per allentare oppure svitare viti e dadi, spingere il commutatore del senso di rotazione 3 alla parte sinistra verso l'alto e contemporaneamente alla parte destra verso il basso.

Regolazione del modo operativo**Foratura ed avvitatura**

Mettere il selettore 2 sul simbolo «Foratura».

**Foratura battente**

Mettere il selettore 2 sul simbolo «Foratura battente».

Il selettore 2 si incastra in maniera percepibile e può essere attivato anche quando il motore è ancora in moto.

Commutazione meccanica di marcia

- **È possibile azionare il commutatore di marcia 7 con elettroutensile che funziona lentamente. Questo non dovrebbe avvenire tuttavia in caso di elettroutensile spento, di totale sollecitazione oppure di numero di giri massimo.**

Con il commutatore di marcia 7 è possibile preselezionare 2 campi di velocità.

**Marcia I:**

Bassa velocità; per lavori con grandi diametri di foratura oppure per avvitare.

**Marcia II:**

Alta velocità; per lavori con piccolo diametro di foratura.

In caso non fosse possibile spostare il commutatore di marcia 7 fino alla battuta, girare leggermente il mandrino di trasmissione tramite la punta.

Accendere/spengere

Per **accendere** l'elettroutensile premere l'interruttore di avvio/arresto 6 e tenerlo premuto.

Per **fissare in posizione** l'interruttore di avvio/arresto premuto 6 premere il tasto di bloccaggio 4.

Per **spegnere** l'elettroutensile rilasciare di nuovo l'interruttore di avvio/arresto 6 oppure se è bloccato con il tasto di bloccaggio 4, premere brevemente l'interruttore di avvio/arresto 6 e rilasciarlo di nuovo.

Frizione di sicurezza contro il sovraccarico

Per limitare elevati momenti di reazione l'elettroutensile è dotato di un giunto contro il sovraccarico (Anti-Rotation = antirrotazione).

- **La trasmissione all'alberino filettato si blocca se l'accessorio si inceppa oppure resta bloccato. Per via delle rilevanti forze che si sviluppano mentre si opera in questo modo, afferrare sempre l'elettroutensile con entrambe le mani ed assicurarsi una sicura posizione operativa.**

- **Se l'elettroutensile si blocca, spegnere l'elettroutensile e sbloccare l'accessorio impiegato. Avviando la mac-**

china con la punta utensile bloccata si provocano alti momenti di reazione!

Regolazione della velocità/frequenza colpi

È possibile regolare a variazione continua la velocità/frequenza di colpi dell'elettrotrusile in funzione operando con la pressione che si esercita sull'interruttore avvio/arresto **6**. Esercitando una leggera pressione sull'interruttore di avvio/arresto **6** si ha una riduzione della velocità/numero frequenza colpi. Aumentando la pressione si aumenta la velocità/numero frequenza colpi.

Preselezione della velocità/frequenza colpi

Tramite la rotellina per la selezione del numero di giri **5** è possibile preselezionare la richiesta velocità/frequenza colpi anche durante la fase di funzionamento.

La velocità/frequenza colpi richiesta dipende dal tipo di materiale in lavorazione e dalle specifiche condizioni operative e può essere dunque determinata a seconda del caso eseguendo delle prove pratiche.

Indicazioni operative

- ▶ **Prima di qualunque intervento sull'elettrotrusile estrarre la spina di rete dalla presa.**
- ▶ **Applicare l'elettrotrusile sul dado/vite solo quando è spento.** Utensili accessori in rotazione possono scivolare.

Suggerimenti

In seguito a lunghe operazioni di lavoro a bassa velocità, per farlo raffreddare, lasciar ruotare l'elettrotrusile in funzionamento a vuoto per ca. 3 minuti alla massima velocità.

Per forare piastrelle, mettere il selettore **2** sul simbolo «Foratura». Dopo aver terminato la foratura della piastrella, mettere il selettore sul simbolo «foratura battente» e continuare a lavorare nel modo operativo battente.

In caso di lavorazione del calcestruzzo, di materiali minerali e di muratura utilizzare punte in metallo duro.

Per forature nel metallo impiegare solo punte HSS perfettamente affilate (HSS = acciaio superrapido). Una rispettiva qualità viene garantita dal programma accessori Bosch.

Con l'apparecchio per l'affilatura delle punte (accessorio opzionale) è possibile affilare senza fatica punte spirali con un diametro pari a 2,5 - 10 mm.

Manutenzione ed assistenza

Manutenzione e pulizia

- ▶ **Prima di qualunque intervento sull'elettrotrusile estrarre la spina di rete dalla presa.**
- ▶ **Per poter garantire buone e sicure operazioni di lavoro, tenere sempre puliti l'elettrotrusile e le prese di ventilazione.**

Se nonostante gli accurati procedimenti di produzione e di controllo l'elettrotrusile dovesse guastarsi, la riparazione va fatta effettuare da un punto di assistenza autorizzato per gli elettrotrusili Bosch.

In caso di richieste o di ordinazione di pezzi di ricambio, comunicare sempre il codice prodotto a 10 cifre riportato sulla targhetta di fabbricazione dell'elettrotrusile!

Servizio di assistenza ed assistenza clienti

Il servizio di assistenza risponde alle Vostre domande relative alla riparazione ed alla manutenzione del Vostro prodotto nonché concernenti le parti di ricambio. Disegni in vista esplosa ed informazioni relative alle parti di ricambio sono consultabili anche sul sito:

www.bosch-pt.com

Il team assistenza clienti Bosch è a Vostra disposizione per rispondere alle domande relative all'acquisto, impiego e regolazione di apparecchi ed accessori.

Italia

Officina Elettrotrusili
Robert Bosch S.p.A. c/o GEODIS
Viale Lombardia 18
20010 Arluno
Tel.: +39 (02) 36 96 26 63
Fax: +39 (02) 36 96 26 62
Fax: +39 (02) 36 96 86 77
E-Mail: officina.elettrotrusili@it.bosch.com

Svizzera

Tel.: +41 (044) 8 47 15 13
Fax: +41 (044) 8 47 15 53

Smaltimento

Avviare ad un riciclaggio rispettoso dell'ambiente gli imballaggi, gli elettrotrusili e gli accessori dismessi.

Non gettare elettrotrusili dismessi tra i rifiuti domestici!

Solo per i Paesi della CE:



Conformemente alla norma della direttiva 2002/96/CE sui rifiuti di apparecchiature elettriche ed elettroniche (RAEE) ed all'attuazione del recepimento nel diritto nazionale, gli elettrotrusili diventati inservibili devono essere raccolti separatamente ed essere inviati ad una riutilizzazione ecologica.

Con ogni riserva di modifiche tecniche.

Nederlands

Veiligheidsvoorschriften

Algemene veiligheids waarschuwingen voor elektrische gereedschappen

⚠ WAARSCHUWING Lees alle veiligheids waarschuwingen en alle voorschriften. Als de waarschuwingen en voorschriften niet worden opgevolgd, kan dit een elektrische schok, brand of ernstig letsel tot gevolg hebben.

Bewaar alle waarschuwingen en voorschriften voor toekomstig gebruik.

42 | Nederlands

Het in de waarschuwingen gebruikte begrip „elektrisch gereedschap” heeft betrekking op elektrische gereedschappen voor gebruik op het stroomnet (met netsnoer) en op elektrische gereedschappen voor gebruik met een accu (zonder netsnoer).

Veiligheid van de werkomgeving

- ▶ **Houd uw werkomgeving schoon en goed verlicht.** Een rommelige of onverlichte werkomgeving kan tot ongevallen leiden.
- ▶ **Werk met het elektrische gereedschap niet in een omgeving met explosiegevaar waarin zich brandbare vloeistoffen, brandbare gassen of brandbaar stof bevinden.** Elektrische gereedschappen veroorzaken vonken die het stof of de dampen tot ontsteking kunnen brengen.
- ▶ **Houd kinderen en andere personen tijdens het gebruik van het elektrische gereedschap uit de buurt.** Wanneer u wordt afgeleid, kunt u de controle over het gereedschap verliezen.

Elektrische veiligheid

- ▶ **De aansluitstekker van het elektrische gereedschap moet in het stopcontact passen. De stekker mag in geen geval worden veranderd. Gebruik geen adapterstekkers in combinatie met geaarde elektrische gereedschappen.** Onveranderde stekkers en passende stopcontacten beperken het risico van een elektrische schok.
- ▶ **Voorkom aanraking van het lichaam met geaarde oppervlakken, bijvoorbeeld van buizen, verwarmingen, fornuizen en koelkasten.** Er bestaat een verhoogd risico door een elektrische schok wanneer uw lichaam geaard is.
- ▶ **Houd het gereedschap uit de buurt van regen en vocht.** Het binnendringen van water in het elektrische gereedschap vergroot het risico van een elektrische schok.
- ▶ **Gebruik de kabel niet voor een verkeerd doel, om het elektrische gereedschap te dragen of op te hangen of om de stekker uit het stopcontact te trekken. Houd de kabel uit de buurt van hitte, olie, scherpe randen en bewegende gereedschapsdelen.** Beschadigde of in de war geraakte kabels vergroten het risico van een elektrische schok.
- ▶ **Wanneer u buitenshuis met elektrisch gereedschap werkt, dient u alleen verlengkabels te gebruiken die voor gebruik buitenshuis zijn goedgekeurd.** Het gebruik van een voor gebruik buitenshuis geschikte verlengkabel beperkt het risico van een elektrische schok.
- ▶ **Als het gebruik van het elektrische gereedschap in een vochtige omgeving onvermijdelijk is, dient u een aardlekschakelaar te gebruiken.** Het gebruik van een aardlekschakelaar vermindert het risico van een elektrische schok.

Veiligheid van personen

- ▶ **Wees alert, let goed op wat u doet en ga met verstand te werk bij het gebruik van het elektrische gereedschap. Gebruik geen elektrisch gereedschap wanneer u moe bent of onder invloed staat van drugs, alcohol of medicijnen.** Een moment van onoplettendheid bij het ge-

bruik van het elektrische gereedschap kan tot ernstige verwondingen leiden.

- ▶ **Draag persoonlijke beschermende uitrusting. Draag altijd een veiligheidsbril.** Het dragen van persoonlijke beschermende uitrusting zoals een stofmasker, slipvaste werkschoenen, een veiligheidshelm of gehoorbescherming, afhankelijk van de aard en het gebruik van het elektrische gereedschap, vermindert het risico van verwondingen.
- ▶ **Voorkom per ongeluk inschakelen. Controleer dat het elektrische gereedschap uitgeschakeld is voordat u de stekker in het stopcontact steekt of de accu aansluit en voordat u het gereedschap oppakt of draagt.** Wanneer u bij het dragen van het elektrische gereedschap uw vinger aan de schakelaar hebt of wanneer u het gereedschap ingeschakeld op de stroomvoorziening aansluit, kan dit tot ongevallen leiden.
- ▶ **Verwijder instelgereedschappen of schroefslutels voordat u het elektrische gereedschap inschakelt.** Een instelgereedschap of sleutel in een draaiend deel van het gereedschap kan tot verwondingen leiden.
- ▶ **Voorkom een onevenwichtige lichaamshouding. Zorg ervoor dat u stevig staat en steeds in evenwicht blijft.** Daardoor kunt u het elektrische gereedschap in onwachte situaties beter onder controle houden.
- ▶ **Draag geschikte kleding. Draag geen loshangende kleding of sieraden. Houd haren, kleding en handschoenen uit de buurt van bewegende delen.** Loshangende kleding, lange haren en sieraden kunnen door bewegende delen worden meegenomen.
- ▶ **Wanneer stofafzuigings- of stofopvangvoorzieningen kunnen worden gemonteerd, dient u zich ervan te verzekeren dat deze zijn aangesloten en juist worden gebruikt.** Het gebruik van een stofafzuiging beperkt het gevaar door stof.

Zorgvuldige omgang met en zorgvuldig gebruik van elektrische gereedschappen

- ▶ **Overbelast het gereedschap niet. Gebruik voor uw werkzaamheden het daarvoor bestemde elektrische gereedschap.** Met het passende elektrische gereedschap werkt u beter en veiliger binnen het aangegeven capaciteitsbereik.
- ▶ **Gebruik geen elektrisch gereedschap waarvan de schakelaar defect is.** Elektrisch gereedschap dat niet meer kan worden in- of uitgeschakeld, is gevaarlijk en moet worden gerepareerd.
- ▶ **Trek de stekker uit het stopcontact of neem de accu uit het elektrische gereedschap voordat u het gereedschap instelt, toebehoren wisselt of het gereedschap weglegt.** Deze voorzorgsmaatregel voorkomt onbedoeld starten van het elektrische gereedschap.
- ▶ **Bewaar niet-gebruikte elektrische gereedschappen buiten bereik van kinderen. Laat het gereedschap niet gebruiken door personen die er niet mee vertrouwd zijn en deze aanwijzingen niet hebben gelezen.** Elektrische gereedschappen zijn gevaarlijk wanneer deze door onervaren personen worden gebruikt.

- ▶ **Verzorg het elektrische gereedschap zorgvuldig. Controleer of bewegende delen van het gereedschap correct functioneren en niet vastklemmen en of onderdelen zodanig gebroken of beschadigd zijn dat de werking van het elektrische gereedschap nadelig wordt beïnvloed. Laat deze beschadigde onderdelen voor het gebruik repareren.** Veel ongevallen hebben hun oorzaak in slecht onderhouden elektrische gereedschappen.
- ▶ **Houd snijdende inzetgereedschappen scherp en schoon.** Zorgvuldig onderhouden snijdende inzetgereedschappen met scherpe snijkanten klemmen minder snel vast en zijn gemakkelijker te geleiden.
- ▶ **Gebruik elektrisch gereedschap, toebehoren, inzetgereedschappen en dergelijke volgens deze aanwijzingen. Let daarbij op de arbeidsomstandigheden en de uit te voeren werkzaamheden.** Het gebruik van elektrische gereedschappen voor andere dan de voorziene toepassingen kan tot gevaarlijke situaties leiden.

Service

- ▶ **Laat het elektrische gereedschap alleen repareren door gekwalificeerd en vakkundig personeel en alleen met originele vervangingsonderdelen.** Daarmee wordt gewaarborgd dat de veiligheid van het gereedschap in stand blijft.

Veiligheidsvoorschriften voor boormachines

- ▶ **Draag een gehoorbescherming bij kloppoorwerkzaamheden.** De blootstelling aan lawaai kan gehoorverlies tot gevolg hebben.
- ▶ **Gebruik de bij het gereedschap geleverde extra handgrepen.** Het verlies van de controle kan tot verwondingen leiden.
- ▶ **Houd het gereedschap aan de geïsoleerde greepvlakken vast als u werkzaamheden uitvoert waarbij het inzetgereedschap of de schroef verborgen stroomleidingen of de eigen stroomkabel kan raken.** Contact met een onder spanning staande leiding kan ook metalen delen van het gereedschap onder spanning zetten en tot een elektrische schok leiden.
- ▶ **Gebruik een geschikt detectieapparaat om verborgen stroom-, gas- of waterleidingen op te sporen of raadpleeg het plaatselijke energie- of waterleidingbedrijf.** Contact met elektrische leidingen kan tot brand of een elektrische schok leiden. Beschadiging van een gasleiding kan tot een explosie leiden. Breuk van een waterleiding veroorzaakt materiële schade.
- ▶ **Houd het elektrische gereedschap tijdens de werkzaamheden stevig met beide handen vast en zorg ervoor dat u stevig staat.** Het elektrische gereedschap wordt met twee handen veiliger geleid.
- ▶ **Zet het werkstuk vast.** Een met spanvoorzieningen of een bankschroef vastgehouden werkstuk wordt beter vastgehouden dan u met uw hand kunt doen.
- ▶ **Wacht tot het elektrische gereedschap tot stilstand is gekomen voordat u het neerlegt.** Het inzetgereedschap kan vasthaken en dit kan tot het verlies van de controle over het elektrische gereedschap leiden.

Product- en vermogensbeschrijving



Lees alle veiligheidswaarschuwingen en alle voorschriften. Als de waarschuwingen en voorschriften niet worden opgevolgd, kan dit een elektrische schok, brand of ernstig letsel tot gevolg hebben.

Vouw de uitvouwbare pagina met de afbeelding van het gereedschap open en laat deze pagina opengevouwen terwijl u de gebruiksaanwijzing leest.

Gebruik volgens bestemming

Het gereedschap is bestemd om te klopboren in baksteen, beton en steen en om te boren in hout, metaal, keramiek en kunststof. Gereedschappen met elektronische regeling en rechts-/linksdraaien zijn ook geschikt voor het in- en uitdraaien van schroeven en het snijden van schroefdraad.

Afgebeelde componenten

De componenten zijn genummerd zoals op de afbeelding van het elektrische gereedschap op de pagina met afbeeldingen.

- 1 Snelspanboorhouder
- 2 Schakelaar „Boren/klopboren”
- 3 Draairichtingschakelaar
- 4 Blokkeerknop voor aan/uit-schakelaar
- 5 Stelwiel vooraf instelbaar toerental
- 6 Aan/uit-schakelaar
- 7 Toerentalschakelaar
- 8 Extra handgreep (geïsoleerd greepvlak) *
- 9 Diepteaanslag*
- 10 Handgreep (geïsoleerd greepvlak)
- 11 Voorste huls*
- 12 Achterste huls*
- 13 Boorhoudersleutel*
- 14 Tandkransboorhouder*
- 15 Bit*
- 16 Universeelbithouder*
- 17 Inbussleutel*

* Niet elk afgebeeld en beschreven toebehoren wordt standaard meegeleverd. Het volledige toebehoren vindt u in ons toebehorenprogramma.

44 | Nederlands

Technische gegevens

Klopboormachine		GSB 19-2 RE Professional	GSB 19-2 RE Professional	GSB 780 Professional
Zaaknummer		3 601 A7B 5..	3 601 A7B 6..	3 601 A7B 1..
Opgenomen vermogen	W	850	850	780
Afgegeven vermogen	W	430	430	390
Onbelast toerental				
– Stand 1	min ⁻¹	0 – 1000	0 – 1000	0 – 1000
– Stand 2	min ⁻¹	0 – 3000	0 – 3000	0 – 3000
Nominaal toerental				
– Stand 1	min ⁻¹	800	800	850
– Stand 2	min ⁻¹	2060	2060	2170
Aantal slagen bij onbelast toerental	min ⁻¹	51000	51000	51000
Nominaal draaimoment (stand 1/2)	Nm	5,2/2,0	5,2/2,0	4,1/1,6
Vooraf instelbaar toerental		●	●	●
Rechts- en linksdraaien		●	●	●
Tandkransboorhouder		–	●	–
Snelspanboorhouder		●	–	●
Volautomatische blokkering van de uitgaande as (Auto-Lock)		●	–	–
Ashals-Ø	mm	43	43	43
Max. boor-Ø (stand 1/2)				
– Beton	mm	18/13	18/13	18/13
– Metselwerk	mm	20/15	20/15	20/15
– Staal	mm	13/8	13/8	13/8
– Hout	mm	40/25	40/25	40/25
Boorhouderspanbereik	mm	1,5 – 13	1,5 – 13	1,5 – 13
Gewicht volgens EPTA-Procedure 01/2003	kg	2,6	2,6	2,6
Isolatieklasse		□/II	□/II	□/II
De gegevens gelden voor nominale spanningen [U] 230 V. Bij afwijkende spanningen en bij per land verschillende uitvoeringen kunnen deze gegevens afwijken.				
Let op het zaaknummer op het typeplaatje van het elektrische gereedschap. De handelsbenamingen van sommige elektrische gereedschappen kunnen afwijken.				

Informatie over geluid en trillingen

Meetwaarden voor geluid bepaald volgens EN 60745.

Het A-gewogen geluidsniveau van het gereedschap bedraagt kenmerkend: geluidsdrukniveau 95 dB(A); geluidsvermogen-niveau 106 dB(A). Onzekerheid K = 3 dB.

Draag een gehoorbescherming.

Totale trillingswaarden a_h (vectorsom van drie richtingen) en onzekerheid K bepaald volgens EN 60745:

Boren in metaal: $a_h = 3,0 \text{ m/s}^2$, $K = 1,5 \text{ m/s}^2$,
 Klopbooren in beton: $a_h = 15 \text{ m/s}^2$, $K = 2,0 \text{ m/s}^2$,
 Schroeven in- en uitdraaien: $a_h < 2,5 \text{ m/s}^2$, $K = 1,5 \text{ m/s}^2$,
 Schroefdraad snijden: $a_h < 2,5 \text{ m/s}^2$, $K = 1,5 \text{ m/s}^2$.

Het in deze gebruiksaanwijzing vermelde trillingsniveau is gemeten met een volgens EN 60745 genormeerde meetmethode en kan worden gebruikt om elektrische gereedschappen met elkaar te vergelijken. Het is ook geschikt voor een voorlopige inschatting van de trillingsbelasting.

Het aangegeven trillingsniveau representeert de voornaamste toepassingen van het elektrische gereedschap. Als echter

het elektrische gereedschap wordt gebruikt voor andere toepassingen, met afwijkende inzetgereedschappen of onvoldoende onderhoud, kan het trillingsniveau afwijken. Dit kan de trillingsbelasting gedurende de gehele arbeidsperiode duidelijk verhogen.

Voor een nauwkeurige schatting van de trillingsbelasting moet ook rekening worden gehouden met de tijd waarin het gereedschap uitgeschakeld is, of waarin het gereedschap wel loopt, maar niet werkelijk wordt gebruikt. Dit kan de trillingsbelasting gedurende de gehele arbeidsperiode duidelijk verminderen.

Leg aanvullende veiligheidsmaatregelen ter bescherming van de bediener tegen het effect van trillingen vast, zoals: Onderhoud van elektrische gereedschappen en inzetgereedschappen, warm houden van de handen, organisatie van het arbeidsproces.

Conformiteitsverklaring 

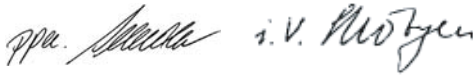
Wij verklaren als alleen verantwoordelijke dat het onder „Technische gegevens” beschreven product voldoet aan de

volgende normen en normatieve documenten: EN 60745 volgens de bepalingen van de richtlijnen 2004/108/EG en 2006/42/EG.

Technisch dossier bij:
Robert Bosch GmbH, PT/ESC,
D-70745 Leinfelden-Echterdingen

Dr. Egbert Schneider
Senior Vice President
Engineering

Dr. Eckerhard Strötgen
Head of Product
Certification



Robert Bosch GmbH, Power Tools Division
D-70745 Leinfelden-Echterdingen
18.02.2010

Montage

- **Trek altijd voor werkzaamheden aan het elektrische gereedschap de stekker uit het stopcontact.**

Extra handgreep (zie afbeelding A)

- **Gebruik het elektrische gereedschap alleen met de extra handgreep 8.**

U kunt de extra handgreep 8 in 12 standen verstellen voor een veilige houding tijdens de werkzaamheden zonder vermoeidheid.

Draai het onderste greepstuk van de extra handgreep 8 in draairichting ① en duw de extra handgreep 8 naar voren tot u deze in de gewenste stand kunt draaien. Vervolgens trekt u de extra handgreep 8 weer terug en draait u het onderste greepstuk in draairichting ② weer vast.

Boordiepte instellen (zie afbeelding A)

Met de diepteaanslag 9 kan de gewenste boordiepte X worden vastgelegd.

Draai het onderste greepstuk van de extra handgreep 8 tegen de wijzers van de klok in en breng de diepteaanslag 9 aan.

Trek de diepteaanslag zo ver naar buiten dat de afstand tussen de punt van de boor en de punt van de diepteaanslag overeenkomt met de gewenste boordiepte X.

Draai vervolgens het onderste greepstuk van de extra handgreep 8 met de wijzers van de klok mee weer vast.

De ribbels op de diepteaanslag 9 moeten naar boven wijzen.

Inzetgereedschap wisselen

- **Draag werkhandschoenen bij het wisselen van inzetgereedschap.** De boorhouder kan tijdens langdurige werkzaamheden heet worden.

Snelspanboorhouder (GSB 19-2 RE) (zie afbeelding B)

Als de aan/uit-schakelaar 6 niet is ingedrukt, wordt de uitgaande as geblokkeerd. Hierdoor kan het inzetgereedschap in de boorhouder snel, gemakkelijk en eenvoudig worden vervangen.

Open de snelspanboorhouder 1 door deze in draairichting ① te draaien tot het gereedschap kan worden ingezet. Zet het gereedschap in.

Draai de huls van de snelspanboorhouder 1 in draairichting ② met uw hand stevig vast tot er geen klikgeluid meer hoorbaar is. De boorhouder wordt daardoor automatisch vergrendeld.

De vergrendeling wordt weer opgeheven als u voor het verwijderen van het toebehoren de huls in de tegengestelde richting draait.

Snelspanboorhouder (GSB 780) (zie afbeelding C)

Houd de achterste huls 12 van de snelspanboorhouder 1 vast en draai de voorste huls 11 in draairichting ① tot het inzetgereedschap kan worden aangebracht. Zet het gereedschap in.

Houd de achterste huls 12 van de snelspanboorhouder 1 vast en draai de voorste huls 11 in draairichting ② met uw hand stevig dicht tot er geen klikgeluid hoorbaar is. De boorhouder wordt daardoor automatisch vergrendeld.

De vergrendeling wordt weer opgeheven als u voor het verwijderen van het inzetgereedschap de voorste huls 11 in de tegengestelde richting draait.

Tandkransboorhouder (zie afbeelding D)

Open de tandkransboorhouder 14 door deze te draaien, tot dat het gereedschap kan worden ingezet. Zet het gereedschap in.

Steek de boorhoudersleutel 13 in de daarvoor bedoelde boorgaten van de tandkransboorhouder 14 en span het inzetgereedschap gelijkmatig vast.

Schroeftoebehoren (zie afbeelding E)

Bij het gebruik van bits 15 dient u altijd een universeelbithouder 16 te gebruiken. Gebruik alleen bits die bij de schroefkop passen.

Als u wilt schroeven, zet u de omschakelknop „Boren/klopbooren” 2 altijd op het symbool „Boren”.

Boorhouder wisselen

- **Trek altijd voor werkzaamheden aan het elektrische gereedschap de stekker uit het stopcontact.**

Boorhouder demonteren (zie afbeelding F)

Demonteer de extra handgreep en breng de toerentalschakelaar 7 in de middelste stand tussen stand 1 en stand 2.

Steek een stalen pen Ø 4 mm met een lengte van ca. 50 mm in het boorgat op de ashals om de uitgaande as te vergrendelen.

Span een inbussleutel 17 met de korte schacht naar voren in de snelspanboorhouder 1.

Leg het elektrische gereedschap op een stabiele ondergrond, bijvoorbeeld een werkbank. Houd het elektrische gereedschap vast en draai de snelspanboorhouder 1 los door de inbussleutel 17 in draairichting ① te draaien. Een vastzittende snelspanboorhouder wordt losgemaakt door een lichte slag op de lange schacht van de inbussleutel 17. Verwijder de inbussleutel uit de snelspanboorhouder en schroef de snelspanboorhouder volledig los.

Bij elektrische gereedschappen met tandkransboorhouder vindt de demontage op dezelfde wijze plaats zoals hierboven beschreven.

Bij elektrische gereedschappen met snelspanboorhouder kan in plaats van de inbussleutel een steeksleutel (sleutelwijdte 19 mm) op de boorhouder worden geplaatst.

46 | Nederlands

Boorhouder monteren (zie afbeelding G)

De montage van de snelspan- of tandkransboorhouder vindt plaats in omgekeerde volgorde.

- ▶ **Verwijder na de montage van de boorhouder de stalen pen weer uit het boorgat.**



De boorhouder moet worden vastgedraaid met een aandraaimoment van ca. 50 – 55 Nm.

Afzuiging van stof en spanen

- ▶ Stof van materialen zoals loodhoudende verf, enkele houtsoorten, mineralen en metaal kunnen schadelijk voor de gezondheid zijn. Aanraking of inademing van stof kan leiden tot allergische reacties en/of ziekten van de ademenwegen van de gebruiker of personen die zich in de omgeving bevinden.

Bepaalde soorten stof, bijvoorbeeld van eiken- en beukenhout, gelden als kankerverwekkend, in het bijzonder in combinatie met toevoegingsstoffen voor houtbehandeling (chromaat en houtbeschermingsmiddelen). Asbesthoudend materiaal mag alleen door bepaalde vakmensen worden bewerkt.

- Zorg voor een goede ventilatie van de werkplek.
- Er wordt geadviseerd om een ademmasker met filterklasse P2 te dragen.

Neem de in uw land geldende voorschriften voor de te bewerken materialen in acht.

- ▶ **Voorkom ophoping van stof op de werkplek.** Stof kan gemakkelijk ontbranden.

Gebruik**Ingebruikneming**

- ▶ **Let op de netspanning! De spanning van de stroombron moet overeenkomen met de gegevens op het typeplaatje van het elektrische gereedschap. Met 230 V aangeduide elektrische gereedschappen kunnen ook met 220 V worden gebruikt.**

Draairichting instellen (zie afbeelding H)

- ▶ **Bedien de draairichtingomschakelaar 3 alleen als het elektrische gereedschap stilstaat.**

Met de draairichtingomschakelaar 3 kunt u de draairichting van het elektrische gereedschap veranderen. Als de aan/uitschakelaar 6 is ingedrukt, is dit echter niet mogelijk.

Rechtsdraaien: Voor boorwerkzaamheden en het indraaien van schroeven duwt u de draairichtingomschakelaar 3 aan de linkerzijde omlaag en tegelijkertijd aan de rechterzijde omhoog.

Linksdraaien: Voor het losdraaien en het uitdraaien van schroeven en moeren duwt u de draairichtingomschakelaar 3 aan de linkerzijde omhoog en tegelijkertijd aan de rechterzijde omlaag.

Functie instellen**Boren en schroeven**

Zet de omschakelknop 2 op het symbool „Boren”.

**Klopbooren**

Zet de schakelaar 2 op het symbool „Klopbooren”.

De schakelaar 2 klikt merkbaar vast en kan ook terwijl de motor loopt worden bediend.

Mechanische toerentalkeuze

- ▶ **U kunt de toerentalschakelaar 7 bedienen terwijl het elektrische gereedschap langzaam loopt. Dit mag echter niet bij stilstand, volledige belasting of maximaal toerental gebeuren.**

Met de toerentalschakelaar 7 kunt u twee toerentalbereiken vooraf instellen.

**Stand I:**

Laag toerentalbereik. Voor werkzaamheden met een grote boordiameter en voor het in- en uitdraaien van schroeven.

**Stand II:**

Hoog toerentalbereik. Voor werkzaamheden met een kleine boordiameter.

Als de toerentalschakelaar 7 niet tot aan de aanslag kan worden gedraaid, draait u de uitgaande as met de boor iets.

In- en uitschakelen

Als u het elektrische gereedschap wilt **inschakelen** drukt u op de aan/uit-schakelaar 6 en houdt u deze ingedrukt.

Als u de ingedrukte aan/uit-schakelaar 6 wilt **vastzetten**, drukt u op de vastzetknop 4.

Als u het elektrische gereedschap wilt **uitschakelen** laat u de aan/uit-schakelaar 6 los, of als deze met de blokkeerknop 4 vergrendeld is, drukt u de aan/uit-schakelaar 6 kort in en laat u deze vervolgens los.

Overbelastingskoppeling

Voor het begrenzen van hoge reactiemomenten is het elektrische gereedschap voorzien van een overbelastingskoppeling (Anti-Rotation = anti-rotatie).

- ▶ **Als het inzetgereedschap vastklemt of vasthaakt, wordt de aandrijving van de uitgaande as onderbroken. Houd, vanwege de daarbij optredende krachten, het elektrische gereedschap altijd met beide handen goed vast en zorg ervoor dat u stevig staat.**
- ▶ **Schakel het elektrische gereedschap uit en maak het inzetgereedschap los als het elektrische gereedschap blokkeert. Er ontstaan grote reactiemomenten als u de machine inschakelt terwijl het boorgereedschap geblokkeerd is.**

Toerental of aantal slagen instellen

U kunt het toerental of aantal slagen van het ingeschakelde elektrische gereedschap traploos regelen naarmate u de aan/uit-schakelaar **6** indrukt.

Lichte druk op de aan/uit-schakelaar **6** heeft een lager toerental of aantal slagen tot gevolg. Met toenemende druk wordt het toerental of het aantal slagen hoger.

Toerental of aantal slagen vooraf instellen

Met het stelwiel voor het vooraf instellen van het toerental **5** kunt u het benodigde toerental of het aantal slagen, ook terwijl de machine loopt, vooraf instellen.

Het vereiste toerental of het aantal slagen is afhankelijk van het materiaal en de werkomstandigheden en kan proefondervindelijk worden vastgesteld.

Tips voor de werkzaamheden

- ▶ **Trek altijd voor werkzaamheden aan het elektrische gereedschap de stekker uit het stopcontact.**
- ▶ **Plaats het elektrische gereedschap alleen uitgeschakeld op de moer of schroef.** Draaiende inzetgereedschappen kunnen uitglijden.

Tips

Laat na langdurige werkzaamheden met een laag toerental het elektrische gereedschap afkoelen door het ca. 3 minuten met maximumtoerental onbelast te laten lopen.

Als u tegels wilt boren, zet u de omschakelknop **2** op het symbool „Boren”. Na het doorboren van de tegel zet u de schakelaar op het symbool „Klopboeren” en werkt u verder met slag.

Bij werkzaamheden in beton, steen en metselwerk gebruikt u hardmetaalboren.

Gebruik bij boorwerkzaamheden in metaal alleen onbeschadigde en scherpe HSS-boren (HSS = hogecapaciteit-snelstaal). De vereiste kwaliteit wordt gewaarborgd door het Bosch-toebehorenprogramma.

Met het boreslijpparaat (toebehoren) kunt u spiraalboren met een diameter van 2,5 – 10 mm moeiteloos slijpen.

Onderhoud en service**Onderhoud en reiniging**

- ▶ **Trek altijd voor werkzaamheden aan het elektrische gereedschap de stekker uit het stopcontact.**
- ▶ **Houd het elektrische gereedschap en de ventilatieopeningen altijd schoon om goed en veilig te werken.**

Mocht het elektrische gereedschap ondanks zorgvuldige fabricage- en testmethoden toch defect raken, dient de reparatie te worden uitgevoerd door een erkende klantenservice voor Bosch elektrische gereedschappen.

Vermeld bij vragen en bestellingen van vervangingsonderdelen altijd het uit tien cijfers bestaande zaaknummer volgens het typeplaatje van het elektrische gereedschap.

Klantenservice en advies

Onze klantenservice beantwoordt uw vragen over reparatie en onderhoud van uw product en over vervangingsonderde-

len. Explosietekeningen en informatie over vervangingsonderdelen vindt u ook op:

www.bosch-pt.com

De medewerkers van onze klantenservice adviseren u graag bij vragen over de aankoop, het gebruik en de instelling van producten en toebehoren.

Nederland

Tel.: +31 (0)76 579 54 54

Fax: +31 (0)76 579 54 94

E-mail: gereedschappen@nl.bosch.com

België en Luxemburg

Tel.: +32 (0)70 22 55 65

Fax: +32 (0)70 22 55 75

E-mail: outillage.gereedschap@be.bosch.com

Afvalverwijdering

Elektrische gereedschappen, toebehoren en verpakkingen moeten op een voor het milieu verantwoorde wijze worden hergebruikt.

Gooi elektrische gereedschappen niet bij het huisvuil.

Alleen voor landen van de EU:

Volgens de Europese richtlijn 2002/96/EG over elektrische en elektronische oude apparaten en de omzetting van de richtlijn in nationaal recht moeten niet meer bruikbare elektrische gereedschappen apart worden ingezameld en op een voor het milieu verantwoorde wijze worden hergebruikt.

Wijzigingen voorbehouden.**Dansk****Sikkerhedsinstrukser****Generelle advarselshenvisninger for el-værktøj**

⚠ ADVARSEL Læs alle advarselshenvisninger og instrukser. I tilfælde af manglende overholdelse af advarselshenvisningerne og instrukserne er der risiko for elektrisk stød, brand og/eller alvorlige kvæstelser.

Opbevar alle advarselshenvisninger og instrukser til senere brug.

Det i advarselshenvisningerne benyttede begreb „el-værktøj“ refererer til netdrevet el-værktøj (med netkabel) og akkudrevet el-værktøj (uden netkabel).

Sikkerhed på arbejdspladsen

▶ **Sørg for, at arbejdsområdet er rent og rigtigt belyst.**

Uorden eller uoplyste arbejdsområder øger faren for ulykke.

▶ **Brug ikke el-værktøjet i eksplosionsfarlige omgivelser, hvor der findes brændbare væsker, gasser eller støv.**

El-værktøj kan slå gnister, der kan antænde støv eller dampe.

48 | Dansk

- ▶ **Sørg for, at andre personer og ikke mindst børn holdes væk fra arbejdsområdet, når maskinen er i brug.** Hvis man distraheres, kan man miste kontrollen over maskinen.

Elektrisk sikkerhed

- ▶ **El-værktøjets stik skal passe til kontakten. Stikket må under ingen omstændigheder ændres. Brug ikke adapterstik sammen med jordforbundet el-værktøj.** Uændrede stik, der passer til kontakterne, nedsætter risikoen for elektrisk stød.
- ▶ **Undgå kropskontakt med jordfurbundne overflader som f. eks. rør, radiatorer, komfurer og køleskabe.** Hvis din krop er jordforbundet, øges risikoen for elektrisk stød.
- ▶ **Maskinen må ikke udsættes for regn eller fugt.** Indtrængning af vand i et el-værktøj øger risikoen for elektrisk stød.
- ▶ **Brug ikke ledningen til formål, den ikke er beregnet til (f. eks. må man aldrig bære el-værktøjet i ledningen, hænge el-værktøjet op i ledningen eller rykke i ledningen for at trække stikket ud af kontakten).** Beskyt ledningen mod varme, olie, skarpe kanter eller maskindele, der er i bevægelse. Beskadigede eller indviklede ledninger øger risikoen for elektrisk stød.
- ▶ **Hvis el-værktøjet benyttes i det fri, må der kun benyttes en forlængerledning, der er egnet til udendørs brug.** Brug af forlængerledning til udendørs brug nedsætter risikoen for elektrisk stød.
- ▶ **Hvis det ikke kan undgås at bruge el-værktøjet i fugtige omgivelser, skal der bruges et HFI-relæ.** Brug af et HFI-relæ reducerer risikoen for at få elektrisk stød.

Personlig sikkerhed

- ▶ **Det er vigtigt at være opmærksom, se, hvad man laver, og bruge el-værktøjet fornuftigt. Brug ikke noget el-værktøj, hvis du er træt, har nydt alkohol eller er påvirket af medikamenter eller euforiserende stoffer.** få sekunders uopmærksomhed ved brug af el-værktøjet kan føre til alvorlige personskader.
- ▶ **Brug beskyttelsesudstyr og hav altid beskyttelsesbriller på.** Brug af sikkerhedsudstyr som f. eks. støvmaske, skridsikkert fodtøj, beskyttelseshjelm eller høreværn afhængig af maskintype og anvendelse nedsætter risikoen for personskader.
- ▶ **Undgå utilsigtet igangsætning. Kontrollér, at el-værktøjet er slukket, før du tilslutter det til strømtilførslen og/eller akkuen, løfter eller bærer det.** Undgå at bære el-værktøjet med fingeren på afbryderen og sørg for, at el-værktøjet ikke er tændt, når det slutes til nettet, da det øger risikoen for personskader.
- ▶ **Gør det til en vane altid at fjerne indstillingsværktøj eller skruenøgle, før el-værktøjet tændes.** Hvis et stykke værktøj eller en nøgle sidder i en roterende maskindel, er der risiko for personskader.
- ▶ **Undgå en anormal legemsposition. Sørg for at stå sikkert, mens der arbejdes, og kom ikke ud af balance.** Dermed har du bedre muligheder for at kontrollere el-værktøjet, hvis der skulle opstå uventede situationer.

- ▶ **Brug egnet arbejdstøj. Undgå løse beklædningsgenstande eller smykker. Hold hår, tøj og handsker væk fra dele, der bevæger sig.** Dele, der er i bevægelse, kan gribe fat i løstsiddende tøj, smykker eller langt hår.

- ▶ **Hvis støvudsugnings- og opsamlingsudstyr kan monteres, er det vigtigt, at dette tilsluttes og benyttes korrekt.** Brug af en støvopsugning kan reducere støvmængden og dermed den fare, der er forbundet støv.

Omhyggelig omgang med og brug af el-værktøj

- ▶ **Undgå overbelastning af maskinen. Brug altid et el-værktøj, der er beregnet til det stykke arbejde, der skal udføres.** Med det passende el-værktøj arbejder man bedst og mest sikkert inden for det angivne effektområde.
- ▶ **Brug ikke et el-værktøj, hvis afbryder er defekt.** Et el-værktøj, der ikke kan startes og stoppes, er farlig og skal repareres.
- ▶ **Træk stikket ud af stikkontakten og/eller fjern akkuen, inden maskinen indstilles, der skiftes tilbehørsdele, eller maskinen lægges fra.** Disse sikkerhedsforanstaltninger forhindrer utilsigtet start af el-værktøjet.
- ▶ **Opbevar ubenyttet el-værktøj uden for børns rækkevidde. Lad aldrig personer, der ikke er fortrolige med maskinen eller ikke har gennemlæst disse instrukser, benytte maskinen.** El-værktøj er farligt, hvis det benyttes af ukyndige personer.
- ▶ **El-værktøjet bør vedligeholdes omhyggeligt. Kontroller, om bevægelige maskindele fungerer korrekt og ikke sidder fast, og om delene er brækket eller beskadiget, således at el-værktøjets funktion påvirkes. Få beskadigede dele repareret, inden maskinen tages i brug.** Mange uheld skyldes dårligt vedligeholdte el-værktøjer.
- ▶ **Sørg for, at skæreværktøjer er skarpe og rene.** Omhyggeligt vedligeholdte skæreværktøjer med skarpe skærekanter sætter sig ikke så hurtigt fast og er nemmere at føre.
- ▶ **Brug el-værktøj, tilbehør, indsatsværktøj osv. iht. disse instrukser. Tag hensyn til arbejdsforholdene og det arbejde, der skal udføres.** Anvendelse af el-værktøjet til formål, som ligger uden for det fastsatte anvendelsesområde, kan føre til farlige situationer.

Service

- ▶ **Sørg for, at el-værktøj kun repareres af kvalificerede fagfolk og at der kun benyttes originale reservedele.** Dermed sikres størst mulig maskinsikkerhed.

Sikkerhedsinstrukser til boremaskiner

- ▶ **Brug høreværn i forbindelse med slagboring.** Støjpåvirkning kan føre til tab af hørelse.
- ▶ **Brug de ekstra håndgreb, der følger med el-værktøjet.** Tabes kontrollen over el-værktøjet, kan det føre til kvæstelser.
- ▶ **Hold fast i el-værktøjets isolerede gribeblader, når du udfører arbejde, hvor indsatsværktøjet eller skruen kan ramme bøjede strømledninger eller el-værktøjets eget kabel.** Kontakt med en spændingsførende ledning

kan også sætte værktøjets metaldele under spænding, hvilket kan føre til elektrisk stød.

- ▶ **Anvend egnede søgeinstrumenter til at finde frem til skjulte forsyningsledninger eller kontakt det lokale forsyningselskab.** Kontakt med elektriske ledninger kan føre til brand og elektrisk stød. Beskadigelse af en gasledning kan føre til eksplosion. Beskadigelse af en vandledning kan føre til materiel skade.
- ▶ **Hold altid maskinen fast med begge hænder og sørg for at stå sikkert under arbejdet.** El-værktøjet føres sikkert med to hænder.
- ▶ **Sikr emnet.** Et emne holdes bedre fast med spændeanordninger eller skruestik end med hånden.
- ▶ **El-værktøjet må først lægges fra, når det står helt stille.** Indsatsværktøjet kan sætte sig i klemme, hvilket kan medføre, at man taber kontrollen over el-værktøjet.

Beskrivelse af produkt og ydelse



Læs alle sikkerhedsinstrukser og anvisninger. I tilfælde af manglende overholdelse af sikkerhedsinstrukserne og anvisningerne er der risiko for elektrisk stød, brand og/eller alvorlige kvæstelser.

Klap venligst foldesiden med illustration af produktet ud og lad denne side være foldet ud, mens du læser betjeningsvejledningen.

Beregnet anvendelse

Maskinen er beregnet til slagboring i tegl, beton og sten samt til boring i træ, metal, keramik og kunststof. Maskiner med elektronisk regulering og højre-/venstreløb er også egnede til skruearbejde og gevindskæring.

Illustrerede komponenter

Nummereringen af de illustrerede komponenter refererer til illustrationen af el-værktøjet på illustrationssiden.

- 1 Hurtigspændende borepatron
- 2 Omskifter „Boring/slagboring“
- 3 Retningsomskifter
- 4 Låsetast til start-stop-kontakt
- 5 Indstillingshjul omdrejningstal
- 6 Start-stop-kontakt
- 7 Gearomskifter
- 8 Ekstrahåndtag (isoleret gribeflade)*
- 9 Dybdeanslag*
- 10 Håndgreb (isoleret gribeflade)
- 11 Forreste kappe*
- 12 Bageste kappe*
- 13 Borepatronnøgle*
- 14 Tandkransborepatron*
- 15 Skruebit*
- 16 Universalbitholder*
- 17 Unbraconøglen*

*Tilbehør, som er illustreret og beskrevet i betjeningsvejledningen, er ikke indeholdt i leveringen. Det fuldstændige tilbehør findes i vores tilbehørsprogram.

Tekniske data

Slagboremaskine		GSB 19-2 RE Professional	GSB 19-2 RE Professional	GSB 780 Professional
Typenummer		3 601 A7B 5..	3 601 A7B 6..	3 601 A7B 1..
Nominal optagen effekt	W	850	850	780
Afgiven effekt	W	430	430	390
Omdrejningstal, ubelastet				
– 1. gear	min ⁻¹	0 – 1000	0 – 1000	0 – 1000
– 2. gear	min ⁻¹	0 – 3000	0 – 3000	0 – 3000
Nominelt omdrejningstal				
– 1. gear	min ⁻¹	800	800	850
– 2. gear	min ⁻¹	2060	2060	2170
Slagtal ved omdrejningstal i ubelastet tilstand	min ⁻¹	51000	51000	51000
Nom. omdrejningstal (1./2. gear)	Nm	5,2/2,0	5,2/2,0	4,1/1,6
Indstilling af omdrejningstal		●	●	●
Højre-/venstreløb		●	●	●
Tandkransborepatron		–	●	–
Hurtigspændende borepatron		●	–	●
Automatisk spindellås (Auto-Lock)		●	–	–
Spindelhals-Ø	mm	43	43	43

Angivelserne gælder for en nominal spænding [U] på 230 V. Disse angivelser kan variere ved afvigende spændinger og i landespecifikke udførelser. Se typenummer på el-værktøjets typeskilt. Handelsbetegnelserne for de enkelte el-værktøjer kan variere.

50 | Dansk

Slagboremaskine		GSB 19-2 RE Professional	GSB 19-2 RE Professional	GSB 780 Professional
Max. bore-Ø (1./2. gear)				
- Beton	mm	18/13	18/13	18/13
- Murværk	mm	20/15	20/15	20/15
- Stål	mm	13/8	13/8	13/8
- Træ	mm	40/25	40/25	40/25
Borepatronens spændeområde	mm	1,5 – 13	1,5 – 13	1,5 – 13
Vægt svarer til EPTA-Procedure 01/2003	kg	2,6	2,6	2,6
Beskyttelsesklasse		□/II	□/II	□/II
Angivelserne gælder for en nominal spænding [U] på 230 V. Disse angivelser kan variere ved afvigende spændinger og i landespecifikke udførelser.				
Se typenummer på el-værktøjets typeskilt. Handelsbetegnelserne for de enkelte el-værktøjer kan variere.				

Støj-/vibrationsinformation

Måleværdier for støj beregnet iht. EN 60745.

Værktøjets A-vægtede støjniveau er typisk: Lydtryksniveau 95 dB(A); lydeffektniveau 106 dB(A). Usikkerhed K = 3 dB.

Brug høreværn!

Samlede vibrationsværdier a_h (vektorsum for tre retninger)

og usikkerhed K beregnet iht. EN 60745:

Boring i metal: $a_h = 3,0 \text{ m/s}^2$, $K = 1,5 \text{ m/s}^2$,

slagboring i beton: $a_h = 15 \text{ m/s}^2$, $K = 2,0 \text{ m/s}^2$,

skruining: $a_h < 2,5 \text{ m/s}^2$, $K = 1,5 \text{ m/s}^2$,

gevindskæring: $a_h < 2,5 \text{ m/s}^2$, $K = 1,5 \text{ m/s}^2$.

Det svingningsniveau, der er angivet i nærværende instruktioner, er blevet målt iht. en standardiseret måleproces i EN 60745, og kan bruges til at sammenligne el-værktøjer. Det er også egnet til en foreløbig vurdering af svingningsbelastningen.

Det angivne svingningsniveau repræsenterer de væsentlige anvendelser af el-værktøjet. Hvis el-værktøjet dog anvendes til andre formål, med afvigende indsatsværktøj eller utilstrækkelig vedligeholdelse, kan svingningsniveauet afvige. Dette kan føre til en betydelig forøgelse af svingningsbelastningen i hele arbejdstidsrummet.

Til en nøjagtig vurdering af svingningsbelastningen bør der også tages højde for de tider, i hvilke værktøjet er slukket eller godt nok kører, men rent faktisk ikke anvendes. Dette kan føre til en betydelig reduktion af svingningsbelastningen i hele arbejdstidsrummet.

Fastlæg ekstra sikkerhedsforanstaltninger til beskyttelse af brugeren mod svingningers virkning som f.eks.: Vedligeholdelse af el-værktøj og indsatsværktøj, holde hænder varme, organisation af arbejdsforløb.

Overensstemmelseserklæring 

Vi erklærer under almindeligt ansvar, at det produkt, der er beskrevet under „Tekniske data“, er i overensstemmelse med følgende standarder eller normative dokumenter: EN 60745 iht. bestemmelserne i direktiverne 2004/108/EF, 2006/42/EF.

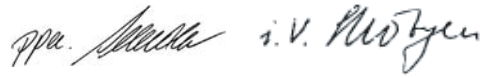
Teknisk dossier hos:

Robert Bosch GmbH, PT/ESC,

D-70745 Leinfelden-Echterdingen

Dr. Egbert Schneider
Senior Vice President
Engineering

Dr. Eckerhard Strötgen
Head of Product
Certification



Robert Bosch GmbH, Power Tools Division
D-70745 Leinfelden-Echterdingen
18.02.2010

Montering

► **Træk stikket ud af stikkontakten, før der udføres arbejde på el-værktøjet.**

Ekstrahåndtag (se Fig. A)

► **Brug altid el-værktøjet med ekstrahåndtaget 8.**

Ekstrahåndtaget kan indstilles **8** i 12 positioner for at opnå en sikker og behagelig arbejdsstilling.

Drej det nederste stykke på ekstrahåndtaget **8** i drejeretning **1** og skyd ekstrahåndtaget **8** frem, til du kan svinge det i den ønskede position. Træk herefter ekstrahåndtaget **8** tilbage igen og drej det nederste stykke fast igen i drejeretning **2**.

Indstil boreddybde (se Fig. A)

Med dybdeanslaget **9** kan den ønskede boreddybde **X** fastlægges.

Drej det nederste grebstykke på ekstrahåndtaget **8** til venstre og sæt dybdeanslaget **9** i.

Træk dybdeanslaget så meget ud, at afstanden mellem borets spids og dybdeanslagets spids svarer til den ønskede boreddybde **X**.

Drej herefter det nederste grebstykke på ekstrahåndtaget **8** fast igen ved at dreje det til højre.

Den riflede side på dybdeanslaget **9** skal pege opad.

Værktøjsskift

► **Brug beskyttelseshandsker, når værktøjet skal skiftes.**
Borepatronen kan blive meget varm, hvis der arbejdes i længere tid.

Hurtigspændende borepatron (GSB 19-2 RE) (se Fig. B)

Borespindlen er fastlåst, hvis start-stop-kontakten **6** ikke er trykket ned. Dette gør det muligt at udskifte indsatsværktøjet i borepatronen på en hurtig, behagelig og enkelt måde.

Åbn hurtigspændeborepatronen **1** ved at dreje den i drejeretning **1**, til værktøjet kan sættes i. Sæt værktøjet i.

Drej kappen på hurtigspændeborepatronen **1** kraftigt i drejeretning **2** med hånden, til der ikke mere høres noget klik. Borepatronen låses derved automatisk.

Låsen løsnes igen, hvis kappen drejes i modsat retning, når værktøjet skal fjernes.

Hurtigspændende borepatron (GSB 780) (se Fig. C)

Hold fast i den bageste kappe **12** på hurtigspændeborepatronen **1** og drej den forreste kappe **11** hen imod **1**, til værktøjet kan sættes i. Sæt værktøjet i.

Hold fast i den bageste kappe **12** på hurtigspændeborepatronen **1** fast og drej den forreste kappe kraftigt **11** i drejeretning **2** kraftigt i med hånden i drejeretning, til der høres et klik. Borepatronen vil derved automatisk være låst.

Låsen løsner sig igen ved at dreje den forreste kappe **11** til venstre, hvorefter værktøjet kan fjernes.

Tandkransborepatron (se Fig. D)

Åben tandkransborepatronen **14** ved at dreje på den, indtil værktøjet kan sættes i. Sæt værktøjet i.

Sæt borepatronnøglen **13** i de pågældende borer på tandkransborepatronen **14** og spænd værktøjet jævnt fast.

Skrueværktøj (se Fig. E)

Skruebits **15** skal altid bruges sammen med en universalbitholder **16**. Brug kun passende skruebits til skruehovedet.

Til skruearbejde stilles omskifteren „Boring/slagboring“ **2** altid på symbolet „Boring“.

Skift borepatron

- ▶ **Træk stikket ud af stikkontakten, før der udføres arbejde på el-værktøjet.**

Borepatron demonteres (se Fig. F)

Demontér ekstrahåndtaget og stil gearomskifteren **7** i midten mellem **1.** og **2.** gear.

Før en stålstift \varnothing 4 mm med en længde på ca. 50 mm ind i boringen på spindelhalsen for at fastlåse borespindlen.

Spænd en sekskantnøgle **17** med et kort skaft foran ind i den selvspændende borepatron **1**.

Placér el-værktøjet på et standfast underlag f. eks. en værktøjsbænk. Hold el-værktøjet fast og løsne hurtigspændeborepatronen **1** ved at dreje unbrakonøglen **17** i drejeretning **1**. En fastsiddende hurtigspændeborepatron løsnes med et slag slag på det lange skaft på unbrakonøglen **17**. Fjern unbrakonøglen fra hurtigspændeborepatronen og skru hurtigspændeborepatronen helt af.

Ved el-værktøj med tandkransborepatron gennemføres demonteringen som beskrevet ovenfor.

Er el-værktøjet udstyret med en selvspændende borepatron, kan en gaffelnøgle (nøglevidde 19 mm) sættes på borepatronen i stedet for unbrakonøglen.

Borepatron monteres (se Fig. G)

Spændepatronen/tandkransborepatronen monteres i omvendt rækkefølge.

- ▶ **Fjern stålstiften fra boringen, når borepatronen er monteret.**



Borepatronen skal spændes med et tilspændingsmoment på ca. 50 – 55 Nm.

Støv-/spånudsugning

- ▶ Støv fra materialer som f. eks. blyholdig maling, nogle træsorter, mineraler og metal kan være sundhedsfarlige. Berøring eller indånding af støv kan føre til allergiske reaktioner og/eller åndedræts sygdomme hos brugeren eller personer, der opholder sig i nærheden af arbejdspladsen. Bestemt støv som f. eks. ege- eller bøgestøv gælder som kræftfremkaldende, især i forbindelse med ekstra stoffer til træbehandling (chromat, træbeskyttelsesmiddel). Asbestholdigt materiale må kun bearbejdes af agfolk.

- Sørg for god udluftning af arbejdspladsen.
- Det anbefales at bære åndeværn med filterklasse P2.

Overhold forskrifterne, der gælder i dit land vedr. de materialer, der skal bearbejdes.

- ▶ **Undgå at der samler sig støv på arbejdspladsen.** Støv kan let antænde sig selv.

Brug

Ibrugtagning

- ▶ **Kontrollér netspændingen! Strømkildens spænding skal stemme overens med angivelserne på el-værktøjets typeskilt. El-værktøj til 230 V kan også tilsluttes 220 V.**

Indstil drejeretning (se Fig. H)

- ▶ **Tryk på retningsomskifteren **3** kun når el-værktøjet står stille.**

Med retningsomskifteren **3** kan du ændre el-værktøjets drejeretning. Ved nedtrykket start-stop-kontakt **6** er dette ikke muligt.

Højreløb: Til boring og idrejning af skrue skrubes retningsomskifteren **3** nedad på den venstre side og samtidigt opad på den højre side.

Venstreløb: Til løsning og uddrejning af skrue skrubes retningsomskifteren **3** opad på den venstre side og samtidigt nedad på den højre side.

Indstil funktion



Boring og skruearbejde

Stil omskifteren **2** på symbolet „Boring“.



Slagboring

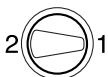
Stil omskifteren **2** på symbolet „Slagboring“.

Omskifteren **2** falder mærkbart i hak og kan også aktiveres, mens motoren går.

Mekanisk gearvalg

- **Gearomskifteren 7 kan betjenes, når el-værktøjet arbejder langsomt. Dette bør dog ikke ske ved stilstand, fuld belastning eller maks. hastighed.**

Med gearomskifteren 7 kan der vælges 2 omdrejningstal-områder.



Gear I:

Lavt hastighedsområde; til arbejde med stor borediameter eller til skruearbejde.



Gear II:

Højt hastighedsområde; til arbejde med lille borediameter.

Er det ikke muligt at svinge gearvælgeren 7 indtil anslag, drejes drivspindlen med boret en smule.

Tænd/sluk

Til **ibrugtagning** af el-værktøjet tryk på start-stop-kontakten 6 og hold den nede.

Til **fastlåsnings** af den nedtrykkede start-stop-kontakt 6 trykkes på låsetasten 4.

El-værktøjet **slukkes** ved at slippe start-stop-kontakten 6 er den låst med låsetasten 4 trykkes kort på start-stop-kontakten 6 hvorefter den slippes.

Overbelastningskobling

El-værktøjet er udstyret med en overbelastningskobling (Anti-Rotation) for at begrænse høje reaktionsmomenter.

- **Sidder indsatsværktøjet i klemme, afbrydes rotationen. I den forbindelse opstår store kræfter. Hold derfor altid el-værktøjet sikkert med begge hænder og sørg for at stå fast under arbejdet.**
- **Sluk for el-værktøjet og løsne indsatsværktøjet, hvis el-værktøjet blokerer. Der opstår store reaktionsmomenter, hvis maskinen tændes med et blokeret boreværktøj.**

Omdrejningstal/slagtal indstilles

Omdrejningstallet/slagtallet indstilles trinløst til det tændte el-værktøj, afhængigt af hvor meget start-stop-kontakten 6 trykkes ind.

Let tryk på start-stop-kontakten 6 fører til et lavt omdrejningstal/slagtal. Med tiltagende tryk øges omdrejningstallet/slagtallet.

Omdrejningstal/slagtal vælges

Stillehjulet til indstilling af omdrejningstallet 5 bruges til at indstille det nødvendige omdrejningstal/slagtal – også under driften.

Det krævede omdrejningstal/slagtal afhænger af arbejds materialet og arbejdsbetingelserne; det kan optimeres ved praktiske forsøg.

Arbejdsvejledning

- **Træk stikket ud af stikkontakten, før der udføres arbejde på el-værktøjet.**

- **Sæt kun el-værktøjet på møtrikken/skruen i afbrudt tilstand.** Roterende indsatsværktøjer kan skride.

Tips

Efter længere tids arbejde med lille omdrejningstal skal værktøjet afkøles ved at lade det køre i ca. 3 minutter i ubelastet tilstand med max. omdrejningstal.

Til boring i fliser stilles omskifteren 2 på symbolet „Boring“. Når flisen er boret igennem, stilles omskifteren på symbolet „Slagboring“ for at arbejde med slag.

Arbejde i beton, sten og murværk skal udføres med et hårdmetalbor.

Anvend til boring i metal kun fejlfrie, slebede HSS-bor (HSS = Highspeed-stål). Bosch-tilbehørs-program garanterer den tilsvarende kvalitet.

Med boreslibemaskinen (tilbehør) kan du problemøst slibe spiralbor med en diameter på 2,5 – 10 mm.

Vedligeholdelse og service

Vedligeholdelse og rengøring

- **Træk stikket ud af stikkontakten, før der udføres arbejde på el-værktøjet.**
- **El-værktøj og el-værktøjets ventilationsåbninger skal altid holdes rene for at sikre et godt og sikkert arbejde.**

Skulle el-værktøjet trods omhyggelig fabrikation og kontrol holde op med at fungere, skal reparationen udføres af et autoriseret serviceværksted for Bosch-elektroværktøj.

El-værktøjets 10-cifrede typenummer (se typeskilt) skal altid angives ved forespørgsler og bestilling af reservedele.

Kundeservice og kunderådgivning

Kundeservice besvarer dine spørgsmål vedr. reparation og vedligeholdelse af dit produkt samt reservedele. Reservedelstegninger og informationer om reservedele findes også under:

www.bosch-pt.com

Bosch kundeservice-team vil gerne hjælpe dig med at besvare spørgsmål vedr. køb, anvendelse og indstilling af produkter og tilbehør.

Dansk

Bosch Service Center
Telegrafvej 3
2750 Ballerup
Tel. Service Center: +45 (4489) 8855
Fax: +45 (4489) 87 55
E-Mail: vaerktoej@dk.bosch.com

Bortskaffelse

El-værktøj, tilbehør og emballage skal genbruges på en miljøvenlig måde.

Smid ikke el-værktøj ud sammen med det almindelige husholdningsaffald!

Gælder kun i EU-lande:

Iht. det europæiske direktiv 2002/96/EF om affald af elektrisk og elektronisk udstyr skal kasseret elektrisk udstyr indsamles separat og genbruges iht. gældende miljøforskrifter.

Ret til ændringer forbeholdes.

Svenska

Säkerhetsanvisningar

Allmänna säkerhetsanvisningar för elverktyg

⚠️ VARNING Läs noga igenom alla säkerhetsanvisningar och instruktioner. Fel som uppstår till följd av att säkerhetsanvisningarna och instruktionerna inte följts kan orsaka elstöt, brand och/eller allvarliga personskador.

Förvara alla varningar och anvisningar för framtida bruk.

Nedan använt begrepp "Elverktyg" hänför sig till nätdrivna elverktyg (med nätsladd) och till batteridrivna elverktyg (sladdlösa).

Arbetsplats säkerhet

- ▶ **Håll arbetsplatsen ren och välbelyst.** Oordning på arbetsplatsen och dåligt belyst arbetsområde kan leda till olyckor.
- ▶ **Använd inte elverktyget i explosionsfarlig omgivning med brännbara vätskor, gaser eller damm.** Elverktygen alstrar gnistor som kan antända dammet eller gaserna.
- ▶ **Håll under arbetet med elverktyget barn och obehöriga personer på betryggande avstånd.** Om du störs av obehöriga personer kan du förlora kontrollen över elverktyget.

Elektrisk säkerhet

- ▶ **Elverktygets stickpropp måste passa till vägguttaget. Stickproppen får absolut inte förändras. Använd inte adapterkontakter tillsammans med skyddsjordade elverktyg.** Oförändrade stickproppar och passande vägguttag reducerar risken för elstöt.
- ▶ **Undvik kroppskontakt med jordade ytor som t. ex. rör, värmeelement, spisar och kylskåp.** Det finns en större risk för elstöt om din kropp är jordad.
- ▶ **Skydda elverktyget mot regn och väta.** Tränger vatten in i ett elverktyg ökar risken för elstöt.
- ▶ **Missbruka inte nätsladden och använd den inte för att bära eller hänga upp elverktyget och inte heller för att dra stickproppen ur vägguttaget. Håll nätsladden på avstånd från värme, olja, skarpa kanter och rörliga maskindelar.** Skadade eller tilltrasslade ledningar ökar risken för elstöt.
- ▶ **När du arbetar med ett elverktyg utomhus använd endast förlängningssladdar som är avsedda för utomhusbruk.** Om en lämplig förlängningssladd för utomhusbruk används minskar risken för elstöt.

- ▶ **Använd ett felströmsskydd om det inte är möjligt att undvika elverktygets användning i fuktig miljö.** Felströmsskyddet minskar risken för elstöt.

Personsäkerhet

- ▶ **Var uppmärksam, kontrollera vad du gör och använd elverktyget med förnuft. Använd inte elverktyg när du är trött eller om du är påverkad av droger, alkohol eller mediciner.** Under användning av elverktyg kan även en kort uppmärksamhet leda till allvarliga kroppsskador.
 - ▶ **Bär alltid personlig skyddsutrustning och skyddsglasögon.** Användning av personlig skyddsutrustning som t. ex. dammfiltermask, halkfria säkerhetsskor, skyddshjälm och hörselskydd reducerar alltefter elverktygets typ och användning risken för kroppsskada.
 - ▶ **Undvik oavsiktlig igångsättning. Kontrollera att elverktyget är fränkopplat innan du ansluter stickproppen till vägguttaget och/eller ansluter/tar bort batteriet, tar upp eller bär elverktyget.** Om du bär elverktyget med fingret på strömställaren eller ansluter påkopplat elverktyg till nätströmmen kan olycka uppstå.
 - ▶ **Ta bort alla inställningsverktyg och skruvnycklar innan du kopplar på elverktyget.** Ett verktyg eller en nyckel i en roterande komponent kan medföra kroppsskada.
 - ▶ **Undvik onormala kroppsställningar. Se till att du står stadigt och håller balansen.** I detta fall kan du lättare kontrollera elverktyget i oväntade situationer.
 - ▶ **Bär lämpliga arbetskläder. Bär inte löst hängande kläder eller smycken. Håll håret, kläderna och handskarna på avstånd från rörliga delar.** Löst hängande kläder, långt hår och smycken kan dras in i roterande delar.
 - ▶ **När elverktyg används med dammsugnings- och uppsamlingsutrustning, se till att dessa är rätt monterade och används på korrekt sätt.** Användning av dammsugning minskar de risker damm orsakar.
- #### Korrekt användning och hantering av elverktyg
- ▶ **Överbelasta inte elverktyget. Använd för aktuellt arbete avsett elverktyg.** Med ett lämpligt elverktyg kan du arbeta bättre och säkrare inom angivet effektområde.
 - ▶ **Ett elverktyg med defekt strömställare får inte längre användas.** Ett elverktyg som inte kan kopplas in eller ur är farligt och måste repareras.
 - ▶ **Dra stickproppen ur vägguttaget och/eller ta bort batteriet innan inställningar utförs, tillbehörsdelar byts ut eller elverktyget lagras.** Denna skyddsåtgärd förhindrar oavsiktlig inkoppling av elverktyget.
 - ▶ **Förvara elverktygen oåtkomliga för barn. Låt elverktyget inte användas av personer som inte är förtrogna med dess användning eller inte läst denna anvisning.** Elverktygen är farliga om de används av oerfarna personer.
 - ▶ **Sköt elverktyget omsorgsfullt. Kontrollera att rörliga komponenter fungerar felfritt och inte kärvar, att komponenter inte brustit eller skadats; orsaker som kan leda till att elverktygets funktioner påverkas menligt. Låt skadade delar repareras innan elverktyget tas i bruk.** Många olyckor orsakas av dåligt skötta elverktyg.

54 | Svenska

- **Håll skärverktygen skarpa och rena.** Omsorgsfullt skötta skärverktyg med skarpa eggar kommer inte så lätt i kläm och går lättare att styra.
- **Använd elverktyget, tillbehör, insatsverktyg osv. enligt dessa anvisningar. Ta hänsyn till arbetsvillkoren och arbetsmomenten.** Om elverktyget används på ett sätt som det inte är avsett för kan farliga situationer uppstå.

Service

- **Låt endast kvalificerad fackpersonal reparera elverktyget och endast med originalreservdelar.** Detta garanterar att elverktygets säkerhet upprätthålls.

Säkerhetsanvisningar för bormaskiner

- **Bär hörselskydd vid slagbörning.** Risk finns för att buller leder till hörselskada.
- **Använd elverktyget med medlevererade stödhandtag.** Risk finns för personskada om du förlorar kontrollen över elverktyget.
- **Håll i elverktyget endast vid de isolerade greppytorna när arbeten utförs på ställen där insatsverktyget eller skruven kan skada dolda elledningar eller egen nätsladd.** Kontakt med en spänningsförande ledning kan sätta elverktygets metalldelar under spänning och leda till elstöt.
- **Använd lämpliga detektorer för lokalisering av dolda försörjningsledningar eller konsultera lokalt distributionsföretag.** Kontakt med elledning kan förorsaka brand och elstöt. En skadad gasledning kan leda till explosion. Börning i vattenledning kan förorsaka saksador.
- **Håll i elverktyget med båda händerna under arbetet och se till att du står stadigt.** Elverktyget kan styras säkrare med två händer.
- **Säkra arbetsstycket.** Ett arbetsstycke som är fastspänt i en uppspänningsanordning eller ett skruvstycke hålls säkrare än med handen.
- **Vänta tills elverktyget stannat helt innan du lägger bort det.** Insatsverktyget kan haka upp sig och leda till att du kan förlora kontrollen över elverktyget.

Produkt- och kapacitetsbeskrivning

Läs noga igenom alla säkerhetsanvisningar och instruktioner. Fel som uppstår till följd av att säkerhetsanvisningarna och instruktionerna inte följts kan orsaka elstöt, brand och/eller allvarliga personsador.

Fäll upp sidan med illustration av elverktyget och håll sidan uppfälld när du läser bruksanvisningen.

Ändamålsenlig användning

Maskinen är avsedd för slagbörning i tegel, betong och sten samt för börning i trä, metall, keramik och plast. Maskiner med elektronisk reglering och höger-/vänstergång är även lämpliga för skruvdragnig och gängskärning.

Illustrerade komponenter

Numreringen av komponenterna hänvisar till illustration av elverktyget på grafiksida.

- 1 Snabbchuck
- 2 Omkopplare "Borra/slagborra"
- 3 Riktningssomkopplare
- 4 Spärrknapp för strömställaren
- 5 Ställratt varvtalsförval
- 6 Strömställare Till/Från
- 7 Växellägesomkopplare
- 8 Stödhandtag (isolerad greppyta)*
- 9 Djupanslag*
- 10 Handgrepp (isolerad greppyta)
- 11 Främre hylsa*
- 12 Bakre hylsa*
- 13 Chucknyckel*
- 14 Kuggkranschuck*
- 15 Skruvbits*
- 16 Universalbitshållare*
- 17 Sexkantnyckel*

*I bruksanvisningen avbildat och beskrivet tillbehör ingår inte i standardleveransen. I vårt tillbehörsprogram beskrivs allt tillbehör som finns.

Tekniska data

Slagbormaskin		GSB 19-2 RE Professional	GSB 19-2 RE Professional	GSB 780 Professional
Produktnummer		3 601 A7B 5..	3 601 A7B 6..	3 601 A7B 1..
Upptagen märkeffekt	W	850	850	780
Avgiven effekt	W	430	430	390
Tomgångsvarvtal				
– 1. växelläget	min ⁻¹	0 – 1000	0 – 1000	0 – 1000
– 2. växelläget	min ⁻¹	0 – 3000	0 – 3000	0 – 3000
Märkvarvtal				
– 1. växelläget	min ⁻¹	800	800	850
– 2. växelläget	min ⁻¹	2060	2060	2170
Slagtal vid tomgångsvarvtal	min ⁻¹	51000	51000	51000

Uppgifterna gäller för en märkspänning på [U] 230 V. Vid avvikande spänning och för utföranden i vissa länder kan uppgifterna variera.
Beakta produktnumret på elverktygets typskylt. Handelsbeteckningarna för enskilda elverktyg kan variera.

Svenska | 55

Slagborrmaskin		GSB 19-2 RE Professional	GSB 19-2 RE Professional	GSB 780 Professional
Nominellt vridmoment (1./2. växelläget)	Nm	5,2/2,0	5,2/2,0	4,1/1,6
Varvtalsförval		●	●	●
Höger-/vänstergång		●	●	●
Kuggkranschuck		-	●	-
Snabbchuck		●	-	●
Helautomatisk spindellåsning (Auto-Lock)		●	-	-
Spindelhals-Ø	mm	43	43	43
max. borr-Ø (1./2. växelläget)				
- Betong	mm	18/13	18/13	18/13
- Murverk	mm	20/15	20/15	20/15
- Stål	mm	13/8	13/8	13/8
- Trä	mm	40/25	40/25	40/25
Chuckens inspänningsområde	mm	1,5 – 13	1,5 – 13	1,5 – 13
Vikt enligt EPTA-Procedure 01/2003	kg	2,6	2,6	2,6
Skyddsklass		□/II	□/II	□/II

Uppgifterna gäller för en märkspänning på [U] 230 V. Vid avvikande spänning och för utföranden i vissa länder kan uppgifterna variera.
Beakta produktnumret på elverktygets typskylt. Handelsbeteckningarna för enskilda elverktyg kan variera.

Buller-/vibrationsdata

Mätvärdena för ljudnivån anges enligt EN 60745.

Maskinens A-vägda ljudnivå uppnår i typiska fall: Ljudtrycksnivå 95 dB(A); ljudeffektnivå 106 dB(A). Onoggrannhet K = 3 dB.

Använd hörselskydd!

Totala vibrationsemissionsvärden a_h (vektorsumma ur tre riktningar) och onoggrannhet K framtaget enligt EN 60745: borrar i metall: $a_h = 3,0 \text{ m/s}^2$, $K = 1,5 \text{ m/s}^2$, slagborrning i betong: $a_h = 15 \text{ m/s}^2$, $K = 2,0 \text{ m/s}^2$, skruvdragning: $a_h < 2,5 \text{ m/s}^2$, $K = 1,5 \text{ m/s}^2$, gängskärning: $a_h < 2,5 \text{ m/s}^2$, $K = 1,5 \text{ m/s}^2$.

Mätningen av den vibrationsnivå som anges i denna anvisning har utförts enligt en mätmetod som är standardiserad i EN 60745 och kan användas vid jämförelse av olika elverktyg. Mätmetoden är även lämplig för preliminär bedömning av vibrationsbelastningen.

Den angivna vibrationsnivån representerar den huvudsakliga användningen av elverktyget. Om däremot elverktyget används för andra ändamål och med andra insatsverktyg eller inte underhållits ordentligt kan vibrationsnivån avvika. Härvid kan vibrationsbelastningen under arbetsperioden öka betydligt.

För en exakt bedömning av vibrationsbelastningen bör även de tider beaktas när elverktyget är fränkopplat eller är igång men inte används. Detta reducerar tydligt vibrationsbelastningen för den totala arbetsperioden.

Bestäm extra säkerhetsåtgärder för att skydda operatören mot vibrationernas inverkan t.ex.: underhåll av elverktyget och insatsverktygen, att hålla händerna varma, organisation av arbetsförloppen.

Försäkran om överensstämmelse

Vi försäkras härmed under exklusivt ansvar att denna produkt som beskrivs i "Tekniska data" överensstämmer med följande



normer och normativa dokument: EN 60745 enligt bestämmelserna i direktiven 2004/108/EG, 2006/42/EG.

Teknisk tillverkningsdokumentation finns hos:

Robert Bosch GmbH, PT/ESC,
D-70745 Leinfelden-Echterdingen

Dr. Egbert Schneider
Senior Vice President
Engineering

Dr. Eckerhard Strötgen
Head of Product
Certification

 i.v. 

Robert Bosch GmbH, Power Tools Division
D-70745 Leinfelden-Echterdingen
18.02.2010

Montage

- **Dra stickproppen ur nätuttaget innan arbeten utförs på elverktyget.**

Stödhandtag (se bild A)

- **Använd alltid elverktyget med stödhandtag 8.**

Stödhandtaget **8** kan ställas i 12 lägen för säker och vilsam kroppsställning.

Vrid det undre greppstycket på stödhandtaget **8** i riktning **1** och skjut stödhandtaget **8** framåt tills det går att svänga till önskat läge. Dra sedan tillbaka stödhandtaget **8** och dra åter fast det undre greppstycket i riktning **2**.

Inställning av borrddjup (se bild A)

Med djupanslaget **9** kan önskat borrddjup **X** ställas in.

Vrid undre greppdelen på stödhandtaget **8** moturs och ställ in djupanslaget **9**.

Dra ut djupanslaget så att avståndet mellan borrens spets och djupanslagets spets motsvarar önskat borrddjup **X**.

56 | Svenska

Vrid därefter på nytt fast undre greppdelen på stödhandtaget **8** medurs.

Räffling vid djupanslag **9** måste vara riktat uppåt.

Verktygsbyte

- **Använd skyddshandskar vid verktygsbytet.** Borrchucken kan under längre arbetspass bli het.

Snabbchuck (GSB 19-2 RE) (se bild B)

Vid opåverkad strömställare Till/Från **6** är borrarspindeln låst. Detta medger snabbt, bekvämt och enkelt byte av insatsverktyget i borrchucken.

Vrid upp snabbchucken **1** i rotationsriktningen **1** tills verktyget kan skjutas in. Skjut in verktyget.

Vrid för hand kraftigt fast hylsan på snabbborrchucken **1** i riktningen **2** tills rappning upphör. Chucken låses härvid automatiskt.

Spärren låses upp när hylsan vrids i motsatt riktning för borttagning av verktyget.

Snabbchuck (GSB 780) (se bild C)

Grip tag i bakre hylsan **12** på snabbchucken **1** och vrid främre hylsan **11** i rotationsriktningen **1** tills verktyget kan skjutas in. Skjut in verktyget.

Grip tag i bakre hylsan **12** på snabbchucken **1** och vrid främre hylsan **11** i riktningen **2** för hand kraftigt fast tills rappning inte längre hörs. Chucken låses härvid automatiskt.

Spärren låses upp när främre hylsan **11** vrids i motsatt riktning för borttagning av verktyget.

Kuggkranschuck (se bild D)

Vrid upp kuggkranschucken **14** tills verktyget kan skjutas in. Skjut in verktyget.

Stick in chucknyckeln **13** i respektive hål på kuggkranschucken **14** och spänn jämnt fast verktyget.

Skruvdragarverktyg (se bild E)

För skruvbits **15** bör alltid en universalhållare **16** användas. Använd endast för skruvhuvudet lämpliga skruvbits.

För skruvdragning ställ alltid omkopplaren "Borra/slagborra" **2** på symbolen "Borra".

Byte av borrchuck

- **Dra stickproppen ur nätuttaget innan arbeten utförs på elverktyget.**

Borttagning av borrchuck (se bild F)

Ta bort stödhandtaget och ställ växellägesomkopplaren **7** i mittläge mellan växel **1** och **2**.

Skjut in en stålpinne på \varnothing 4 mm och en längd på ca 50 mm i spindelhalsens hål för att låsa borrarspindeln.

Sätt in en sexkantnyckel **17** med dess korta ända i snabbspännchucken **1**.

Lägg upp elverktyget på ett stadigt underlag t. ex. en arbetsbänk. Håll fast elverktyget och lossa snabbchucken **1** genom att vrida sexkantnyckeln **17** i riktningen **1**. En hårsittande snabbchuck kan lossas med ett lätt slag på sexkantnyckelns **17** långa skaft. Ta bort sexkantnyckeln ur snabbchucken och skruva sedan fullständigt bort snabbchucken.

På elverktyg med kuggkranschuck sker demontering på sätt som ovan beskrivs.

På elverktyg med snabbchuck kan i stället för en sexkantnyckel en fast nyckel (nyckelvidd 19 mm) läggas an mot chucken.

Montering av borrchuck (se bild G)

Snabbspänn-/nyckelchucken monteras i omvänd ordningsföljd.

- **Ta efter avslutad montering av borrchucken bort stålpinnen ur borrhålet.**



Borrchucken ska dras fast med ett åtdragningsmoment på ca. 50 – 55 Nm.

Damm-/spånutsugning

- Dammet från material som t. ex. blyhaltig målning, vissa träslag, mineraler och metall kan vara hälsovådligt. Beröring eller inandning av dammet kan orsaka allergiska reaktioner och/eller andningsbesvär hos användaren eller personer som uppehåller sig i närheten.

Vissa damm från ek eller bok anses vara cancerogena, speciellt då i förbindelse med tillsatssämnen för träbehandling (kromat, träkonserveringsmedel). Endast yrkesmän får bearbeta asbesthaltigt material.

- Se till att arbetsplatsen är väl ventilerad.
- Vi rekommenderar ett andningsskydd i filterklass P2.

Beakta de föreskrifter som i aktuellt land gäller för bearbetat material.

- **Undvik dammanhopning på arbetsplatsen.** Damm kan lätt självantändas.

Drift

Driftstart

- **Beakta nätspänningen! Kontrollera att strömkällans spänning överensstämmer med uppgifterna på elverktygets typskylt. Elverktyg märkta med 230 V kan även anslutas till 220 V.**

Inställning av rotationsriktning (se bild H)

- **Påverka riktningssomkopplaren 3 endast på frånkopplat elverktyg.**

Med riktningssomkopplaren **3** kan elverktygets rotationsriktning ändras. Vid nedtryckt strömställare Till/Från **6** kan omkoppling inte ske.

Högergång: För borrar och idragning av skruvar skjut riktningssomkopplaren **3** på vänstra sidan nedåt och samtidigt på högra sidan uppåt.

Vänstergång: För lossning och urdragning av skruvar skjut riktningssomkopplaren **3** på vänstra sidan uppåt och samtidigt på högra sidan nedåt.

Inställning av driftsätt



Borra och skruva

Ställ omkopplaren **2** på symbolen "Borra".



Slagborrning

Ställ omkopplaren **2** mot symbolen "Slagborra".

Omkopplaren **2** snäpper tydligt fast och kan manövreras även när motorn är igång.

Mekaniskt växelval

- **Växellägesomkopplaren c kan manövreras på långsamt gående elverktyg. Koppla dock inte om när elverktyget står stilla, vid full belastning eller högsta varvtal.**

Med växellägesomkopplaren **7** kan 2 varvtalsområden förväljas.



Växel I:

Lågt varvtalsområde för arbeten med stor borrhåldiameter och för skruvdragning.



Växel II:

Högt varvtalsområde för arbeten med liten borrhåldiameter.

Går det inte att svänga växellägesomkopplaren **7** mot anslag, vrid drivspindeln med borsten en aning.

In- och urkoppling

Tryck för **start** av elverktyget ned strömställaren Till/Från **6** och håll den nedtryckt.

För att **spärra** den nedtryckta strömställaren Till/Från **6** tryck ned spärrknappen **4**.

För elverktygets **frånkoppling** släpp strömställaren Till/Från **6** eller om den är låst med spärrknappen **4** tryck helt kort på strömställaren Till/Från **6** och släpp den igen.

Överlastkoppling

För begränsning av höga reaktionsmoment har elverktyget utrustats med en överlastkoppling (Anti-Rotation).

- **Om insatsverktyget kommer i kläm eller hakar fast kopplas borrhåldens drivning från. Håll stadigt i elverktyget med båda händerna och stå stadigt för att motverka de krafter som uppstår.**
- **Slå genast ifrån elverktyget och ta loss insatsverktyget om elverktyget fastnar. Om ett elverktyg slås till när borrhåldet har fastnat uppstår höga reaktionsmoment.**

Inställning av varvtal/slagtal

Varvtalet/slagtalet på inkopplat elverktyg kan justeras steg-löst genom att mer eller mindre trycka ned strömställaren Till/Från **6**.

Ett lätt tryck på strömställaren Till/Från **6** ger ett lågt varvtal/slagtal. Mid tilltagande tryck ökar varvtalet/slagtalet.

Förval av varvtal/slagtal

Med ställratten varvtalsförval **5** kan önskat varvtal/slagtal förväljas även under drift.

Erforderligt varvtal/slagtal är beroende av materialet, prova dig fram till bästa inställningen genom praktiska försök.

Arbetsanvisningar

- **Dra stickproppen ur nätuttaget innan arbeten utförs på elverktyget.**
- **Elverktyget ska vara frånkopplat när det förs mot muttern/skruv. Roterande insatsverktyg kan slira bort.**

Tips

Efter längre drift med lågt varvtal ska elverktyget för avkyllning köras ca. 3 minuter med högsta tomgångsvarvtal.

För borrar i stenplattor, ställ omkopplaren **2** på symbol "Borra". När stenplattan genomborrats ställ omkopplaren på symbolen "Slagborra" och fortsätt med slag.

För arbeten i betong, sten och murverk krävs hårmetalborrar.

Vid borrar i metall använd endast felfria, välskärpta HSS-borrar (HSS = högeffektsnabbstål). Denna kvalitet offererar Bosch som tillbehör.

Med borrar sliparen (tillbehör) kan spiralborrar med en diameter upp till på 2,5 – 10 mm lätt skäras.

Underhåll och service

Underhåll och rengöring

- **Dra stickproppen ur nätuttaget innan arbeten utförs på elverktyget.**
- **Håll elverktyget och dess ventilationsöppningar rena för bra och säkert arbete.**

Om i elverktyget trots exakt tillverkning och sträng kontroll störning skulle uppstå, bör reparation utföras av auktoriserad serviceverkstad för Bosch elverktyg.

Ange alltid vid förfrågningar och reservdelsbeställningar det 10-siffriga produktnumret som finns på elverktygets typskylt.

Kundservice och kundkonsulter

Kundservicen ger svar på frågor beträffande reparation och underhåll av produkter och reservdelar. Sprängskissar och informationer om reservdelar lämnas även på adressen:

www.bosch-pt.com

Bosch kundkonsultgruppen hjälper gärna när det gäller frågor beträffande köp, användning och inställning av produkter och tillbehör.

Svenska

Bosch Service Center

Telegrafvej 3

2750 Ballerup

Danmark

Tel.: +46 (020) 41 44 55

Fax: +46 (011) 18 76 91

Avfallshantering

Elverktyg, tillbehör och förpackning ska omhändertas på miljövänligt sätt för återvinning.

Släng inte elverktyg i hushållsavfall!

Endast för EU-länder:

Enligt europeiska direktivet 2002/96/EG för kasserade elektriska och elektroniska apparater och dess modifiering till nationell rätt måste obrukbara elverktyg omhändertas separat och på miljövänligt sätt lämnas in för återvinning.

Ändringar förbehålles.

Norsk

Sikkerhetsinformasjon

Generelle advarsler for elektroverktøy

⚠ ADVARSEL Les gjennom alle advarslene og anvisningene. Feil ved overholdelsen av advarslene og nedenstående anvisninger kan medføre elektriske støt, brann og/eller alvorlige skader.

Ta godt vare på alle advarslene og informasjonene.

Det nedenstående anvendte uttrykket «elektroverktøy» gjelder for strømdrevne elektroverktøy (med ledning) og batteridrevne elektroverktøy (uten ledning).

Sikkerhet på arbeidsplassen

- ▶ **Hold arbeidsområdet rent og ryddig og sørg for bra belysning.** Rotete arbeidsområder eller arbeidsområder uten lys kan føre til ulykker.
- ▶ **Ikke arbeid med elektroverktøyet i eksplosjonsutsatte omgivelser – der det finnes seg brennbare væsker, gass eller støv.** Elektroverktøy lager gnister som kan antenne støv eller damper.
- ▶ **Hold barn og andre personer unna når elektroverktøyet brukes.** Hvis du blir forstyrt under arbeidet, kan du miste kontrollen over elektroverktøyet.

Elektrisk sikkerhet

- ▶ **Støpselet til elektroverktøyet må passe inn i stikkontakten. Støpselet må ikke forandres på noen som helst måte. Ikke bruk adapterstøpsler sammen med jordede elektroverktøy.** Bruk av støpsler som ikke er forandret på og passende stikkontakter reduserer risikoen for elektriske støt.
- ▶ **Unngå kroppskontakt med jordede overflater slik som rør, ovner, komfyrer og kjøleskap.** Det er større fare ved elektriske støt hvis kroppen din er jordet.
- ▶ **Hold elektroverktøyet unna regn eller fuktighet.** Der som det kommer vann i et elektroverktøy, øker risikoen for elektriske støt.
- ▶ **Ikke bruk ledningen til andre formål, f. eks. til å bære elektroverktøyet, henge det opp eller trekke det ut av stikkontakten. Hold ledningen unna varme, olje, skarpe kanter eller verktøydeler som beveger seg.** Med skadede eller opphøpede ledninger øker risikoen for elektriske støt.

- ▶ **Når du arbeider utendørs med et elektroverktøy, må du kun bruke en skjøteledning som er egnet til utendørs bruk.** Når du bruker en skjøteledning som er egnet for utendørs bruk, reduseres risikoen for elektriske støt.
- ▶ **Hvis det ikke kan unngås å bruke elektroverktøyet i fuktige omgivelser, må du bruke en jordfeilbryter.** Bruk av en jordfeilbryter reduserer risikoen for elektriske støt.

Personsikkerhet

- ▶ **Vær oppmerksom, pass på hva du gjør, gå fornuftig frem når du arbeider med et elektroverktøy. Ikke bruk elektroverktøy når du er trett eller er påvirket av narkotika, alkohol eller medikamenter.** Et øyeblikks uoppmerksomhet ved bruk av elektroverktøyet kan føre til alvorlige skader.
- ▶ **Bruk personlig verneutstyr og husk alltid å bruke vernebriller.** Bruk av personlig sikkerhetsutstyr som støvmaske, sklifaste arbeidssko, hjelm eller hørselvern – avhengig av type og bruk av elektroverktøyet – reduserer risikoen for skader.
- ▶ **Unngå å starte verktøyet ved en feiltagelse. Forviss deg om at elektroverktøyet er slått av før du kobler det til strømmen og/eller batteriet, løfter det opp eller bærer det.** Hvis du holder fingeren på bryteren når du bærer elektroverktøyet eller kobler elektroverktøyet til strømmen i innkoblet tilstand, kan dette føre til uhell.
- ▶ **Fjern innstillingsverktøy eller skrunøkler før du slår på elektroverktøyet.** Et verktøy eller en nøkkel som befinner seg i en roterende verktøydell, kan føre til skader.
- ▶ **Unngå en unormal kroppsholdning. Sørg for å stå stødig og i balanse.** Dermed kan du kontrollere elektroverktøyet bedre i uventede situasjoner.
- ▶ **Bruk alltid egnede klær. Ikke bruk vide klær eller smykker.** Hold hår, tøy og hanser unna deler som beveger seg. Løstsittende tøy, smykker eller langt hår kan komme inn i deler som beveger seg.
- ▶ **Hvis det kan monteres støvavsug- og oppsamlingsinnretninger, må du forvise deg om at disse er tilkoblet og brukes på korrekt måte.** Bruk av et støvavsug reduserer faren på grunn av støv.

Omhyggelig bruk og håndtering av elektroverktøy

- ▶ **Ikke overbelast verktøyet. Bruk et elektroverktøy som er beregnet til den type arbeid du vil utføre.** Med et passende elektroverktøy arbeider du bedre og sikrere i det angitte effektområdet.
- ▶ **Ikke bruk elektroverktøy med defekt på-/av-bryter.** Et elektroverktøy som ikke lenger kan slås av eller på, er farlig og må repareres.
- ▶ **Trekk støpselet ut av stikkontakten og/eller fjern batteriet før du utfører innstillinger på elektroverktøyet, skifter tilbehørsdeler eller legger maskinen bort.** Disse tiltakene forhindrer en utilsiktet startung av elektroverktøyet.
- ▶ **Elektroverktøy som ikke er i bruk må oppbevares utilgjengelig for barn. Ikke la maskinen brukes av personer som ikke er fortrolig med dette eller ikke har lest disse anvisningene.** Elektroverktøy er farlige når de brukes av uerfarne personer.

- ▶ **Vær nøye med vedlikeholdet av elektroverktøyet. Kontroller om bevegelige verktøydeler fungerer feilfritt og ikke klemmes fast, og om deler er brukket eller skadet, slik at dette innvirker på elektroverktøyet funksjon. La disse skadede delene repareres før elektroverktøyet brukes.** Dårlig vedlikeholdte elektroverktøy er årsaken til mange uhell.
- ▶ **Hold skjæreverktøyene skarpe og rene.** Godt stelte skjæreverktøy med skarpe skjær setter seg ikke så ofte fast og er lettere å føre.
- ▶ **Bruk elektroverktøy, tilbehør, verktøy osv. i henhold til disse anvisningene. Ta hensyn til arbeidsforholdene og arbeidet som skal utføres.** Bruk av elektroverktøy til andre formål enn det som er angitt kan føre til farlige situasjoner.

Service

- ▶ **Elektroverktøyet ditt skal alltid kun repareres av kvalifisert fagpersonale og kun med originale reservedeler.** Slik opprettholdes verktøyet sikkerhet.

Sikkerhetsinformasjoner for boremaskiner

- ▶ **Bruk hørselvern ved slagboring.** Innvirkning av støy kan føre til at man mister hørselen.
- ▶ **Bruk ekstrahåndtakene som leveres sammen med elektroverktøyet.** Hvis du mister kontrollen, kan dette føre til skader.
- ▶ **Hold elektroverktøyet på de isolerte gripeflatene, hvis du utfører arbeid der innsatsverktøyet eller skruen kan treffe på skjulte strømledninger eller den egne strømledningen.** Kontakt med en spenningsførende ledning kan også sette elektroverktøyet metalldele under spenning og føre til elektriske støt.
- ▶ **Bruk egnede detektorer til å finne skjulte strøm-/gass-/vannledninger, eller spør hos det lokale el-/gass-/vannverket.** Kontakt med elektriske ledninger kan medføre brann og elektrisk støt. Skader på en gassledning kan føre til eksplosjon. Hull i en vannledning forårsaker materielle skader.
- ▶ **Hold elektroverktøyet fast med begge hender under arbeidet og sørg for å stå stødig.** Elektroverktøyet føres sikrere med to hender.
- ▶ **Sikre arbeidsstykket.** Et arbeidsstykke som holdes fast med spenninretninger eller en skrustikke, holdes sikrere enn med hånden.
- ▶ **Vent til elektroverktøyet er stanset helt før du legger det ned.** Innsatsverktøyet kan kile seg fast og føre til at du mister kontrollen over elektroverktøyet.

Produkt- og ytelsesbeskrivelse



Les gjennom alle advarslene og anvisningene. Feil ved overholdelsen av advarslene og nedenstående anvisninger kan medføre elektriske støt, brann og/eller alvorlige skader.

Brett ut utbrettssiden med bildet av maskinen, og la denne siden være utbrettet mens du leser bruksanvisningen.

Formålmessig bruk

Maskinen er beregnet til slagboring i murstein, betong og stein, og til boring i tre, metall, keramikk og kunststoff. Maskiner med elektronisk regulering og høyre-/venstregang er også egnet til skruing og gjengeskjæring.

Illustrerte komponenter

Nummereringen av de illustrerte komponentene gjelder for bildet av elektroverktøyet på illustrasjonssiden.

- 1 Selvspennende chuck
- 2 Omkoblingsbryter «Boring/slagboring»
- 3 Høyre-/venstrebryter
- 4 Låsetast for på-/av-bryter
- 5 Stillhjul for turtallforvalg
- 6 På-/av-bryter
- 7 Girvalgryter
- 8 Ekstrahåndtak (isolert grepflate)*
- 9 Dybdeanlegg*
- 10 Håndtak (isolert grepflate)
- 11 Fremre hylse*
- 12 Bakre hylse*
- 13 Chucknøkkel*
- 14 Nøkkelchuck*
- 15 Skrubits*
- 16 Universalsbitsholder*
- 17 Umbrakonøkkel*

*Illustrert eller beskrevet tilbehør inngår ikke i standard-leveransen. Det komplette tilbehøret finner du i vårt tilbehørsprogram.

Støy-/vibrasjonsinformasjon

Måleverdier for lyden funnet i henhold til EN 60745.

Maskinens typiske A-bedømte støynivå er: Lydtrykknivå 95 dB(A); lydeffektnivå 106 dB(A). Usikkerhet K = 3 dB.

Bruk hørselvern!

Totale svingningsverdier a_h (vektorsum fra tre retninger) og usikkerhet K beregnet jf. EN 60745:

Boring i metall: $a_h = 3,0 \text{ m/s}^2$, $K = 1,5 \text{ m/s}^2$,
 Slagboring i betong: $a_h = 15 \text{ m/s}^2$, $K = 2,0 \text{ m/s}^2$
 Skruing: $a_h < 2,5 \text{ m/s}^2$, $K = 1,5 \text{ m/s}^2$
 Gjengeskjæring: $a_h < 2,5 \text{ m/s}^2$, $K = 1,5 \text{ m/s}^2$.

Vibrasjonsnivået som er angitt i disse anvisningene er målt iht. en målemetode som er standardisert i EN 60745 og kan brukes til sammenligning av elektroverktøy med hverandre. Den egner seg til en foreløbig vurdering av svingningsbelastningen.

Det angitte svingningsnivået representerer de hovedsakelige anvendelsene til elektroverktøyet. Men hvis elektroverktøyet brukes til andre anvendelser, med avvikende innsatsverktøy eller utilstrekkelig vedlikehold, kan svingningsnivået avvike. Dette kan føre til en tydelig øking av svingningsbelastningen over hele arbeidstidsrommet.

Til en nøyaktig vurdering av svingningsbelastningen skal det også tas hensyn til de tidene maskinen er slått av eller går, men ikke virkelig brukes. Dette kan tydelig redusere svingningsbelastningen over hele arbeidstidsrommet.

Bestem ekstra sikkerhetstiltak til beskyttelse av brukeren mot

60 | Norsk

svingningenes virkning, som for eksempel: Vedlikehold av elektroverktøy og innsatsverktøy, holde hendene varme, organisere arbeidsforløpene.

Tekniske data

Slagbormaskin		GSB 19-2 RE Professional	GSB 19-2 RE Professional	GSB 780 Professional
Produktnummer		3 601 A7B 5..	3 601 A7B 6..	3 601 A7B 1..
Opptatt effekt	W	850	850	780
Avgitt effekt	W	430	430	390
Tomgangsturtall				
– 1. gir	min ⁻¹	0 – 1000	0 – 1000	0 – 1000
– 2. gir	min ⁻¹	0 – 3000	0 – 3000	0 – 3000
Nominelt turtall				
– 1. gir	min ⁻¹	800	800	850
– 2. gir	min ⁻¹	2060	2060	2170
Slagtall ved tomgangsturtall	min ⁻¹	51000	51000	51000
Nominelt dreiemoment (1./2. gir)	Nm	5,2/2,0	5,2/2,0	4,1/1,6
Turtallforvalg		●	●	●
Høyre-/venstregang		●	●	●
Nøkkelchuck		–	●	–
Selvspennende chuck		●	–	●
Helautomatisk spindelås (Auto-Lock)		●	–	–
Spindelhals-Ø	mm	43	43	43
max. bor-Ø (1./2. gir)				
– Betong	mm	18/13	18/13	18/13
– Murverk	mm	20/15	20/15	20/15
– Stål	mm	13/8	13/8	13/8
– Tre	mm	40/25	40/25	40/25
Chuckspennområde	mm	1,5 – 13	1,5 – 13	1,5 – 13
Vekt tilsvarende EPTA-Procedure 01/2003	kg	2,6	2,6	2,6
Beskyttelsesklasse		□/II	□/II	□/II

Informasjonene gjelder for nominell spenning [U] på 230 V. Ved avvikende spenning og på visse nasjonale modeller kan disse informasjonene variere noe.

Legg merke til produktnummeret på typeskiltet til elektroverktøyet ditt. Handelsbetegnelsene for de enkelte elektroverktøyene kan variere.

Samsvarserklæring **CE**

Vi erklærer som eneansvarlig at produktet som beskrives under «Tekniske data» stemmer overens med følgende normer eller normative dokumenter: EN 60745 jf. bestemmelsene i direktivene 2004/108/EF, 2006/42/EF.

Tekniske underlag hos:

Robert Bosch GmbH, PT/ESC,
D-70745 Leinfelden-Echterdingen

Dr. Egbert Schneider
Senior Vice President
Engineering

Dr. Eckerhard Strötgen
Head of Product
Certification

Rpa. Schneider i.v. Strötgen

Robert Bosch GmbH, Power Tools Division
D-70745 Leinfelden-Echterdingen
18.02.2010

Montering

► Før alle arbeider på elektroverktøyet utføres må støpselet trekkes ut av stikkkontakten.

Ekstrahåndtak (se bilde A)

► Bruk elektroverktøyet kun med ekstrahåndtaket 8.

Du kan svinge ekstrahåndtaket 8 i 12 posisjoner, for å oppnå en sikker og lite anstrengende arbeidsposisjon.

Drei den nedre delen på ekstrahåndtaket 8 i dreieretning ① og skyv ekstrahåndtaket 8 så langt fremover at du kan svinge det i ønsket posisjon. Deretter trekker du ekstrahåndtaket 8 tilbake igjen og dreier den nedre delen fast igjen i dreieretning ②.

Innstilling av boreddybden (se bilde A)

Med dybdeanlegget 9 kan ønsket boreddybde X bestemmes.

Drei den nedre delen på ekstrahåndtaket 8 mot urviserne og sett dybdeanlegget 9 i ønsket posisjon.

Trykk dybdeanlegget så langt ut at avstanden mellom spissen på boret og spissen på dybdeanlegget tilsvarer ønsket bore-dybde **X**.

Deretter dreier du nedre del av ekstrahåndtaket **8** fast igjen med urviserne.

Riflingen på dybdeanlegget **9** må peke oppover.

Verktøyskifte

► **Bruk vernehansker ved verktøyskifte.** Chucken kan varmes sterkt opp ved lengre tids arbeid.

Selvspennende chuck (GSB 19-2 RE) (se bilde B)

Ved ikke trykt på-/av-bryter **6** låses borespindelen. Dette muliggjør et hurtig, behagelig og enkelt bytte av innsatsverktøyet i chucken.

Åpne den selvspennende chucken **1** ved å dreie den så langt i dreieretning **1** at verktøyet kan settes inn. Sett inn verktøyet. Skru til hylsen på den selvspennende chucken **1** med hånden i dreieretning **2** til det ikke lenger høres en slurelyd. Chucken låses da automatisk.

Låsen løser seg igjen når hylsen dreies i motsatt retning for å fjerne verktøyet.

Selvspennende chuck (GSB 780) (se bilde C)

Hold den bakre hylsen **12** til den selvspennende chucken **1** fast og dreid den fremre hylsen **11** i dreieretning **1** til verktøyet kan settes inn. Sett inn verktøyet.

Hold den bakre hylsen **12** til den selvspennende chucken **1** fast og dreid den fremre hylsen **11** kraftig med hendene i dreieretning **2** til du ikke lenger hører en slurelyd. Chucken låses da automatisk.

Låsen løser seg igjen når den fremre hylsen **11** dreies i motsatt retning for å fjerne verktøyet.

Nøkkelchuck (se bilde D)

Åpne nøkkelchucken **14** ved å dreie den så langt at verktøyet kan settes inn. Sett inn verktøyet.

Sett chucknøkkelen **13** inn i de tilsvarende boringene på nøkkelchucken **14** og spenn verktøyet jevnt fast.

Skruverktøy (se bilde E)

Ved bruk av skrubs **15** bør du alltid bruke en universalbitsholder **16**. Bruk kun skrubs som passer til skruehodet.

Til skruing setter du bryteren «Boring/slagboring» **2** alltid på symbolet for «Boring».

Chuckbytte

► **Før alle arbeider på elektroverktøyet utføres må støpselet trekkes ut av stikkontakten.**

Demontering av chucken (se bilde F)

Demontér ekstrahåndtaket og sett girvalgbryteren **7** i midtstillingen mellom 1. og 2. gir.

Før en stålstift på \varnothing 4 mm med en lengde på ca. 50 mm inn i boringen på spindelhalsen for å låse borespindelen.

Spenn en umbrakonøkkel **17** med det korte skaftet foran inn i den selvspennende chucken **1**.

Legg elektroverktøyet på et stabilt underlag, f.eks. en arbeidsbenk. Hold elektroverktøyet fast og løsne den selvspen-

nende chucken **1** ved å dreie umbrakonøkkelen **17** i dreieretning **1**. En fastsittende selvspennende chuck løses med et lett slag på det lange skaftet til umbrakonøkkelen **17**. Fjern umbrakonøkkelen fra den selvspennende chucken og skru den selvspennende chucken helt av.

På elektroverktøy med nøkkelchuck utføres monteringen på tilsvarende måte som beskrevet ovenstående.

På elektroverktøy med selvspennende chuck kan det brukes en fastnøkkel (nøkkelvidde 19 mm) i stedet for en umbrakonøkkel på chucken.

Montering av chucken (se bilde G)

Monteringen av den selvspennende-/nøkkelchucken utføres i omvendt rekkefølge.

► **Etter montering av chucken fjerner du stålstiften fra boringen igjen.**



Chucken må trekkes fast med et tiltrekkingsmoment på ca. 50 – 55 Nm.

Støv-/sponavsuging

► Støv fra materialer som blyholdig maling, noen tresorter, mineraler og metall kan være helsefarlige. Berøring eller innånding av støv kan utløse allergiske reaksjoner og/eller åndedretts sykdommer hos brukeren eller personer som befinner seg i nærheten.

Visse typer støv som eik- eller bøkstøv gjelder som kreftfremkallende, spesielt i kombinasjon med tilsetningsstoffer til trebearbeidelse (kromat, trebeskyttelsesmidler). Asbestholdig materiale må kun bearbejdes av fagfolk.

- Sørg for god ventilasjon av arbeidsplassen.
- Det anbefales å bruke en støvmaske med filterklasse P2.

Følg ditt lands gyldige forskrifter for de materialene som skal bearbejdes.

► **Unngå støv på arbeidsplassen.** Støv kan lett antennes.

Bruk

Igangsetting

► **Ta hensyn til strømspenningen! Spenningen til strømkilden må stemme overens med angivelsene på elektroverktøyetstypeskilt. Elektroverktøy som er merket med 230 V kan også brukes med 220 V.**

Innstilling av rotasjonsretningen (se bilde H)

► **Bruk høyre-/venstrebryteren 3 kun når elektroverktøyet står stille.**

Med høyre-/venstrebryteren **3** kan du endre dreieretningen til elektroverktøyet. Ved trykt på-/av-bryter **6** er dette ikke mulig.

Høyregang: Til boring og indreining av skruer skyver du høyre-/venstrebryteren **3** nedover på venstre side og samtidig oppover på høyre side.

Venstregang: Til løsning hhv. utskruing av skruer og mutre skyver du høyre-/venstrebryteren **3** oppover på venstre side og samtidig nedover på høyre side.

Innstilling av driftstypen**Boring og skruing**

Sett omkoblingsbryteren **2** på symbolet for «Boring».

**Slagboring**

Sett omkoblingsbryteren **2** på symbolet «Slagboring».

Omkoblingsbryteren **2** går følbart i lås og kan også betjenes mens motoren går.

Mekanisk girvalg

- ▶ **Du kan endre girvalgbryteren 7 når elektroverktøyet går langsomt. Men dette bør ikke gjøres ved stillstand, full belastning eller maksimalt turtall.**

Med girvalgbryteren **7** kan det forhåndsinnstilles to turtallområder.

**Gir I:**

Lavt turtallområde; til arbeid med stor bordiameter eller til skruing.

**Gir II:**

Høyt turtallområde; til arbeid med liten bordiameter.

Hvis girvelgeren **7** ikke kan dreies frem til anslaget, må drivspindelen dreies litt med boret.

Inn-/utkobling

Trykk til **igangsetting** av elektroverktøyet på på-/av-bryteren **6** og hold den trykt inne.

Til **låsing** av den trykte på-/av-bryteren **6** trykker du på låse-tasten **4**.

Til **utkobling** av elektroverktøyet slipper du på-/av-bryteren **6** hhv. – hvis den er låst med låsetast **4** – trykker du på-/av-bryteren **6** ett øyeblikk og slipper den deretter.

Overlastkobling

For å begrense høye reaksjonsmomenter, er elektroverktøyet utstyrt med en overbelastningskobling (Anti-Rotation).

- ▶ **Hvis innsatsverktøyet er fastklemt og har hengt seg opp, avbrytes driften av borespindelen. På grunn av de kreftene som da oppstår må du alltid holde elektroverktøyet godt fast med begge hendene og sørge for å stå stødig.**
- ▶ **Slå av elektroverktøyet og løsne innsatsverktøyet hvis elektroverktøyet blokkerer. Ved innkobling med blokkert boreverktøy oppstår det høye reaksjonsmomenter.**

Innstilling av turtallet/slagtallet

Du kan innstille turtallet/slagtallet på innkoplede elektroverktøy trinnløst, avhengig av hvor langt du trykker på-/av-bryteren **6** inn.

Svakt trykk på på-/av-bryteren **6** fører til et lavt turtall/slagtall. Slag-/turtallet økes med økende trykk.

Forhåndsvalg av turtallet/slagtallet

Med stillhjul for turtallforvalg **5** kan nødvendig turtall/slagtall forhåndsinnstilles også under drift.

Det nødvendige turtallet/slagtallet er avhengig av materiale og arbeidsvilkårene og kan finnes frem til praktiske forsøk.

Arbeidshenvisninger

- ▶ **Før alle arbeider på elektroverktøyet utføres må støpselet trekkes ut av stikkkontakten.**
- ▶ **Sett elektroverktøyet bare mot mutteren/skruen når det er slått av.** Innsatsverktøy som dreier seg kan skli.

Tips

Etter lengre arbeid med lite turtall må du la elektroverktøyet gå med maksimalt turtall i tomgang i ca. 3 minutter til avkjøling.

Sett omkoblingsbryteren **2** på symbolet «Boring» til boring av fliser. Etter gjennom boring av flisen setter du bryteren på symbolet «Slagboring» og arbeider med slag.

Ved arbeid i betong, stein og murverk bruker du hardmetallbor.

Bruk kun feilfrie, slipte HSS-bor (HSS = høyeffekt hurtigskjærende stål) til boring i metall. Tilsvarende kvalitet garanterer Bosch-tilbehør-programmet.

Med bor-slipeapparatet (tilbehør) kan du enkelt slipe spiralbor med en diameter på 2,5–10 mm.

Service og vedlikehold**Vedlikehold og rengjøring**

- ▶ **Før alle arbeider på elektroverktøyet utføres må støpselet trekkes ut av stikkkontakten.**
- ▶ **Hold elektroverktøyet og ventilasjonsspaltene alltid rene, for å kunne arbeide bra og sikkert.**

Hvis elektroverktøyet til tross for omhyggelige produksjons- og kontrollmetoder en gang skulle svikte, må reparasjonen utføres av et autorisert serviceverksted for Bosch-elektroverktøy.

Ved alle forespørsler og reservedelsbestillinger må du oppgi det 10-sifrede produktnummeret som er angitt på elektroverktøyet typeskilt.

Kundeservice og kundefrådgivning

Kundeservice hjelper deg ved spørsmål om reparasjon og vedlikehold av produktet ditt og reservedelene. Deltegninger og informasjon om reservedeler finner du også under:

www.bosch-pt.com

Bosch-kundeservice er gjerne til hjelp ved spørsmål om kjøp, bruk og innstilling av produkter og tilbehør.

Norsk

Robert Bosch AS

Postboks 350

1402 Ski

Tel.: (+47) 64 87 89 50

Faks: (+47) 64 87 89 55

Deponering

Elektroverktøy, tilbehør og emballasje må leveres inn til miljøvennlig gjenvinning.

Elektroverktøy må ikke kastes i vanlig søppel!

Kun for EU-land:



Jf. det europeiske direktivet 2002/96/EF vedr. gamle elektriske og elektroniske apparater og tilpassingen til nasjonale lover må gammelt elektroverktøy som ikke lenger kan brukes samles inn og leveres inn til en miljøvennlig resirkulering.

Rettt til endringer forbeholdes.

Suomi

Turvallisuusohjeita

Sähkötyökalujen yleiset turvallisuusohjeet

VAROITUS Lue kaikki turvallisuus- ja muut ohjeet. Turvallisuusohjeiden noudattamisen laiminlyönti saattaa johtaa sähköiskuun, tulipaloon ja/tai vakavaan loukkaantumiseen.

Säilytä kaikki turvallisuus- ja muut ohjeet tulevaisuutta varten.

Turvallisuusohjeissa käytetty käsite ”sähkötyökalu” käsittää verkkokäyttöisiä sähkötyökaluja (verkkojohdolla) ja akkukäyttöisiä sähkötyökaluja (ilman verkkojohdtoa).

Työpaikan turvallisuus

- **Pidä työskentelyalue puhtaana ja hyvin valaistuna.** Työpaikan epäjärjestys tai valaisemattomat työalueet voivat johtaa tapaturmiin.
- **Älä työskentele sähkötyökalulla räjähdysalttiissa ympäristössä, jossa on palavaa nestettä, kaasua tai pölyä.** Sähkötyökalu muodostaa kipinöitä, jotka saattavat sytyttää pölyn tai höyryt.
- **Pidä lapset ja sivulliset loitolla sähkötyökalua käyttäessäsi.** Voit menettää laitteesi hallinnan, huomiosi suuntautessa muualle.

Sähköturvallisuus

- **Sähkötyökalun pistotulpan tulee sopia pistorasiaan.** Pistotulppaa ei saa muuttaa millään tavalla. Älä käytä mitään pistorasia-adaptoreita maadoitettujen sähkötyökalujen kanssa. Alkuperäisessä kunnossa olevat pistotulpat ja sopivat pistorasiat vähentävät sähköiskun vaaraa.
- **Vältä koskettamasta maadoitettuja pintoja, kuten putkia, pattereita, liesiä tai jääkaappeja.** Sähköiskun vaara kasvaa, jos kehosi on maadoitettu.
- **Älä aseta sähkötyökalua alttiiksi sateelle tai kosteudelle.** Veden tunkeutuminen sähkötyökalun sisään kasvattaa sähköiskun riskiä.
- **Älä käytä verkkojohtoa väärin. Älä käytä sitä sähkötyökalun kantamiseen, ripustamiseen tai pistotulpan ir-**

rottamiseen pistorasiasta vetämällä. Pidä johto loitolla kuumuudesta, öljystä, terävistä reunoista ja liikkuvista osista. Vahingoittuneet tai sotkeutuneet johdot kasvattavat sähköiskun vaaraa.

- **Käyttäessäsi sähkötyökalua ulkona, käytä ainoastaan ulkokäyttöön soveltuvaa jatkojohtoa.** Ulkokäyttöön soveltuvan jatkojohdon käyttö pienentää sähköiskun vaaraa.
- **Jos sähkötyökalun käyttö kosteassa ympäristössä ei ole vältettävissä, tulee käyttää vikavirtasuojakytkintä.** Vikavirtasuojakytkimen käyttö vähentää sähköiskun vaaraa.

Henkilöturvallisuus

- **Ole valpas, kiinnitä huomiota työskentelyysi ja noudata tervettä järkeä sähkötyökalua käyttäessäsi. Älä käytä mitään sähkötyökalua, jos olet väsynyt tai huumeiden, alkoholin tahi lääkkeiden vaikutuksen alaisena.** Hetken tarkkaamattomuus sähkötyökalua käytettäessä, saattaa johtaa vakavaan loukkaantumiseen.
- **Käytä suojarusteita. Käytä aina suojalaseja.** Henkilökohtaisen suojaruustuksen käyttö, kuten pölynaamarin, luistamattomien turvakengien, suojakypärän tai kuulonsuojaimien, riippuen sähkötyökalun lajista ja käyttötavasta, vähentää loukkauntumisriskiä.
- **Vältä tahatonta käynnistämistä. Varmista, että sähkötyökalu on poiskytkettynä, ennen kuin liität sen sähköverkkoon ja/tai liität akun, otat sen käteen tai kannat sitä.** Jos kannat sähkötyökalua sormi käynnistyskytkimellä tai kytket sähkötyökalun pistotulpan pistorasiaan, käynnistyskytkimen ollessa käyntiasennossa, altistat itsesi onnettomuuksille.
- **Poista kaikki säätötyökalut ja ruuvitaltat, ennen kuin käynnistät sähkötyökalun.** Työkalu tai avain, joka sijaitsee laitteen pyörivässä osassa, saattaa johtaa loukkaantumiseen.
- **Vältä epänormaalia kehon asentoa. Huolehdi aina tukevasta seisoma-asennosta ja tasapainosta.** Täten voit paremmin hallita sähkötyökalua odottamattomissa tilanteissa.
- **Käytä tarkoitukseen soveltuvia vaatteita. Älä käytä löysiä työvaatteita tai koruja. Pidä hiukset, vaatteet ja käsineet loitolla liikkuvista osista.** Väljät vaatteet, korut ja pitkät hiukset voivat takertua liikkuviin osiin.
- **Jos polynimu- ja keräilylaitteita voidaan asentaa, tulee sinun tarkistaa, että ne on liitetty ja että ne käytetään oikealla tavalla.** Polynimulaitteiston käyttö vähentää pölyn aiheuttamia vaaroja.

Sähkötyökalujen huolellinen käyttö ja käsittely

- **Älä ylikuormita laitetta. Käytä kypseeseen työhön tarkoitettua sähkötyökalua.** Sopivaa sähkötyökalua käyttäen työskentelet paremmin ja varmemmin tehoalueella, jolle sähkötyökalu on tarkoitettu.
- **Älä käytä sähkötyökalua, jota ei voida käynnistää ja pysäyttää käynnistyskytkimestä.** Sähkötyökalu, jota ei enää voida käynnistää ja pysäyttää käynnistyskytkimellä, on vaarallinen ja se täytyy korjata.

- ▶ **Irrota pistotulppa pistorasiasta, ennen kuin suoritat säätöjä, vaihdat tarvikkeita tai siirät sähkötyökalun varustoitavaksi.** Nämä turvatoimenpiteet estävät sähkötyökalun tahattoman käynnistyksen.
- ▶ **Säilytä sähkötyökalu poissa lasten ulottuvilta, kun niitä ei käytetä. Älä anna sellaisten henkilöiden käyttää sähkötyökalua, jotka eivät tunne sitä tai jotka eivät ole lukeneet tätä käyttöohjetta.** Sähkötyökalut ovat vaarallisia, jos niitä käyttävät kokemattomat henkilöt.
- ▶ **Hoida sähkötyökalusi huolella. Tarkista, että liikkuvat osat toimivat moitteettomasti, eivätkä ole puristuksessa sekä, että siinä ei ole murtuneita tai vahingoittuneita osia, jotka saattaisivat vaikuttaa haitallisesti sähkötyökalun toimintaan. Anna korjata nämä voittuneet osat ennen käyttöä.** Monen tapaturman syyt löytyvät huonosti huolletuista laitteista.
- ▶ **Pidä leikkausterät terävinä ja puhtaina.** Huolellisesti hoidetut leikkaustyökalut, joiden leikkausreunat ovat teräviä, eivät tartu helposti kiinni ja niitä on helpompi hallita.
- ▶ **Käytä sähkötyökaluja, tarvikkeita, vaihtotyökaluja jne. näiden ohjeiden mukaisesti. Ota tällöin huomioon työolosuhteet ja suoritettava toimenpide.** Sähkötyökalun käyttö muuttuu kuin sille määrättyyn käyttöön, saattaa vaarallisiin tilanteisiin.

Huolto

- ▶ **Anna ainoastaan koulutettujen ammattihenkilöiden korjata sähkötyökalusi ja hyväksy korjauksiin vain alkuperäisiä varaosia.** Täten varmistat, että sähkötyökalu säilyy turvallisena.

Porakoneiden turvallisuusohjeet

- ▶ **Käytä kuulonsuojaimia kun iskuporaat.** Melu saattaa aiheuttaa kuulon menetystä.
- ▶ **Käytä sähkötyökalun mukana toimitettuja lisäkahvoja.** Hallinnan menettäminen saattaa johtaa loukkaantumisiin.
- ▶ **Tartu laitteeseen ainoastaan eristetyistä kumipäällysteisistä kahvapinnoista töissä, jossa vaihtotyökalu tai ruuvi saattaa osua piilossa olevaan sähköjohtoon tai omaan verkkojohtoon.** Kosketus jännitteiseen johtoon voi tehdä myös sähkötyökalun metalliosat jännitteisiksi ja johtaa sähköiskuun.
- ▶ **Käytä sopivia etsintälaitteita piilossa olevien syöttöjohtojen paikallistamiseksi, tai käänny paikallisen jakeluyhtiön puoleen.** Kosketus sähköjohtoon saattaa johtaa tulipaloon ja sähköiskuun. Kaasuputken vahingoittaminen saattaa johtaa räjähdyksen. Vesijohtoputken puhkaisu aiheuttaa aineellista vahinkoa.
- ▶ **Pidä työn aikana sähkötyökalua kaksin käsin ja ota tukeva seisoma-asento.** Sähkötyökalua pystyy ohjaamaan varmemmin kahdella kädellä.
- ▶ **Varmista työkappale.** Kiinnityslaitteilla tai ruuvipenkissä kiinnitetty työkappale pysyy tukevammin paikoillaan, kuin kädessä pidettynä.
- ▶ **Odota, kunnes sähkötyökalu on pysähtynyt, ennen kuin asetat sen pois käsistäsi.** Vaihtotyökalu saattaa juuttua kiinni johtaen sähkötyökalun hallinnan menettämiseen.

Tuotekuvas



Lue kaikki turvallisuus- ja muut ohjeet. Turvallisuusohjeiden noudattamisen laiminlyönti saattaa johtaa sähköiskuun, tulipaloon ja/tai vakavaan loukkaantumiseen.

Käännä auki taittosivu, jossa on laitteen kuva ja pidä se uloskäännettynä lukiessasi käyttöohjetta.

Määräyksenmukainen käyttö

Laitte on tarkoitettu iskuporaukseen tiileen, betoniin ja kiveen sekä poraamiseen puuhun, metalliin, keramiikkaan ja muoviin. Koneet, joissa on elektroninen säätö sekä kierto oikealle/vasemmalle, soveltuvat myös ruuvinvääntöön ja kierteitykseen.

Kuvassa olevat osat

Kuvassa olevien osien numerointi viittaa grafiikkasivussa olevaan sähkötyökalun kuvaan.

- 1 Pikaistukka
- 2 Vaihtokytkin "Poraus/iskuporaus"
- 3 Suunnanvaihtokytkin
- 4 Käynnistyskytkimen lukituspainike
- 5 Kierrosluvun asetuksen säätöpyörä
- 6 Käynnistyskytkin
- 7 Vaihteenvaihtokytkin
- 8 Lisäkahva (eristetty kädensija)*
- 9 Syvyydenrajoitin*
- 10 Kahva (eristetty kädensija)
- 11 Etummainen rengas*
- 12 Taimmainen rengas*
- 13 Istukan avain*
- 14 Hammaskehäistukka*
- 15 Ruuvauskärki*
- 16 Yleispidin*
- 17 Kuusiokoloavain*

*Kuvassa tai selostuksessa esiintyvät lisätarvikkeet eivät kuulu vakiovarustukseen. Löydät täydellisen tarvikeluettelon tarvikkeohjelmastamme.

Melu-/tärinä tiedot

Melun mittausarvot on määritetty EN 60745 mukaan.

Laitteen tyyppillinen A-painotettu äänen painetaso on: Äänen painetaso 95 dB(A); äänen tehotaso 106 dB(A). Epävarmuus K = 3 dB.

Käytä kuulonsuojaimia!

Värähtelyn yhteisarvot a_{h1} (kolmen suunnan vektorisumma) ja epävarmuus K mitattuna EN 60745 mukaan:
 Poraus metalliin: $a_{h1} = 3,0 \text{ m/s}^2$, $K = 1,5 \text{ m/s}^2$,
 Iskuporaus betoniin: $a_{h1} = 15 \text{ m/s}^2$, $K = 2,0 \text{ m/s}^2$,
 Ruuvinvääntö: $a_{h1} < 2,5 \text{ m/s}^2$, $K = 1,5 \text{ m/s}^2$,
 Kierteitys: $a_{h1} < 2,5 \text{ m/s}^2$, $K = 1,5 \text{ m/s}^2$.

Näissä ohjeissa mainittu värähtelytaso on mitattu EN 60745 standardoidun mittausmenetelmän mukaisesti ja sitä voidaan käyttää sähkötyökalujen vertailussa. Se soveltuu myös väräh-

telyrasituksen väliaikaiseen arviointiin. Ilmoitettu värähtelytaso vastaa sähkötyökalun pääasiallisia käyttötapoja. Jos sähkötyökalua kuitenkin käytetään muissa töissä, poikkeavilla vaihtotyökaluilla tai riittämättömästi huollettuna, saattaa värähtelytaso poiketa. Tämä saattaa kasvat-
taa koko työaikajakson värähtelyrasitusta huomattavasti. Värähtelyrasituksen tarkkaa arviointia varten määrätyn työ-
aikajakson aikana tulisi ottaa huomioon myös se aika, jolloin

laite on sammutettuna tai käy, mutta sitä ei tosiasiaassa käytet-
tä. Tämä voi selvästi pienentää koko työaikajakson värähtely-
rasitusta.

Määrittele lisävarotoimenpiteet käyttäjän suojaksi värähtelyn
vaikutukselta, kuten esimerkiksi: Sähkötyökalujen ja vaihto-
työkalujen huolto, käsien pitäminen lämpiminä, työnkulun or-
ganisointi.

Tekniset tiedot

Iskuporakone		GSB 19-2 RE Professional	GSB 19-2 RE Professional	GSB 780 Professional
Tuotenumero		3 601 A7B 5..	3 601 A7B 6..	3 601 A7B 1..
Ottoteho	W	850	850	780
Antoteho	W	430	430	390
Tyhjäkäyntikierrosluku				
- 1. vaihde	min ⁻¹	0 - 1000	0 - 1000	0 - 1000
- 2. vaihde	min ⁻¹	0 - 3000	0 - 3000	0 - 3000
Nimellinen kierrosluku				
- 1. vaihde	min ⁻¹	800	800	850
- 2. vaihde	min ⁻¹	2060	2060	2170
Iskuluku tyhjäkäyntikierrosluvulla	min ⁻¹	51000	51000	51000
Nimellinen vääntömomentti 1./2. vaihde	Nm	5,2/2,0	5,2/2,0	4,1/1,6
Kierrosluvun esivalinta		●	●	●
Kierto oikealle/vasemmalle		●	●	●
Hammashäistukka		-	●	-
Pikaistukka		●	-	●
Täysautomaattinen karalukitus (Auto-Lock)		●	-	-
Karan kaulan Ø	mm	43	43	43
poran maks. Ø (1./2. vaihde)				
- Betoni	mm	18/13	18/13	18/13
- Muuraus	mm	20/15	20/15	20/15
- Teräs	mm	13/8	13/8	13/8
- Puu	mm	40/25	40/25	40/25
Istukan kiinnitysalue	mm	1,5 - 13	1,5 - 13	1,5 - 13
Paino vastaa EPTA-Procedure 01/2003	kg	2,6	2,6	2,6
Suojausluokka		□/II	□/II	□/II

Tiedot koskevat 230 V nimellisjännitettä [U]. Poikkeavilla jännitteillä ja maakohtaisissa malleissa nämä tiedot voivat vaihdella.

Ota huomioon sähkötyökalusi mallikilvessä oleva tuotenumero. Yksittäisten koneiden kaupanimitys saattaa vaihdella.

Standardinmukaisuusvakuutus

Vakuutamme yksin vastaavamme siitä, että kohdassa "Tekni-
set tiedot" selostettu tuote vastaa seuraavia standardeja tai
standardoituja asiakirjoja: EN 60745 direktiivien
2004/108/EY, 2006/42/EY määräysten mukaan.

Tekninen tiedosto kohdasta:

Robert Bosch GmbH, PT/ESC,
D-70745 Leinfelden-Echterdingen

Dr. Egbert Schneider
Senior Vice President
Engineering

Dr. Eckerhard Strötgen
Head of Product
Certification

ppa. Schneider i.v. Strötgen

Robert Bosch GmbH, Power Tools Division
D-70745 Leinfelden-Echterdingen
18.02.2010

Asennus

► Irrota pistotulppa pistorasiasta ennen kaikkia sähkö-
työkaluun kohdistuvia töitä.

Lisäkahva (katso kuva A)

► Käytä supistushylsyä vain lisäkahvan 8 kanssa.

Voit kääntää lisäkahvan 8 12 asentoon, saadaksesi turvallisen
ja rasittamattoman työasennon.

Kierrä lisäkahvan 8 alaosaa suuntaan ● ja työnnä lisäkahva 8
niin pitkälle eteen, että saat sen haluttuun asentoon. Vedä sen

66 | Suomi

jälkeen lisäkahva **8** taas taaksepäin ja kierrä kiinni kahvan alaosaa suuntaan **2**.

Porausvyödyden asetus (katso kuva A)

Syvyysrajoittimella **9** voidaan haluttu porausvyödyys **X** määrittää.

Kierrä lisäkahvan **8** alaosaa vastapäivään ja asenna syvyysrajoitin **9**.

Vedä syvyysrajoitin niin kauas ulos, että poranterän kärjen ja syvyysrajoittimen kärjen väli vastaa haluttua porausvyödyttä **X**.

Tämän jälkeen kiristät kiertämällä lisäkahvan **8** alaosaa uudelleen myötäpäivään.

Syvyysrajoittimen **9** rihlat tulee osoittaa ylöspäin.

Työkalunvaihto

► **Käytä suojakäsineitä työkalun vaihdossa.** Poranistukkaa saattaa kuumeta voimakkaasti pitkässä käytössä.

Pikaistukka (GSB 19-2 RE) (katso kuva B)

Poraistukka on lukkiutuneena, kun käynnistyskytkintä **6** ei paineta. Tämä mahdollistaa poraistukassa olevan työkalun nopean ja helpon vaihdon.

Avaa pikaistukka **1** kiertämällä sitä suuntaan **1**, kunnes työkalu voidaan asettaa siihen. Aseta työkalu.

Kierrä pikaistukan **1** hylsyä käsin voimakkaasti suuntaan **2**, kunnes rasteriääntä ei enää kuulu. Istukka lukkiutuu täten automaattisesti.

Lukitus aukeaa taas, kun hylsyä kierretään vastakkaiseen suuntaan työkalun irrottamiseksi.

Pikaistukka (GSB 780) (katso kuva C)

Pidä pikaporanistukan **1** taimmainen rengas **12** paikallaan ja kierrä etummaista rengasta **11** suuntaan **1**, kunnes työkalu voidaan työntää paikoilleen. Aseta työkalu.

Pidä pikaistukan **1** taimmaista rengasta **12** paikallaan ja kierrä etummaista rengasta **11** voimakkaasti käsin suuntaan **2**, kunnes raksahdusääntä ei enää kuulu. Istukka lukkiutuu täten automaattisesti.

Lukitus aukeaa taas, kun etummaista rengasta **11** kierretään vastakkaiseen suuntaan.

Hammaskehäistukka (katso kuva D)

Avaa hammaskehäistukka **14** kiertämällä sitä, kunnes työkalu voidaan asettaa siihen. Aseta työkalu.

Työnnä istukkaavain **13** hammaskehäistukan **14** vastaaviin reikiin ja kiristä työkalu tasaisesti kiinni.

Ruuvinkiertotyökalut (katso kuva E)

Ruuvauskärkiä **15** käytettäessä tulisi aina käyttää myös kärkien yleispidintä **16**. Käytä vain ruuvien kantaan sopivia ruuvauskärkiä.

Ruuvinvääntöä varten tulee vaihtokytin ”Poraus/iskuporaus” **2** aina asettaa tunnukselle ”Poraus”.

Poraistukan vaihto

► **Irrota pistotulppa pistorasiasta ennen kaikkia sähkötyökaluun kohdistuvia töitä.**

Poranistukan irrotus (katso kuva F)

Irrota lisäkahva ja aseta vaihteenvalitsin **7** keskiasentoon 1. ja 2. vaihteen väliin.

Työnnä teräspuikko Ø 4 mm ja n. 50 mm pitkä karan kaulan poraukseen porankaran lukitsemiseksi.

Kiinnitä kuusiokoloavaimen **17** lyhyempi sanka pikaistukkaan **1**.

Aseta sähkötyökalu tukevalle alustalle, esim. työpenkille. Pidä kiinni sähkötyökalusta ja irrota pikaistukka **1** kiertämällä kuusiokoloavainta **17** suuntaan **1**. Kiinni juuttunut poraistukka irrotetaan kevyellä lyönnillä kuusiokoloavaimen **17** pidemälle varrelle. Poista kuusiokoloavain pikaistukasta ja kierrä pikaistukka kokonaan irti.


Sähkötyökaluissa, joissa on hammaskehäistukka tapahtuu purkamisen johdonmukaisesti kuten yllä on selostettu.

Koneissa, joissa on pikaistukka, voidaan kuusiokoloavaimen sijasta asettaa kiintoavain (avainväli 19) poraistukkaa vasten.

Poranistukan asennus (katso kuva G)

Pika-/hammaskehäistukan asennus tapahtuu käänteisessä järjestyksessä.

► **Poista taas terästappi porauksesta istukan asennuksen jälkeen.**

 **Istukka tulee kiristää paikoilleen n. 50 – 55 Nm kiristysmomentilla.**

Pölyn ja lastun poistoimu

► **Materiaalien, kuten liijypitoisen pinnoitteen, muutamien puulaatujen, kivennäisten ja metallin pölyt voivat olla terveydelle vaarallisia.** Pölyn kosketus tai hengitys saattaa aiheuttaa käyttäjälle tai lähellä oleville henkilöille allergisia reaktioita ja/tai hengitystiesairauksia.

Määrättyjä pölyjä, kuten tammen- tai pyökkipölyä pidetään karsinogeenisena, eritoten yhdessä puukäsittelyssä käytettyjen lisäaineiden kanssa (kromaatti, puunsuoja-aine). Asbestipitoisia aineita saavat käsitellä vain ammattilaiset.

- Huolehdi työkohteen hyvästä tuuletuksesta.
- Suosittelemme käyttämään suodatusluokan P2 hengityssuojanaamaria.

Ota huomioon maassasi voimassaolevat säännökset, koskien käsiteltäviä materiaaleja.

► **Vältä pölynkertymää työpaikalla.** Pöly saattaa helposti syttyä palamaan.

Käyttö**Käyttöönotto**

► **Ota huomioon verkkojännite! Virtalähteen jännitteen tulee vastata laitteen tyyppikilvessä olevia tietoja.** 230 V merkityjä laitteita voidaan käyttää myös 220 V verkoissa.

Kiertosuunnan asetus (katso kuva H)

► **Käytä suunnanvaihtokytintä 3 ainoastaan sähkötyökalun ollessa pysähdyksissä.**

Suunnanvaihtokytkimellä **3** voit muuttaa sähkötyökalun kierrosuunnan. Käynnistyskytkimen **6** ollessa painettuna tämä ei kuitenkaan ole mahdollista.

Kierto oikealle: Työnnä vasemmalla puolella oleva suunnanvaihtokytkin **3** alaspäin ja samanaikaisesti oikealla puolella oleva ylöspäin, porausta ja ruuvien sisäänkiertoa varten.

Kierto vasemmalle: Työnnä vasemmalla puolella oleva suunnanvaihtokytkin **3** alaspäin ja samanaikaisesti oikealla puolella oleva ylöspäin, ruuvien ja muttereiden avaamista tai uloskiertoa varten.

Käyttömuodon asetus



Poraus ja ruuvinvääntö

Aseta vaihtokytkin **2** tunnukselle "Poraus".



Iskuporaus

Aseta vaihtokytkin **2** tunnukselle "Iskuporaus".

Vaihtokytkin **2** lukkiutuu tuntuvasti, ja sitä voi käyttää myös moottorin käydessä.

Mekaaninen vaihteenvalinta

- ▶ **Voit käyttää vaihteenvalitsinta 7 sähkötyökalun käydessä hitaasti. Tätä ei kuitenkaan tulisi tehdä pysähdyksissä, täydellä kuormalla tai suurimmalla kierrosluvulla.**

Vaihteenvalitsimella **7** voidaan valita kaksi kierroslukualetta.



Vaihte I:

Pieni kierroslukualetta; työskentelyyn suurien porahalkaisijoiden kanssa tai ruuvinvääntöön.



Vaihte II:

Suuri kierroslukualetta; työskentelyyn pienien porahalkaisijoiden kanssa.

Ellei vaihteenvalitsinta **7** voida kääntää vasteeseen asti, tulee käyttökaraa kiertää hieman porasta.

Käynnistys ja pysäytys

Paina sähkötyökalun **käynnistystä varten** käynnistyskytkintä **6** ja pidä se painettuna.

Lukitse painettu käynnistyskytkin **6** painamalla lukituspainiketta **4**.

Pysäytä sähkötyökalu päästämällä käynnistyskytkin **6** vapaaksi tai, jos se on lukittu lukituspainikkeella **4**, paina ensin käynnistyskytkintä **6** lyhyesti ja päästä se sitten vapaaksi.

Ylikuormituskytkin

Kone on varustettu ylikuormituskytkimellä (Anti-Rotation) suurten vastamomenttien rajoittamiseksi.

- ▶ **Jos vaihtotyökalu juuttuu kiinni, katkeaa poraistukan vetovoima. Pidä tällöin syntyvien voimien takia, aina sähkötyökalua kaksin käsin ja huolehdi tukevasta seisoma-asennosta.**
- ▶ **Pysäytä sähkötyökalu välittömästi, jos vaihtotyökalu lukkiutuu ja vapauta se. Jos sähkötyökalu käynniste-**

tään poratyökalun ollessa lukkiutunut, syntyä suuria vastavoimia.

Kierrosluvun/iskuluvun asetus

Voit säätää käynnissä olevan sähkötyökalun kierroslukua/iskulukua portaattomasti, riippuen siitä miten syväle painat käynnistyskytkintä **6**.

Kevyt käynnistyskytkimen **6** painallus aikaansaa alhaisen kierrosluvun/iskuluvun. Paineen kasvaessa nousee kierrosluku/iskuluku.

Kierrosluvun/iskuluvun esivalinta

Kierrosluvun esivalinnan säätöpyörällä **5** voit asettaa tarvittavan kierrosluvun/iskuluvun myös käytön aikana.

Tarvittava kierrosluku/iskuluku riippuu materiaalista ja työolosuhteista ja se voidaan määrittää käytännön kokein.

Työskentelyohjeita

- ▶ **Irrota pistotulppa pistorasiasta ennen kaikkia sähkötyökaluun kohdistuvia töitä.**
- ▶ **Aseta sähkötyökalu mutteriin/ruuviin ainoastaan sen ollessa pysähdyksissä.** Pyörivät vaihtotyökalut voivat luiskahtaa pois.

Vihjeitä

Koneen käytyä pidemmän aikaa pienellä iskuluvulla, tulee se jäähdyttää, käyttämällä sitä kuormittamatta, täydellä kierrosluvulla n. 3 minuuttia.

Aseta vaihtokytkin **2** "Poraus"-merkin kohdalle, kun poraat kaakeleita. Vasta, kun olet porannut kaakelin läpi, siirrä vaihtokytkimen tunnuksen "Iskuporaus" ja jatka työskentelyä iskuilla.

Työskenneltäessä betonissa, kiviaineksessa ja muurauksessa tulee käyttää kovametalliporaa.

Käytä metallia porattaessa vain moitteettomia, teräviä HSS-poranteriä (suurteho pikaleikkausteräs). Bosch-lisätarvike-ohjelma takaa asianmukaisen laadun.

Poranteroilaitteella (lisätarvike) voidaan vaivattomasti eroittaa kierreporanteriä, joiden halkaisija on 2,5 - 10 mm.

Hoito ja huolto

Huolto ja puhdistus

- ▶ **Irrota pistotulppa pistorasiasta ennen kaikkia sähkötyökaluun kohdistuvia töitä.**
- ▶ **Pidä aina sähkötyökalua ja sähkötyökalun tuuletusaukkoja puhtaana, jotta voit työskennellä hyvin ja turvallisesti.**

Jos sähkötyökalussa huolellisesta valmistuksesta ja koestusmenettelystä huolimatta esiintyy vikaa, tulee korjaus antaa Bosch-keskushuollon tehtäväksi.

Ilmoita kaikissa kyselyissä ja varaosatilauksissa 10-numeroinen tuotenumero, joka löytyy laitteen mallikilvestä.

Huolto ja asiakasneuvonta

Huolto vastaa tuotteesi korjausta ja huoltoa sekä varaosia koskeviin kysymyksiin. Räjähdyspiirustuksia ja tietoja varaosista löydät myös osoitteesta:

68 | Ελληνικά

www.bosch-pt.com

Bosch-asiakasneuvonta auttaa mielellään sinua tuotteiden ja lisätarvikkeiden ostoa, käyttöä ja säätöä koskevilla kysymyksissä.

Suomi

Robert Bosch Oy
Bosch-keskushuolto
Pakkalantie 21 A
01510 Vantaa
Puh.: 0800 98044
Faksi: +358 102 961 838
www.bosch.fi

Häivitys

Sähkötyökalu, lisätarvikkeet ja pakkaukset tulee toimittaa ympäristöstävälliseen uusiokäyttöön.

Älä heitä sähkötyökaluja talousjätteisiin!

Vain EU-maita varten:

Eurooppalaisen vanhoja sähkö- ja elektroniikkalaitteita koskevan direktiivin 2002/96/EY ja sen kansallisten lakien muunnosten mukaan, tulee käyttökelvottomat sähkötyökalut kerätä erikseen ja toimittaa ympäristöstävälliseen uusiokäyttöön.

Oikeus teknisiin muutoksiin pidätetään.

Ελληνικά**Υποδείξεις ασφαλείας****Γενικές υποδείξεις ασφαλείας για ηλεκτρικά εργαλεία****⚠ ΠΡΟΕΙΔΟΠΟΙΗΣΗ Διαβάστε όλες τις υποδείξεις ασφαλείας και τις οδηγίες.**

Αμέλειες κατά την τήρηση των υποδείξεων ασφαλείας και των οδηγιών μπορεί να προκαλέσουν ηλεκτροπληξία, πυρκαγιά ή/και σοβαρούς τραυματισμούς.

Φυλάξτε όλες τις προειδοποιητικές υποδείξεις και οδηγίες για κάθε μελλοντική χρήση.

Ο ορισμός «Ηλεκτρικό εργαλείο» που χρησιμοποιείται στις προειδοποιητικές υποδείξεις αναφέρεται σε ηλεκτρικά εργαλεία που τροφοδοτούνται από το ηλεκτρικό δίκτυο (με ηλεκτρικό καλώδιο) καθώς και σε ηλεκτρικά εργαλεία που τροφοδοτούνται από μπαταρία (χωρίς ηλεκτρικό καλώδιο).

Ασφάλεια στο χώρο εργασίας

- ▶ Διατηρείτε τον τομέα που εργάζεστε καθαρό και καλά φωτισμένο. Αταξία ή σκοτεινές περιοχές εργασίας μπορεί να οδηγήσουν σε ατυχήματα.
- ▶ Μην εργάζεστε με το ηλεκτρικό εργαλείο σε περιβάλλον όπου υπάρχει κίνδυνος έκρηξης, στο οποίο υπάρχουν εύφλεκτα υγρά, αέρια ή σκόνες. Τα ηλεκτρικά εργαλεία δημιουργούν σπινθηρισμό ο οποίος μπορεί να αναφλέξει τη σκόνη ή τις αναθυμιάσεις.

- ▶ Όταν χρησιμοποιείτε το ηλεκτρικό εργαλείο κρατάτε μακριά απ' αυτό τα παιδιά κι άλλα τυχόν παρευρισκόμενα άτομα. Σε περίπτωση απόσπασης της προσοχής σας μπορεί να χάσετε τον έλεγχο του μηχανήματος.

Ηλεκτρική ασφάλεια

- ▶ Το φως του ηλεκτρικού εργαλείου πρέπει να ταιριάζει στην πρίζα. Δεν επιτρέπεται με κανέναν τρόπο η μετατροπή του φως. Μη χρησιμοποιείτε προσαρμοστικά φως σε συνδυασμό με γεωμενά ηλεκτρικά εργαλεία. Αμεταποίητα φως και κατάλληλες πρίζες μειώνουν τον κίνδυνο ηλεκτροπληξίας.
- ▶ Αποφεύγετε την επαφή του σώματός σας με γειωμένες επιφάνειες όπως σωλήνες, θερμαντικά σώματα (καλοριφέρ), κουζίνες ή ψυγεία. Όταν το σώμα σας είναι γειωμένο αυξάνεται ο κίνδυνος ηλεκτροπληξίας.
- ▶ Μην εκθέτετε τα μηχανήματα στη βροχή ή την υγρασία. Η διείσδυση νερού σ' ένα ηλεκτρικό εργαλείο αυξάνει τον κίνδυνο ηλεκτροπληξίας.
- ▶ Μη χρησιμοποιείτε το ηλεκτρικό καλώδιο για να μεταφέρετε ή να αναρτήσετε το ηλεκτρικό εργαλείο, ή για να βγάλετε το φως από την πρίζα. Κρατάτε το ηλεκτρικό καλώδιο μακριά από υπερβολικές θερμοκρασίες, κοφτερές ακμές και/ή από κινητά εξαρτήματα. Τυχόν χαλασμένα ή περιπλεγμένα ηλεκτρικά καλώδια αυξάνουν τον κίνδυνο ηλεκτροπληξίας.
- ▶ Όταν εργάζεσθε μ' ένα ηλεκτρικό εργαλείο στο ύπαιθρο να χρησιμοποιείτε καλώδια επιμήκυνσης (μπαλαντέζες) που είναι κατάλληλα και για χρήση στο ύπαιθρο. Η χρήση καλωδίων επιμήκυνσης κατάλληλων για υπαίθριους χώρους ελαττώνει τον κίνδυνο ηλεκτροπληξίας.
- ▶ Όταν η χρήση του ηλεκτρικού εργαλείου σε υγρό περιβάλλον είναι αναπόφευκτη, τότε χρησιμοποιήστε έναν προστατευτικό διακόπτη διαρροής (διακόπτη FI). Η χρήση ενός προστατευτικού διακόπτη διαρροής ελαττώνει τον κίνδυνο ηλεκτροπληξίας.

Ασφάλεια προσώπων

- ▶ Να είστε πάντοτε προσεκτικός/προσεκτική, να δίνετε προσοχή στην εργασία που κάνετε και να χειρίζεστε το μηχάνημα με περίσκεψη. Μη χρησιμοποιήσετε ένα ηλεκτρικό εργαλείο όταν είστε κουρασμένος/κουρασμένη ή όταν βρίσκεστε υπό την επήρεια ναρκωτικών, οινοπνεύματος ή φαρμάκων. Μια στιγμήα απροσεξία κατά το χειρισμό του ηλεκτρικού εργαλείου μπορεί να οδηγήσει σε σοβαρούς τραυματισμούς.
- ▶ Φοράτε έναν κατάλληλο για σας προστατευτικό εξοπλισμό και πάντοτε προστατευτικά γυαλιά. Όταν φοράτε έναν κατάλληλο προστατευτικό εξοπλισμό όπως μάσκα προστασίας από σκόνη, αντιολισθητικά υποδήματα ασφαλείας, προστατευτικό κράνος ή ωτασπίδες, ανάλογα με το εκάστοτε εργαλείο και τη χρήση του, ελαττώνεται ο κίνδυνος τραυματισμών.
- ▶ Αποφεύγετε την αθέλητη εκκίνηση. Βεβαιωθείτε ότι το ηλεκτρικό εργαλείο έχει αποζευχτεί πριν το συνδέσετε με το ηλεκτρικό δίκτυο ή με την μπαταρία καθώς και πριν το παραλάβετε ή το μεταφέρετε. Όταν μεταφέρετε το ηλεκτρικό εργαλείο έχοντας το δάχτυλό σας στο διακόπτη ή

όταν συνδέσετε το μηχάνημα με την πηγή ρεύματος όταν αυτό είναι ακόμη στη θέση ON, τότε δημιουργείται κίνδυνος τραυματισμών.

- ▶ **Αφαιρείτε από τα ηλεκτρικά εργαλεία τυχόν συναρμολογημένα εργαλεία ρύθμισης ή κλειδιά πριν θέσετε το ηλεκτρικό εργαλείο σε λειτουργία.** Ένα εργαλείο ή κλειδί συναρμολογημένο σ' ένα περιστρεφόμενο τμήμα ενός μηχανήματος μπορεί να οδηγήσει σε τραυματισμούς.
- ▶ **Μην υπερεκτιμάτε τον εαυτό σας. Φροντίζετε για την ασφαλή στάση του σώματός σας και διατηρείτε πάντοτε την ισορροπία σας.** Έτσι μπορείτε να ελέγχετε καλύτερα το μηχάνημα σε περιπτώσεις απροσδόκητων περιστάσεων.
- ▶ **Φοράτε κατάλληλα ενδύματα. Μη φοράτε φαρδιά ρούχα ή κοσμήματα. Κρατάτε τα μαλλιά σας, τα ρούχα σας και τα γάντια σας μακριά από κινούμενα εξαρτήματα.** Χαλαρή ενδυμασία, κοσμήματα ή μακριά μαλλιά μπορεί να εμπλακούν στα κινούμενα εξαρτήματα.
- ▶ **Όταν υπάρχει η δυνατότητα συναρμολόγησης διατάξεων αναρρόφησης ή συλλογής σκόνης, βεβαιωθείτε ότι αυτές είναι συνδεδεμένες με το μηχάνημα καθώς και ότι χρησιμοποιούνται σωστά.** Η χρήση μιας αναρρόφησης σκόνης μπορεί να ελαττώσει τον κίνδυνο που προκαλείται από τη σκόνη.

Επιμελής χειρισμός και χρήση ηλεκτρικών εργαλείων

- ▶ **Μην υπερφορτώνετε το μηχάνημα. Χρησιμοποιείτε για την εκάστοτε εργασία το ηλεκτρικό εργαλείο που προορίζεται γι' αυτήν.** Με το κατάλληλο ηλεκτρικό εργαλείο εργάζεστε καλύτερα και ασφαλέστερα στην αναφερόμενη περιοχή ισχύος.
- ▶ **Μη χρησιμοποιήσετε ποτέ ένα μηχάνημα που έχει χαλασμένο διακόπτη.** Ένα ηλεκτρικό εργαλείο που δεν μπορείτε πλέον να το θέσετε σε λειτουργία και/ή εκτός λειτουργίας είναι επικίνδυνο και πρέπει να επισκευαστεί.
- ▶ **Βγάλτε το φως από την πρίζα και/ή αφαιρέστε την μπαταρία πριν διεξάγετε στο μηχάνημα μια οποιαδήποτε εργασία ρύθμισης, πριν αλλάξετε ένα εξάρτημα ή όταν πρόκειται να διαφυλάξετε/να αποθηκεύσετε το μηχάνημα.** Αυτά τα προληπτικά μέτρα ασφαλείας μειώνουν τον κίνδυνο από τυχόν αθέλητη εκκίνηση του ηλεκτρικού εργαλείου.
- ▶ **Διαφυλάγετε τα ηλεκτρικά εργαλεία που δε χρησιμοποιείτε μακριά από παιδιά. Μην επιτρέψετε τη χρήση του μηχανήματος σε άτομα που δεν είναι εξοικειωμένα μ' αυτό ή δεν έχουν διαβάσει τις παρούσες οδηγίες.** Τα ηλεκτρικά εργαλεία είναι επικίνδυνα όταν χρησιμοποιούνται από άπειρα πρόσωπα.
- ▶ **Να περιποιείστε προσεκτικά το ηλεκτρικό εργαλείο. Ελέγχετε, αν τα κινούμενα εξαρτήματα λειτουργούν άψογα, χωρίς να μπλοκάρουν, ή μήπως έχουν σπάσει ή φθαρεί τυχόν εξαρτήματα τα οποία επηρεάζουν τον τρόπο λειτουργίας του ηλεκτρικού εργαλείου. Δώστε αυτά τα χαλασμένα εξαρτήματα για επισκευή πριν τα ξαναχρησιμοποιήσετε.** Η κακή συντήρηση των ηλεκτρικών εργαλείων αποτελεί αιτία πολλών ατυχημάτων.

- ▶ **Διατηρείτε τα εργαλεία κοπής κοφτερά και καθαρά.** Προσεκτικά συντηρημένα κοπτικά εργαλεία σφηνώνουν δυσκολότερα και οδηγούνται ευκολότερα.
- ▶ **Χρησιμοποιείτε τα ηλεκτρικά εργαλεία, εξαρτήματα, παρελκόμενα εργαλεία κτλ. σύμφωνα με τις παρούσες οδηγίες. Λαμβάνετε επίσης υπόψη σας τις εκάστοτε συνθήκες και την υπό εκτέλεση εργασία.** Η χρησιμοποίηση των ηλεκτρικών εργαλείων για εργασίες που δεν προβλέπονται γι' αυτά μπορεί να δημιουργήσει επικίνδυνες καταστάσεις.

Service

- ▶ **Δώστε το ηλεκτρικό εργαλείο σας για επισκευή από άριστα εκπαιδευμένο προσωπικό και με γνήσια ανταλλακτικά.** Έτσι εξασφαλίζετε τη διατήρηση της ασφάλειας του μηχανήματος.

Υποδείξεις εργασίας για δράπανα

- ▶ **Να φοράτε ωτασπίδες όταν τρυπάτε με κρούση.** Η επίδραση του θορύβου μπορεί να προκαλέσει απώλεια της ακοής.
- ▶ **Να χρησιμοποιείτε τις πρόσθετες λαβές που συνοδεύουν το μηχάνημα.** Η απώλεια του ελέγχου μπορεί να οδηγήσει σε τραυματισμούς.
- ▶ **Να πιάνετε τη συσκευή από τις μονωμένες επιφάνειες πασιμάτων όταν διεξάγετε εργασίες κατά τις οποίες υπάρχει κίνδυνος το τοποθετημένο εργαλείο να έρθει σε επαφή με μη ορατούς ηλεκτροφόρους αγωγούς ή με το ηλεκτρικό καλώδιο του ηλεκτρικού εργαλείου.** Η επαφή με έναν ηλεκτροφόρο αγωγό μπορεί να θέσει τα μεταλλικά μέρη της συσκευής επίσης υπό τάση και να προκαλέσει έτσι ηλεκτροπληξία.
- ▶ **Χρησιμοποιείτε κατάλληλες ανιχνευτικές συσκευές για να εντοπίσετε τυχόν μη ορατές τροφοδοτικές γραμμές ή συμβουλευτείτε τη τοπική επιχείρηση παροχής ενέργειας.** Η επαφή με ηλεκτρικές γραμμές μπορεί να οδηγήσει σε πυρκαγιά και ηλεκτροπληξία. Τυχόν βλάβη ενός αγωγού αερίου (γκαζιού) μπορεί να προκαλέσει έκρηξη. Το τρύπημα ενός υδροσωλήνα προκαλεί υλικές ζημιές.
- ▶ **Όταν εργάζεσθε να κρατάτε το ηλεκτρικό εργαλείο καλά και με τα δυο σας χέρια και να φροντίζετε για την ασφαλή θέση του σώματός σας.** Το ηλεκτρικό εργαλείο οδηγείται ασφαλέστερα όταν το κρατάτε και με τα δυο σας χέρια.
- ▶ **Ασφαλιζέτε το υπό κατεργασία τεμάχιο.** Ένα υπό κατεργασία τεμάχιο συγκρατείται ασφαλέστερα με μια διάταξη σύσφιξης ή με μια μέγνηνη παρά με το χέρι σας.
- ▶ **Πριν αποθέσετε το ηλεκτρικό εργαλείο περιμένετε πρώτα να σταματήσει εντελώς να κινείται.** Το τοποθετημένο εξάρτημα μπορεί να σφηνώσει και να οδηγήσει στην απώλεια του ελέγχου του ηλεκτρικού εργαλείου.

Περιγραφή του προϊόντος και της ισχύος του



Διαβάστε όλες τις υποδείξεις ασφαλείας και τις οδηγίες. Αμέλειες κατά την τήρηση των υποδείξεων ασφαλείας και των οδηγιών μπορεί να προκαλέσουν ηλεκτροπληξία, πυρκαγιά ή/και σοβαρούς τραυματισμούς.

Παρακαλούμε ανοίξτε τη διπλωμένη σελίδα με την απεικόνιση της συσκευής κι αφήστε την ανοιχτή όσο θα διαβάσετε τις οδηγίες χειρισμού.

Χρήση σύμφωνα με τον προορισμό

Το μηχανήμα προορίζεται για το τρύπημα με κρούση σε μπετόν και πέτρες καθώς και για το τρύπημα (χωρίς κρούση) σε ξύλο, μέταλλο και σε κεραμικά και πλαστικά υλικά. Μηχανήματα με ηλεκτρονική ρύθμιση και δεξιόστροφη/αριστερόστροφη κίνηση είναι επίσης κατάλληλα για βίδωμα και για το άνοιγμα σπειρωμάτων.

Απεικονιζόμενα στοιχεία

Η απεικόνιση των απεικονιζόμενων στοιχείων αναφέρεται στην απεικόνιση του ηλεκτρικού εργαλείου στη σελίδα γραφικών.

- 1 Ταχυσόκ
- 2 Μεταγωγέας «Τρύπημα/Τρύπημα με κρούση»
- 3 Διακόπτης αλλαγής φοράς περιστροφής
- 4 Πλήκτρο ακινητοποίησης διακόπτη ON/OFF
- 5 Τροχίσκος Προεπιλογή αριθμού στροφών
- 6 Διακόπτης ON/OFF
- 7 Διακόπτης επιλογής ταχυτήτων
- 8 Πρόσθετη λαβή (μονωμένη επιφάνεια πισσίματος)*
- 9 Οδηγός βάθους*
- 10 Λαβή (μονωμένη επιφάνεια πισσίματος)
- 11 Μπροστινό κέλυφος*
- 12 Οπίσθιο κέλυφος*
- 13 Κλειδί τσοκ*
- 14 Γραναζωτό τσοκ*
- 15 Μύτη βιδώματος (bit)*
- 16 Φορέας γενικής χρήσης*
- 17 Κλειδί τύπου Άλεν*

***Εξαρτήματα που απεικονίζονται ή περιγράφονται δεν περιέχονται στη σπάνταρ συσκευασία. Για τον πλήρη κατάλογο εξαρτημάτων κοιτά το πρόγραμμα εξαρτημάτων.**

Τεχνικά χαρακτηριστικά

Κρουστικό δράπανο		GSB 19-2 RE Professional	GSB 19-2 RE Professional	GSB 780 Professional
Αριθμός ευρετηρίου		3 601 A7B 5..	3 601 A7B 6..	3 601 A7B 1..
Ονομαστική ισχύς	W	850	850	780
Αποδιδόμενη ισχύς	W	430	430	390
Αριθμός στροφών χωρίς φορτίο				
– 1η ταχύτητα	min ⁻¹	0 – 1000	0 – 1000	0 – 1000
– 2η ταχύτητα	min ⁻¹	0 – 3000	0 – 3000	0 – 3000
Ονομαστικός αριθμός στροφών				
– 1η ταχύτητα	min ⁻¹	800	800	850
– 2η ταχύτητα	min ⁻¹	2060	2060	2170
Αριθμός κρούσεων υπό αριθμό στροφών χωρίς φορτίο	min ⁻¹	51000	51000	51000
Ονομαστική ροπή στρέψης (1η/2η ταχύτητα)	Nm	5,2/2,0	5,2/2,0	4,1/1,6
Προεπιλογή αριθμού στροφών		●	●	●
Δεξιόστροφη/Αριστερόστροφη κίνηση		●	●	●
Γραναζωτό τσοκ		–	●	–
Ταχυσόκ		●	–	●
Τελείως αυτόματη μανδάλωση άξονα (Auto-Lock)		●	–	–
Διάμετρος λαϊμού άξονα	mm	43	43	43
Μέγιστη Ø τρυπανιού (1η/2η ταχύτητα)				
– Μπετόν	mm	18/13	18/13	18/13
– Τοίχος	mm	20/15	20/15	20/15
– Χάλυβας	mm	13/8	13/8	13/8
– Ξύλο	mm	40/25	40/25	40/25

Τα στοιχεία ισχύουν για ονομαστικές τάσεις [U] 230 V. Υπό διαφορετικές τάσεις και σε εκδόσεις ειδικές για τις διάφορες χώρες τα στοιχεία αυτά μπορεί να διαφέρουν.

Παρακαλούμε να προσέξετε τον αριθμό ευρετηρίου στην πινακίδα κατασκευαστή του ηλεκτρικού εργαλείου σας. Οι εμπορικοί χαρακτηρισμοί ορισμένων ηλεκτρικών εργαλείων μπορεί να διαφέρουν.

Κρουστικό δράπανο		GSB 19-2 RE Professional	GSB 19-2 RE Professional	GSB 780 Professional
Περιοχή σύσφιξης τσok	mm	1,5 – 13	1,5 – 13	1,5 – 13
Βάρος σύμφωνα με EPTA-Procedure 01/2003	kg	2,6	2,6	2,6
Κατηγορία μόνωσης		□/II	□/II	□/II

Τα στοιχεία ισχύουν για ονομαστικές τάσεις [U] 230 V. Υπό διαφορετικές τάσεις και σε εκδόσεις ειδικές για τις διάφορες χώρες τα στοιχεία αυτά μπορεί να διαφέρουν.

Παρακαλούμε να προσέξετε τον αριθμό ευρετηρίου στην πινακίδα κατασκευαστή του ηλεκτρικού εργαλείου σας. Οι εμπορικοί χαρακτηρισμοί ορισμένων ηλεκτρικών εργαλείων μπορεί να διαφέρουν.

Πληροφορίες για θόρυβο και δονήσεις

Οι τιμές μέτρησης του θορύβου εξακριβώθηκαν κατά EN 60745.

Η χαρακτηριστική στάθμη εκπομπής θορύβων του μηχανήματος εκτιμήθηκε σύμφωνα με την καμπύλη A και ανέρχεται σε: Στάθμη ακουστικής πίεσης 95 dB(A). Στάθμη ακουστικής ισχύος 106 dB(A). Ανασφάλεια μέτρησης K = 3 dB.

Φοράτε ωτασπίδες!

Οι συνολικές τιμές κραδασμών a_h (άθροισμα ανυσμάτων τριών κατευθύνσεων) και ανασφάλεια K εξακριβώθηκαν σύμφωνα με το πρότυπο EN 60745:

Τρύπημα σε μέταλλο: $a_h = 3,0 \text{ m/s}^2$, $K = 1,5 \text{ m/s}^2$,
 τρύπημα με κρούση σε μπετόν: $a_h = 15 \text{ m/s}^2$, $K = 2,0 \text{ m/s}^2$,
 βίδωμα: $a_h < 2,5 \text{ m/s}^2$, $K = 1,5 \text{ m/s}^2$,
 άνοιγμα σπειρώματος: $a_h < 2,5 \text{ m/s}^2$, $K = 1,5 \text{ m/s}^2$.

Η στάθμη κραδασμών που αναφέρεται σ' αυτές τις οδηγίες έχει μετρηθεί σύμφωνα με μια διαδικασία μέτρησης τυποποιημένη στο πλαίσιο του προτύπου EN 60745 και μπορεί να χρησιμοποιηθεί στη σύγκριση των διάφορων ηλεκτρικών εργαλείων. Είναι επίσης κατάλληλη για έναν προσωρινό υπολογισμό της επιβάρυνσης από τους κραδασμούς.

Η στάθμη κραδασμών που αναφέρεται αντιπροσωπεύει τις βασικές χρήσεις του ηλεκτρικού εργαλείου. Σε περίπτωση, όμως, που το ηλεκτρικό εργαλείο θα χρησιμοποιηθεί διαφορετικά, με μη προτεινόμενα εργαλεία ή χωρίς επαρκή συντήρηση, τότε η στάθμη κραδασμών μπορεί να είναι κι αυτή διαφορετική. Αυτό μπορεί να αυξήσει σημαντικά την επιβάρυνση από τους κραδασμούς κατά τη συνολική διάρκεια ολόκληρου του χρονικού διαστήματος που εργάζεσθε.

Για την ακριβή εκτίμηση της επιβάρυνσης από τους κραδασμούς θα πρέπει να λαμβάνονται επίσης υπόψη και οι χρόνοι κατά τη διάρκεια των οποίων το μηχάνημα βρίσκεται εκτός λειτουργίας ή λειτουργεί, χωρίς όμως στην πραγματικότητα να χρησιμοποιείται. Αυτό μπορεί να μειώσει σημαντικά την επιβάρυνση από τους κραδασμούς κατά τη διάρκεια ολόκληρου του χρονικού διαστήματος που εργάζεσθε.

Γ' αυτό, πριν αρχίσει η δράση των κραδασμών, να καθορίζετε πρόσθετα μέτρα ασφαλείας για την προστασία του χειριστή όπως: συντήρηση του ηλεκτρικού εργαλείου και των εργαλείων που χρησιμοποιείτε, ζέσταμα των χεριών, οργάνωση της εκτέλεσης των διάφορων εργασιών.

Δήλωση συμβατότητας

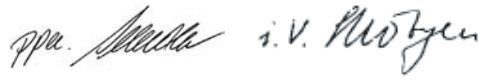
Δηλώνουμε υπευθύνως ότι το προϊόν που περιγράφεται στα «Τεχνικά χαρακτηριστικά» εκπληρώνει τους εξής κανονισμούς ή κατασκευαστικές συστάσεις: EN 60745 σύμφωνα με τις διατάξεις των οδηγιών 2004/108/EK, 2006/42/EK.

Τεχνικός φάκελος από:

Robert Bosch GmbH, PT/ESC,
D-70745 Leinfelden-Echterdingen

Dr. Egbert Schneider
Senior Vice President
Engineering

Dr. Eckerhard Strötgen
Head of Product
Certification



Robert Bosch GmbH, Power Tools Division
D-70745 Leinfelden-Echterdingen
18.02.2010

Συναρμολόγηση

► Βγάξτε το φιλ από την πρίζα πριν από οποιαδήποτε εργασία στο ηλεκτρικό εργαλείο.

Πρόσθετη λαβή (βλέπε εικόνα A)

► Χρησιμοποιείτε το ηλεκτρικό εργαλείο πάντοτε με συναρμολογημένη την πρόσθετη λαβή 8.

Η πρόσθετη λαβή 8 μπορεί να ρυθμιστεί σε 12 διαφορετικές θέσεις, για να μπορείτε έτσι να εργάζεστε ασφαλώς και ξεκούραστα.

Γυρίστε το κάτω τμήμα πιασίματος της πρόσθετης λαβής 8 με φορά 1 και ωθήστε την πρόσθετη λαβή 8 προς τα εμπρός, μέχρι να μπορέσετε να την τοποθετήσετε στη θέση που θέλετε. Ακολουθώντας τραβήξτε την πρόσθετη λαβή 8 πάλι προς τα πίσω και σφίξτε το κάτω τμήμα πιασίματος της πρόσθετης λαβής γυρίζοντάς το με φορά 2.

Ρύθμιση βάθους τρυπήματος (βλέπε εικόνα A)

Με τον οδηγό βάθους 9 μπορείτε να ρυθμίσετε το επιθυμητό βάθος τρυπήματος X.

Γυρίστε το κάτω τμήμα πιασίματος της πρόσθετης λαβής 8 με φορά αντίθετη της ωρολογιακής και τοποθετήστε τον οδηγό βάθους 9.

Τραβήξτε τον οδηγό βάθους προς τα έξω, μέχρι η απόσταση ανάμεσα στην αιχμή του τρυπανιού και την αιχμή του οδηγού βάθους να ανταποκρίνεται στο επιθυμητό βάθος τρυπήματος X.

Ακολουθώντας σφίξτε πάλι το κάτω τμήμα πιασίματος της πρόσθετης λαβής 8 γυρίζοντάς το με ωρολογιακή φορά.

Οι ραβδώσεις στον οδηγό βάθους 9 πρέπει να δείχνουν προς τα επάνω.

72 | Ελληνικά

Αντικατάσταση εργαλείου

- **Φορέστε προστατευτικά γάντια για να αντικαταστήσετε το εργαλείο.** Το τσοκ μπορεί να ζεσταθεί υπερβολικά όταν εργάζεσθε συνεχώς και για πολύ χρόνο.

Ταχυσόκ (GSB 19-2 RE) (βλέπε εικόνα B)

Όταν ο διακόπτης ON/OFF **6** δεν είναι πατημένος μανδάλωνει ο άξονας. Αυτό επιτρέπει τη γρήγορη και άνετη αντικατάσταση του εξαρτήματος στο τσοκ.

Ανοίξτε το ταχυσόκ **1** γυρίζοντάς το με φορά **⦿**, μέχρι να μπορέσετε να τοποθετήσετε το εργαλείο. Τοποθετήστε το εργαλείο.

Γυρίστε με το χέρι το κέλυφος του ταχυσόκ **1** με φορά **⊗**, μέχρι να πάψει να ακούγεται ο θόρυβος κασάνιας. Με αυτόν τον τρόπο μανδάλωνεται αυτόματα το τσοκ.

Η μανδάλωση λύνεται πάλι, όταν, για να αφαιρέσετε το εξάρτημα, γυρίσετε το κέλυφος με αντίθετη φορά.

Ταχυσόκ (GSB 780) (βλέπε εικόνα C)

Συγκρατήστε το πίσω κέλυφος **12** του ταχυσόκ **1** και γυρίστε το μπροστινό κέλυφος **11** με κατεύθυνση **⦿**, μέχρι να μπορέσετε να τοποθετήσετε το εργαλείο.

Συγκρατήστε το πίσω κέλυφος **12** του ταχυσόκ **1** και γυρίστε γερά με το χέρι το μπροστινό κέλυφος **11** με φορά **⊗**, μέχρι να μην ακούγεται πλέον ο θόρυβος κασάνιας. Έτσι μανδάλωνει αυτόματα το τσοκ.

Η μανδάλωση λύνεται πάλι όταν, για να αφαιρέσετε το εργαλείο, γυρίστε το μπροστινό κέλυφος **11** με αντίθετη φορά.

Γραναζωτό τσοκ (βλέπε εικόνα D)

Ανοίξτε το γραναζωτό τσοκ **14** γυρίζοντάς το, μέχρι να μπορέσετε να τοποθετήσετε το εργαλείο. Τοποθετήστε το εργαλείο.

Θέστε το κλειδί του τσοκ **13** στις αντίστοιχες θέσεις του γραναζωτού τσοκ **14** και σφίξτε το εργαλείο καλά και ομοιόμορφα.

Εργαλεία βιδώματος (βλέπε εικόνα E)

Όταν χρησιμοποιείτε μύτες βιδώματος (bits) **15** θα πρέπει να χρησιμοποιείτε πάντοτε ένα φορέα γενικής χρήσης **16**. Να χρησιμοποιείτε πάντοτε μύτες κατάλληλες για την κεφαλή της εκάστοτε βίδας.

Για να βιδώσετε πρέπει να θέσετε το διακόπτη «Τρύπημα/Τρύπημα με κρούση» **2** πάντα στο σύμβολο «Τρύπημα».

Αντικατάσταση του τσοκ

- **Βγάξτε το φικ από την πρίζα πριν από οποιαδήποτε εργασία στο ηλεκτρικό εργαλείο.**

Αποσυναρμολόγηση του τσοκ (βλέπε εικόνα F)

Αποσυναρμολογήστε την πρόσθετη λαβή και θέστε το διακόπτη επιλογής ταχυτήτων **7** στη μεσαία θέση, μεταξύ 1ης και 2ης ταχύτητας.

Περάστε έναν χαλύβδινο πύρο με Ø 4 mm και περίπου 50 mm μήκος στην τρύπα του λαιμού του άξονα, για να μανδάλωστε τον άξονα.

Σφίξτε το κοντό στέλεχος ενός κλειδιού εσωτερικού εξαγώνου **17** στο ταχυσόκ **1**.

Ακουμπήστε το ηλεκτρικό εργαλείο επάνω σε μια σταθερή επιφάνεια, π.χ. σε ένα τραπέζι εργασίας. Συγκρατήστε το ηλεκτρικό εργαλείο καλά και λύστε το ταχυσόκ **1** γυρίζοντας το κλειδί εσωτερικού εξαγώνου **17** με φορά **⦿**. Ένα σφηνωμένο ταχυσόκ λύνεται με ένα ελαφρό χτύπημα επάνω στο μακρύ στέλεχος του κλειδιού εσωτερικού εξαγώνου **17**. Αφαιρέστε το κλειδί εσωτερικού εξαγώνου από το ταχυσόκ και ξεβιδώστε τελείως το ταχυσόκ.

Στα ηλεκτρικά εργαλεία με γραναζωτό τσοκ η αποσυναρμολόγηση διεξάγεται ανάλογα με την παραπάνω περιγραφή.

Σε ηλεκτρικά εργαλεία με ταχυσόκ μπορείτε, αντί του κλειδιού εσωτερικού εξαγώνου, να εφαρμόσετε στο τσοκ ένα γερμανικό κλειδί (άνοιγμα κλειδιού 19 mm).

Συναρμολόγηση του τσοκ (βλέπε εικόνα G)

Η συναρμολόγηση του ταχυσόκ/του γραναζωτού τσοκ διεξάγεται με αντίστροφη φορά.

- **Μετά τη συναρμολόγηση του τσοκ αφαιρέστε πάλι το χαλύβδινο πύρο από την τρύπα.**



Το τσοκ πρέπει να σφίχτεί με ροπή σύσφιγξης περίπου 50 – 55 Nm.

Αναρρόφηση σκόνης/ροκανιδιών

- Η σκόνη από ορισμένα υλικά, π.χ. από μολυβδόχες μογιές, από μερικά είδη ξύλου, από ορυκτά υλικά και από μέταλλα μπορεί να είναι ανθυγιεινή. Η επαφή με τη σκόνη ή/και η εισπνοή της μπορεί να προκαλέσει αλλεργικές αντιδράσεις ή/και ασθένειες των αναπνευστικών οδών του χρήστη ή τυχόν παρευρισκομένων ατόμων.

Ορισμένα είδη σκόνης, π.χ. σκόνη από ξύλο βελανιδιάς ή οξιάς θεωρούνται σαν καρκινογόνα, ιδιαίτερα σε συνδυασμό με διάφορα συμπληρωματικά υλικά που χρησιμοποιούνται στην κατεργασία ξύλων (ενώσεις χρωμίου, ξυλοπροστατευτικά μέσα). Η κατεργασία αμιαντούχων υλικών επιτρέπεται μόνο σε ειδικά εκπαιδευμένα άτομα.

- Να φροντίζετε για τον καλό αερισμό του χώρου εργασίας.
- Σας συμβουλευόμαστε να φοράτε μάσκες αναπνευστικής προστασίας με φίλτρο κατηγορίας P2.

Να τηρείτε τις διατάξεις που ισχύουν στη χώρα σας για τα διάφορα υπό κατεργασία υλικά.

- **Να αποφεύγετε τη δημιουργία συσσώρευσης σκόνης στο χώρο που εργάζεστε.** Οι σκόνες αναφλέγονται εύκολα.

Λειτουργία**Εκκίνηση**

- **Δώστε προσοχή στην τάση δικτύου! Η τάση της ηλεκτρικής πηγής πρέπει να ταυτίζεται με την τάση που είναι αναγραφμένη στην πινακίδα κατασκευαστή του ηλεκτρικού εργαλείου. Ηλεκτρικά εργαλεία με χαρακτηριστική τάση 230 V λειτουργούν και με τάση 220 V.**

Ρύθμιση φοράς περιστροφής (βλέπε εικόνα H)

- ▶ **Ο χειρισμός του διακόπτη αλλαγής φοράς περιστροφής 3 επιτρέπεται μόνο όταν το ηλεκτρικό εργαλείο είναι ακινητοποιημένο.**

Με το διακόπτη αλλαγής φοράς περιστροφής 3 μπορείτε ν' αλλάξετε τη φορά περιστροφής του ηλεκτρικού εργαλείου. Αυτό, όμως, δεν είναι δυνατό όταν ο διακόπτης ON/OFF 6 είναι πατημένος.

Δεξιόστροφη κίνηση: Για να τρυπήσετε και/ή για να βιδώσετε ωθήστε το διακόπτη αλλαγής φοράς περιστροφής 3 στην αριστερή πλευρά προς τα κάτω και ταυτόχρονα στη δεξιά πλευρά προς τα επάνω.

Αριστερόστροφη κίνηση: Για ξεβίδωμα ή το λύσιμο βιδών ωθήστε το διακόπτη αλλαγής φοράς περιστροφής 3 στην αριστερή πλευρά προς τα επάνω και ταυτόχρονα στη δεξιά πλευρά προς τα κάτω.

Ρύθμιση του τρόπου λειτουργίας**Τρύπημα και βίδωμα**

Θέστε το μεταγωγέα 2 στο σύμβολο «Τρύπημα».

**Τρύπημα με κρούση**

Θέστε το μεταγωγέα 2 στο σύμβολο «Τρύπημα με κρούση».

Ο μεταγωγέας 2 μανδαλώνει αισθητά και μπορείτε να τον χειριστείτε ακόμη κι αν ο κινητήρας εργάζεται (το ηλεκτρικό εργαλείο λειτουργεί).

Μηχανική επιλογή ταχυτήτων

- ▶ **Μπορείτε να χειριστείτε το διακόπτη επιλογής ταχυτήτων 7 όταν το ηλεκτρικό εργαλείο εργάζεται αργά. Να μη χειριζόσθε όμως το διακόπτη όταν το ηλεκτρικό εργαλείο είναι ακίνητο, ή όταν εργάζεται υπό μέγιστο φορτίο ή με μέγιστο αριθμό στροφών.**

Με το διακόπτη επιλογής ταχυτήτων 7 μπορούν να προεπιλεγτούν 2 περιοχές αριθμού στροφών.

**Ταχύτητα I:**

Περιοχή χαμηλού αριθμού στροφών. Για εργασίες με τρυπάνι με μεγάλη διάμετρο ή για βίδωμα.

**Ταχύτητα II:**

Περιοχή υψηλού αριθμού στροφών. Για εργασίες με τρυπάνι με μικρή διάμετρο.

Αν ο διακόπτης επιλογής ταχυτήτων 7 δεν μπορεί να μετακινηθεί τέρμα, τότε γυρίστε λίγο τον άξονα με το τρυπάνι.

Θέση σε λειτουργία κι εκτός λειτουργίας

Για να **θέσετε σε λειτουργία** το ηλεκτρικό εργαλείο πατήστε το διακόπτη ON/OFF 6 και κρατήστε τον πατημένο.

Για να **ακινητοποιήσετε** τον πατημένο διακόπτη ON/OFF 6 πατήστε το πλήκτρο ακινητοποίησης 4.

Αφήστε το διακόπτη ON/OFF 6 ελεύθερο για να **θέσετε εκτός λειτουργίας** το μηχάνημα ή, αν είναι ακινητοποιημένος με το πλήκτρο ακινητοποίησης 4, πατήστε σύντομα το διακόπτη ON/OFF 6 κι ακολούθως αφήστε τον ελεύθερο.

Συμπλέκτης υπερφόρτισης

Το ηλεκτρικό εργαλείο είναι εξοπλισμένο με ένα συμπλέκτη υπερφόρτισης (Anti-Rotation = ανάστροφη περιστροφή). Έτσι περιορίζονται ενδεχόμενες υψηλές αντιδραστικές δυνάμεις (κλοσήματα).

- ▶ **Σε περίπτωση που το εξάρτημα σφηνώσει ή προσκρούσει κάπου, διακόπεται η μετάδοση κίνησης στον άξονα. Να κρατάτε, λόγω των εμφανιζόμενων δυνάμεων, το ηλεκτρικό εργαλείο καλά και με τα δυο σας χέρια και να παίρνετε με το σώμα σας σταθερή στάση.**
- ▶ **Όταν μπλοκάρει το ηλεκτρικό εργαλείο θέστε το εκτός λειτουργίας και λύστε το τοποθετημένο εργαλείο. Όταν θέσετε το ηλεκτρικό εργαλείο σε λειτουργία με μπλοκαρισμένο το εργαλείο τρυπήματος δημιουργούνται ισχυρές αντιδραστικές δυνάμεις (κλοσήματα).**

Ρύθμιση του αριθμού στροφών/κρούσεων

Μπορείτε να ρυθμίσετε τον αριθμό στροφών/ κρούσεων του ευρισκόμενου σε λειτουργία ηλεκτρικού εργαλείου αδιαβάθμιστα, ανάλογα με την πίεση που ασκείτε στο διακόπτη ON/OFF 6.

Ελαφριά πίεση του διακόπτη ON/OFF 6 έχει σαν αποτέλεσμα μικρή αύξηση του αριθμού στροφών/κρούσεων. Ο αριθμός στροφών/κρούσεων αυξάνει με αύξηση της πίεσης του διακόπτη.

Προεπιλογή αριθμού στροφών/εμβολισμών

Με τον τροχιακό ρύθμισης Προεπιλογή αριθμού στροφών 5 μπορείτε να προεπιλέξετε τον απαραίτητο αριθμό στροφών/κρούσεων ακόμη και κατά τη διάρκεια της λειτουργίας του ηλεκτρικού εργαλείου.

Ο απαραίτητος αριθμός στροφών/κρούσεων εξαρτάται από το υπό κατεργασία υλικό και τις συνθήκες εργασίας και μπορεί να εξακριβωθεί με πρακτική δοκιμή.

Υποδείξεις εργασίας

- ▶ **Βγάξτε το φιν από την πρίζα πριν από οποιαδήποτε εργασία στο ηλεκτρικό εργαλείο.**
- ▶ **Να βάζετε το ηλεκτρικό εργαλείο επάνω στη βίδα/το φαξιμάδι μόνο όταν αυτό βρίσκεται εκτός λειτουργίας.** Περιστροφόμενα εργαλεία μπορεί να γλιστρήσουν.

Συμβουλές

Όταν εργάζεσθε συνεχώς με μικρό αριθμό στροφών θα πρέπει να αφήνετε κάθε τόσο το ηλεκτρικό εργαλείο να εργαστεί για 3 λεπτά περίπου χωρίς φορτίο και με το μέγιστο αριθμό στροφών για να κρυώσει.

Για να τρυπήσετε πλακίδια, πρέπει να θέσετε το μεταγωγέα 2 στο σύμβολο «Τρύπημα». Μόλις τρυπήσετε το πλακίδιο «πέρα για πέρα», θέστε το διακόπτη στο σύμβολο «Χτύπημα με κρούση» για να συνεχίσετε το τρύπημα με κρούση.

Για την εργασία σε μετόπιν, πέτρες και τοίχους χρησιμοποιήστε τρυπάνια από σκληρομέταλλο.

Για να τρυπήσετε σε μέταλλα χρησιμοποιείτε πάντοτε άψογα, κοφτερά τρυπάνια HSS (HSS = ταχυάλυβας υψηλής απόδοσης). Το πρόγραμμα εξαρτημάτων της Bosch εξασφαλίζει την απαραίτητη υψηλή ποιότητα.

74 | Türkçe

Με τη συσκευή τροχίσματος τρυπανιών (ειδικό εξάρτημα) μπορείτε να τροχίσετε άνετα ελικοειδή τρυπάνια με διατομή 2,5 – 10 mm.

Συντήρηση και Service

Συντήρηση και καθαρισμός

- ▶ **Βγάξτε το φιν από την πρίζα πριν από οποιαδήποτε εργασία στο ηλεκτρικό εργαλείο.**
- ▶ **Διατηρείτε το ηλεκτρικό εργαλείο και τις σχισμές αερισμού καθαρές για να μπορείτε να εργάζεστε καλά και ασφαλώς.**

Αν παρ' όλες τις επιμελημένες μεθόδους κατασκευής κι ελέγχου το ηλεκτρικό εργαλείο σταματήσει κάποτε να λειτουργεί, τότε η επισκευή του πρέπει να ανατεθεί σ' ένα εξουσιοδοτημένο συνεργείο για ηλεκτρικά εργαλεία της Bosch.

Όταν ζητάτε διασαφητικές πληροφορίες καθώς και όταν παραγγέλνετε ανταλλακτικά πρέπει να αναφέρετε οπωσδήποτε το 10ψήφιο αριθμό ευρετηρίου που αναγράφεται στην πινακίδα κατασκευαστή.

Service και σύμβουλος πελατών

Το Service απαντά στις ερωτήσεις σας σχετικά με την επισκευή και τη συντήρηση του προϊόντος σας καθώς και για τα αντίστοιχα ανταλλακτικά. Λεπτομερή σχέδια και πληροφορίες για τα ανταλλακτικά θα βρείτε στην ηλεκτρονική διεύθυνση:

www.bosch-pt.com

Η ομάδα συμβούλων της Bosch σας υποστηρίζει ευχαρίστως όταν έχετε ερωτήσεις σχετικές με την αγορά, τη χρήση και τη ρύθμιση των προϊόντων και ανταλλακτικών.

Ελλάδα

Robert Bosch A.E.
Ερχειάς 37
19400 Κορωπί – Αθήνα
Tel.: +30 (0210) 57 01 270
Fax: +30 (0210) 57 01 283
www.bosch.com
www.bosch-pt.gr

ABZ Service A.E.
Tel.: +30 (0210) 57 01 380
Fax: +30 (0210) 57 01 607

Απόσυρση

Τα ηλεκτρικά εργαλεία, τα εξάρτημα και οι συσκευασίες πρέπει να ανακυκλώνονται με τρόπο φιλικό προς το περιβάλλον.

Μην ρίχνετε τα ηλεκτρικά εργαλεία στα απορρίμματα του σπιτιού σας!

Μόνο για χώρες της ΕΕ:



Σύμφωνα με την Κοινοτική Οδηγία 2002/96/EK σχετικά με τις παλαιές ηλεκτρικές και ηλεκτρονικές συσκευές και τη μεταφορά της οδηγίας αυτής σε εθνικό δίκαιο δεν είναι πλέον υποχρεωτικό τα άχρηστα ηλεκτρικά εργαλεία να συλλέγονται

ξεχωριστά για να ανακυκλωθούν με τρόπο φιλικό προς το περιβάλλον.

Τηρούμε το δικαίωμα αλλαγών.

Türkçe

Güvenlik Talimatı

Elektrikli El Aletleri İçin Genel Uyarı Talimatı

⚠ UYARI **Bütün uyarıları ve talimat hükümlerini okuyun.** Açıklanan uyarılara ve talimat hükümlerine uyulmadığı takdirde elektrik çarpmalarına, yangınlara ve/veya ağır yaralanmalara neden olunabilir.

Bütün uyarıları ve talimat hükümlerini ileride kullanmak üzere saklayın.

Uyarı ve talimat hükümlerinde kullanılan "Elektrikli El Aleti" kavramı, akım şebekesine bağlı (şebeke bağlantı kablosu ile aletlerle akı ile çalışan aletleri (akım şebekesine bağlantısı olmayan aletler) kapsamaktadır.

Çalışma yeri güvenliği

- ▶ **Çalıştığınız yeri temiz tutun ve iyi aydınlatın.** Çalıştığınız yer düzensiz ise ve iyi aydınlatılmamışsa kazalar ortaya çıkabilir.
- ▶ **Yakınında patlayıcı maddeler, yanıcı sıvı, gaz veya tozların bulunduğu yerlerde elektrikli el aleti ile çalışmayın.** Elektrikli el aletleri, toz veya buharların tutuşmasına neden olabilecek kıvılcımlar çıkarır.
- ▶ **Elektrikli el aleti ile çalışırken çocukları ve başkalarını uzakta tutun.** Dikkatiniz dağılacak olursa aletin kontrolünü kaybedebilirsiniz.

Elektrik Güvenliği

- ▶ **Elektrikli el aletinin bağlantı fişi prize uymalıdır. Fişi hiçbir zaman değiştirmeyin. Koruyucu topraklanmış elektrikli el aletleri ile birlikte adaptör fiş kullanmayın.** Değiştirilmemiş fiş ve uygun priz elektrik çarpma tehlikesini azaltır.
- ▶ **Borular, kalorifer petekleri, ısıtıcılar ve buzdolapları gibi topraklanmış yüzeylerle bedensel temasa gelmekten kaçının.** Bedeniniz topraklandığı anda büyük bir elektrik çarpma tehlikesi ortaya çıkar.
- ▶ **Aleti yağmur altında veya nemli ortamlarda bırakmayın.** Suyun elektrikli el aleti içine sızması elektrik çarpma tehlikesini artırır.
- ▶ **Elektrikli el aletini kablосundan tutarak taşımayın, kabloyu kullanarak asmayın veya kablodan çekerek fişi çıkarmayın. Kabloyu ısıdan, yağdan, keskin kenarlı cisimlerden veya aletin hareketli parçalarından uzak tutun.** Hasarlı veya dolaşmış kablo elektrik çarpma tehlikesini artırır.
- ▶ **Bir elektrikli el aleti ile açık havada çalışırken, mutlaka açık havada kullanılmaya uygun uzatma kablosu kullanın.** Açık havada kullanılmaya uygun uzatma kablosunun kullanılması elektrik çarpma tehlikesini azaltır.
- ▶ **Elektrikli el aletinin nemli ortamlarda çalıştırılması şartsa, mutlaka arıza akımı koruma şalteri kullanın.** Arıza akımı koruma şalterinin kullanımı elektrik çarpma tehlikesini azaltır.

Kişilerin Güvenliği

- ▶ **Dikkatli olun, ne yaptığınıza dikkat edin, elektrikli el aleti ile işinizi makul bir tempo ve yöntemle yürütün. Yorgunsanız, aldığınız hapların, ilaçların veya alkolün etkisinde iseniz elektrikli el aletini kullanmayın.** Aleti kullanırken bir anki dikkatsizlik önemli yaralanmalara neden olabilir.
- ▶ **Daima kişisel koruyucu donanım ve bir koruyucu gözlük kullanın.** Elektrikli el aletinin türü ve kullanımına uygun olarak; toz maskesi, kaymayan iş ayakkabıları, koruyucu kask veya koruyucu kulaklık gibi koruyucu donanım kullanımı yaralanma tehlikesini azaltır.
- ▶ **Aleti yanlışlıkla çalıştırmaktan kaçının. Akım ikmal şebekesine ve/veya aküye bağlamadan, elinize alıp taşımadan önce elektrikli el aletinin kapalı olduğundan emin olun.** Elektrikli el aletini parmağınız şalter üzerinde dururken taşırırsanız ve alet açıkken fişi prize sokarsanız kazalara neden olabilirsiniz.
- ▶ **Elektrikli el aletini çalıştırmadan önce ayar aletlerini veya anahtarları aletten çıkarın.** Aletin dönen parçaları içinde bulunabilecek bir yardımcı alet yaralanmalara neden olabilir.
- ▶ **Çalışırken bedeniniz anormal durumda olmasın. Çalışırken duruşunuz güvenli olsun ve dengenizi her zaman koruyun.** Bu sayede aleti beklenmedik durumlarda daha iyi kontrol edebilirsiniz.
- ▶ **Uygun iş elbiseleri giyin. Geniş giysiler giymeyin ve takı takmayın. Saçlarınızı, giysilerinizi ve eldivenlerinizi aletin hareketli parçalarından uzak tutun.** Bol giysiler, uzun saçlar veya takılar aletin hareketli parçaları tarafından tutulabilir.
- ▶ **Toz emme donanımı veya toz tutma tertibatı kullanırken, bunların bağlı olduğundan ve doğru kullanıldığından emin olun.** Toz emme donanımının kullanımı tozdan kaynaklanabilecek tehlikeleri azaltır.

Elektrikli el aletlerinin özenle kullanımı ve bakımı

- ▶ **Aleti aşırı ölçüde zorlamayın. Yaptığınız işe uygun elektrikli el aletleri kullanın.** Uygun performanslı elektrikli el aleti ile, belirlenen çalışma alanında daha iyi ve güvenli çalışırsınız.
- ▶ **Şalteri bozuk olan elektrikli el aletini kullanmayın.** Açılıp kapanamayan bir elektrikli el aleti tehlikelidir ve onarılmalıdır.
- ▶ **Alette bir ayarlama işlemine başlamadan ve/veya aküyü çıkarmadan önce, herhangi bir aksesuarı değiştirirken veya aleti elinizden bırakırken fişi prizden çekin.** Bu önlem, elektrikli el aletinin yanlışlıkla çalışmasını önler.
- ▶ **Kullanım dışı duran elektrikli el aletlerini çocukların ulaşamayacağı bir yerde saklayın. Aleti kullanmayı bilmeyen veya bu kullanım kılavuzunu okumayan kişilerin aletle çalışmasına izin vermeyin.** Deneyimsiz kişiler tarafından kullanıldığında elektrikli el aletleri tehlikelidir.
- ▶ **Elektrikli el aletinizin bakımını özenle yapın. Elektrikli el aletinizin kusursuz olarak işlev görmesini engelleyebilecek bir durumun olup olmadığını,**

hareketli parçaların kusursuz olarak işlev görüp görmediklerini ve sıkışıp sıkışmadıklarını, parçaların hasarlı olup olmadığını kontrol edin. Aleti kullanmaya başlamadan önce hasarlı parçaları onartın. Birçok iş kazası elektrikli el aletlerinin kötü bakımından kaynaklanır.

- ▶ **Kesici uçları daima keskin ve temiz tutun.** Özenle bakımı yapılmış keskin kenarlı kesme uçlarının malzeme içinde sıkışma tehlikesi daha azdır ve daha rahat kullanım olanağı sağlarlar.
- ▶ **Elektrikli el aletini, aksesuarı, uçları ve benzerlerini, bu özel tip alet için öngörülen talimata göre kullanın. Bu sırada çalışma koşullarını ve yaptığınız işi dikkate alın.** Elektrikli el aletlerinin kendileri için öngörülen alanın dışında kullanılması tehlikeli durumlara neden olabilir.

Servis

- ▶ **Elektrikli el aletinizi sadece yetkili personele ve orijinal yedek parça kullanma koşulu ile onartın.** Bu sayede aletin güvenliğini sürekli hale getirirsiniz.

Matkaplar için güvenlik talimatı

- ▶ **Darbeli delme yaparken koruyucu kulaklık kullanın.** Çalışırken çıkan gürültü işitme kayıplarına neden olabilir.
- ▶ **Elektrikli el aleti ile birlikte teslim edilen ek tutamağı kullanın.** Aletin kontrolünün kaybı yaralanmalara neden olabilir.
- ▶ **Çalışma esnasında alet ucunun veya vidanın görünmeyen akım kablolarına veya aletin kendi şebeke bağlantı kablosuna temas etme olasılığının bulunduğu işleri yaparken aleti izolasyonlu tutamak yüzeylerinden tutun.** Gerilim ileten kablolarla temas edildiğinde aletin metal parçaları da gerilime maruz kalabilir ve bu da elektrik çarpmasına neden olabilir.
- ▶ **Görünmeyen şebeke hatlarını belirlemek için uygun tarama cihazları kullanın veya mahalli ikmal şirketinden yardım alın.** Elektrik kablolarıyla kontak yangına veya elektrik çarpmasına neden olabilir. Bir gaz borusunun hasara uğraması patlamalara neden olabilir. Su borularına giriş maddi zarara yol açabilir.
- ▶ **Çalışırken elektrikli el aletini iki elinizle sıkıca tutun ve duruş pozisyonunuzun güvenli olmasına dikkat edin.** Elektrikli el aleti iki elle daha güvenli kullanılır.
- ▶ **İş parçasını emniyete alın.** Bir germe tertibatı veya mengine ile sabitlenen iş parçası elle tutmaya oranla daha güvenli tutulur.
- ▶ **Elinizden bırakmadan önce elektrikli el aletinin tam olarak durmasını bekleyin.** Alete takılan uç sıkışabilir ve elektrikli el aletinin kontrolünü kaybedebilirsiniz.

Ürün ve işlev tanımı

Bütün uyarıları ve talimat hükümlerini okuyun. Açıklanan uyarılara ve talimat hükümlerine uyulmadığı takdirde elektrik çarpmalarına, yangınlara ve/veya ağır yaralanmalara neden olunabilir.

Lütfen aletin resminin görüldüğü sayfayı açın ve bu kullanım kılavuzunu okuduğunuz sürece bu sayfayı açık tutun.

76 | Türkçe

Usulüne uygun kullanım

Bu alet; tuğla, beton ve taş malzemede darbeli delme ile ahşap, metal, seramik ve plastikte delme işleri için geliştirilmiştir. Elektronik ayarlamalı ve sağ/sol dönüşlü/ aletler vidalama ve dış açma işlerine de uygundur.

Şekli gösterilen elemanlar

Şekli gösterilen elemanların numaraları grafik sayfasındaki elektrikli el aleti resmindeki numaralarla aynıdır.

- 1 Anahtarsız uç takma mandreni
- 2 "Darbesiz/darbeli delme" çevrim şalteri
- 3 Dönme yönü değiştirme şalteri
- 4 Açma/kapama şalteri tespit tuşu
- 5 Devir sayısı ön seçim düğmesi
- 6 Açma/kapama şalteri

- 7 Vites seçme şalteri
- 8 Ek tutamak (izolasyonlu tutamak yüzeyi)*
- 9 Derinlik mesnedi*
- 10 Tutamak (izolasyonlu tutamak yüzeyi)
- 11 Ön kovan*
- 12 Arka kovan*
- 13 Mandren anahtarı*
- 14 Anahtarlı mandren*
- 15 Vidalama ucu*
- 16 Çok amaçlı vidalama ucu adaptörü*
- 17 İç altıgen anahtar*

*Şekli gösterilen veya tanımlanan aksesuar standart teslimat kapsamında değildir. Aksesuarın tümünü aksesuar programımızda bulabilirsiniz.

Teknik veriler

Darbeli matkap		GSB 19-2 RE Professional	GSB 19-2 RE Professional	GSB 780 Professional
Ürün kodu		3 601 A7B 5..	3 601 A7B 6..	3 601 A7B 1..
Giriş gücü	W	850	850	780
Çıkış gücü	W	430	430	390
Boştaki devir sayısı				
- 1. Vites	dev/dak	0 - 1000	0 - 1000	0 - 1000
- 2. Vites	dev/dak	0 - 3000	0 - 3000	0 - 3000
Devir sayısı				
- 1. Vites	dev/dak	800	800	850
- 2. Vites	dev/dak	2060	2060	2170
Boştaki darbe sayısı	dev/dak	51000	51000	51000
Anma (nominal) torku (1./2. Vites)	Nm	5,2/2,0	5,2/2,0	4,1/1,6
Devir sayısı ön seçimi		●	●	●
Sağ/sol dönüş		●	●	●
Anahtarlı mandren		-	●	-
Anahtarsız uç takma mandreni		●	-	●
Tam otomatik mil kilitleme (Auto-Lock)		●	-	-
Mil boynu çapı Ø	mm	43	43	43
Maks. delme kapasitesi-Ø (1./2. Vites)				
- Betonda	mm	18/13	18/13	18/13
- Duvarda	mm	20/15	20/15	20/15
- Çelikte	mm	13/8	13/8	13/8
- Ahşapta	mm	40/25	40/25	40/25
Mandren kapasitesi	mm	1,5 - 13	1,5 - 13	1,5 - 13
Ağırlığı EPTA-Procedure 01/2003'e göre	kg	2,6	2,6	2,6
Koruma sınıfı		□/II	□/II	□/II

Veriler 230 V'luk bir anma gerilimi [U] için geçerlidir. Farklı gerilimlerde ve farklı ülkelere özgü tiplerde bu veriler değişebilir.

Lütfen elektrikli el aletinizin tip etiketi üzerindeki ürün koduna dikkat edin. Tek tek aletlerin ticari kodları değişik olabilir.

Gürültü/Titreşim bilgisi

Gürültüye ait ölçme değerleri EN 60745'e göre tespit edilmektedir.

Aletin A olarak değerlendirilen gürültü seviyesi tipik olarak şöyledir: Ses basıncı seviyesi 95 dB(A); gürültü emisyonu seviyesi 106 dB(A). Tolerans K = 3 dB.

Koruyucu kulaklık kullanın!

Toplam titreşim değerleri a_h (üç yönün vektör toplamı) ve tolerans K, EN 60745 uyarınca:

Metalde delme: $a_h = 3,0 \text{ m/s}^2$, $K = 1,5 \text{ m/s}^2$,
 Betonda darbeli delme: $a_h = 15 \text{ m/s}^2$, $K = 2,0 \text{ m/s}^2$,
 Vidalama: $a_h < 2,5 \text{ m/s}^2$, $K = 1,5 \text{ m/s}^2$,
 Dış açma: $a_h < 2,5 \text{ m/s}^2$, $K = 1,5 \text{ m/s}^2$.

Bu talimatta belirtilen titreşim seviyesi EN 60745'e göre normlandırılmış bir ölçme yöntemi ile tespit edilmiştir ve elektrikli el aletlerinin karşılaştırılmasında kullanılabilir. Bu değer geçici olarak titreşim seviyesinin tahmin edilmesine uygundur.

Belirtilen titreşim seviyesi elektrikli el aletinin temel kullanım alanlarını temsil eder. Ancak elektrikli el aleti başka kullanım alanlarında kullanılırken, farklı uçlarla kullanılırken veya yetersiz bakımla kullanılırken, titreşim seviyesi belirtilen değerden farklı olabilir. Bu da toplam çalışma süresi içindeki titreşim yükünü önemli ölçüde artırabilir.

Titreşim yükünü tam olarak tahmin edebilmek için aletin kapalı olduğu veya çalıştığı halde kullanılmadığı süreler de dikkate alınmalıdır. Bu, toplam çalışma süresi içindeki titreşim yükünü önemli ölçüde azaltabilir.

Titreşimin kullanıcıya bindirdiği yük için önceden ek güvenliğin önlemleri alın. Örneğin: Elektrikli el aletinin ve uçların bakımı, ellerin sıcak tutulması, iş aşamalarının organize edilmesi.

Uygunluk beyanı

Tek sorumlu olarak "Teknik veriler" bölümünde tanımlanan ürünün aşağıdaki norm veya normatif belgelere uygunluğunu beyan ederiz: 2004/108/AT, 2006/42/AT yönetmelik hükümleri uyarınca EN 60745.

Teknik belgelerin bulunduğu merkez:
Robert Bosch GmbH, PT/ESC,
D-70745 Leinfelden-Echterdingen

Dr. Egbert Schneider
Senior Vice President
Engineering

Dr. Eckerhard Strötgen
Head of Product
Certification

ppa. Schneider i.v. Strötgen

Robert Bosch GmbH, Power Tools Division
D-70745 Leinfelden-Echterdingen
18.02.2010

Montaj

- Elektrikli el aletinin kendinde bir çalışma yapmadan önce her defasında fişi prizden çekin.

Ek tutamak (Bakınız: Şekil A)

- Elektrikli el aletinizi her zaman ek tutamakla 8 kullanın.

Güvenli ve yorulmadan çalışmak için ek tutamağı 8 12 pozisyona ayarlayabilirsiniz.

Ek tutamağın 8 alt parçasını 1 dönme yönüne çevirin ve ek tutamağı 8 istediğiniz pozisyona getirebilecek ölçüde itin. Daha sonra ek tutamağı 8 tekrar geri çekin ve alt parçayı 2 yönüne çevirerek sıkın.

Delik derinliğinin ayarlanması (Bakınız: Şekil A)

Derinlik mesnedi 9 ile istenen delik derinliği X ayarlanabilir.

Ek tutamağın 8 alt parçasını saat hareket yönünün tersine çevirin ve derinlik mesnedini 9 takın.

Derinlik mesnedini, matkap ucunun sivri tarafı ile derinlik mesnedinin ucu arasındaki mesafe istenen delik derinliğine eşit olacak biçimde X dışarı doğru çekin.

Daha sonra ek tutamağın 8 alt parçasını saat hareket yönünde çevirerek sıkın.

Derinlik mesnedinin 9 oluklu tarafı yukarıyı göstermelidir.

Uç değiştirme

- Uç değiştirme işlemi sırasında koruyucu eldiven kullanın. Mandren uzun süre kullanıldığında oldukça fazla ısınır.

Anahtarsız uç değiştirme mandreni (GSB 19-2 RE) (Bakınız: Şekil B)

Açma/kapama şalteri 6 basılı değilken matkap mili kilitlidir. Bu sayede mandren içindeki matkap ucu hızlı, rahat ve basit biçimde değiştirilebilir.

Anahtarsız uç takma mandrenini 1 kovanını 1 yönünde uç takılabilecek ölçüde açın. Ucu takın.

Anahtarsız uç takma mandreninin 1 kovanını 2 yönünde elle çevirerek kilitleme sesi duyulmayıncaya kadar kapatın. Mandren otomatik olarak kilitlenir.

Ucu çıkarmak için kovani ters yöne çevirdiğinizde kilitleme açılır.

Anahtarsız uç değiştirme mandreni (GSB 780) (Bakınız: Şekil C)

Arka kovani 12 hızlı germeli mandrende 1 tutun ve ön kovani 11 1 uç takılacak ölçüde çevirin. Ucu takın.

Arka kovani 12 hızlı germeli mandrende 1 sıkıca tutun ve ön kovani 11 2 yönünde elinizle kavrama sesi kesilinceye kadar çevirin. Mandren otomatik olarak kilitlenir.

Ucu çıkarmak için ön kovani 11 ters yöne çevirdiğinizde kilitleme açılır.

Anahtarlı mandren (Bakınız: Şekil D)

Uç yerleştirilebilecek ölçüde anahtarlı mandreni 14 çevirmek suretiyle açın. Ucu yerine yerleştirin.

Mandren anahtarını 13 anahtarlı mandrenin 14 ilgili deliklerine takın ve ucu her taraftan eşit ölçüde sıkın.

Vidalama uçları (Bakınız: Şekil E)

Bits uçları 15 kullanırken daima çok amaçlı 16 bits adaptörü kullanın. Sadece vida başına uygun bits uçları kullanın.

Vidalama yapmak için "Delme/Darbeli delme" çevrim şalterini 2 daima "Delme" sembolü üzerine getirin.

Mandrenin değiştirilmesi

- Elektrikli el aletinin kendinde bir çalışma yapmadan önce her defasında fişi prizden çekin.

Mandrenin sökülmesi (Bakınız: Şekil F)

Ek tutamağı sökün ve vites seçme şalterini 7 1. ve 2. vitesler arasında merkezi konuma getirin.

Matkap milini sabitleme için mil boynu deliğine Ø 4 mm çapında yaklaşık 50 mm uzunluğunda çelik bir pim yerleştirin.

Kısa shaftı öne gelecek biçimde bir alyan anahtarını 17 anahtarsız uç takma mandrenine 1 takın.

Elektrikli el aletini sağlam ve düz bir zemine, örneğin bir tezgah üzerine yatırın. Elektrikli el aletini sıkıca tutun ve anahtarsız uç takma mandrenini 1 iç altıgen anahtar 17 1 yönünde çevirmek suretiyle gevşetin. Sıkışmış olan

78 | Türkçe

anahtarsız uç takma mandrenini iç altıgen anahtarın **17** uzun şaftına hafifçe vurarak gevşetebilirsiniz. İç altıgen anahtarı anahtarsız uç takma mandreninden çıkarın ve anahtarsız uç takma mandrenini tam olarak çıkarın.

Anahtarlı mandrenli elektrikli el aletlerinde sökme işlemi yukarıda belirtildiği gibi yapılır.

Anahtarsız uç takma mandrenli elektrikli el aletlerinde mandren üzerine iç altıgen anahtar yerine bir çatal anahtar (anahtar açıklığı 19 mm) yerleştirilebilir.

Mandrenin takılması (Bakınız: Şekil G)

Anahtarsız uç değiştirme ve anahtarlı mandrenin montajı aynı işlemin ters sıra ile uygulanmasıyla yapılır.

► Mandreni taktıktan sonra çelik pimi delikten çıkarın.

Mandren yaklaşık 50 – 55 Nm'lik bir torkla sıkılmalıdır.

Toz ve talaş emme

► Kurşun içeren boyalar, bazı ahşap türleri, mineraller ve metaller gibi maddeler işlenirken ortaya çıkan toz sağlığa zararlı olabilir. Bu tozlara temas etmek veya bu tozları solutmak allerjik reaksiyonlara ve/veya kullanıcının veya onun yakınındaki kişilerin nefes alma yollarındaki hastalıklara neden olabilir.

Kayın veya meşe gibi bazı ağaç tozları kanserojen etkiye sahiptir, özellikle de ahşap işleme sanayiinde kullanılan katkı maddeleri (kromat, ahşap koruyucu maddeler) ile birlikte. Asbest içeren malzemeler sadece uzmanlar tarafından işlenmelidir.

- Çalışma yerinizi iyi bir biçimde havalandırın.
- P2 filtre sınıfı filtre takılı soluk alma maskesi kullanmanızı tavsiye ederiz.

İşlenen malzemelere ait ülkenizdeki geçerli yönetmelik hükümlerine uyun.

► **Çalıştığınız yerde tozun birikmesini önleyin.** Tozlar kolayca alevlenebilir.

İşletim**Çalıştırma**

► **Şebeke gerilimine dikkat edin! Akım kaynağının gerilimi elektrikli el aletinin tip etiketi üzerindeki verilere uygun olmalıdır. 230 V ile işaretlenmiş elektrikli el aletleri 220 V ile de çalıştırılabilir.**

Dönme yönünün ayarlanması (Bakınız: Şekil H)

► **Dönme yönü değiştirme şalterini 3 sadece elektrikli el aleti dururken kullanın.**

Dönme yönü değiştirme şalteri **3** ile elektrikli el aletinin dönme yönünü değiştirebilirsiniz. Ancak açma/kapama şalteri **6** basılı iken bu mümkün değildir.

Sağa dönüş: Delme ve vida takma için dönme yönü değiştirme şalterini **3** sol taraftan aşağı bastırın ve aynı anda sağ taraftan yukarı bastırın.

Sola dönüş: Vidaları ve somunları gevşetmek veya sökmek için dönme yönü değiştirme şalterini **3** sol taraftan yukarı ve sağ taraftan aşağı bastırın.

İşletim türünün ayarlanması**Delme ve vidalama**

Çevrim şalterini **2** "Delme" sembolü üzerine getirin.

**Darbeli delme**

Çevrim şalterini **2** "Darbeli delme" sembolü üzerine getirin.

Çevrim şalteri **2** hissedilir biçimde kavrama yapar ve motor çalışırken de kullanılabilir.

Mekanik vites seçimi

► **Vites seçme şalterini 7 elektrikli el aleti düşük devir sayısında çalışırken kullanabilirsiniz. Ancak şalteri alet dururken, tam yük altında veya maksimum devir sayısında kullanmayın.**

Vites seçme şalteri **7** ile 2 farklı devir sayısı ayarı önceden seçilerek ayarlanabilir.

**Vites I:**

Düşük devir sayısı alanı; büyük çaplı delikleri açmak veya vidalama yapmak için.

**Vites II:**

Yüksek devir sayısı alanı; küçük çaplı delikleri açmak için.

Vites seçme şalteri **7** sonuna kadar hareket etmiyorsa, tahrik milini bir matkap ucuyla biraz çevirin.

Açma/kapama

Aleti **çalıştırmak** için açma/kapama şalterine **6** basın ve şalteri basılı tutun.

Basılı **durumdaki** açma/kapama şalterini **6** tespit etmek için açma/kapama şalteri tespit tuşuna **4** basın.

Elektrikli el aletini **kapatmak** için açma/kapama şalterini **6** bırakın veya tespit tuşu ile sabitlenmişse açma/kapama şalterine **6** kısa bir süre basın ve tekrar bırakın.

Torklu kavrama

Yüksek reaksiyon momentlerini sınırlandırmak için elektrikli el aleti bir torklu kavrama (Anti-Rotation = anti rotasyon) sistemi ile donatılmıştır.

► **Uç malzeme içinde sıkışır veya takılırsa matkap miline giden tahrik kesilir. Bu gibi durumlarda ortaya çıkan kuvvetler nedeniyle, elektrikli el aletini daima iki elinizle sıkıca tutun ve duruş pozisyonunuzun güvenli olmasını sağlayın.**

► **Elektrikli el aletini kapatın ve elektrikli el aleti bloke olursa ucu gevşetin. Uç blokeli durumda iken elektrikli el aletini tekrar çalıştırmak yüksek reaksiyon momentlerine neden olur.**

Devir sayısının ve darbe sayısının ayarlanması

Açma/kapama şalteri üzerine uyguladığınız bastırma kuvvetini **6** azaltıp çoğaltarak alet çalışır durumda iken devir sayısını ve darbe sayısını ayarlayabilirsiniz.

Açma/kapama şalteri 6 üzerine uygulanan düşük bastırma kuvveti düşük bir devir/darbe sayısı sağlar. Uygulanan bastırma kuvveti artırdıkça devir/darbe sayısı yükselir.

Devir sayısının ve darbe sayısının ön seçimi

Devir sayısı ön seçim düğmesi 5 ile gerekli olan devir sayısını ve darbe sayısını işletim halinde de önceden seçerek ayarlayabilirsiniz.

Gerekli devir sayısı ile darbe sayısı işlenen malzemeye çalışma koşullarına bağlı olup, en doğru biçimde deneyerek tespit edilebilir.

Çalışırken dikkat edilecek hususlar

- ▶ **Elektrikli el aletinin kendinde bir çalışma yapmadan önce her defasında fişi prizden çekin.**
- ▶ **Elektrikli el aletini sadece kapalı durumda somun ve vidaların üzerine yerleştirin.** Dönmekte olan uçlar kayabilir.

Öneriler

Düşük devir sayısı ile uzun süre çalıştığınızda, soğutma yapmak için elektrikli el aletini boşa en yüksek devir sayısı ile yaklaşık 3 dakika kadar çalıştırın.

Fayansları delmek için çevrim şalterini 2 "Delme" sembolü üzerine getirin. Fayans tam olarak delindikten sonra darbeleri çalışmak için çevrim şalterini "Darbeli delme" sembolü üzerine getirin.

Beton, taş ve duvarda çalışırken sert metal matkap uçları kullanın.

Metalleri delerken sadece kusursuz bilenmiş HSS matkap uçları kullanın (HSS = Yüksek performans hızlı kesme çeliği). Bu konudaki garantiyi Bosch aksesuar programı sağlar.

Matkap ucu bileme aleti ile (aksesuar) 2,5 – 10 mm çaplı helezonik matkap uçlarını rahatça bileyebilirsiniz.

Bakım ve servis

Bakım ve temizlik

- ▶ **Elektrikli el aletinin kendinde bir çalışma yapmadan önce her defasında fişi prizden çekin.**
- ▶ **İyi ve güvenli çalışabilmek için elektrikli el aletini ve havalandırma deliklerini daima temiz tutun.**

Dikkatli biçimde yürütülen üretim ve test yöntemlerine rağmen elektrikli el aleti arıza yapacak olursa, onarım Bosch elektrikli aletleri için yetkili bir serviste yapılmalıdır.

Bütün başvuru ve yedek parça siparişlerinizde mutlaka aletinizin tip etiketindeki 10 haneli ürün kodunu belirtiniz.

Müşteri servisi ve müşteri danışmanlığı

Müşteri servisleri ürününüzün onarım ve bakımı ile yedek parçalarına ait sorularınızı yanıtlandırır. Demonte görüşler ve yedek parçalara ait bilgileri şu adreste de bulabilirsiniz:

www.bosch-pt.com

Bosch müşteri servisi timi satın alacağınız ürünün özellikleri, bu ürünün kullanımı ve ayar işlemleri hakkındaki sorularınız ile yedek parçalarına ait sorularınızı memnuniyetle yanıtlandırır.

Türkçe

Bosch San. ve Tic. A.Ş.

Ahi Evran Cad. No:1 Kat:22

Polaris Plaza

80670 Maslak/İstanbul

Müşteri Danışmanı: +90 (0212) 335 06 66

Müşteri Servis Hattı: +90 (0212) 335 07 52

Tasfiye

Elektrikli el aleti, aksesuar ve ambalaj malzemesi çevre dostu bir yöntemle tasfiye edilmek üzere tekrar kazanım merkezine gönderilmelidir.

Elektrikli el aletlerini evsel çöplerin içine atmayın!

Sadece AB üyesi ülkeler için:



Elektrikli el aletleri ve eski elektronik aletlere ilişkin 2002/96/AT sayılı Avrupa Birliği yönetmeliği ve bunların tek tek ülkelerin hukuklarına uyarlanması uyarınca, kullanım ömrünü tamamlamış elektrikli el aletleri ayrı ayrı toplanmak ve çevre dostu

bir yöntemle tasfiye edilmek üzere yeniden kazanım merkezlerine gönderilmek zorundadır.

Değişiklik haklarımız saklıdır.

Polski

Wskazówki bezpieczeństwa

Osólne przepisy bezpieczeñstwa dla elektronarzędzi

OSTRZEŻENIE

Należy przeczytać wszystkie

wskazówki i przepisy. Błędy w

przestrzeganiu poniższych wskazówek mogą spowodować porażenie prądem, pożar i/lub ciężkie obrażenia ciała.

Należy starannie przechowywać wszystkie przepisy i wskazówki bezpieczeñstwa dla dalszego zastosowania.

Użyte w poniższym tekście pojęcie „elektonarzędzie” odnosi się do elektronarzędzi zasilanych energią elektryczną z sieci (z przewodem zasilającym) i do elektronarzędzi zasilanych akumulatorami (bez przewodu zasilającego).

Bezpieczeństwo miejsca pracy

- ▶ **Stanowisko pracy należy utrzymywać w czystości i dobrze oświetlone.** Nieporządek w miejscu pracy lub nieoświetlona przestrzeń robocza mogą być przyczyną wypadków.

Nie należy pracować tym elektronarzędziem w otoczeniu zagrożonym wybuchem, w którym znajdują się np. łatwopalne ciecze, gazy lub pyły. Podczas pracy elektronarzędziem wytwarzają się iskry, które mogą spowodować zapłon.

Podczas użytkowania urządzenia zwrócić uwagę na to, aby dzieci i inne osoby postronne znajdowały się w bezpiecznej odległości. Odwrócenie uwagi może spowodować utratę kontroli nad narzędziem.

Bezpieczeństwo elektryczne

- ▶ **Wtyczka elektronarzędzia musi pasować do gniazda. Nie wolno zmieniać wtyczki w jakikolwiek sposób. Nie wolno używać wtyków adapterowych w przypadku elektronarzędzi z uzziemieniem ochronnym.** Niezmienione wtyczki i pasujące gniazda zmniejszają ryzyko porażenia prądem.
- ▶ **Należy unikać kontaktu z uzziemionymi powierzchniami jak rury, grzejniki, piece i lodówki.** Ryzyko porażenia prądem jest większe, gdy ciało użytkownika jest uzziemione.
- ▶ **Urządzenie należy zabezpieczyć przed deszczem i wilgocią.** Przedostanie się wody do elektronarzędzia podwyższa ryzyko porażenia prądem.
- ▶ **Nigdy nie należy używać przewodu do innych czynności. Nigdy nie należy nosić elektronarzędzia, trzymając je za przewód, ani używać przewodu do zawieszania urządzenia; nie wolno też wyciągać wtyczki z gniazdka pociągając za przewód. Przewód należy chronić przed wysokimi temperaturami, należy go trzymać z dala od oleju, ostrych krawędzi lub ruchomych części urządzenia.** Uszkodzone lub splątane przewody zwiększają ryzyko porażenia prądem.
- ▶ **W przypadku pracy elektronarzędziem pod gołym niebem, należy używać przewodu przedłużającego, dostosowanego również do zastosowań zewnętrznych.** Użycie właściwego przedłużacza (dostosowanego do pracy na zewnątrz) zmniejsza ryzyko porażenia prądem.
- ▶ **Jeżeli nie da się uniknąć zastosowania elektronarzędzia w wilgotnym otoczeniu, należy użyć wyłącznika ochronnego różnicowo-prądowego.** Zastosowanie wyłącznika ochronnego różnicowo-prądowego zmniejsza ryzyko porażenia prądem.

Bezpieczeństwo osób

- ▶ **Podczas pracy z elektronarzędziem należy zachować ostrożność, każdą czynność wykonywać uważnie i z rozwagą. Nie należy używać elektronarzędzia, gdy jest się zmęczonym lub będąc pod wpływem narkotyków, alkoholu lub leków.** Moment nieuwagi przy użyciu elektronarzędzia może stać się przyczyną poważnych urazów ciała.
- ▶ **Należy nosić osobiste wyposażenie ochronne i zawsze okulary ochronne.** Noszenie osobistego wyposażenia ochronnego – maski przeciwpyłowej, obuwia z podeszwami przeciwpoślizgowymi, kasku ochronnego lub środków ochrony słuchu (w zależności od rodzaju i zastosowania elektronarzędzia) – zmniejsza ryzyko obrażeń ciała.
- ▶ **Należy unikać niezamierzonego uruchomienia narzędzia. Przed włożeniem wtyczki do gniazdka i/lub podłączeniem do akumulatora, a także przed podniesieniem lub przeniesieniem elektronarzędzia, należy upewnić się, że elektronarzędzie jest wyłączone.** Trzymanie palca na wyłączniku podczas przenoszenia elektronarzędzia lub podłączenie do prądu włączonego narzędzia, może stać się przyczyną wypadków.

- ▶ **Przed włączeniem elektronarzędzia, należy usunąć narzędzia nastawcze lub klucze.** Narzędzie lub klucz, znajdujący się w ruchomych częściach urządzenia mogą doprowadzić do obrażeń ciała.
- ▶ **Należy unikać nienaturalnych pozycji przy pracy. Należy dbać o stabilną pozycję przy pracy i zachowanie równowagi.** W ten sposób możliwa będzie lepsza kontrola elektronarzędzia w nieprzewidzianych sytuacjach.
- ▶ **Należy nosić odpowiednie ubranie. Nie należy nosić luźnego ubrania ani biżuterii. Włosy, ubranie i rękawice należy trzymać z daleka od ruchomych części.** Luźne ubranie, biżuteria lub długie włosy mogą zostać wciągnięte przez ruchome części.
- ▶ **Jeżeli istnieje możliwość zamontowania urządzeń odsysających i wychwytyjących pył, należy upewnić się, że są one podłączone i będą prawidłowo użyte.** Użycie urządzenia odsysającego pył może zmniejszyć zagrożenie pyłami.

Prawidłowa obsługa i eksploatacja elektronarzędzi

- ▶ **Nie należy przeciążać urządzenia. Do pracy używać należy elektronarzędzia, które są do tego przewidziane.** Odpowiednio dobranym elektronarzędziem pracuje się w danym zakresie wydajności lepiej i bezpieczniej.
- ▶ **Nie należy używać elektronarzędzia, którego włącznik/wyłącznik jest uszkodzony.** Elektronarzędzie, którego nie można włączyć lub wyłączyć jest niebezpieczne i musi zostać naprawione.
- ▶ **Przed regulacją urządzenia, wymianą osprzętu lub po zaprzestaniu pracy narzędziem, należy wyciągnąć wtyczkę z gniazda i/lub usunąć akumulator.** Ten środek ostrożności zapobiega niezamierzonemu włączeniu się elektronarzędzia.
- ▶ **Nieużywane elektronarzędzia należy przechowywać w miejscu niedostępnym dla dzieci. Nie należy udostępniać narzędzia osobom, które go nie znają lub nie przeczytały niniejszych przepisów.** Używane przez niedoświadczonych osoby elektronarzędzia są niebezpieczne.
- ▶ **Konieczna jest należyta konserwacja elektronarzędzia. Należy kontrolować, czy ruchome części urządzenia działają bez zarzutu i nie są zablokowane, czy części nie są pęknięte lub uszkodzone w taki sposób, który miałby wpływ na prawidłowe działanie elektronarzędzia. Uszkodzone części należy przed użyciem urządzenia oddać do naprawy.** Wiele wypadków spowodowanych jest przez niewłaściwą konserwację elektronarzędzi.
- ▶ **Należy stale dbać o ostrość i czystość narzędzi tnących.** O wiele rzadziej dochodzi do zakleszczenia się narzędzia tnącego, jeżeli jest ono starannie utrzymane. Zadbane narzędzia łatwiej się też prowadzi.
- ▶ **Elektronarzędzia, osprzęt, narzędzia pomocnicze itd. należy używać zgodnie z niniejszymi zaleceniami. Uwzględnić należy przy tym warunki i rodzaj wykonywanej pracy.** Niezgodne z przeznaczeniem użycie elektronarzędzia może doprowadzić do niebezpiecznych sytuacji.

Serwis

- ▶ **Naprawę elektronarzędzia należy zlecić jedynie wykwalifikowanemu fachowcowi i przy użyciu oryginalnych części zamiennych.** To gwarantuje, że bezpieczeństwo urządzenia zostanie zachowane.

Wskazówki dotyczące bezpieczeństwa pracy z wiertarkami

- ▶ **Zakładać ochronniki słuchu podczas pracy wiertarką udarową.** Narażanie się na hałas może spowodować utratę słuchu.
- ▶ **Narzędzia używać z dodatkowymi rękoczynkami dostarczonymi z narzędziem.** Utrata kontroli może spowodować osobiste obrażenia operatora.
- ▶ **Podczas wykonywania prac, przy których narzędzie robocze lub śruba mogłyby natrafić na ukryte przewody elektryczne lub na własny przewód zasilający, elektronarzędzie należy trzymać za izolowane powierzchnie rękoczynki.** Kontakt z przewodem sieci zasilającej może spowodować przekazanie napięcia na części metalowe urządzenia, co mogłoby spowodować porażenie prądem elektrycznym.
- ▶ **Należy używać odpowiednich przyrządów poszukiwawczych w celu lokalizacji ukrytych przewodów zasilających, lub poprosić o pomoc zakłady miejskie.** Kontakt z przewodami znajdującymi się pod napięciem może doprowadzić do powstania pożaru i porażenia elektrycznego. Uszkodzenie przewodu gazowego może doprowadzić do wybuchu. Przebiecie przewodu wodociągowego powoduje szkody rzeczowe.
- ▶ **Elektronarzędzie należy trzymać podczas pracy mocno w obydwu rękach i zadbać o stabilną pozycję pracy.** Elektronarzędzie prowadzone oburącz jest bezpieczniejsze.
- ▶ **Należy zabezpieczyć obrabiany przedmiot.** Zamocowanie obrabianego przedmiotu w urządzeniu mocującym lub imadle jest bezpieczniejsze niż trzymanie go w ręku.
- ▶ **Przed odłożeniem elektronarzędzia, należy poczekać, aż znajdzie się ono w bezruchu.** Narzędzie robocze może się zablokować i doprowadzić do utraty kontroli nad elektronarzędziem.

Opis urządzenia i jego zastosowania

Należy przeczytać wszystkie wskazówki i przepisy. Błędy w przestrzeganiu poniższych wskazówek mogą spowodować porażenie prądem, pożar i/lub ciężkie obrażenia ciała.

Należy otworzyć rozkładaną stronę z rysunkiem urządzenia i pozostawić ją rozłożoną podczas czytania instrukcji obsługi.

Użycie zgodne z przeznaczeniem

Urządzenie przeznaczone jest do wiercenia z udarem w cegle, betonie i kamieniu, jak również do wiercenia w drewnie, metalu, ceramice i tworzywach sztucznych. Urządzenia z elektroniczną regulacją biegu w prawo-/lewo mogą być również stosowane do wkręcania śrub i nacinania gwintów.

Przedstawione graficznie komponenty

Numeracja przedstawionych graficznie komponentów odnosi się do schematu elektronarzędzia na stronach graficznych.

- 1 Szybkozaciskowy uchwyt wiertarski
- 2 Przełącznik trybu pracy „wiercenie/wiercenie z udarem“
- 3 Przełącznik kierunku obrotów
- 4 Przycisk blokady włącznika/wyłącznika
- 5 Gałka wstępnego wyboru prędkości obrotowej
- 6 Włącznik/wyłącznik
- 7 Przełącznik biegów
- 8 Uchwyt dodatkowy (pokrycie gumowe)*
- 9 Ogranicznik głębokości*
- 10 Rękoczynki (pokrycie gumowe)
- 11 Tuleja przednia*
- 12 Tuleja tylna*
- 13 Klucz do uchwytu wiertarskiego*
- 14 Uchwyt wiertarski z wieńcem zębatym*
- 15 Końcówka wkręcająca (bit)*
- 16 Uniwersalny uchwyt na końcówki wkręcające*
- 17 Klucz sześciokątny*

*Przedstawiony na rysunkach lub opisany w instrukcji użytkownika osprzęt nie wchodzi w skład wyposażenia standardowego. Kompletny asortyment wyposażenia dodatkowego można znaleźć w naszym katalogu osprzętu.

Dane techniczne

Wiertarka udarowa		GSB 19-2 RE Professional	GSB 19-2 RE Professional	GSB 780 Professional
Numer katalogowy		3 601 A7B 5..	3 601 A7B 6..	3 601 A7B 1..
Moc znamionowa	W	850	850	780
Moc wyjściowa	W	430	430	390
Prędkość obrotowa bez obciążenia				
– 1. bieg	min ⁻¹	0 – 1000	0 – 1000	0 – 1000
– 2. bieg	min ⁻¹	0 – 3000	0 – 3000	0 – 3000

Dane aktualne są dla napięcia znamionowego [U] 230 V. Przy napięciach odbiegających od powyższego i w przypadku modeli specyficznych dla danego kraju dane te mogą się różnić.

Należy zwracać uwagę na numer katalogowy na tabliczce znamionowej nabytego elektronarzędzia. Nazwy handlowe poszczególnych elektronarzędzi mogą się różnić.

82 | Polski

Wiertarka udarowa		GSB 19-2 RE Professional	GSB 19-2 RE Professional	GSB 780 Professional
Znamionowa prędkość obrotowa				
- 1. bieg	min ⁻¹	800	800	850
- 2. bieg	min ⁻¹	2060	2060	2170
Prędkość udarowa przy prędkości obrotowej biegu jałowego	min ⁻¹	51000	51000	51000
Nominalny moment obrotowy (1./2. bieg)	Nm	5,2/2,0	5,2/2,0	4,1/1,6
Wstępny wybór prędkości obrotowej		●	●	●
Bieg w prawo/w lewo		●	●	●
Uchwyt wiertarski z wiercem zębatym		-	●	-
Szybkozaciskowy uchwyt wiertarski		●	-	●
W pełni automatyczna blokada wrzeciona (Auto-Lock)		●	-	-
Ø szyjki wrzeciona	mm	43	43	43
maks. Ø wiercenia (1./2. bieg)				
- Beton	mm	18/13	18/13	18/13
- Mur	mm	20/15	20/15	20/15
- Stal	mm	13/8	13/8	13/8
- Drewno	mm	40/25	40/25	40/25
Zakres mocowania uchwytu wiertarskiego	mm	1,5 - 13	1,5 - 13	1,5 - 13
Ciążar odpowiednio do EPTA-Procedure 01/2003	kg	2,6	2,6	2,6
Klasa ochrony		□/II	□/II	□/II
Dane aktualne są dla napięcia znamionowego [U] 230 V. Przy napięciach odbiegających od powyższego i w przypadku modeli specyficznych dla danego kraju dane te mogą się różnić.				
Należy zwracać uwagę na numer katalogowy na tabliczce znamionowej nabytego elektronarzędzia. Nazwy handlowe poszczególnych elektronarzędzi mogą się różnić.				

Informacja na temat hałasu i wibracji

Wartości pomiarowe hałasu określono zgodnie z normą EN 60745.

Określony wg skali A poziom hałasu emitowanego przez urządzenie wynosi standardowo: poziom ciśnienia akustycznego 95 dB(A); poziom mocy akustycznej 106 dB(A). Niepewność pomiaru K = 3 dB.

Stosować środki ochrony słuchu!

Wartości łączne drgań a_h (suma wektorowa z trzech kierunków) i niepewność pomiaru K oznaczone zgodnie z normą EN 60745 wynoszą:

Wiercenie w metalu: $a_h = 3,0 \text{ m/s}^2$, $K = 1,5 \text{ m/s}^2$,

Wiercenie udarowe w betonie: $a_h = 15 \text{ m/s}^2$, $K = 2,0 \text{ m/s}^2$,

Wkręcanie: $a_h < 2,5 \text{ m/s}^2$, $K = 1,5 \text{ m/s}^2$,

Gwintowanie: $a_h < 2,5 \text{ m/s}^2$, $K = 1,5 \text{ m/s}^2$.

Podany w niniejszej instrukcji poziom drgań pomierzony został zgodnie z określoną przez normę EN 60745 procedurą pomiarową i może zostać użyty do porównywania elektronarzędzi. Można go też użyć do wstępnej oceny ekspozycji na drgania.

Podany poziom drgań jest reprezentatywny dla podstawowych zastosowań elektronarzędzia. Jeżeli elektronarzędzie użyte zostanie do innych zastosowań lub z innymi narzędziami roboczymi, a także jeśli nie będzie wystarczająco konserwowane, poziom drgań może odbiegać od podanego. Podane powyżej przyczyny mogą spowodować podwyższenie ekspozycji na drgania podczas całego czasu pracy.

Aby dokładnie ocenić ekspozycję na drgania, trzeba wziąć pod uwagę także okresy, gdy urządzenie jest wyłączone, lub gdy jest wprawdzie włączone, ale nie jest używane do pracy. W ten sposób łączna (obliczana na pełny wymiar czasu pracy) ekspozycja na drgania może okazać się znacznie niższa. Należy wprowadzić dodatkowe środki bezpieczeństwa, mające na celu ochronę operatora przed skutkami ekspozycji na drgania, np.: konserwacja elektronarzędzia i narzędzi roboczych, zabezpieczenie odpowiedniej temperatury rąk, ustalenie kolejności operacji roboczych.

Deklaracja zgodności CE

Oświadczamy z pełną odpowiedzialnością, że produkt, przedstawiony w „Dane techniczne”, odpowiada wymaganiom następujących norm i dokumentów normatywnych: EN 60745 – zgodnie z wymaganiami dyrektyw: 2004/108/WE, 2006/42/WE.

Dokumentacja techniczna:

Robert Bosch GmbH, PT/ESC,

D-70745 Leinfelden-Echterdingen

Dr. Egbert Schneider

Senior Vice President

Engineering

Dr. Eckerhard Strötgen

Head of Product

Certification

ppa. Müller i.v. Pützgen

Robert Bosch GmbH, Power Tools Division
D-70745 Leinfelden-Echterdingen
18.02.2010

Montaż

- ▶ **Przed wszystkimi pracami przy elektronarzędziu należy wyciągnąć wtyczkę z gniazda.**

Uchwyt dodatkowy (zob. rys. A)

- ▶ **Urządzenie należy używać jedynie z uchwytem dodatkowym 8.**

Rękojeść dodatkową **8** można ustawiać w 12 pozycjach, co umożliwia pracę w pozycji najbardziej wygodnej i bezpiecznej dla obsługującego.

Przekręcić dolny chwyt rękojeści dodatkowej **8** w kierunku **1** i przesunąć rękojeść dodatkową **8** na tyle do przodu, aby można ją było ustawić w pożądanej pozycji. Następnie pociągnąć rękojeść dodatkową **8** do pozycji wyjściowej i mocno dokręcić dolną część chwytu w kierunku **2**.

Ustawianie głębokości wiercenia (zob. rys. A)

Ogranicznikiem głębokości **9** można ustalić pożądaną głębokość wiercenia **X**.

Przekręcić dolną część chwytu rękojeści dodatkowej **8** w kierunku przeciwnym do ruchu wskazówek zegara i zamocować ogranicznik głębokości **9**.

Wyciągnąć ogranicznik głębokości wyciągnąć na tyle, by odległość pomiędzy końcówką wiertła, a końcówką ogranicznika głębokości wynosiła pożądaną głębokość wiercenia **X**.

Następnie mocno dokręcić dolną część rękojeści dodatkowej **8** w kierunku zgodnym z ruchem wskazówek zegara.

Rowki na ograniczniku głębokości **9** powinny wskazywać do góry.

Wymiana narzędzi

- ▶ **Do wymiany narzędzi roboczych należy używać rękawic ochronnych.** Podczas dłuższej pracy uchwyt wiertarski może się mocno nagrzać.

Szybkozaciskowy uchwyt wiertarski (GSB 19-2 RE) (zob. rys. B)

Przy zwolnionym włączniku/wyłączniku **6** następuje blokada wrzeciona wiertarskiego. Umożliwia to szybką, wygodną i łatwą wymianę narzędzia roboczego w uchwycie wiertarskim.

Otworzyć szybkozaciskowy uchwyt wiertarski **1**, obracając nim w kierunku **1** dotąd, aż możliwe będzie osadzenie narzędzia roboczego. Osadzić narzędzie robocze.

Silnie przekręcić tuleję szybkozaciskowego uchwytu wiertarskiego **1** w kierunku **2** na tyle, aż przestanie być słyszalne przeskakanie zapadek. Uchwyt wiertarski zablokuje się dzięki temu w sposób automatyczny.

Aby zwolnić blokadę w celu wyjęcia narzędzia, należy obracać tulejkę w przeciwnym kierunku.

Szybkozaciskowy uchwyt wiertarski (GSB 780) (zob. rys. C)

Przytrzymać tylną tuleję **12** szybkozaciskowego uchwytu wiertarskiego **1** i obrócić przednią tuleję **11** w kierunku **1** na tyle, aby możliwe było osadzenie narzędzia roboczego. Osadzić narzędzie robocze.

Przytrzymać tylną tuleję **12** szybkozaciskowego uchwytu wiertarskiego **1** i przykręcić mocno przednią tuleję **11** w kierunku **2**, aż nie będzie słyszalne przeskakanie zapadek. Uchwyt wiertarski rygluje się w ten sposób automatycznie.

Ponowne zwolnienie blokady następuje po przekręceniu w przeciwnym kierunku – w celu wyjęcia narzędzia roboczego – przedniej tulei **11**.

Uchwyt wiertarski z wieńcem zębatym (zob. rys. D)

Otworzyć uchwyt wiertarski z wieńcem zębatym **14** obracając nim, aż możliwe będzie włożenie narzędzia roboczego. Włożyć narzędzie robocze.

Włożyć klucz **13** w odpowiednie otwory uchwytu wiertarskiego z wieńcem zębatym **14** i unieruchomić równomiernie narzędzie robocze.

Narzędzia do wkręcania śrub (zob. rys. E)

Przy użyciu wkładki bit **15** należy zawsze używać uniwersalnego uchwytu wkładek bit **16**. Należy używać tylko wkładek bit pasujących do łbów śrub.

Do wkręcania należy zawsze ustawiać przełącznik „wiercenie/wiercenie z udarem” **2** na symbol „wiercenie”.

Wymiana uchwytu wiertarskiego

- ▶ **Przed wszystkimi pracami przy elektronarzędziu należy wyciągnąć wtyczkę z gniazda.**

Demontaż uchwytu wiertarskiego (zob. rys. F)

Zdemontować uchwyt dodatkowy i ustawić przełącznik biegów **7** w położeniu środkowym pomiędzy 1. i 2. biegiem.

Wprowadzić stalowy kołek o średnicy 4 mm i długości ok. 50 mm do otworu w szyjce wrzeciona, aby zablokować wrzeciono wiertarki.

Zamocować klucz imbusowy **17** krótszą stroną w szybkozaciskowym uchwycie wiertarskim **1**.

Elektronarzędzie należy położyć na stabilnym podłożu, np. na ławie roboczej. Mocno przytrzymując elektronarzędzie, zwolnić szybkozaciskowy uchwyt wiertarski **1**, obracając kluczem imbusowym **17** w kierunku **1**. Zakleszczony szybkozaciskowy uchwyt wiertarski można zwolnić lekkim uderzeniem w długie ramię klucza imbusowego **17**. Usunąć klucz z szybkozaciskowego uchwytu wiertarskiego i całkowicie wykręcić uchwyt.

W przypadku elektronarzędzi z zębatym uchwytem wiertarskim, demontaż odbywa się w sposób zbliżony jak wyżej opisany.

W elektronarzędziach z szybkozaciskowym uchwytem wiertarskim, można zamiast klucza imbusowego nałożyć na uchwyt wiertarski klucz widełkowy (rozwartość klucza 19 mm).

Montaż uchwytu wiertarskiego (zob. rys. G)

Montaż uchwytu wiertarskiego szybkozaciskowego/z pierścieniem zębatym następuje w odwrotnej kolejności.

- ▶ **Po zakończeniu montażu należy wyjąć kołek stalowy z otworu.**



Uchwyt wiertarski musi być dociągnięty momentem dociągającym o ok. 50–55 Nm.

Odysanie pyłów/wiórów

- Pyły niektórych materiałów, na przykład pyłków malarskich z zawartością ołowiu, niektórych gatunków drewna, minerałów lub niektórych rodzajów metalu, mogą stanowić zagrożenie dla zdrowia. Bezpośredni kontakt fizyczny z pyłami lub przedostanie się ich do płuc może wywołać reakcje alergiczne i/lub choroby układu oddechowego operatora lub osób znajdujących się w pobliżu.

Niektóre rodzaje pyłów, np. dębiny lub buczyny uważane są za rakotwórcze, szczególnie w połączeniu z substancjami do obróbki drewna (chromiany, impregnaty do drewna). Materiały, zawierające azbest mogą być obrabiane jedynie przez odpowiednio przeszkolony personel.

- Należy zawsze dbać o dobrą wentylację stanowiska pracy.
- Zaleca się noszenie maski przeciwpyłowej z pochłaniaczem klasy P2.

Należy stosować się do aktualnie obowiązujących w danym kraju przepisów, regulujących zasady obchodzenia się z materiałami przeznaczonymi do obróbki.

- **Należy unikać gromadzenia się pyłu na stanowisku pracy.** Pyły mogą się z łatwością zapalić.

Praca

Uruchamianie

- **Należy zwrócić uwagę na napięcie sieci! Napięcie źródła prądu musi zgadzać się z danymi na tabliczce znamionowej elektronarzędzia. Elektronarzędzia przeznaczone do pracy pod napięciem 230 V można przyłączać również do sieci 220 V.**

Ustawianie kierunku obrotów (zob. rys. H)

- **Uruchamiać przełącznik obrotów 3 tylko podczas bezruchu elektronarzędzia.**

Przełącznikiem obrotów **3** można zmienić kierunek obrotów elektronarzędzia. Przy wciśniętym włączniku/wyłączniku **6** jest to jednak niemożliwe.

Obroty w prawo: w celu wiercenia lub wkręcania śrub należy przesunąć znajdujący się po lewej stronie przełącznik obrotów **3** w dół, a umieszczony po prawej stronie – równocześnie do góry.

Obroty w lewo: aby wykręcić lub poluzować śrubę lub nakrętkę należy przesunąć znajdujący się po lewej stronie przełącznik obrotów **3** do góry, a umieszczony po prawej stronie – równocześnie w dół.

Ustawianie rodzaju pracy



Wiercenie i wkręcanie śrub

Przesunąć przełącznik **2** na symbol „wiercenie“.



Wiercenie z udarem

Przełącznik **2** nastawić na symbol „wiercenie z udarem“.

Przełącznik **2** zaskakuje wyczuwalnie i może być poruszany również przy będącym w ruchu silniku.

Mechaniczne przełączanie biegów

- **Zmiany biegów za pomocą przełącznika 7 można dokonywać przy wolno pracującym elektronarzędziu. Nie należy go używać, gdy elektronarzędzie jest wyłączone, gdy pracuje przy pełnym obciążeniu lub z maksymalną prędkością obrotową.**

Za pomocą przełącznika biegów **7** można wybierać 2 zakresy prędkości obrotowych.



Bieg I:

Niski zakres prędkości obrotowej – do pracy z dużą średnicą wiercenia lub do wkręcania.



Bieg II:

Wysoki zakres prędkości obrotowej – do pracy z małą średnicą wiercenia.

Jeżeli przełącznik biegów **7** nie daje się obrócić do oporu, należy nieznacznie poruszyć wrzecionem napędowym z wiertłem.

Włączanie/wyłączanie

W celu **włączenia** elektronarzędzia nacisnąć włącznik/wyłącznik **6** i przytrzymać w tej pozycji.

W celu **unieruchomienia** wciśniętego włącznika/wyłącznika **6** należy nacisnąć przycisk blokady **4**.

W celu **wyłączenia** elektronarzędzia, należy zwolnić włącznik/wyłącznik **6**, lub gdy jest on unieruchomiony przyciskiem blokady **4**, nacisnąć krótko włącznik/wyłącznik **6**, a następnie zwolnić.

Sprzęgło przeciążeniowe

Aby ograniczyć wysokie momenty odwodzące, elektronarzędzie zostało wyposażone w sprzęgło przeciążeniowe (Anti-Rotation).

- **W przypadku, gdy używane narzędzie zakleszczyło się lub zablokowało się, to napęd do wrzeczona wiertarki zostaje przerwany. Elektronarzędzie należy trzymać zawsze, ze względu na występujące przy tym siły, mocno w obydwu rękach i zająć pewną pozycję pracy.**

- **W przypadku zablokowania elektronarzędzia, należy je wyłączyć i zwolnić narzędzie robocze. Podczas włączania zablokowanej wiertarki powstają momenty silnego odrzutu.**

Nastawianie prędkości obrotowej/iłości ударów

Prędkość obrotową i liczbę ударów włączonego elektronarzędzia można bezstopniowo regulować przez głębokość wciśnięcia włącznika/wyłącznika **6**.

Lekki nacisk na włącznik/wyłącznik **6** powoduje małą prędkość obrotową/iłość ударów. Zwiększony nacisk podwyższa prędkość obrotową/iłość ударów.

Wybór wstępnej prędkości obrotowej/iłości ударów

Gałką wstępnego wyboru prędkości obrotowej/iłości ударów **5** można nastawić wstępnie wymaganą prędkość obrotową/iłość ударów również podczas pracy.

Wymagana prędkość obrotowa/iłoaść udarów uzależniona jest od obrabianego materiału i warunków pracy i można ją wykryć przeprowadzając próbę praktyczną.

Wskazówki dotyczące pracy

- ▶ **Przed wszystkimi pracami przy elektronarzędziu należy wyciągnąć wtyczkę z gniazda.**
- ▶ **Nie należy przykładać włączonego elektronarzędzia do nakrętki/śruby.** Obracające się narzędzia robocze mogą ześlizgnąć się z nakrętki lub z tła śruby.

Wskazówki

Po trwającej przez dłuższy okres czasu pracy z niską prędkością obrotową, należy ochłodzić elektronarzędzie, uruchamiając je bez obciążenia z maksymalną prędkością obrotową na ok. 3 min.

Aby wierceć otwory w płytkach ceramicznych należy przestawić przełącznik **2** na symbol „wiercenie”. Po przewierceniu otworu w płytce ceramicznej należy przestawić przełącznik na symbol „wiercenie udarowe”, by pracować dalej z udarem.

Przy pracach w betonie, kamieniach i murach należy używać wiertła ze stopu twardego.

Do wiercenia w metalu należy używać tylko ostrych wiertel HSS, znajdujących się w doskonałym stanie technicznym (HSS = stal szybko tnąca o podwyższonej wydajności skrawania). Odpowiednią jakość gwarantuje program części zamiennych firmy Bosch.

Używając ostrzarki do wiertel (osprzęt) można bez wysiłku naostrzyć wiertło kręte o średnicy 2,5 – 10 mm.

Konserwacja i serwis

Konserwacja i czyszczenie

- ▶ **Przed wszystkimi pracami przy elektronarzędziu należy wyciągnąć wtyczkę z gniazda.**
- ▶ **Aby zapewnić bezpieczną i wydajną pracę, elektronarzędzie i szczeliny wentylacyjne należy utrzymywać w czystości.**

Jeśli urządzenie, mimo dokładnej i wszechstronnej kontroli produkcyjnej ulegnie kiedykolwiek awarii, naprawę powinien przeprowadzić autoryzowany serwis elektronarzędzi firmy Bosch.

Przy wszystkich zgłoszeniach oraz zamówieniach części zamiennych konieczne jest podanie 10-cyfrowego numeru katalogowego elektronarzędzia zgodnie z danymi na tabliczce znamionowej.

Obsługa klienta oraz doradztwo techniczne

Ze wszystkimi pytaniami, dotyczącymi naprawy i konserwacji nabytego produktu oraz dostępu do części zamiennych prosimy zwracać się do punktów obsługi klienta. Rysunki techniczne oraz informacje o częściach zamiennych można znaleźć pod adresem:

www.bosch-pt.com

Zespół doradztwa technicznego firmy Bosch służy pomocą w razie pytań związanych z zakupem produktu, jego zastosowaniem oraz regulacją urządzeń i osprzętu.

Polska

Robert Bosch Sp. z o.o.
 Serwis Elektronarzędzi
 Ul. Szyszkowa 35/37
 02-285 Warszawa
 Tel.: +48 (022) 715 44 60
 Faks: +48 (022) 715 44 41
 E-Mail: bsc@pl.bosch.com
 Infolinia Działu Elektronarzędzi: +48 (801) 100 900
 (w cenie połączenia lokalnego)
 E-Mail: elektronarzedzia.info@pl.bosch.com
 www.bosch.pl

Usuwanie odpadów

Elektronarzędzia, osprzęt i opakowanie należy poddać utylizacji zgodnie z obowiązującymi zasadami ochrony środowiska.

Nie wolno wyrzucać elektronarzędzi do odpadów z gospodarstwa domowego!

Tylko dla państw należących do UE:



Zgodnie z europejską wtyczką 2002/96/WE o starych, zużytych narzędziach elektrycznych i elektronicznych i jej stosowania w prawie krajowym, wyeliminowane, niezdadne do użycia elektronarzędzia należy zbierać osobno i

doprowadzić do ponownego użytkowania zgodnego z zasadami ochrony środowiska.

Zastrzega się prawo dokonywania zmian.

Česky

Bezpečnostní upozornění

Všeobecná varovná upozornění pro elektronářadí

VAROVÁNÍ Čtěte všechna varovná upozornění a pokyny. Zanedbání při dodržování varovných upozornění a pokynů mohou mít za následek zásah elektrickým proudem, požár a/nebo těžká poranění.

Všechna varovná upozornění a pokyny do budoucna uschovejte.

Ve varovných upozorněních použitý pojem „elektronářadí“ se vztahuje na elektronářadí provozované na el. síti (se síťovým kabelem) a na elektronářadí provozované na akumulátoru (bez síťového kabelu).

Bezpečnost pracovního místa

▶ **Udržujte Vaše pracovní místo čisté a dobře osvětlené.** Nepořádek nebo neosvětlené pracovní oblasti mohou vést k úrazům.

▶ **S elektronářadím nepracujte v prostředí ohroženém explozí, kde se nacházejí hořlavé kapaliny, plyny nebo prach.** Elektronářadí vytváří jiskry, které mohou prach nebo páry zapálit.

86 | Česky

- ▶ **Děti a jiné osoby udržujte při použití elektronářadí daleko od Vašeho pracovního místa.** Při rozptýlení můžete ztratit kontrolu nad strojem.

Elektrická bezpečnost

- ▶ **Připojovací zástrčka elektronářadí musí lícovat se zásuvkou. Zástrčka nesmí být žádným způsobem upravena. Společně s elektronářadím s ochranným uzemněním nepoužívejte žádné adaptérové zástrčky.** Neupravené zástrčky a vhodné zásuvky snižují riziko zásahu elektrickým proudem.
- ▶ **Zabraňte kontaktu těla s uzemněnými povrchy, jako např. potrubí, topení, sporáky a chladničky.** Je-li Vaše tělo uzemněno, existuje zvýšené riziko zásahu elektrickým proudem.
- ▶ **Chraňte stroj před deštěm a vlhkem.** Vniknutí vody do elektronářadí zvyšuje nebezpečí zásahu elektrickým proudem.
- ▶ **Dbejte na účel kabelu, nepoužívejte jej k nošení či zavěšení elektronářadí nebo k vytažení zástrčky ze zásuvky. Udržujte kabel daleko od tepla, oleje, ostrých hran nebo pohyblivých dílů stroje.** Poškozené nebo spletené kabely zvyšují riziko zásahu elektrickým proudem.
- ▶ **Pokud pracujete s elektronářadím venku, použijte pouze takové prodlužovací kabely, které jsou způsobilé i pro venkovní použití.** Použití prodlužovacího kabelu, jež je vhodný pro použití venku, snižuje riziko zásahu elektrickým proudem.
- ▶ **Pokud se nelze vypnout provozu elektronářadí ve vlhkém prostředí, použijte proudový chránič.** Nasazení proudového chrániče snižuje riziko zásahu elektrickým proudem.

Bezpečnost osob

- ▶ **Buďte pozorní, dávejte pozor na to, co děláte a přistupujte k práci s elektronářadím rozumně. Nepoužívejte žádné elektronářadí pokud jste unaveni nebo pod vlivem drog, alkoholu nebo léků.** Moment nepozornosti při použití elektronářadí může vést k vážným poraněním.
- ▶ **Noste osobní ochranné pomůcky a vždy ochranné brýle.** Nošení osobních ochranných pomůcek jako maska proti prachu, bezpečnostní obuv s protiskluzovou podrážkou, ochranná přilba nebo sluchátka, podle druhu nasazení elektronářadí, snižují riziko poranění.
- ▶ **Zabraňte neúmyslnému uvedení do provozu. Přesvědčte se, že je elektronářadí vypnuté dříve než jej uchopíte, poneseťe či připojíte na zdroj proudu a/nebo akumulátor.** Máte-li při nošení elektronářadí prst na spínači nebo pokud stroj připojíte ke zdroji proudu zapnutý, pak to může vést k úrazům.
- ▶ **Než elektronářadí zapnete, odstraňte seřizovací nástroje nebo šroubováky.** Nástroj nebo klíč, který se nachází v otáčivém dílu stroje, může vést k poranění.
- ▶ **Vyvarujte se abnormálního držení těla. Zajistěte si bezpečný postoj a udržujte vždy rovnováhu.** Tím můžete elektronářadí v neočekávaných situacích lépe kontrolovat.

- ▶ **Noste vhodný oděv. Nenoste žádný volný oděv nebo šperky. Vlasy, oděv a rukavice udržujte daleko od pohyblivých se dílů.** Volný oděv, šperky nebo dlouhé vlasy mohou být zachyceny pohyblivými se díly.

- ▶ **Lze-li namontovat odsávací či zachycující přípravky, přesvědčte se, že jsou připojeny a správně použity.** Použití odsávání prachu může snížit ohrožení prachem.

Svědomité zacházení a používání elektronářadí

- ▶ **Stroj nepřetěžujte. Pro svou práci použijte k tomu určené elektronářadí.** S vhodným elektronářadím budete pracovat v udané oblasti výkonu lépe a bezpečněji.
- ▶ **Nepoužívejte žádné elektronářadí, jehož spínač je vadný.** Elektronářadí, které nelze zapnout či vypnout je nebezpečné a musí se opravit.
- ▶ **Než provedete seřízení stroje, výměnu dílů příslušenství nebo stroj odložíte, vytáhněte zástrčku ze zásuvky a/nebo odstraňte akumulátor.** Toto preventivní opatření zabrání neúmyslnému zapnutí elektronářadí.
- ▶ **Uchovávejte nepoužívané elektronářadí mimo dosah dětí. Nenechte stroj používat osobám, které se strojem nejsou seznámeny nebo nečetly tyto pokyny.** Elektronářadí je nebezpečné, je-li používáno nezkušenými osobami.
- ▶ **Pečujte o elektronářadí svědomitě. Zkontrolujte, zda pohyblivé díly stroje bezvadně fungují a nevzpříčují se, zda díly nejsou zlomené nebo poškozené tak, že je omezena funkce elektronářadí. Poškozené díly nechte před nasazením stroje opravit.** Mnoho úrazů má příčinu ve špatně udržovaném elektronářadí.
- ▶ **Řezné nástroje udržujte ostré a čisté.** Pečlivě ošetřované řezné nástroje s ostrými řeznými hranami se méně vzpříčují a dají se lehčeji vést.
- ▶ **Používejte elektronářadí, příslušenství, nasazovací nástroje apod. podle těchto pokynů. Respektujte přitom pracovní podmínky a prováděnou činnost.** Použití elektronářadí pro jiné než určující použití může vést k nebezpečným situacím.

Servis

- ▶ **Nechte Vaše elektronářadí opravit pouze kvalifikovaným odborným personálem a pouze s originálními náhradními díly.** Tím bude zajištěno, že bezpečnost stroje zůstane zachována.

Bezpečnostní upozornění pro vrtačky

- ▶ **Při příklepovém vrtání noste ochranu sluchu.** Působení hluku může způsobit ztrátu sluchu.
- ▶ **Používejte přidavné rukojeti dodávané s elektronářadím.** Ztráta kontroly může vést ke zraněním.
- ▶ **Pokud provádíte práce, u kterých může nasazený nástroj nebo šroub zasáhnout skrytá elektrická vedení či vlastní síťový kabel, pak držte stroj na izolovaných uchopovacích plochách.** Kontakt s elektrickým vedením pod napětím může přivést napětí i na kovové díly stroje a vést k zásahu elektrickým proudem.

- ▶ **Použijte vhodná hledací zařízení k vyhledání skrytých rozvodných vedení nebo přivzte místní dodavatelskou společnost.** Kontakt s elektrickým vedením může vést k požáru a elektrickému úderu. Poškození plynového vedení může vést k explozi. Proniknutí do vodovodního potrubí způsobí věcné škody.
- ▶ **Elektronářadí držte při práci pevně oběma rukama a zajistěte si bezpečný postoj.** Oběma rukama je elektronářadí vedeno bezpečněji.
- ▶ **Zajistěte obrobek.** Obrobek pevně uchycený upínacím přípravkem nebo svěrákem je držen bezpečněji než Vaší rukou.
- ▶ **Než jej odložíte, počkejte až se elektronářadí zastaví.** Nasazovací nástroj se může vzpříčit a vést ke ztrátě kontroly nad elektronářadím.

Popis výrobku a specifikací



Čtete všechna varovná upozornění a pokyny. Zanedbání při dodržování varovných upozornění a pokynů mohou mít za následek úraz elektrickým proudem, požár a/nebo těžká poranění.

Vyklopte prosím odklápací stranu se zobrazením stroje a nechte tuto stranu během čtení návodu k obsluze otevřenou.

Určené použití

Stroj je určen k příklepovému vrtání do cihel, betonu a kamene a též k vrtání do dřeva, kovu, keramiky a plastu. Stroj se elektronickou regulací a chodem vpravo a vlevo jsou vhodné i ke šroubování a řezání závitů.

Zobrazené komponenty

Číslování zobrazených komponent se vztahuje na zobrazení elektronářadí na grafické straně.

- 1 Rychloupínací sklíčidlo
- 2 Přepínač „vrtání/příklepové vrtání“
- 3 Přepínač směru otáčení
- 4 Aretační tlačítko spínače
- 5 Nastavovací kolečko předvolby počtu otáček
- 6 Spínač
- 7 Přepínač volby převodu
- 8 Přídavná rukojeť (izolovaná plocha rukojeti)*
- 9 Hlubkový doraz*
- 10 Rukojeť (izolovaná plocha rukojeti)
- 11 Přední objímka*
- 12 Zadní objímka*
- 13 Klička sklíčidla*
- 14 Ozubené sklíčidlo*
- 15 Šroubovací bit*
- 16 Univerzální držák bitů*
- 17 Klíč na vnitřní šestihrany*

*Zobrazené nebo popsané příslušenství nepatří k standardnímu obsahu dodávky. Kompletní příslušenství naleznete v našem programu příslušenství.

Technická data

Příklepová vrtačka		GSB 19-2 RE Professional	GSB 19-2 RE Professional	GSB 780 Professional
Objednáací číslo		3 601 A7B 5..	3 601 A7B 6..	3 601 A7B 1..
Jmenovitý příkon	W	850	850	780
Výstupní výkon	W	430	430	390
Otáčky naprázdno				
– 1. stupeň	min ⁻¹	0 – 1000	0 – 1000	0 – 1000
– 2. stupeň	min ⁻¹	0 – 3000	0 – 3000	0 – 3000
Jmenovité otáčky				
– 1. stupeň	min ⁻¹	800	800	850
– 2. stupeň	min ⁻¹	2060	2060	2170
Počet příklepů při běhu naprázdno	min ⁻¹	51000	51000	51000
Jmenovitý krouticí moment (1./2. stupeň)	Nm	5,2/2,0	5,2/2,0	4,1/1,6
Předvolba počtu otáček		●	●	●
Chod vpravo/vlevo		●	●	●
Ozubené sklíčidlo		–	●	–
Rychloupínací sklíčidlo		●	–	●
Plně automatická aretace vřetene (Auto-Lock)		●	–	–
Průměr krku vřetene	mm	43	43	43
Údaje platí pro jmenovité napětí [U] 230 V. U odlišných napětí a podle země specifických provedení se mohou tyto údaje lišit.				
Dbejte prosím objednačích čísla na typovém štítku Vašeho elektronářadí. Obchodní označení jednotlivých elektronářadí se mohou měnit.				

88 | Český

Příklepová vrtačka		GSB 19-2 RE Professional	GSB 19-2 RE Professional	GSB 780 Professional
max. vrtací Ø (1./2. stupeň)				
- Beton	mm	18/13	18/13	18/13
- Zdivo	mm	20/15	20/15	20/15
- Ocel	mm	13/8	13/8	13/8
- Dřevo	mm	40/25	40/25	40/25
Rozsah upnutí vrtacího sklíčidla	mm	1,5 – 13	1,5 – 13	1,5 – 13
Hmotnost podle EPTA-Procedure 01/2003	kg	2,6	2,6	2,6
Třída ochrany		□/II	□/II	□/II
Údaje platí pro jmenovité napětí [U] 230 V. U odlišných napětí a podle země specifických provedení se mohou tyto údaje lišit.				
Dbejte prosím objednáčích čísla na typovém štítku Vašeho elektronářadí. Obchodní označení jednotlivých elektronářadí se mohou měnit.				

Informace o hluku a vibracích

Naměřené hodnoty hluku zjištěny podle EN 60745.

Hodnocená hladina hluku stroje A činí typicky: hladina akustického tlaku 95 dB(A); hladina akustického výkonu 106 dB(A). Nepřesnost K = 3 dB.

Noste chrániče sluchu!

Celkové hodnoty vibrací a_h (vektorový součet tří os) a nepřesnost K stanoveny podle EN 60745:
 vrtání do kovu: $a_h = 3,0 \text{ m/s}^2$, $K = 1,5 \text{ m/s}^2$,
 příklepové vrtání do betonu: $a_h = 15 \text{ m/s}^2$, $K = 2,0 \text{ m/s}^2$,
 šroubování: $a_h < 2,5 \text{ m/s}^2$, $K = 1,5 \text{ m/s}^2$,
 řezání závitů: $a_h < 2,5 \text{ m/s}^2$, $K = 1,5 \text{ m/s}^2$.

V těchto pokynech uvedená úroveň vibrací byla změřena podle měřících metod normovaných v EN 60745 a může být použita pro vzájemné porovnání elektronářadí. Hodí se i pro předběžný odhad zatížení vibracemi.

Uvedená úroveň vibrací reprezentuje hlavní použití elektronářadí. Pokud ovšem bude elektronářadí nasazeno pro jiná použití, s odlišnými nasazovacími nástroji nebo s nedostatečnou údržbou, může se úroveň vibrací lišit. To může zatížení vibracemi po celou pracovní dobu zřetelně zvýšit. Pro přesný odhad zatížení vibracemi by měly být zohledněny i doby, v nichž je stroj vypnutý nebo sice běží, ale fakticky není nasazen. To může zatížení vibracemi po celou pracovní dobu zřetelně zredukovat.

Stanovte dodatečná bezpečnostní opatření k ochraně obsluhy před účinky vibrací jako např.: údržba elektronářadí a nasazovacích nástrojů, udržování teplých rukou, organizace pracovních procesů.

Prohlášení o shodě 

Prohlašujeme v plné naší zodpovědnosti, že v odstavci „Technická data“ popsaný výrobek je v souladu s následujícími normami nebo normativními dokumenty: EN 60745 podle ustanovení směrnice 2004/108/ES, 2006/42/ES.

Technická dokumentace u:
 Robert Bosch GmbH, PT/ESC,
 D-70745 Leinfelden-Echterdingen

Dr. Egbert Schneider
 Senior Vice President
 Engineering

Dr. Eckerhard Strötgen
 Head of Product
 Certification

ppa. [Signature] i.v. [Signature]

Robert Bosch GmbH, Power Tools Division
 D-70745 Leinfelden-Echterdingen
 18.02.2010

Montáž

► **Před každou prací na elektronářadí vytáhněte zástrčku ze zásuvky.**

Přídavná rukojeť (viz obr. A)

► **Používejte Vaše elektronářadí pouze s přídavnou rukojetí 8.**

Abyste dosáhli spolehlivé a nízkouhlové pracovní držení, můžete přídavnou rukojeť 8 přestavit ve 12 polohách. Otáčejte spodní část držadla přídavné rukojeti 8 ve směru otáčení 1 a posuňte přídavnou rukojeť 8 natolik dopředu, až ji můžete natočit do požadované polohy. Poté přídavnou rukojeť 8 stáhněte opět dozadu a spodní část držadla ve směru otáčení 2 zase utáhněte.

Nastavení hloubky vrtání (viz obr. A)

Pomocí hloubkového dorazu 9 lze stanovit požadovanou hloubku vrtání X.

Otáčejte spodní část přídavné rukojeti 8 proti směru hodinových ručiček a vložte hloubkový doraz 9.

Hloubkový doraz vytáhněte natolik ven, aby vzdálenost mezi špičkou vrtáku a špičkou hloubkového dorazu odpovídala požadované hloubce vrtání X.

Poté otáčením spodní části přídavné rukojeti 8 ve směru hodinových ručiček ji opět upevněte.

Rýhování na hloubkovém dorazu 9 musí ukazovat nahoru.

Výměna nástroje

► **Při výměně nástroje noste ochranné rukavice.** Sklíčidlo se může při delším pracovním procesu silně zahřát.

Rychloupínací sklíčidlo (GSB 19-2 RE) (viz obr. B)

Při nestlačeném spínači **6** je vrtací vřeteno zaaretované. To umožňuje rychlou, pohodlnou a jednoduchou výměnu nástroje ve sklíčidle.

Otevřete rychloupínací sklíčidlo **1** otáčením ve směru **➊**, až lze vložit nástroj. Vložte nástroj.

Otáčejte pouzdro rychloupínacího sklíčidla **1** silou ruky ve směru **➋** až už není slyšet žádné přeskakování. Vrtací sklíčidlo se tím automaticky zajistí.

Zajištění se opět uvolní, pokud budete k odstranění nástroje otáčet pouzdem v protisměru.

Rychloupínací sklíčidlo (GSB 780) (viz obr. C)

Podržte pevně zadní objímku **12** rychloupínacího sklíčidla **1 a** otáčejte předním pouzdem **11** ve směru **➊**, až lze vložit nástroj. Nasadte nástroj.

Podržte pevně zadní objímku **12** rychloupínacího sklíčidla **1 a** otáčejte silou ruky předním pouzdem **11** ve směru **➋**, až už není slyšet žádné přeskakování. Vrtací sklíčidlo se tím automaticky zajistí.

Zajištění se opět uvolní, pokud pro odstranění nástroje otočíte předním pouzdem **11** v protisměru.

Ozubené sklíčidlo (viz obr. D)

Otáčením otevřete ozubené sklíčidlo **14** až lze vložit nástroj. Nasadte nástroj.

Nastrčte klíčku sklíčidla **13** do příslušných otvorů ozubeného sklíčidla **14** a nástroj rovnoměrně upněte.

Šroubovací nástroje (viz obr. E)

Při použití šroubovacích bitů **15** by jste vždy měli použít univerzální držák bitů **16**. Použijte pouze takové šroubovací bity, jež lícují k hlavě šroubu.

Pro šroubování nastavte přepínač „vrtání/příklepové vrtání“ **2** vždy na symbol „vrtání“.

Výměna sklíčidla

- ▶ **Před každou prací na elektronářadí vytáhněte zástrčku ze zásuvky.**

Demontáž sklíčidla (viz obr. F)

Demontujte přídatnou rukojeť a uveďte přepínač volby převodu **7** do střední polohy mezi 1. a 2. stupeň.

Pro zaaretování vrtacího vřetene zavedte ocelový kolík Ø 4 mm s délkou ca. 50 mm do otvoru na krku vřetene.

Upněte klíč na vnitřní šestihrany **17** krátkou stopkou do rychloupínacího sklíčidla **1**.

Elektronářadí položte na stabilní podklad, např. pracovní stůl. Elektronářadí pevně podržte a rychloupínací sklíčidlo **1**

uvolněte otáčením klíče na vnitřní šestihrany **17** ve směru **➊**. Pevně usazené rychloupínací sklíčidlo se uvolní lehkým úderem na dlouhou stopku klíče na vnitřní šestihrany **17**. Klíč na vnitřní šestihrany odstraňte z rychloupínacího sklíčidla a sklíčidlo zcela odšroubujte.

U elektronářadí s ozubeným sklíčidlem se demontáž provádí obdobně jak je popsáno nahoře.

U elektronářadí s rychloupínacím sklíčidlem lze místo klíče na vnitřní šestihrany nasadit na sklíčidlo stranový klíč (otvor klíče 19 mm).

Montáž sklíčidla (viz obr. G)

Montáž rychloupínacího či ozubeného sklíčidla následuje v opačném pořadí.

- ▶ **Po provedené montáži sklíčidla opět odstraňte ocelový kolík z otvoru.**



Sklíčidlo musí být utaženo utahovacím momentem ca. 50 – 55 Nm.

Odsávání prachu/třísek

- ▶ Prach materiálů jako olovoobsahující nátěry, některé druhy dřeva, minerálů a kovu mohou být zdraví škodlivé. Kontakt s prachem nebo vdechnutí mohou vyvolat alergické reakce a/nebo onemocnění dýchacích cest obsluhy nebo v blízkosti se nacházejících osob. Určitý prach jako dubový nebo bukový prach je pokládán za karcinogenní, zvláště ve spojení s přídatnými látkami pro ošetření dřeva (chromát, ochranné prostředky na dřevo). Materiál obsahující azbest směji opracovávat pouze specialisté.

- Pečujte o dobré větrání pracovního prostoru.
- Je doporučeno nosit ochrannou dýchací masku s třídou filtru P2.

Dbejte ve Vaší zemi platných předpisů pro opracovávání materiálů.

- ▶ **Vyvarujte se usazenin prachu na pracovišti.** Prach se může lehce vznítit.

Provoz**Uvedení do provozu**

- ▶ **Dbejte síťového napětí! Napětí zdroje proudu musí souhlasit s údaji na typovém štítku elektronářadí. Elektronářadí označené 230 V smí být provozováno i na 220 V.**

Nastavení směru otáčení (viz obr. H)

- ▶ **Přepínač směru otáčení 3 ovládejte jen za stavu klidu elektronářadí.**

Pomocí přepínače směru otáčení **3** můžete změnit směr otáčení elektronářadí. Při stlačeném spínači **6** to však není možné.

Chod vpravo: pro vrtání a zašroubování šroubů posuňte přepínač směru otáčení **3** na levé straně dolů a současně na pravé straně nahoru.

Chod vlevo: pro uvolnění popř. vyšroubování šroubů a matic posuňte přepínač směru otáčení **3** na levé straně nahoru a současně na pravé straně dolů.

Nastavení druhu provozu**Vrtání a šroubování**

Nastavte přepínač **2** na symbol „vrtání“.



90 | Česky



Příklepové vrtání

Nastavte přepínač **2** na symbol „příklepové vrtání“.


Přepínač **2** citelně zaskočí a lze jej ovládat i za chodu motoru.

Mechanická volba převodu


- ▶ **Přepínač volby převodu 7 můžete ovládat při pomalu běžícím elektronářadí. Nemělo by se to však provádět za klidového stavu, plného zatížení nebo za maximálního počtu otáček.**

Pomocí přepínače volby převodu **7** můžete předvolit 2 rozsahy počtu otáček.

Stupeň I:

- 2  1 Nižší rozsah počtu otáček; pro práce s velkým průměrem vrtání nebo pro šroubování.

Stupeň II:

- 2  1 Vyšší rozsah počtu otáček; pro práce s malým průměrem vrtání.

Pokud nelze přepínač volby převodu **7** natočit až na doraz, pootočte o něco hnací vřeteno s vrtákem.

Zapnutí – vypnutí

K **uvedení** elektronářadí **do provozu** stlačte spínač **6** a podržte jej stlačený.

K **aretaci** stlačeného spínače **6** stlačte aretační tlačítko **4**.

K **vypnutí** elektronářadí spínač **6** uvolněte popř. je-li aretačním tlačítkem **4** zaaretován, spínač **6** krátce stlačte a potom jej uvolněte.

Spojka při přetížení

Pro omezení vysokých reakčních momentů je elektronářadí vybaveno spojkou proti přetížení (Anti-Rotation).

- ▶ **Pokud se nasazovací nástroj vzpříčí nebo zasekne, přeruší se pohon k vrtacímu vřetenu. Držte, kvůli přítomnosti vysokých sil, elektronářadí vždy pevně oběma rukama a zaujměte pevný postoj.**
- ▶ **Elektronářadí vypněte a nasazovací nástroj uvolněte, je-li elektronářadí zablokováno. Při zapnutí se zablokovaným vrtacím nástrojem vznikají vysoké reakční momenty.**

Nastavení počtu otáček/příklepů

Počet otáček/úderů zapnutého elektronářadí můžete plynule regulovat podle toho, jak dalece stlačíte spínač **6**.

Lehký tlak na spínač **6** vyvolá nízký počet otáček/příklepů. S přibývajícím tlakem se otáčky/příklepy zvyšují.

Předvolba počtu otáček/příklepů

Pomocí nastavovacího kolečka předvolby počtu otáček **5** můžete volit potřebné otáčky/příklepy i během provozu.

Potřebné otáčky/příklepy jsou závislé na materiálu a pracovních podmínkách a lze je zjistit praktickými zkouškami.

Pracovní pokyny

- ▶ **Před každou prací na elektronářadí vytáhněte zástrčku ze zásuvky.**
- ▶ **Na matici /šroub nasadte jen vypnuté elektronářadí.** Otáčející se nástroje mohou sklouznout.

Tipy

Po delší práci s malými otáčkami by jste měli stroj k ochlazení nechat běžet naprázdno ca. 3 minuty při maximálních otáčkách.

Při vrtání dlaždic nastavte přepínač **2** na symbol „vrtání“. Po provrtání dlaždice nastavte přepínač na symbol „příklepové vrtání“ a pracujte s příklepem.

Při práci v betonu, kameni a zdvu použijte vrtáky z tvrdokovu.

Při vrtání do kovu použijte pouze bezvadné, naostřené vrtáky HSS (HSS = vysokovýkonná rychlořezná ocel). Odpovídající kvalitu zaručuje program příslušenství Bosch.

Pomocí přípravku na ostření vrtáků (příslušenství) můžete snadno naostřit spirálové vrtáky o průměru 2,5 – 10 mm.

Údržba a servis

Údržba a čištění

- ▶ **Před každou prací na elektronářadí vytáhněte zástrčku ze zásuvky.**
- ▶ **Udržujte elektronářadí a větrací otvory čisté, abyste pracovali dobře a bezpečně.**

Pokud dojde i přes pečlivou výrobu a náročné kontroly k poruše stroje, svěťte provedení opravy autorizovanému servisnímu středisku pro elektronářadí firmy Bosch.

Při všech dotazech a objednávkách náhradních dílů nezbytně prosím uvádějte 10-místné objednávací číslo podle typového štítku elektronářadí.

Zákaznická a poradenská služba

Zákaznická služba zodpoví Vaše dotazy k opravě a údržbě Vašeho výrobku a též k náhradním dílům. Technické výkresy a informace k náhradním dílům naleznete i na:

www.bosch-pt.com

Tým poradenské služby Bosch Vám rád pomůže při otázkách ke koupi, používání a nastavení výrobků a příslušenství.

Czech Republic

Robert Bosch odbytová s.r.o.

Bosch Service Center PT

K Vápence 1621/16

692 01 Mikulov

Tel.: +420 (519) 305 700

Fax: +420 (519) 305 705

E-Mail: servis.naradi@cz.bosch.com

www.bosch.cz

Zpracování odpadů

Elektronářadí, příslušenství a obaly by měly být dodány k opětovnému zhodnocení nepoškozujícím životní prostředí.

Neodhazujte elektronářadí do domovního odpadu!

Pouze pro země EU:



Podle evropské směrnice 2002/96/ES o starých elektrických a elektronických zařízeních a jejím prosazení v národních zákonech musí být neupotřebitelné elektronářadí rozebrané shromážděno a dodáno k opětovnému zhodnocení nepoškozujícímu životní prostředí.

Změny vyhrazeny.

Slovensky

Bezpečnostné pokyny

Všeobecné výstražné upozornenia a bezpečnostné pokyny

⚠ POZOR Prečítajte si všetky Výstražné upozornenia a bezpečnostné pokyny.

Zanedbanie dodržiavania Výstražných upozornení a pokynov uvedených v nasledujúcom texte môže mať za následok zásah elektrickým prúdom, spôsobiť požiar a/alebo ťažké poranenie.

Tieto Výstražné upozornenia a bezpečnostné pokyny starostlivo uschovajte na budúce použitie.

Pojem „ručné elektrické náradie“ používaný v nasledujúcom texte sa vzťahuje na ručné elektrické náradie napájané zo siete (s prírodnou šnúrou) a na ručné elektrické náradie napájané akumulátorovou batériou (bez prírodnej šnúry).

Bezpečnosť na pracovisku

- ▶ **Pracovisko vždy udržiavajte čisté a dobre osvetlené.** Neporiadok a neosvetlené priestory pracoviska môžu mať za následok pracovné úrazy.
- ▶ **Týmto náradím nepracujte v prostredí ohrozenom výbuchom, v ktorom sa nachádzajú horľavé kvapaliny, plyny alebo horľavý prach.** Ručné elektrické náradie vytvára iskry, ktoré by mohli prach alebo pary zapáliť.
- ▶ **Nedovoľte deťom a iným nepovolaným osobám, aby sa počas používania ručného elektrického náradia zdržiavali v blízkosti pracoviska.** Pri odpútaní pozornosti zo strany inej osoby môžete ztratíť kontrolu nad náradím.

Elektrická bezpečnosť

- ▶ **Zástrčka prírodnej šnúry ručného elektrického náradia musí pasovať do použitej zásuvky. Zástrčku v žiadnom prípade nijako nemeňte. S uzemneným elektrickým náradím nepoužívajte ani žiadne zástrčkové adaptéry.** Nezmenené zástrčky a vhodné zásuvky znižujú riziko zásahu elektrickým prúdom.
- ▶ **Vyhýbajte sa telesnému kontaktu s uzemnenými povrchovými plochami, ako sú napr. rúry, vykurovacie telesá, sporáky a chladničky.** Keby by bolo Vaše telo uzemnené, hrozí zvýšené riziko zásahu elektrickým prúdom.

- ▶ **Chránajte elektrické náradie pred účinkami dažďa a vlhkosti.** Vniknutie vody do ručného elektrického náradia zvyšuje riziko zásahu elektrickým prúdom.
- ▶ **Nepoužívajte prírodnú šnúru mimo určený účel na nosenie ručného elektrického náradia, ani na jeho zavesenie a zástrčku nevyberajte zo zásuvky ťahaním za prírodnú šnúru. Zabezpečte, aby sa sieťová šnúra nedostala do blízkosti horúceho telesa, ani do kontaktu s olejom, s ostrými hranami alebo pohybujúcimi sa súčiastkami ručného elektrického náradia.** Poškodené alebo zauzlené prírodné šnúry zvyšujú riziko zásahu elektrickým prúdom.
- ▶ **Keď pracujete s ručným elektrickým náradím vonku, používajte len také predĺžovacie káble, ktoré sú schválené aj na používanie vo vonkajších priestoroch.** Použitie predĺžovacieho kábla, ktorý je vhodný na používanie vo vonkajšom prostredí, znižuje riziko zásahu elektrickým prúdom.
- ▶ **Ak sa nedá vyhnúť použitiu ručného elektrického náradia vo vlhkom prostredí, použite ochranný spínač pri poruchových prúdoch.** Použitie ochranného spínača pri poruchových prúdoch znižuje riziko zásahu elektrickým prúdom.

Bezpečnosť osôb

- ▶ **Buďte ostražitý, sústreďte sa na to, čo robíte a k práci s ručným elektrickým náradím pristupujte s rozumom. Nepracujte s ručným elektrickým náradím nikdy vtedy, keď ste unavený, alebo keď ste pod vplyvom drogy, alkoholu alebo liekov.** Malý okamih nepozornosti môže mať pri používaní náradia za následok vážne poranenia.
- ▶ **Noste osobné ochranné pomôcky a používajte vždy ochranné okuliare.** Nosenie osobných ochranných pomôcok, ako je ochranná dýchacia maska, bezpečnostná pracovná obuv, ochranná prilba alebo chrániče sluchu, podľa druhu ručného elektrického náradia a spôsobu jeho použitia znižujú riziko poranenia.
- ▶ **Vyhýbajte sa neúmyselnému uvedeniu ručného elektrického náradia do činnosti. Pred zasunutím zástrčky do zásuvky a/alebo pred pripojením akumulátora, pred chytením alebo prenášaním ručného elektrického náradia sa vždy presvedčte sa, či je ručné elektrické náradie vypnuté.** Ak budete mať pri prenášaní ručného elektrického náradia prst na vypínači, alebo ak ručné elektrické náradie pripojíte na elektrickú sieť zapnuté, môže to mať za následok nehodu.
- ▶ **Skôr ako náradie zapnete, odstráňte z neho nastavovacie náradie alebo kľúče na skrutky.** Nastavovací nástroj alebo kľúč, ktorý sa nachádza v rotujúcej časti ručného elektrického náradia, môže spôsobiť vážne poranenia osôb.
- ▶ **Vyhýbajte sa abnormálnym polohám tela. Zabezpečte si pevný postoj, a neprestajne udržiavajte rovnováhu.** Takto budete môcť ručné elektrické náradie v neočakávaných situáciách lepšie kontrolovať.
- ▶ **Pri práci noste vhodný pracovný odev. Nenoste široké odevy a nemajte na sebe šperky. Vyvarujte sa toho, aby sa Vaše vlasy, odev a rukavice dostali do blízkosti**

rotujúcich súčiastok náradia. Voľný odev, dlhé vlasy alebo šperky môžu byť zachytené rotujúcimi časťami ručného elektrického náradia.

- ▶ **Ak sa dá na ručné elektrické náradie namontovať odsávacie zariadenie a zariadenie na zachytávanie prachu, presvedčte sa, či sú dobre pripojené a správne používané.** Používanie odsávacieho zariadenia a zariadenia na zachytávanie prachu znižuje riziko ohrozenia zdravia prachom.

Starostlivé používanie ručného elektrického náradia a manipulácia s ním

- ▶ **Ručné elektrické náradie nikdy nepreťažujte.** Používajte také elektrické náradie, ktoré je určené pre daný druh práce. Pomocou vhodného ručného elektrického náradia budete pracovať lepšie a bezpečnejšie v uvedenom rozsahu výkonu náradia.
- ▶ **Nepoužívajte nikdy také ručné elektrické náradie, ktoré má pokazený vypínač.** Náradie, ktoré sa už nedá zapnúť alebo vypnúť, je nebezpečné a treba ho zveriť do opravy odborníkovi.
- ▶ **Skôr ako začnete náradie nastavovať alebo prestavovať, vymieňať príslušenstvo alebo skôr, ako odložíte náradie, vždy vyťahnite zástrčku sieťovej šnúry zo zásuvky.** Toto preventívne opatrenie zabraňuje neúmyselnému spusteniu ručného elektrického náradia.
- ▶ **Nepoužívané ručné elektrické náradie uschovávajte tak, aby bolo mimo dosahu detí. Nedovoľte používať pneumatické náradie osobám, ktoré s ním nie sú dôverne oboznámené, alebo ktoré si neprečítali tieto Pokyny.** Ručné elektrické náradie je nebezpečné vtedy, keď ho používajú neskúsené osoby.
- ▶ **Ručné elektrické náradie starostlivo ošetríte.** Kontrolujte, či pohyblivé súčiastky bezchybne fungujú alebo či neblokujú, či nie sú zlomené alebo poškodené niektoré súčiastky, ktoré by mohli negatívne ovplyvňovať správne fungovanie ručného elektrického náradia. Pred použitím náradia dajte poškodené súčiastky vymeniť. Veľa nehôd bolo spôsobených nedostatočnou údržbou elektrického náradia.
- ▶ **Rezné nástroje udržiavajte ostré a čisté.** Starostlivo ošetrované rezné nástroje s ostrými reznými hranami majú menšiu tendenciu k zablokovaniu a ľahšie sa dajú viesť.
- ▶ **Používajte ručné elektrické náradie, príslušenstvo, nastavovacie nástroje a pod. podľa týchto výstražných upozornení a bezpečnostných pokynov. Pri práci zohľadnite konkrétne pracovné podmienky a činnosť, ktorú budete vykonávať.** Používanie ručného elektrického náradia na iný účel ako na predpísané použitie môže viesť k nebezpečným situáciám.

Servisné práce

- ▶ **Ručné elektrické náradie dávajte opravovať len kvalifikovanému personálu, ktorý používa originálne náhradné súčiastky.** Tým sa zabezpečí, že bezpečnosť náradia zostane zachovaná.

Bezpečnostné pokyny pre vrtačky

- ▶ **Pri vrtaní s príklepom používajte chrániče sluchu.** Pôsobenie hluku môže mať za následok stratu sluchu.
- ▶ **Používajte prídavné rukoväte, ktoré Vám boli dodané s náradím.** Strata kontroly nad náradím môže mať za následok poranenie.
- ▶ **Držte náradie za izolované plochy rukovätí, ak vykonávate takú prácu, pri ktorej by mohol pracovný nástroj alebo skrutka natrafiť na skryté elektrické vedenie alebo zasiahnuť vlastnú prívodnú šnúru.** Kontakt s elektrickým vedením, ktoré je pod napätím, môže dostať pod napätie aj kovové súčiastky náradia a spôsobiť zásah elektrickým prúdom.
- ▶ **Používajte vhodné prístroje na vyhľadávanie skrytých elektrickým vedení a potrubí, aby ste ich nenavrtali, alebo sa obráťte na miestne energetické podniky.** Kontakt s elektrickým vodičom pod napätím môže spôsobiť požiar alebo mať za následok zásah elektrickým prúdom. Poškodenie plynového potrubia môže mať za následok explóziu. Preniknutie do vodovodného potrubia spôsobí vecnú škodu.
- ▶ **Pri práci držte ručné elektrické náradie pevne oboma rukami a zabezpečte si stabilný postoj.** Pomocou dvoch rúk sa ručné elektrické náradie ovláda bezpečnejšie.
- ▶ **Zabezpečte obrobok.** Obrobok upnutý pomocou upínacieho zariadenia alebo zveráka je bezpečnejší ako obrobok pridržiavaný rukou.
- ▶ **Počkajte na úplné zastavenie ručného elektrického náradia, až potom ho odložte.** Pracovný nástroj sa môže zaseknúť a môže zapríčiniť stratu kontroly nad ručným elektrickým náradím.

Popis produktu a výkonu



Prečítajte si všetky Výstražné upozornenia a bezpečnostné pokyny. Zanedbanie dodržiavania Výstražných upozornení a pokynov uvedených v nasledujúcom texte môže mať za následok zásah elektrickým prúdom, spôsobiť požiar a/alebo ťažké poranenie.

Vyklopte si láskavo vyklápaciu stranu s obrázkami produktu a nechajte si ju vyklopenú po celý čas, keď čítate tento Návod na používanie.

Používanie podľa určenia

Toto náradie je určené na vrtanie s príklepom do tehly, betónu a kameňa, ako aj na vrtanie do dreva, kovu, keramických materiálov a plastov. Náradia s elektronickou reguláciou a prepínaním chodu doprava/dolava sú vhodné aj na skrutkovanie a rezanie závitov.

Vyobrazené komponenty

Číslovanie jednotlivých komponentov sa vzťahuje na vyobrazenie elektrického náradia na grafickej strane tohto Návodu na používanie.

- 1 Rýchlopínacie skľučovadlo
- 2 Prepínač „Vrtanie/vrtanie s príklepom“
- 3 Prepínač smeru otáčania
- 4 Aretačné tlačidlo vypínača
- 5 Nastavovacie koliesko predvoľby počtu obrátok
- 6 Vypínač
- 7 Prepínač rýchlostných stupňov
- 8 Prídavná rukoväť (izolovaná plocha rukoväte)*
- 9 Hĺbkový doraz*
- 10 Rukoväť (izolovaná plocha rukoväte)

- 11 Predná objímka*
- 12 Zadná objímka*
- 13 Dofahovací kľúč*
- 14 Skľučovadlo s ozubeným vencom*
- 15 Skrutkovací hrot*
- 16 Univerzálny držiak skrutkových hrotov*
- 17 Kľúč na skrutky s vnútorným šesťhranom*

*Zobrazené alebo popísané príslušenstvo nepatrí celé do základnej výbavy produktu. Kompletné príslušenstvo nájdete v našom programe príslušenstva.

Technické údaje

Príklepová vrtačka		GSB 19-2 RE Professional	GSB 19-2 RE Professional	GSB 780 Professional
Vecné číslo		3 601 A7B 5..	3 601 A7B 6..	3 601 A7B 1..
Menovitý príkon	W	850	850	780
Výkon	W	430	430	390
Počet voľnobežných obrátok				
– 1. stupeň	min ⁻¹	0 – 1000	0 – 1000	0 – 1000
– 2. stupeň	min ⁻¹	0 – 3000	0 – 3000	0 – 3000
Menovitý počet obrátok				
– 1. stupeň	min ⁻¹	800	800	850
– 2. stupeň	min ⁻¹	2060	2060	2170
Frekvencia príklepu pri voľnobežných obrátkach	min ⁻¹	51000	51000	51000
Menovitý krútiaci moment (1./2. stupeň)	Nm	5,2/2,0	5,2/2,0	4,1/1,6
Predvoľba počtu obrátok		●	●	●
Pravobežný/lavobežný chod		●	●	●
Skľučovadlo s ozubeným vencom		–	●	–
Rýchlopínacie skľučovadlo		●	–	●
Plnoautomatická aretácia vretena (Auto-Lock)		●	–	–
Krčok vretena	mm	43	43	43
max. priemeru vrtu (1./2. stupeň)				
– Betón	mm	18/13	18/13	18/13
– Murivo	mm	20/15	20/15	20/15
– Oceľ	mm	13/8	13/8	13/8
– Drevo	mm	40/25	40/25	40/25
Upínací rozsah skľučovadla	mm	1,5 – 13	1,5 – 13	1,5 – 13
Hmotnosť podľa EPTA-Procedure 01/2003	kg	2,6	2,6	2,6
Trieda ochrany		□/II	□/II	□/II

Tieto údaje platia pre menovité napätie [U] 230 V. V takých prípadoch, keď má napätie odlišné hodnoty a pri vyhotoveniach, ktoré sú špecifické pre niektorú krajinu, sa môžu tieto údaje odlišovať.

Všimnite si láskavo vecné číslo na typovom štítku svojho ručného elektrického náradia. Obchodné názvy jednotlivých produktov sa môžu odlišovať.

Informácia o hlučnosti/vibráciách

Namerané hodnoty hluku zistené podľa normy EN 60745.

Hodnotená hodnota hladiny hluku A tohto náradia je typicky: Akustický tlak 95 dB(A); Hodnota hladiny akustického tlaku 106 dB(A). Nepresnosť merania K = 3 dB.

Používajte chrániče sluchu!

Celkové hodnoty vibrácií a_{Hv} (suma vektorov troch smerov) a nepresnosť merania K zisťované podľa normy EN 60745:

Vrtanie do kovu: $a_{Hv} = 3,0 \text{ m/s}^2$, $K = 1,5 \text{ m/s}^2$,

Vrtanie s pneumatickým príklepom do betónu: $a_{Hv} = 15 \text{ m/s}^2$, $K = 2,0 \text{ m/s}^2$,

Skrutkovanie: $a_{Hv} < 2,5 \text{ m/s}^2$, $K = 1,5 \text{ m/s}^2$,

Rezanie závitov: $a_{Hv} < 2,5 \text{ m/s}^2$, $K = 1,5 \text{ m/s}^2$.

Úroveň kmítov uvedená v týchto pokynoch bola nameraná podľa meracieho postupu uvedeného v norme EN 60745 a možno ju používať na vzájomné porovnávanie rôznych typov ručného elektrického náradia medzi sebou. Hodí sa aj na predbežný odhad zaťaženia vibráciami.

94 | Slovensky

Uvedená hladina vibrácií reprezentuje hlavné druhy používania tohto ručného elektrického náradia. Avšak v takých prípadoch, keď sa toto ručné elektrické náradie použije na iné druhy použitia, s odlišnými pracovnými nástrojmi alebo sa podrobuje nedostatočnej údržbe, môže sa hladina zaťaženia vibráciami od týchto hodnôt odlišovať. To môže výrazne zvýšiť zaťaženie vibráciami počas celej pracovnej doby.

Na presný odhad zaťaženia vibráciami počas určitého časového úseku práce s náradím treba zohľadniť doby, počas ktorých je ručné elektrické náradie vypnuté alebo doby, keď náradie síce beží, ale v skutočnosti sa nepoužíva. To môže výrazne redukovať zaťaženie vibráciami počas celej pracovnej doby.

Na ochranu osoby pracujúcej s náradím pred účinkami zaťaženia vibráciami vykonajte ďalšie bezpečnostné opatrenia, ako sú napríklad: údržba ručného elektrického náradia a používaných pracovných nástrojov, zabezpečenie zachovania teploty rúk, organizácia jednotlivých pracovných úkonov.

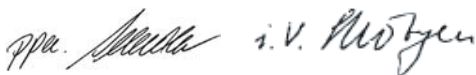
Vyhlasenie o konformite

Na vlastnú zodpovednosť vyhlasujeme, že dole popísaný výrobok „Technické údaje“ sa zhoduje s nasledujúcimi normami alebo normatívnymi dokumentami: EN 60745 podľa ustanovení smerníc 2004/108/ES, 2006/42/ES.

Súbory technickej dokumentácie sa nachádzajú na adrese: Robert Bosch GmbH, PT/ESC, D-70745 Leinfelden-Echterdingen

Dr. Egbert Schneider
Senior Vice President
Engineering

Dr. Eckerhard Strötgen
Head of Product
Certification



Robert Bosch GmbH, Power Tools Division
D-70745 Leinfelden-Echterdingen
18.02.2010

Montáž

- **Pred každou prácou na ručnom elektrickom náradí vytiahnite zástrčku náradia zo zásuvky.**

Prídavná rukoväť (pozri obrázok A)

- **Používajte ručné elektrické náradie iba s prídavnou rukoväťou 8.**

Prídavnú rukoväť 8 môžete natočiť do 12 rôznych polôh, aby ste dosiahli bezpečnú a minimálne unavujúcu pracovnú polohu.

Otočte dolný držiak prídavnej rukoväte 8 v smere otáčania ① a posuňte prídavnú rukoväť 8 tak ďaleko smerom dopredu, až kým ju budete môcť natočiť do takej polohy, ktorá bude pre Vás najvhodnejšia. Potom potiahnite prídavnú rukoväť 8 opäť späť a utiahnite dolnú rukoväť otáčaním v smere ②.

Nastavenie hĺbky vrtu (pozri obrázok A)

Pomocou hĺbkového dorazu 9 sa dá nastaviť požadovaná hĺbka vrtu X.

Pootočte dolný držiak prídavnej rukoväte 8 proti smeru pohybu hodinových ručičiek a založte hĺbkový doraz 9.

Vytiahnite hĺbkový doraz natoľko, aby vzdialenosť medzi hrotom vrtáka a hrotom hĺbkového dorazu zodpovedala požadovanej hĺbke vrtu X.

Otáčaním v smere pohybu hodinových ručičiek potom dolný držiak prídavnej rukoväte 8 znova utiahnite.

Drážkovanie na hĺbkovom doraze 9 musí smerovať hore.

Výmena nástroja

- **Pri výmene nástroja používajte pracovné rukavice.**

Počas dlhšej neprerušovanej práce sa môže skľučovadlo výrazne zahriať.

Rýchlopínacie skľučovadlo (GSB 19-2 RE) (pozri obrázok B)

Keď nie je stlačený vypínač 6 je vrtácke vreteno aretované. To umožňuje rýchlu, pohodlnú a jednoduchú výmenu pracovného nástroja v skľučovadle.

Otvorte rýchlopínacie skľučovadlo 1 otočením v smere otáčania ① tak, aby sa dal doň vložiť pracovný nástroj. Vložte pracovný nástroj.

Otáčajte energicky rukou objímku rýchlopínacieho skľučovadla 1 v smere otáčania ②, kým prestane byť počuť rapkáčové preskakovanie. Skľučovadlo sa tým automaticky zaaretuje.

Aretácia sa opäť uvoľní, keď pri vyberaní nástroja otočíte objímku opačným smerom.

Rýchlopínacie skľučovadlo (GSB 780) (pozri obrázok C)

Dobre pridržte zadnú objímku 12 rýchlopínacieho skľučovadla 1 a prednú objímku 11 otáčajte v smere otáčania ① tak, aby sa dal do skľučovadla vložiť pracovný nástroj. Vložte pracovný nástroj.

Pridržte zadnú objímku 12 rýchlopínacieho skľučovadla 1 a prednú objímku 11 rukou energicky otáčajte v smere otáčania ② tak, aby bolo prestať počuť rapkáčové preskakovanie. Skľučovadlo sa tým automaticky zaaretuje.

Aretácia sa opäť uvoľní, keď otočíte pri vyberaní nástroja prednú objímku 11 opačným smerom.

Skľučovadlo s ozubeným vencom (pozri obrázok D)

Otvorte skľučovadlo s ozubeným vencom 14 otáčaním tak, aby sa dal doň vložiť pracovný nástroj. Vložte pracovný nástroj.

Doťahovací kľúč 13 vložte do príslušných otvorov skľučovadla s ozubeným vencom 14 a nástroj rovnomerne upnite.

Skrutkovacie nástroje (pozri obrázok E)

Pri používaní skrutkovacích hrotov 15 by ste mali vždy používať univerzálny držiak skrutkovacích hrotov 16. Na skrutkovanie vždy používajte len také skrutkovacie hroty, ktoré sa hodia k hlave skrutky.

Na skrutkovanie nastavte prepínač „Vrtanie/vrtanie s príklepom“ 2 vždy na symbol „Vrtanie“.

Výmena upínacej hlavy (skľučovadla)

- **Pred každou prácou na ručnom elektrickom náradí vyťahnite zástrčku náradia zo zásuvky.**

Demontáž skľučovadla (pozri obrázok F)

Demontujte prídavnú rukoväť a nastavte prepínač rýchlostných stupňov **7** do strednej polohy medzi 1. a 2. rýchlostný stupeň.

Do otvoru krčka vretena vložte oceľový kolík Ø 4 mm priemeru s dĺžkou cca 50 mm, aby ste vŕtacie vreteno aretovali.

Upnite kľúč na skrutky s vnútorným šesťhranom **17** krátkou stopkou dopredu do rýchloupínacieho skľučovadla **1**.

Položte ručné elektrické náradie na nejakú stabilnú podložku, napríklad na pracovný stôl. Ručné elektrické náradie dobre pridržiňte a uvoľnite rýchloupínacie skľučovadlo **1** otáčaním kľúča na skrutky s vnútorným šesťhranom **17** v smere otáčania **⚙**. Ak je rýchloupínacie skľučovadlo zablokované a nedá sa odskrutkovať, uvoľnite ho jemným úderom na dlhú stopku kľúča na skrutky s vnútorným šesťhranom **17**. Vyberte kľúč na skrutky s vnútorným šesťhranom z rýchloupínacieho skľučovadla a rýchloupínacie skľučovadlo celkom vyskrutkujte.

Ak je ručné elektrické náradie vybavené skľučovadlom s ozubeným vencom, demontáž sa uskutoční adekvátne podľa vyššie uvedeného popisu.

Pri ručnom elektrickom náradí, ktoré je vybavené rýchloupínacím skľučovadlom, sa môže namiesto kľúča na skrutky s vnútorným šesťhranom použiť na skľučovadlo vidlicový kľúč (veľkosť kľúča SW 19 mm).

Montáž skľučovadla (pozri obrázok G)

Montáž rýchloupínacieho skľučovadla/upínacej hlavy s ozubeným vencom sa robí v opačnom poradí.

- **Po vykonaní montáže skľučovadla oceľový kolík z otvoru opäť odstráňte.**



Upínacia hlava sa musí utiahnuť uťahovacím momentom cca 50 – 55 Nm.

Odsávanie prachu a triesok

- Prach z niektorých materiálov, napr. z náterov obsahujúcich olovo, z niektorých druhov tvrdého dreva, minerálov a kovov môže byť zdraviu škodlivý. Kontakt s takýmto prachom alebo jeho vdychovanie môže vyvolať alergické reakcie a/alebo spôsobiť ochorenie dýchacích ciest pracovníka, prípadne osôb, ktoré sa nachádzajú v blízkosti pracoviska.

Určité druhy prachu, napr. prach z dubového alebo z bukového dreva, sa považujú za rakovinotvorné, a to predovšetkým spolu s ďalšími materiálmi, ktoré sa používajú pri spracovávaní dreva (chromitan, chemické prostriedky na ochranu dreva). Materiál, ktorý obsahuje azbest, smú opracovávať len špeciálne vyškolení pracovníci.

- Postarajte sa o dobré vetranie svojho pracoviska.
- Odporúčame Vám používať ochrannú dýchaciu masku s filtrom triedy P2.

Dodržiavajte aj predpisy vlastnej krajiny týkajúce sa konkrétneho obrábaného materiálu.

- **Vyhýbajte sa usadzovaniu prachu na Vašom pracovisku.** Viaceré druhy prachu sa môžu ľahko vzniesť.

Prevádzka

Uvedenie do prevádzky

- **Všimnite si napätie siete! Napätie zdroja prúdu musí mať hodnotu zhodnú s údajmi na typovom štítku ručného elektrického náradia. Výrobky označené pre napätie 230 V sa smú používať aj s napätím 220 V.**

Nastavenie smeru otáčania (pozri obrázok H)

- **S prepínačom smeru otáčania **3** manipulujte len vtedy, keď je náradie vypnuté.**

Prepínačom smeru otáčania **3** môžete meniť smer otáčania ručného elektrického náradia. Nie je to však možné vtedy, keď je stlačený vypínač **6**.

Pravobežný chod: Na vŕtanie a zaskrutkovanie skrutiek posuňte prepínač smeru otáčania **3** na ľavej strane smerom dole a súčasne na pravej strane smerom hore.

Ľavobežný chod: Na uvoľnenie resp. odskrutkovanie skrutiek a matic posuňte prepínač smeru otáčania **3** na ľavej strane smerom hore a súčasne na pravej strane smerom dole.

Nastavenie pracovného režimu



Vŕtanie a skrutkovanie

Nastavte prepínač **2** na symbol „Vŕtanie“.



Vŕtanie s príklepom

Nastavte prepínač **2** na symbol „Vŕtanie s príklepom“.

Prepínač **2** počuteľne zaskočí a dá sa prepínať aj vtedy, keď motor beží.

Mechanické prepínanie rýchlostných stupňov

- **Prepínačom rýchlostných stupňov **7** môžete manipulovať pri pomalom chode ručného elektrického náradia. Prepínanie by sa to však nemalo robiť vtedy, keď náradie stojí, keď je úplne zaťažené, ani pri maximálnom počte obrátok.**

Pomocou prepínača rýchlostných stupňov **7** sa dajú predvoliť 2 rozsahy obrátok.



Stupeň I:

Nízky rozsah obrátok; vhodný na práce s veľkým vŕtacím priemerom alebo na skrutkovanie.



Stupeň II:

Vysoký rozsah obrátok; na práce s malým vŕtacím priemerom.

Ak sa prepínač rýchlostných stupňov **7** pri zastavenom náradí nedá otočiť až na doraz, hnacie vreteno s vŕtákom trochu pootočte.

96 | Slovensky

Zapínanie/vypínanie

Na **zapnutie** ručného elektrického náradia stlačte vypínač **6** a držte ho stlačený.

Na **aretáciu** stlačeného vypínača **6** stlačte aretačné tlačidlo **4**.

Ak chcete ručné elektrické náradie **vypnúť** uvoľnite vypínač **6** a v takom prípade, ak je zaaretovaný aretačným tlačidlom **4**, stlačte vypínač **6** na okamih a potom ho znova uvoľnite.

Ochranná spojka proti preťaženiu

Na obmedzenie nebezpečných reakčných momentov je toto ručné elektrické náradie vybavené ochrannou spojkou proti preťaženiu (Anti-Rotation).

- **Keď sa pracovný nástroj vzpriechi alebo zablokuje, pohon vrtacieho vretena sa preruší. Držte počas práce, so zreteľom na možné vznikajúce sily, ručné elektrické náradie vždy oboma rukami a zaujmite stabilný postoj.**
- **Keď sa ručné elektrické náradie zablokuje, vypnite náradie a pracovný nástroj uvoľnite. Pri zapnutí so zablokovaným vrtacím nástrojom vznikajú vysoké reakčné momenty.**

Nastavenie počtu obrátok/frekvencie príklepu

Počet obrátok/frekvenciu príklepov zapnutého ručného elektrického náradia môžete plynulo regulovať podľa toho, do akej miery stláčate vypínač **6**.

Mierny tlak na vypínač **6** spôsobí nízky počet obrátok/nízku frekvenciu príklepu. So zvyšovaním tlaku sa počet obrátok/frekvencia príklepu zvyšujú.

Predvoľba počtu obrátok/frekvencie príklepu

Pomocou nastavovacieho kolieska počtu obrátok **5** môžete nastavovať potrebný počet obrátok/frekvencie príklepu aj počas chodu náradia.

Potrebný počet obrátok a frekvencia príklepu závisia od druhu obrábaného materiálu a od pracovných podmienok a dajú sa zistiť na základe praktickej skúšky.

Pokyny na používanie

- **Pred každou prácou na ručnom elektrickom náradí vytiahnite zástrčku náradia zo zásuvky.**
- **Na skrutku/maticu prikladajte ručné elektrické náradie iba vo vypnutom stave.** Otáčajúce sa pracovné nástroje by sa mohli zošmyknúť.

Tipy

Po dlhšej práci s nízkym počtom obrátok by ste mali ručné elektrické náradie ochladiť cca 3-minútovým chodom s maximálnym počtom obrátok bez zaťaženia.

Na vrtanie do keramickeho obkladu nastavte prepínač **2** na symbol „Vrtanie“. Po prevrtaní obkladu nastavte prepínač na symbol „Vrtanie s príklepom“ a pokračujte v práci s príklepom.

Pri práci do betónu, kameňa a muriva používajte vrtáky z tvrdokovu.

Na vrtanie do kovu používajte len bezchybné a ostré vrtáky z vysokovýkonnej rýchloreznej ocele (HSS). Vhodnú kvalitu zaručuje program príslušenstva Bosch.

Pomocou prípravku na ostrenie vrtákov (príslušenstvo) sa dajú bez problémov ostríť vrtáky s priemerom 2,5 – 10 mm.

Údržba a servis**Údržba a čistenie**

- **Pred každou prácou na ručnom elektrickom náradí vytiahnite zástrčku náradia zo zásuvky.**
- **Ručné elektrické náradie a jeho vetracie štrbiny udržiavajte vždy v čistote, aby ste mohli pracovať kvalitne a bezpečne.**

Ak by prístroj napriek starostlivej výrobe a kontrole predsa len prestal niekedy fungovať, treba dať opravu vykonať autorizovanej servisnej opravovni elektrického náradia Bosch.

Pri všetkých dopytoch a objednávkach náhradných súčiastok uvádzajte bezpodmienečne 10-miestne vecné číslo uvedené na typovom štítku výrobku.

Servisné stredisko a poradenská služba pre zákazníkov

Servisné stredisko Vám odpovie na otázky týkajúce sa opravy a údržby Vášho produktu ako aj náhradných súčiastok.

Rozložené obrázky a informácie k náhradným súčiastkam nájdete aj na web-stránke:

www.bosch-pt.com

Tím poradenskej služby pre zákazníkov Bosch Vám rád pomôže aj pri problémoch týkajúcich sa kúpy a nastavenia produktov a príslušenstva.

Slovenia

Tel.: +421 (02) 48 703 800

Fax: +421 (02) 48 703 801

E-Mail: servis.naradia@sk.bosch.com

www.bosch.sk

Likvidácia

Ručné elektrické náradie, príslušenstvo a obal treba dať na recykláciu šetriacu životné prostredie.

Neodhadzujte ručné elektrické náradie do komunálneho odpadu!

Len pre krajiny EÚ:

Podľa Európskej smernice 2002/96/ES o starých elektrických a elektronických výrobkoch a podľa jej aplikácií v národnom práve sa musia už nepoužiteľné elektrické produkty zbierať separovane a dať na recykláciu zodpovedajúcu ochrane životného prostredia.

Zmeny vyhradené.

Magyar

Biztonsági előírások

Általános biztonsági előírások az elektromos kéziszerszámokhoz

▲ FIGYELMEZTETÉS Olvassa el az összes biztonsági figyelmeztetést és előírást. A következőkben leírt előírások betartásának elmulasztása áramütésekhez, tűzhoz és/vagy súlyos testi sérülésekhez vezethet.

Kérjük a későbbi használatra gondosan őrizze meg ezeket az előírásokat.

Az alább alkalmazott „elektromos kéziszerszám” fogalom a hálózati elektromos kéziszerszámokat (hálózati csatlakozó kábelrel) és az akkumulátoros elektromos kéziszerszámokat (hálózati csatlakozó kábel nélkül) foglalja magában.

Munkahelyi biztonság

- ▶ **Tartsa tisztán és jól megvilágított állapotban a munkahelyét.** A rendetlenség és a megvilágítatlan munkaterület balesetekhez vezethet.
- ▶ **Ne dolgozzon a berendezéssel olyan robbanásveszélyes környezetben, ahol éghető folyadékok, gázok vagy porok vannak.** Az elektromos kéziszerszámok szikrákat keltenek, amelyek a port vagy a gőzöket meggyújthatják.
- ▶ **Tartsa távol a gyerekeket és az idegen személyeket a munkahelytől, ha az elektromos kéziszerszámot használja.** Ha elvonják a figyelmét, elvesztheti az uralmát a berendezés felett.

Elektromos biztonsági előírások

- ▶ **A készülék csatlakozó dugójának bele kell illeszkednie a dugaszolóaljzatba. A csatlakozó dugót semmilyen módon sem szabad megváltoztatni. Védőföldeléssel ellátott készülékekkel kapcsolatban ne használjon csatlakozó adaptert.** A változtatás nélküli csatlakozó dugók és a megfelelő dugaszoló aljzatok csökkentik az áramütés kockázatát.
- ▶ **Kerülje el a földelt felületek, mint például csövek, fűtőtestek, kályhák és hűtőgépek megérintését.** Az áramütési veszély megnövekszik, ha a teste le van földelve.
- ▶ **Tartsa távol az elektromos kéziszerszámot az esőtől vagy nedvességtől.** Ha víz hatol be egy elektromos kéziszerszámra, ez megnöveli az áramütés veszélyét.
- ▶ **Ne használja a kábelt a rendeltetésétől eltérő célokra, vagyis a szerszámot soha ne hordozza vagy akassza fel a kábelnél fogva, és sohase húzza ki a hálózati csatlakozó dugót a kábelnél fogva. Tartsa távol a kábelt hőforrásoktól, olajtól, éles élektől és sarkoktól és mozgó gépkatrészekről.** Egy megrongálódott vagy csomókkal teli kábel megnöveli az áramütés veszélyét.
- ▶ **Ha egy elektromos kéziszerszámmal a szabad ég alatt dolgozik, csak szabadban való használatra engedélyezett hosszabbítót használjon.** A szabadban

való használatra engedélyezett hosszabbító használatával csökkenti az áramütés veszélyét.

- ▶ **Ha nem lehet elkerülni az elektromos kéziszerszám nedves környezetben való használatát, alkalmazzon egy hibaáram-védőkapcsolót.** Egy hibaáram-védőkapcsoló alkalmazása csökkenti az áramütés kockázatát.

Személyi biztonság

- ▶ **Munka közben mindig figyeljen, ügyeljen arra, amit csinál és meggondoltan dolgozzon az elektromos kéziszerszámmal. Ha fáradt, ha kábítószerek vagy alkohol hatása alatt áll, vagy orvosságokat vett be, ne használja a berendezést.** Egy pillanatnyi figyelmetlenség a szerszám használatában közben komoly sérülésekhez vezethet.
 - ▶ **Viseljen személyi védőfelszerelést és mindig viseljen védőszemüveget.** A személyi védőfelszerelések, mint porvédő álc, csúszásbiztos védőcipő, védősapka és fülvédő használatával az elektromos kéziszerszám használatával jellegének megfelelően csökkenti a személyi sérülések kockázatát.
 - ▶ **Kerülje el a készülék akaratlan üzembe helyezését. Győződjön meg arról, hogy az elektromos kéziszerszám ki van dugaszolva, mielőtt bedugná a csatlakozó dugót a dugaszolóaljzatba, csatlakoztatná az akkumulátor-csomagot, és mielőtt felvenné és vinni kezdené az elektromos kéziszerszámot.** Ha az elektromos kéziszerszám felemelése közben az újratöltő kapcsolót tartja, vagy ha a készüléket bekapcsolt állapotban csatlakoztatja az áramforráshoz, ez balesetekhez vezethet.
 - ▶ **Az elektromos kéziszerszám bekapcsolása előtt okvetlenül távolítsa el a beállítószerszámokat vagy csavaralkucskokat.** Az elektromos kéziszerszám forgó részeiben felejtett beállítószerszám vagy csavaralkucs sérüléseket okozhat.
 - ▶ **Ne becsülje túl önmagát. Kerülje el a normálistól eltérő testtartást, ügyeljen arra, hogy mindig biztosan álljon és az egyensúlyát megtartsa.** Így az elektromos kéziszerszám felett váratlan helyzetekben is jobban tud uralkodni.
 - ▶ **Viseljen megfelelő ruhát. Ne viseljen bő ruhát vagy ékszereket. Tartsa távol a haját, a ruháját és a kesztyűjét a mozgó részekről.** A bő ruhát, az ékszereket és a hosszú haját a mozgó alkatrészek magukkal rántathatják.
 - ▶ **Ha az elektromos kéziszerszámra fel lehet szerelni a por elszíváshoz és összegyűjtéséhez szükséges berendezéseket, ellenőrizze, hogy azok megfelelő módon hozzá vannak kapcsolva a készülékhez és rendeltetésüknek megfelelően működnek.** A porgyűjtő berendezések használatával csökkenti a munka során keletkező por veszélyes hatását.
- Az elektromos kéziszerszámok gondos kezelése és használata**
- ▶ **Ne terhelje túl a berendezést. A munkájához csak az arra szolgáló elektromos kéziszerszámot használja.** Egy alkalmas elektromos kéziszerszámmal a megadott

98 | Magyar

teljesítménytartományon belül jobban és biztonságosabban lehet dolgozni.

- ▶ **Ne használjon olyan elektromos kéziszerszámot, amelynek a csatlakozója elromlott.** Egy olyan elektromos kéziszerszám, amelyet nem lehet sem be-, sem kikapcsolni, veszélyes és meg kell javíttatni.
- ▶ **Húzza ki a csatlakozó dugót a dugaszolóaljzatból és/vagy az akkumulátor-csomagot az elektromos kéziszerszámból, mielőtt az elektromos kéziszerszámon beállítási munkákat végez, tartozékokat cserél vagy a szerszámot tárolásra elteszi.** Ez az elővigyázatossági intézkedés meggátolja a szerszám akaratlan üzembe helyezését.
- ▶ **A használaton kívüli elektromos kéziszerszámokat olyan helyen tárolja, ahol azokhoz gyerekek nem férhetnek hozzá. Ne hagyja, hogy olyan személyek használják az elektromos kéziszerszámot, akik nem ismerik a szerszámot, vagy nem olvasták el ezt az útmutatót.** Az elektromos kéziszerszámok veszélyesek, ha azokat gyakorlatlan személyek használják.
- ▶ **A készüléket gondosan ápolja. Ellenőrizze, hogy a mozgó alkatrészek kifogástalanul működnek-e, nincsenek-e beszorulva, és nincsenek-e eltörve vagy megrongálódva olyan alkatrészek, amelyek hatással lehetnek az elektromos kéziszerszám működésére. A berendezés megrongálódott részeit a készülék használata előtt javíttassa meg.** Sok olyan baleset történik, amelyet az elektromos kéziszerszám nem kielégítő karbantartására lehet visszavezetni.
- ▶ **Tartsa tisztán és éles állapotban a vágószerszámokat.** Az éles vágóélekkel rendelkező és gondosan ápolott vágószerszámok ritkábban ékelődnek be és azokat könnyebben lehet vezetni és irányítani.
- ▶ **Az elektromos kéziszerszámokat, tartozékokat, betétszerszámokat stb. csak ezen előírásoknak és az adott készüléktípusra vonatkozó kezelési utasításoknak megfelelően használja. Vegye figyelembe a munkafeltételeket és a kivitelezendő munka sajátosságait.** Az elektromos kéziszerszám eredeti rendeltetésétől eltérő célokra való alkalmazása veszélyes helyzetekhez vezethet.

Szerviz-ellenőrzés

- ▶ **Az elektromos kéziszerszámot csak szakképzett személyzet csak eredeti pótalkatrészek felhasználásával javíthatja.** Ez biztosítja, hogy az elektromos kéziszerszám biztonságos maradjon.

Biztonsági előírások fűrógépekhez

- ▶ **Útfűrűhöz viseljen fülvédőt.** A zaj a hallóképesség elvesztéséhez vezethet.
- ▶ **Használja az elektromos kéziszerszámmal együtt szállított pótfogantyúkat.** Ha elveszti az uralmát a berendezés felett, ez sérülésekhez vezethet.
- ▶ **Az elektromos kéziszerszámot csak a szigetelt fogantyúfelületeknél fogva tartsa, ha olyan munkát végez, amelynek során a betétszerszám vagy a csavar feszültség alatt áll, kívülről nem látható**

vezetékekhez, vagy a készülék saját hálózati csatlakozó kábeljéhez érhet. Ha a berendezés egy feszültség alatt álló vezetékhez ér, az elektromos kéziszerszám fémrészei szintén feszültség alá kerülhetnek és áramütéshez vezethetnek.

- ▶ **A rejtett vezetékek felkutatásához használjon alkalmas fémkereső készüléket, vagy kérje ki a helyi energiaellátó vállalat tanácsát.** Ha egy elektromos vezeték a berendezéssel megérint, az tűzhöz és áramütéshez vezethet. Egy gázvezeték megrongálása robbanást eredményezhet. Ha egy vízvezeték szakít meg, anyagi károk keletkeznek.
- ▶ **A munka során mindig mindkét kezével tartsa az elektromos kéziszerszámot és gondoskodjon arról, hogy szilárd, biztos alapon álljon.** Az elektromos kéziszerszámot két kézzel biztosabban lehet vezetni.
- ▶ **A megmunkálásra kerülő munkadarabot megfelelően rögzítse.** Egy befogó szerkezettel vagy satuval rögzített munkadarab biztonságosabban van rögzítve, mintha csak a kezével tartaná.
- ▶ **Várja meg, amíg az elektromos kéziszerszám teljesen leáll, mielőtt letenné.** A betétszerszám beékelődhet, és a kezelő elvesztheti az uralmát az elektromos kéziszerszám felett.

A termék és alkalmazási lehetőségei leírása



Olvassa el az összes biztonsági figyelmeztetést és előírást.

A következőkben leírt előírások betartásának elmulasztása áramütésekhez, tűzhöz és/vagy súlyos testi sérülésekhez vezethet.

Kérjük hajtsa ki a kihajtható ábrás oldalt, és hagyja így kihajtvá, miközben ezt a kezelési útmutatót olvassa.

Rendeltetésszerű használat

Az elektromos kéziszerszám téglában, betonban és terméskőben végzett útfűrűzésre, valamint fában, fémekben, keramikum anyagokban és műanyagokban végzett fűrűzésre szolgál. Az elektronikus szabályozóval ellátott és a jobbra-/balraforgás között átkapcsolható berendezések csavarozásra és menetfűrűzésre is alkalmasak.

Az ábrázolásra kerülő komponensek

A készülék ábrázolásra kerülő komponenseinek sorszámozása az elektromos kéziszerszámnak az ábráoldalon található képére vonatkozik.

- 1 Gyorsbefogó fűrótkormány
- 2 „Fűrűs/útfűrűs” átkapcsoló
- 3 Forgásirány-átkapcsoló
- 4 Be-/kikapcsoló rögzítőgombja
- 5 Fordulatszám előválasztó szabályozókerék
- 6 Be-/kikapcsoló
- 7 Fokozatválasztó kapcsoló

- 8 Pótfogantyú (szigetelt fogantyú-felület)*
 9 Mélységi ütköző*
 10 Fogantyú (szigetelt fogantyú-felület)
 11 Első hüvely*
 12 Hátsó hüvely*
 13 Tokmánykulcs*

- 14 Fogaskoszorús fúrótokmány*
 15 Csavarozó betét (bit)*
 16 Univerzális bittartó*
 17 Imbuszkulcs*

*A képeken látható vagy a szövegben leírt tartozékok részben nem tartoznak a standard szállítmányhoz. Tartozékprogramunkban valamennyi tartozék megtalálható.

Műszaki adatok

Ütvefűrógép		GSB 19-2 RE Professional	GSB 19-2 RE Professional	GSB 780 Professional
Cikkszám		3 601 A7B 5..	3 601 A7B 6..	3 601 A7B 1..
Névleges felvett teljesítmény	W	850	850	780
Leadott teljesítmény	W	430	430	390
Üresjárat fordulatszám				
- 1. fokozat	perc ⁻¹	0 – 1000	0 – 1000	0 – 1000
- 2. fokozat	perc ⁻¹	0 – 3000	0 – 3000	0 – 3000
Névleges fordulatszám				
- 1. fokozat	perc ⁻¹	800	800	850
- 2. fokozat	perc ⁻¹	2060	2060	2170
Ütőszám az üresjárat fordulatszám mellett	perc ⁻¹	51000	51000	51000
Névleges forgatónyomaték (1./2. fokozat)	Nm	5,2/2,0	5,2/2,0	4,1/1,6
A fordulatszám előválasztása		●	●	●
Jobbra forgás/balra forgás		●	●	●
Fogaskoszorús fúrótokmány		-	●	-
Gyorsbefogó fúrótokmány		●	-	●
Teljesen automatikus orsóreteszelés (Auto-Lock)		●	-	-
Orsónyák-Ø	mm	43	43	43
Legnagyobb fúró-Ø (1./2. fokozat)				
- Betonban	mm	18/13	18/13	18/13
- Téglafalban	mm	20/15	20/15	20/15
- Acélban	mm	13/8	13/8	13/8
- Fában	mm	40/25	40/25	40/25
Tokmányba befogható méretek	mm	1,5 – 13	1,5 – 13	1,5 – 13
Súly az „EPTA-Procedure 01/2003” (2003/01 EPTA-eljárás) szerint	kg	2,6	2,6	2,6

Érintésvédelmi osztály

Az adatok [U] = 230 V névleges feszültségre vonatkoznak. Ettől eltérő feszültségek esetén és az egyes országok számára készült különleges kivitelekben ezek az adatok változhatnak.

Kérjük vegye figyelembe az elektromos kéziszerszáma típusabláján található cikkszámot. Egyes elektromos kéziszerszámoknak több különböző kereskedelmi megnevezése is lehet.

Zaj és vibráció értékek

A zajmérési eredmények az EN 60745 szabványnak megfelelően kerültek meghatározásra.

A készülék A-értékelésű zajszintjének tipikus értékei: hangnyomásszint 95 dB(A); hangteljesítményszint 106 dB(A). Szórás K = 3 dB.

Viseljen fülvédőt!

a_h rezgési összértékek (a három irány vektorösszege) és K szórás az EN 60745 szabvány szerint:

Fúrás fémekben: $a_h = 3,0 \text{ m/s}^2$, $K = 1,5 \text{ m/s}^2$,
 Ütvefűrés betonban: $a_h = 15 \text{ m/s}^2$, $K = 2,0 \text{ m/s}^2$,

Csavarozás: $a_h < 2,5 \text{ m/s}^2$, $K = 1,5 \text{ m/s}^2$,
 Menetmetszés: $a_h < 2,5 \text{ m/s}^2$, $K = 1,5 \text{ m/s}^2$.

Az ezen előírásokban megadott rezgésszint az EN 60745 szabványban rögzített mérési módszerrel került meghatározásra és az elektromos kéziszerszámok összehasonlítására ez az érték felhasználható. Ez az érték a rezgési terhelés ideiglenes becslésére is alkalmas.

A megadott rezgésszint az elektromos kéziszerszám fő alkalmazási területein való használat során fellépő érték. Ha az elektromos kéziszerszámot más alkalmazásokra, eltérő betétszerszámokkal vagy nem kielégítő karbantartás mellett használják, a rezgésszint a fenti értéktől eltérhet. Ez az egész

100 | Magyar

munkaidőre vonatkozó rezgési terhelést lényegesen megnövelheti.

A rezgési terhelés pontos megbecsüléséhez figyelembe kell venni azokat az időszakokat is, amikor a berendezés kikapcsolt állapotban van, vagy amikor be van ugyan kapcsolva, de nem kerül ténylegesen használatra. Ez az egész munkaidőre vonatkozó rezgési terhelést lényegesen csökkentheti.

Hozzon kiegészítő biztonsági intézkedéseket a kezelőnek a rezgések hatása elleni védelmére, például: Az elektromos kéziszerszám és a betétszerszámok karbantartása, a kezek melegen tartása, a munkamenetek megszervezése.

Megfelelőségi nyilatkozat

Egyedüli felelőséggel kijelentjük, hogy a „Műszaki adatok” alatt leírt termék megfelel a következő szabványoknak, illetve irányadó dokumentumoknak: EN 60745 a 2004/108/EK, 2006/42/EK irányelveknek megfelelően.

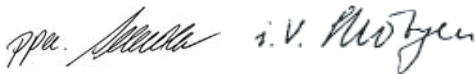
A műszaki dokumentáció a következő helyen található:

Robert Bosch GmbH, PT/ESC,

D-70745 Leinfelden-Echterdingen

Dr. Egbert Schneider
Senior Vice President
Engineering

Dr. Eckerhard Strötgen
Head of Product
Certification



Robert Bosch GmbH, Power Tools Division
D-70745 Leinfelden-Echterdingen
18.02.2010

Összeszerelés

- ▶ **Az elektromos kéziszerszámon végzendő bármely munka megkezdése előtt húzza ki a csatlakozó dugót a dugaszolóaljzatból.**

Pótfogantyú (lásd az „A” ábrát)

- ▶ **Az elektromos kéziszerszámot csak az arra felszerelt 8 pótfogantyúval együtt szabad használni.**

A 8 pótfogantyút 12 helyzetbe el lehet forgatni, hogy így a munkát a lehető leginkább fáradtságmentes módon és biztonságosan lehessen végezni.

Forgassa el a 8 pótfogantyú alsó részét az ❶ irányba és tolja annyira előre a 8 pótfogantyút, hogy el tudja azt forgatni a kívánt helyzetbe. Ezután húzza ismét vissza a 8 pótfogantyút és az alsó rész ❷ irányba való elforgatásával ismét rögzítse azt.

A furatmélység beállítása (lásd az „A” ábrát)

A 9 mélységi ütköző a kívánt X furatmélység beállítására szolgál.

Forgassa el a 8 pótfogantyú alsó részét az óramutató járásával ellenkező irányba és helyezze be a 9 mélységi ütközőt.

Húzza ki annyira a mélységi ütközőt, hogy a fúró csúcsa és a mélységi ütköző csúcsa közötti távolság megfeleljen a kívánt X furatmélységnek.

Ezután forgassa el ismét az óramutató járásával megegyező irányba a 8 pótfogantyú alsó részét, és így rögzítse azt.

A 9 mélységi ütköző recézett részének felfelé kell mutatnia.

Szerszámcseré

- ▶ **A szerszámcseréhez viseljen védőkesztyűt.** A fúrótokmány hosszabb munkamenetek során erősen felmelegedhet.

Gyorsbefogó fúrótokmány (GSB 19-2 RE)

(lásd a „B” ábrát)

Ha a 6 be-/kikapcsoló nincs benyomva, a fúróorsó automatikusan reteszelve van. Így a fúrótokmányba helyezett betétszerszámot gyorsan, kényelmesen és egyszerűen ki lehet cserélni.

Az ❶ irányba való forgatással nyissa szét az 1 gyorsváltó fúrótokmányt, amíg a szerszámot be nem lehet helyezni. Tegye be a szerszámot a tokmányba.

Forgassa el erőteljesen az 1 gyorsbefogó fúrótokmány hüvelyét kézzel a ❷ irányba, amíg megszűnik a recsegő hang. Ezzel a fúrótokmány automatikusan reteszelésre kerül.

A reteszelés automatikusan feloldódik, ha a szerszám eltávolításához a hüvelyt ellenkező irányban elforgatja.

Gyorsbefogó fúrótokmány (GSB 780) (lásd a „C” ábrát)

Tartsa fogva az 1 gyorsbefogó fúrótokmány 12 hátsó hüvelyét, és forgassa el a 11 első hüvelyt a ❶ forgásirányba, amíg be nem lehet tenni a szerszámot a szerszámbefogó egységbe. Tegye be a szerszámot a tokmányba.

Tartsa fogva az 1 gyorsbefogó fúrótokmány 12 hátsó hüvelyét, és csavarja el kézzel erőteljesen a 11 első hüvelyt a ❷ forgásirányba, amíg a kattogás meg nem szűnik. Ezzel a fúrótokmány automatikusan reteszelésre kerül.

A reteszelés automatikusan feloldódik, ha a szerszám eltávolításához a 11 első hüvelyt ellenkező irányban elforgatja.

Fogaskoszorús fúrótokmány (lásd a „D” ábrát)

Forgatással nyissa szét a 14 fogaskoszorús fúrótokmányt, amíg a szerszámot be nem lehet helyezni. Tegye be a szerszámot a tokmányba.

Dugja be a 13 tokmánykulcsot a 14 fogaskoszorús fúrótokmány megfelelő furataiba és egyenletesen beszorítva rögzítse a szerszámot.

Csavarozó szerszámok (lásd az „E” ábrát)

A 15 csavarozó bitek alkalmazásához használjon mindig egy 16 univerzális bittartót. Csak a csavarfejhez megfelelő csavarhúzó biteket használjon.

A 2 „Fúrás/Ütvefúrás” átkapcsolót a csavarozáshoz állítsa mindig a „Fúrás” jelére.

A fúrótokmány cseréje

- ▶ **Az elektromos kéziszerszámon végzendő bármely munka megkezdése előtt húzza ki a csatlakozó dugót a dugaszolóaljzatból.**

A fúrótokmány leszerelése (lásd az „F” ábrát)

Szerelje le a pótfogantyút és kapcsolja át a 7 fokozatváltó kapcsolót az 1. és 2. fokozat közötti közbenső helyzetbe.

Vezessen be egy \varnothing 4 mm-es, kb. 50 mm hosszú acélsapot az orsónyák foratába, hogy ezzel reteszelve a fúróorsót.

A rövidebb szárával előrefelé fogjon be egy **17** imbuszkulcsot az **1** gyorsváltó fúrótokmányba.

Tegye le az elektromos kéziszerszámot egy stabil alapra, például egy munkapadra. Tartsa szorosan fogva az elektromos kéziszerszámot és a **17** imbuszkulcsnak az **1** irányba való elforgatásával oldja fel és csavarja ki az **1** gyorsbefogó fúrótokmányt. Ha a gyorsbefogó fúrótokmány beékelődött, akkor azt a **17** imbuszkulcs hosszú sárára mért könnyed ütéssel lehet megindítani. Vegye ki az imbuszkulcsot a gyorsbefogó fúrótokmányból és csavarja teljesen ki a gyorsbefogó fúrótokmányt.

A fogaskoszorús fúrótokmánnyal felszerelt elektromos kéziszerszámoknál a leszerelést a fenti utasítások értelmében kell végrehajtani.

A gyorsbefogó fúrótokmánnyal felszerelt elektromos kéziszerszámoknál a fúrótokmányra az imbuszkulcs helyett egy 19 mm-es villáskulcsot lehet felhelyezni.

A fúrótokmány felszerelése (lásd a „G” ábrát)

A gyorsbefogó fúrótokmány/fogaskoszorús fúrótokmány felszerelése az előbbivel fordított sorrendben történik.

- ▶ **A fúrótokmány felszerelésének befejezése után ismét távolítsa el az acélsapot a furatból.**



A fúrótokmányt kb. 50 – 55 Nm meghúzási nyomatékkal kell rögzíteni.

Por- és forgácselzívás

- ▶ Az ólomtartalmú festékrétegek, egyes fajtáik, ásványok és fémek pora egészségkárosító hatású lehet. A poroknak a kezelő vagy a közelben tartózkodó személyek által történő megérintése vagy belégzése allergikus reakciókhoz és/vagy a légutak megbetegedését vonhatja maga után.

Egyes faporok, például tölgy- és bükkfaporok rákkeltő hatásúak, főleg ha a faanyag kezeléséhez más anyagok is vannak bennük (kromát, favédő vegyszerek). A készülékkel azbeszttet tartalmazó anyagokat csak szakembereknek szabad megmunkálniuk.

- Gondoskodjon a munkahely jó szellőztetéséről.
- Ehhez a munkához célszerű egy P2 szűrőosztályú porvédő álarcot használni.

A feldolgozásra kerülő anyagokkal kapcsolatban tartsa be az adott országban érvényes előírásokat.

- ▶ **Gondoskodjon arról, hogy a munkahelyén ne gyűlhessen össze por.** A porok könnyen meggyulladhatnak.

Üzemeltetés

Üzembe helyezés

- ▶ **Ügyeljen a helyes hálózati feszültségre! Az áramforrás feszültségének meg kell egyeznie az elektromos kéziszerszám típusabláján található adatokkal. A 230 V-os berendezések 220 V hálózati feszültségről is szabad üzemeltetni.**

Forgásirány beállítása (lásd a „H” ábrát)

- ▶ **A 3 forgásirányváltó kapcsolót csak álló elektromos kéziszerszám mellett szabad átkapcsolni.**

A 3 forgásirány-átkapcsoló az elektromos kéziszerszám forgásirányának megváltoztatására szolgál. Ha a **6** be-/kikapcsoló be van nyomva, akkor a forgásirányt nem lehet átkapcsolni.

Jobbra forgás: Fúrásához és csavarok behajtásához tolja el a **3** forgásirány átkapcsolót a baloldalon lefelé és ezzel egyidejűleg a jobboldalon felfelé.

Balra forgás: Csavarok és anyák kilazításához, illetve kihajtásához tolja el a **3** forgásirány átkapcsolót a baloldalon felfelé és ezzel egyidejűleg a jobboldalon lefelé.

Az üzemmód beállítása



Fúrás és csavarozás

Kapcsolja át a **2** átkapcsolót a „Fúrás” jelére.



Ütvefúrás

Állítsa be a **2** „Fúrás/ütvefúrás” átkapcsolót az „Ütvefúrás” jelére.

A **2** „Fúrás/ütvefúrás” átkapcsoló érezhetően beugrik a helyére, és azt működő motor mellett is át lehet kapcsolni.

Mechanikus fokozatválasztás

- ▶ **A 7 fokozatváltó kapcsolót lassan forgó elektromos kéziszerszámon lehet átállítani. Ezt álló elektromos kéziszerszámon, teljes terhelés, vagy maximális fordulatszám mellett azonban ne tegye.**

A 7 fokozatváltó kapcsolóval 2 különböző fordulatszám tartományt lehet előre kijelölni.



I. fokozat:

Alacsony fordulatszám tartomány; nagy fúróátmérővel végzett fúrásához vagy csavarozáshoz.



II. fokozat:

Magas fordulatszám tartomány; kis fúróátmérővel végzett fúrásához.

Ha a 7 fokozatváltó kapcsolót nem lehet ütközésig elfordítani, akkor forgassa el kissé a fúróval a hajtóorsót.

Be- és kikapcsolás

Az elektromos kéziszerszám **üzembe helyezéséhez** nyomja be és tartsa benyomva a **6** be-/kikapcsolót.

A benyomott **6** be-/kikapcsoló **reteszeléséhez** nyomja be a **4** rögzítőgombot.

Az elektromos kéziszerszám **kikapcsolásához** engedje el a **6** be-/kikapcsolót, illetve, ha az a **4** reteszelőgombbal reteszelve van, nyomja be rövid időre a **6** be-/kikapcsolót, majd engedje el azt.

Biztonsági tengelykapcsoló

A magas reakciós nyomatékok korlátozására az elektromos kéziszerszám egy túlterhelés ellen védő (Anti-Rotation) tengelykapcsolóval van felszerelve.

- ▶ **Ha a betétszám beszorul, vagy beakad, a fúróorsó meghajtása megszakad. Tartsa ezért, az ekkor fellépő erők felvételére, az elektromos kéziszerszámot mindkét kezével, és ügyeljen arra, hogy szilárd talajon, biztosan álljon.**
- ▶ **Kapcsolja ki az elektromos kéziszerszámot és oldja ki a betétszerszámot, ha az elektromos kéziszerszám leblokkolt. Ha leblokkolt fúrószerszám mellett kapcsolja be a kéziszerszámot, igen magas reakciós nyomatékok lépnek fel.**

A fordulatszám/ütésszám beállítása

A bekapcsolt elektromos kéziszerszám fordulatszámát/ütésszámát a 6 be-/kikapcsoló különböző mértékű benyomásával fokozatmentesen lehet szabályozni.

A 6 be-/kikapcsolóra gyakorolt enyhébb nyomás egy alacsonyabb fordulatszámhoz/ütésszámhoz vezet. A nyomás növekedésekor a fordulatszám/ütésszám is megnövekszik.

A fordulatszám/ütésszám előválasztása

Az 5 fordulatszám előválasztó szabályozókerékkel a szükséges fordulatszám/ütésszám üzem közben is előválasztható.

A szükséges fordulatszám/ütésszám a megmunkálásra kerülő anyagtól és a munka körülményeitől függ és egy gyakorlati próbával meghatározható.

Munkavégzési tanácsok

- ▶ **Az elektromos kéziszerszámom végzendő bármely munka megkezdése előtt húzza ki a csatlakozó dugót a dugaszolóaljzatból.**
- ▶ **Az elektromos kéziszerszámot csak kikapcsolt készülék mellett tegye fel az anyacsavarra/a csavarra.**
A forgó betétszerszámok lecsúszhatnak.

Tippek

Ha hosszabb ideig alacsony fordulatszámmal dolgozott, akkor az elektromos kéziszerszámot a lehűtéshez kb. 3 percig maximális fordulatszámmal üresjáratban járassa.

Csempék fúrásához kapcsolja át a 2 átkapcsolót a „Fúrás” jelére. Miután a fúró áthaladt a csempén, állítsa át az átkapcsolót az „Ütvefúrás” jelére, hogy ütvefúrva dolgozhasson tovább.

Betonban, terméskőben és téglafalban végzett munkákhoz használjon keményfémplakás fúrót.

Fémbe való fúrásához csak kifogástalan, kiélesített HSS-fúrót (HSS = nagyteljesítményű gyorsvágó acél) használjon. A Bosch-cég tartozék-programja garantálja a megfelelő minőséget.

A fúróélezővel (külön tartozék) a 2,5 – 10 mm átmérőjű csigafúrókat problémamentesen meg lehet élesíteni.

Karbantartás és szerviz

Karbantartás és tisztítás

- ▶ **Az elektromos kéziszerszámom végzendő bármely munka megkezdése előtt húzza ki a csatlakozó dugót a dugaszolóaljzatból.**
- ▶ **Tartsa mindig tisztán az elektromos kéziszerszámot és annak szellőzőnyílásait, hogy jól és biztonságosan dolgozhasson.**

Ha az elektromos kéziszerszám a gondos gyártási és ellenőrzési eljárás ellenére egyszer mégis meghibásodna, akkor a javítással csak Bosch elektromos kéziszerszám-műhely ügyfélszolgálatát szabad megbízni.

Ha kérdései vannak, vagy pótalkatrészeket akar megrendelni, okvetlenül adja meg az elektromos kéziszerszám típusabláján található 10-jegyű cikkszámot.

Vevőszolgálat és tanácsadás

A vevőszolgálat a terméke javításával és karbantartásával, valamint a pótalkatrészekkel kapcsolatos kérdésekre szívesen válaszol. A tartalékalatrészekkel kapcsolatos robbantott ábrák és egyéb információ a következő címen található:

www.bosch-pt.com

A Bosch Vevőszolgálat szívesen segít Önnek, ha a termékek és tartozékok vásárlásával, alkalmazásával és beállításával kapcsolatos kérdései vannak.

Magyarország

Robert Bosch Kft.

1103 Budapest

Gyömrői út. 120.

Tel.: +36 (01) 431-3835

Fax: +36 (01) 431-3888

Eltávolítás

Az elektromos kéziszerszámokat, a tartozékokat és a csomagolást a környezetvédelmi szempontoknak megfelelően kell újrafelhasználásra előkészíteni.

Ne dobja ki az elektromos kéziszerszámokat a háztartási szemétkébe!

Csak az EU-tagországok számára:



A használt villamos és elektronikus berendezésekre vonatkozó 2002/96/EK sz. Európai Irányelvnek és ennek a megfelelő országok jogharmonizációjának megfelelően a már használhatatlan elektromos kéziszerszámokat külön össze kell

gyűjteni és a környezetvédelmi szempontból megfelelő újra felhasználásra le kell adni.

A változtatások joga fenntartva.

Русский



Сертификаты соответствия хранятся по адресу:
ООО «Роберт Бош»
ул. Акад. Королёва, 13, стр. 5
Россия, 129515, Москва

Указания по безопасности

Общие указания по технике безопасности для электроинструментов

⚠ ПРЕДУПРЕЖДЕНИЕ Прочтите все указания и инструкции по технике

безопасности. Несоблюдение указаний и инструкций по технике безопасности может стать причиной поражения электрическим током, пожара и тяжелых травм.

Сохраняйте эти инструкции и указания для будущего использования.

Использованное в настоящих инструкциях и указаниях понятие «электроинструмент» распространяется на электроинструмент с питанием от сети (с сетевым шнуром) и на аккумуляторный электроинструмент (без сетевого шнура).

Безопасность рабочего места

- ▶ **Содержите рабочее место в чистоте и хорошо освещенным.** Беспорядок или неосвещенные участки рабочего места могут привести к несчастным случаям.
- ▶ **Не работайте с этим электроинструментом во взрывоопасном помещении, в котором находятся горючие жидкости, воспламеняющиеся газы или пыль.** Электроинструменты искрят, что может привести к воспламенению пыли или паров.
- ▶ **Во время работы с электроинструментом не допускайте близко к Вашему рабочему месту детей и посторонних лиц.** Отвлечшись, Вы можете потерять контроль над электроинструментом.

Электробезопасность

- ▶ **Штепсельная вилка электроинструмента должна подходить к штепсельной розетке. Ни в коем случае не изменяйте штепсельную вилку. Не применяйте переходные штекеры для электроинструментов с защитным заземлением.** Неизменные штепсельные вилки и подходящие штепсельные розетки снижают риск поражения электротоком.
- ▶ **Предотвращайте телесный контакт с заземленными поверхностями, как то: с трубами, элементами отопления, кухонными плитами и холодильниками.** При заземлении Вашего тела повышается риск поражения электротоком.
- ▶ **Защищайте электроинструмент от дождя и сырости.** Проникновение воды в электроинструмент повышает риск поражения электротоком.
- ▶ **Не разрешается использовать шнур не по назначению, например, для транспортировки или**

подвески электроинструмента, или для вытягивания вилки из штепсельной розетки. Защищайте шнур от воздействия высоких температур, масла, острых кромок или подвижных частей электроинструмента. Поврежденный или спутанный шнур повышает риск поражения электротоком.

- ▶ **При работе с электроинструментом под открытым небом применяйте пригодные для этого кабели-удлинители.** Применение пригодного для работы под открытым небом кабеля-удлинителя снижает риск поражения электротоком.
- ▶ **Если невозможно избежать применения электроинструмента в сыром помещении, подключайте электроинструмент через устройство защитного отключения.** Применение устройства защитного отключения снижает риск электрического поражения.

Безопасность людей

- ▶ **Будьте внимательными, следите за тем, что Вы делаете, и продуманно начинайте работу с электроинструментом. Не пользуйтесь электроинструментом в усталом состоянии или если Вы находитесь в состоянии наркотического или алкогольного опьянения или под воздействием лекарств.** Один момент невнимательности при работе с электроинструментом может привести к серьезным травмам.
- ▶ **Применяйте средства индивидуальной защиты и всегда защитные очки.** Использование средств индивидуальной защиты, как то: защитной маски, обуви на нескользящей подошве, защитного шлема или средств защиты органов слуха, – в зависимости от вида работы с электроинструментом снижает риск получения травм.
- ▶ **Предотвращайте непреднамеренное включение электроинструмента. Перед подключением электроинструмента к электропитанию и/или к аккумулятору убедитесь в выключенном состоянии электроинструмента.** Удержание пальца на выключателе при транспортировке электроинструмента и подключение к сети питания включенного электроинструмента чревато несчастными случаями.
- ▶ **Убирайте установочный инструмент или гаечные ключи до включения электроинструмента.** Инструмент или ключ, находящийся во вращающейся части электроинструмента, может привести к травмам.
- ▶ **Не принимайте неестественное положение корпуса тела. Всегда занимайте устойчивое положение и сохраняйте равновесие.** Благодаря этому Вы можете лучше контролировать электроинструмент в неожиданных ситуациях.
- ▶ **Носите подходящую рабочую одежду. Не носите широкую одежду и украшения. Держите волосы, одежду и рукавицы вдали от движущихся частей.** Широкая одежда, украшения или длинные волосы могут быть затянута вращающимися частями.
- ▶ **При наличии возможности установки пылеотсасывающих и пылесборных устройств**

104 | Русский

проверяйте их присоединение и правильное использование. Применение пылесоса может снизить опасность, создаваемую пылью.

Применение электроинструмента и обращение с ним

- ▶ **Не перегружайте электроинструмент. Используйте для Вашей работы предназначенный для этого электроинструмент.** С подходящим электроинструментом Вы работаете лучше и надежнее в указанном диапазоне мощности.
- ▶ **Не работайте с электроинструментом при неисправном выключателе.** Электроинструмент, который не поддается включению или выключению, опасен и должен быть отремонтирован.
- ▶ **До начала наладки электроинструмента, перед заменой принадлежностей и прекращением работы отключайте штепсельную вилку от розетки сети и/или выньте аккумулятор.** Эта мера предосторожности предотвращает непреднамеренное включение электроинструмента.
- ▶ **Храните электроинструменты в недоступном для детей месте. Не разрешайте пользоваться электроинструментом лицам, которые не знакомы с ним или не читали настоящих инструкций.** Электроинструменты опасны в руках неопытных лиц.
- ▶ **Тщательно ухаживайте за электроинструментом. Проверьте безупречную функцию и ход движущихся частей электроинструмента, отсутствие поломок или повреждений, отрицательно влияющих на функцию электроинструмента. Поврежденные части должны быть отремонтированы до использования электроинструмента.** Плохое обслуживание электроинструментов является причиной большого числа несчастных случаев.
- ▶ **Держите режущий инструмент в заточенном и чистом состоянии.** Заботливо ухоженные режущие инструменты с острыми режущими кромками режут заклиниваются и их легче вести.
- ▶ **Применяйте электроинструмент, принадлежности, рабочие инструменты и т. п. в соответствии с настоящими инструкциями. Учитывайте при этом рабочие условия и выполняемую работу.** Использование электроинструментов для непредусмотренных работ может привести к опасным ситуациям.

Сервис

- ▶ **Ремонт Вашего электроинструмента поручайте только квалифицированному персоналу и только с применением оригинальных запасных частей.** Этим обеспечивается безопасность электроинструмента.

Указания по технике безопасности для дрелей

- ▶ **При ударном сверлении одевайте наушники.** Шум может повредить слух.
- ▶ **Используйте прилагающиеся к электроинструменту дополнительные рукоятки.** Потеря контроля может иметь своим следствием телесные повреждения.

- ▶ **При выполнении работ, при которых рабочий инструмент или шуруп может задеть скрытую электропроводку или собственный шнур питания, держите электроинструмент за изолированные ручки.** Контакт с находящейся под напряжением проводкой может заряжать металлические части электроинструмента и приводить к удару электрическим током.
- ▶ **Применяйте соответствующие металлоискатели для нахождения скрытых систем электро-, газо- и водоснабжения или обращайтесь за справкой в местное предприятие коммунального снабжения.** Контакт с электропроводкой может привести к пожару и поражению электротоком. Повреждение газопровода может привести к взрыву. Повреждение водопровода ведет к нанесению материального ущерба.
- ▶ **Всегда держите электроинструмент во время работы обеими руками, заняв предварительно устойчивое положение.** Двумя руками Вы работаете более надежно с электроинструментом.
- ▶ **Закрепляйте заготовку.** Заготовка, установленная в зажимное приспособление или в тиски, удерживается более надежно, чем в Вашей руке.
- ▶ **Выждите полной остановки электроинструмента и только после этого выпускайте его из рук.** Рабочий инструмент может заесть, и это может привести к потере контроля над электроинструментом.

Описание продукта и услуг

Прочтите все указания и инструкции по технике безопасности. Упущения в отношении указаний и инструкций по технике безопасности могут стать причиной поражения электрическим током, пожара и тяжелых травм.

Пожалуйста, откройте раскладную страницу с иллюстрациями электроинструмента и оставьте ее открытой, пока Вы изучаете руководство по эксплуатации.

Применение по назначению

Настоящий электроинструмент предназначен для ударного сверления в кирпиче, бетоне и камне, а также для сверления древесины, металлов, керамики и синтетических материалов. Электроинструменты с электронным регулированием и правым/левым направлениями вращения пригодны также для завинчивания/откручивания винтов и нарезания резьбы.

Изображенные составные части

Нумерация представленных компонентов выполнена по изображению на странице с иллюстрациями.

- 1 Быстрозажимной сверильный патрон
- 2 Переключатель «сверление/ударное сверление»
- 3 Переключатель направления вращения
- 4 Кнопка фиксирования выключателя

- 5 Установочное колесико числа оборотов
- 6 Выключатель
- 7 Переключатель передач
- 8 Дополнительная рукоятка (с изолированной поверхностью)*
- 9 Ограничитель глубины*
- 10 Рукоятка (с изолированной поверхностью)
- 11 Передняя гильза*
- 12 Задняя гильза*

- 13 Ключ для сверлильного патрона*
- 14 Сверлильный патрон с зубчатым венцом*
- 15 Бит-насадка*
- 16 Универсальный держатель бит-насадок*
- 17 Шестигранный штифтовый ключ*

*Изображенные или описанные принадлежности не входят в стандартный объем поставки. Полный ассортимент принадлежностей Вы найдете в нашей программе принадлежностей.

Технические данные

Ударная Дрель		GSB 19-2 RE Professional	GSB 19-2 RE Professional	GSB 780 Professional
Товарный №		3 601 A7B 5..	3 601 A7B 6..	3 601 A7B 1..
Ном. потребляемая мощность	Вт	850	850	780
Полезная мощность	Вт	430	430	390
Число оборотов холостого хода				
– 1-я передача	мин ⁻¹	0 – 1000	0 – 1000	0 – 1000
– 2-я передача	мин ⁻¹	0 – 3000	0 – 3000	0 – 3000
Номинальное число оборотов				
– 1-я передача	мин ⁻¹	800	800	850
– 2-я передача	мин ⁻¹	2060	2060	2170
Частота ударов на холостом ходу	мин ⁻¹	51000	51000	51000
Номинальный крутящий момент (1-ая и 2-ая передачи)	Нм	5,2/2,0	5,2/2,0	4,1/1,6
Выбор числа оборотов		●	●	●
Правое/левое направление вращения		●	●	●
Сверлильный патрон с зубчатым венцом		–	●	–
Быстрозажимной сверлильный патрон		●	–	●
Автоматическое фиксирование шпинделя (Auto-Lock)		●	–	–
Шейка шпинделя	мм	43	43	43
Диаметр сверления, макс. (1-ая и 2-ая передачи)				
– Бетон	мм	18/13	18/13	18/13
– Кирпичная кладка	мм	20/15	20/15	20/15
– Сталь	мм	13/8	13/8	13/8
– Древесина	мм	40/25	40/25	40/25
Диапазон зажима сверлильного патрона	мм	1,5 – 13	1,5 – 13	1,5 – 13
Вес согласно ЕРТА-Procedure 01/2003	кг	2,6	2,6	2,6
Класс защиты		□/II	□/II	□/II
Параметры указаны для номинального напряжения [U] 230 В. При других значениях напряжения, а также в специфическом для страны исполнении инструмента возможны иные параметры.				
Пожалуйста, учитывайте товарный номер на заводской табличке Вашего электроинструмента. Торговые названия отдельных электроинструментов могут различаться.				

Данные по шуму и вибрации

Уровень шума определен в соответствии с европейской нормой EN 60745.

А-взвешенный уровень шума от электроинструмента составляет обычно: уровень звукового давления 95 дБ(А); уровень звуковой мощности 106 дБ(А). Недостоверность K = 3 дБ.

Применяйте средства защиты органов слуха!

Суммарная вибрация a_h (векторная сумма трех направлений) и погрешность K определены в соответствии с EN 60745:

сверление в металле: $a_h = 3,0 \text{ м/с}^2$, $K = 1,5 \text{ м/с}^2$,
ударное сверление в бетоне: $a_h = 15 \text{ м/с}^2$, $K = 2,0 \text{ м/с}^2$,
закручивание/откручивание винтов: $a_h < 2,5 \text{ м/с}^2$,
 $K = 1,5 \text{ м/с}^2$,
нарезание резьбы: $a_h < 2,5 \text{ м/с}^2$, $K = 1,5 \text{ м/с}^2$.

106 | Русский

Указанный в настоящих инструкциях уровень вибрации измерен по методике измерения, прописанной в стандарте EN 60745, и может быть использован для сравнения электроинструментов. Он пригоден также для предварительной оценки вибрационной нагрузки.

Уровень вибрации указан для основных видов работы с электроинструментом. Однако если электроинструмент будет использован для выполнения других работ с применением рабочих инструментов, не предусмотренных изготовителем, или техническое обслуживание не будет отвечать предписаниям, то уровень вибрации может быть иным. Это может значительно повысить вибрационную нагрузку в течение всей продолжительности работы. Для точной оценки вибрационной нагрузки в течение определенного временного интервала нужно учитывать также и время, когда инструмент выключен или, хотя и включен, но не находится в работе. Это может значительно сократить нагрузку от вибрации в расчете на полное рабочее время.

Предусмотрите дополнительные меры безопасности для защиты оператора от воздействия вибрации, например: техническое обслуживание электроинструмента и рабочих инструментов, меры по поддержанию рук в тепле, организация технологических процессов.



Заявление о соответствии

С полной ответственностью мы заявляем, что описанный в разделе «Технические данные» продукт соответствует нижеследующим стандартам или нормативным документам: EN 60745 согласно положениям Директив 2004/108/ЕС, 2006/42/ЕС.

Техническая документация:
Robert Bosch GmbH, PT/ESC,
D-70745 Leinfelden-Echterdingen

Dr. Egbert Schneider
Senior Vice President
Engineering

Dr. Eckerhard Strötgen
Head of Product
Certification

Robert Bosch GmbH, Power Tools Division
D-70745 Leinfelden-Echterdingen
18.02.2010

Сборка

- ▶ **Перед любыми манипуляциями с электроинструментом вытаскивайте штепсель из розетки.**

Дополнительная рукоятка (см. рис. А)

- ▶ **Пользуйтесь электроинструментом только с дополнительной рукояткой 8.**

В целях большего удобства, а также чтобы меньше уставать во время работы, дополнительную рукоятку 8 можно устанавливать в 12 положений.

Поверните нижнюю ручку дополнительной рукоятки 8 в направлении ❶ и сдвиньте дополнительную рукоятку 8

вперед настолько, чтобы ее можно было повернуть в необходимое положение. После этого сдвиньте дополнительную рукоятку 8 опять назад и затяните нижнюю ручку, повернув ее в направлении ❷.

Настройка глубины сверления (см. рис. А)

С помощью ограничителя глубины 9 можно установить желаемую глубину сверления X.

Поверните нижнюю часть дополнительной рукоятки 8 против часовой стрелки и вставьте ограничитель глубины 9.

Вытяните ограничитель глубины так, чтобы расстояние от вершины сверла до конца ограничителя глубины соответствовало желаемой глубине сверления X.

После этого поворотом по часовой стрелке снова зажмите нижнюю часть дополнительной рукоятки 8.

Рифление на ограничителе глубины 9 должно быть обращено наверх.

Замена рабочего инструмента

- ▶ **При смене рабочего инструмента пользуйтесь защитными перчатками.** При продолжительной работе сверлильный патрон может сильно нагреться.

Быстрозажимной сверлильный патрон (GSB 19-2 RE) (см. рис. В)

При опущенном выключателе 6 шпindel автоматически фиксируется. Это позволяет быстро, удобно и просто выполнять смену рабочего инструмента в сверлильном патроне.

Раскройте быстрозажимной патрон 1 вращением в направлении ❶ настолько, чтобы можно было вставить инструмент.

Поверните рукой с усилием гильзу быстрозажимного патрона 1 в направлении ❷ до исчезновения звука трещотки. Сверлильный патрон автоматически блокируется.

Фиксация снимается при вращении гильзы в противоположном направлении для изъятия инструмента.

Быстрозажимной сверлильный патрон (GSB 780) (см. рис. С)

Крепко охватите заднюю гильзу 12 быстрозажимного патрона 1 рукой и поворачивайте переднюю гильзу 11 в направлении ❶ настолько, чтобы можно было вставить рабочий инструмент. Вставьте инструмент.

Крепко держите заднюю гильзу 12 быстрозажимного патрона 1 рукой и с усилием поверните переднюю гильзу 11 в направлении ❷ до прекращения звука трещотки. Сверлильный патрон автоматически блокируется.

Блокировка снимается при вращении передней гильзы 11 в противоположном направлении, после чего можно вынуть рабочий инструмент.

Сверлильный патрон с зубчатым венцом (см. рис. D)

Поверните патрон с зубчатым венцом 14 настолько, чтобы можно было вставить инструмент. Вставьте инструмент.

Вставьте ключ от патрона **13** в соответствующие отверстия патрона с зубчатым венцом **14** и равномерно зажмите рабочий инструмент.

Инструменты для завинчивания (см. рис. E)

При использовании бит-насадок **15** всегда применяйте универсальный держатель **16**. Используйте только бит-насадки, подходящие к головке винта.

Для завинчивания устанавливайте переключатель «сверление/ударное сверление» **2** всегда на символ «сверление».

Смена сверлильного патрона

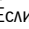
- ▶ **Перед любыми манипуляциями с электроинструментом вытаскивайте штепсель из розетки.**

Снятие сверлильного патрона (см. рис. F)

Снимите дополнительную рукоятку и переместите переключатель передач **7** в среднее положение между 1-ой и 2-ой передачами.

Введите стальной штифт с Ø 4 мм и длиной около 50 мм в отверстие на шейке шпинделя для его блокировки.

Вставьте шестигранный штифтовый ключ **17** коротким концом в быстрозажимной сверлильный патрон **1**.

Положите электроинструмент на устойчивую опору, например, верстак. Крепко держите электроинструмент и отвинтите быстрозажимной патрон **1**, вращая шестигранный ключ **17** в направлении . Если быстрозажимной сверлильный патрон сидит очень прочно, его можно сдвинуть легким ударом по длинному хвостовику шестигранного штифтового ключа **17**. Выньте шестигранный ключ из патрона и полностью отвинтите патрон.

В электроинструментах с зубчатым сверлильным патроном демонтаж производится адекватным образом согласно описания выше.

На электроинструментах с быстрозажимным сверлильным патроном можно вместо шестигранного ключа насадить на патрон гаечный ключ (раствор 19 мм).

Установка сверлильного патрона (см. рис. G)

Установка быстрозажимного/сверлильного патрона осуществляется в обратной последовательности.

- ▶ **После установки сверлильного патрона удалите стальной штифт из отверстия.**



Сверлильный патрон должен быть затянут с моментом затяжки прибл. 50 – 55 Нм.

Отсос пыли и стружки

- ▶ Пыль некоторых материалов, как напр., красок с содержанием свинца, некоторых сортов древесины, минералов и металлов, может быть вредной для здоровья. Прикосновение к пыли и попадание пыли в дыхательные пути может вызвать аллергические реакции и/или заболевания дыхательных путей оператора или находящегося вблизи персонала. Определенные виды пыли, напр., дуба и бука, считаются канцерогенными, особенно совместно с присадками

для обработки древесины (хромат, средство для защиты древесины). Материал с содержанием асбеста разрешается обрабатывать только специалистам.

- Хорошо проветривайте рабочее место.
- Рекомендуется пользоваться респираторной маской с фильтром класса P2.

Соблюдайте действующие в Вашей стране предписания для обрабатываемых материалов.

- ▶ **Избегайте скопления пыли на рабочем месте.** Пыль может легко воспламениться.

Работа с инструментом

Включение электроинструмента

- ▶ **Учитывайте напряжение сети! Напряжение источника тока должно соответствовать данным на заводской табличке электроинструмента. Электроинструменты на 230 В могут работать также и при напряжении 220 В.**

Установка направления вращения (см. рис. H)

- ▶ **Переключатель направления вращения **3** допускается переключать только в состоянии покоя электроинструмента.**

Выключателем направления вращения **3** можно изменять направление вращения патрона. При вжатом выключателе **6** это, однако, невозможно.

Правое направление вращения: Для сверления и завинчивания винтов/шурупов передвиньте переключатель направления вращения **3** на левой стороне вниз и одновременно на правой стороне вверх.

Левое направление вращения: Для отпуска и вывертывания винтов/шурупов передвиньте переключатель направления вращения **3** на левой стороне вверх и одновременно на правой стороне вниз.

Установка режима работы



Сверление и завинчивание

Установите переключатель **2** на символ «сверление».



Ударное сверление

Установите переключатель **2** на символ «ударное сверление».

Переключатель **2** фиксируется и может быть приведен в действие также и при работающем моторе.

Механический выбор передачи

- ▶ **Переключатель передач **7** можно приводить в действие при медленно работающем электроинструменте. Однако, это не следует выполнять под полной нагрузкой или при максимальном числе оборотов.**

Переключателем передач **7** можно предварительно выбрать один из двух диапазонов числа оборотов.

108 | Русский

**1-ая передача:**

Диапазон низкого числа оборотов для работы со сверлами с большими диаметрами или для завинчивания винтов/шурупов.

**2-ая передача:**

Диапазон высокого числа оборотов для работы со сверлами небольшого диаметра.

Если переключатель передач **7** не поддается повороту до упора, то слегка покрутите приводной шпindel со сверлом.

Включение/выключение

Для **включения** электроинструмента нажмите на выключатель **6** и держите его нажатым.

Для **фиксирования** выключателя **6** во включенном положении нажмите кнопку фиксирования **4**.

Для **выключения** электроинструмента отпустите выключатель **6** или, если он был зафиксирован кнопкой фиксирования **4**, нажмите и отпустите выключатель **6**.

Предохранительная муфта

С целью ограничения высоких реакционных моментов электроинструмент оснащен предохранительной муфтой (Anti-Rotation).

- ▶ При заедании или заклинении рабочего инструмента привод патрона отключается. В целях предосторожности всегда держите электроинструмент из-за возникающих при этом сил крепко и надежно обеими руками и займите устойчивое положение.
- ▶ При блокировке электроинструмента выключите его и выньте рабочий инструмент из обрабатываемого материала. При включении с заклинившим инструментом возникают высокие реактивные моменты.

Установка числа оборотов и ударов

Вы можете плавно регулировать число оборотов и ударов включенного электроинструмента, сильнее или слабее нажимая на выключатель **6**.

Легким нажатием на выключатель **6** инструмент включается на низкое число оборотов и низкое число ударов. С увеличением силы нажатия число оборотов и ударов увеличивается.

Предварительный выбор числа оборотов и ударов

С помощью установочного колесика **5** Вы можете установить необходимое число оборотов/ударов также и во время работы.

Необходимое число оборотов/ударов зависит от материала и рабочих условий и может быть определено пробным сверлением.

Указания по применению

- ▶ Перед любыми манипуляциями с электроинструментом вытаскивайте штепсель из розетки.
- ▶ Устанавливайте электроинструмент на винт или гайку только в выключенном состоянии. Вращающиеся рабочие инструменты могут соскользнуть.

Советы

После продолжительной работы с низким числом оборотов электроинструмент следует включить приблизительно на 3 минуты на максимальное число оборотов на холостом ходу для охлаждения.

Для выполнения отверстий в настенной плитке установите переключатель **2** на символ «сверление». Просверлив плитку, переведите переключатель на символ «ударное сверление» и работайте с ударом.

Для работ в бетоне, каменной породе и кирпичной кладке применяйте твердосплавные сверла.

Для выполнения отверстий в металле применяйте безупречные, заточенные сверла из быстрорежущей стали повышенной прочности. Соответствующее качество гарантирует программа принадлежностей фирмы Bosch.

С помощью приспособления для заточки сверл (принадлежности) Вы можете без труда заточить спиральные сверла с диаметром 2,5 – 10 мм.

Техобслуживание и сервис**Техобслуживание и очистка**

- ▶ Перед любыми манипуляциями с электроинструментом вытаскивайте штепсель из розетки.
- ▶ Для обеспечения качественной и безопасной работы следует постоянно содержать электроинструмент и вентиляционные щели в чистоте.

Если электроинструмент, несмотря на тщательные методы изготовления и испытания, выйдет из строя, то ремонт следует производить силами авторизованной сервисной мастерской для электроинструментов фирмы Bosch.

Пожалуйста, во всех запросах и заказах запчастей обязательно указывайте 10-значный товарный номер по заводской табличке электроинструмента.

Сервисное обслуживание и консультация покупателей

Сервисный отдел ответит на все Ваши вопросы по ремонту и обслуживанию Вашего продукта, а также по запчастям.

Монтажные чертежи и информацию по запчастям Вы найдете также по адресу:

www.bosch-pt.com

Коллектив консультантов Bosch охотно поможет Вам в вопросах покупки, применения и настройки продуктов и принадлежностей.

Для регіона: Росія, Білорусь, Казахстан

Гарантийное обслуживание и ремонт электроинструмента, с соблюдением требований и норм изготовителя производятся на территории всех стран только в фирменных или авторизованных сервисных центрах «Роберт Бош».

ПРЕДУПРЕЖДЕНИЕ! Использование контрафактной продукции опасно в эксплуатации, может привести к ущербу для Вашего здоровья. Изготовление и распространение контрафактной продукции преследуется по Закону в административном и уголовном порядке.

Россия

ООО «Роберт Бош»
Сервисный центр по обслуживанию электроинструмента
ул. Академика Королева, стр. 13/5
129515, Москва
Россия
Тел.: +7 (800) 100 800 7
E-Mail: pt-service@ru.bosch.com
Полную информацию о расположении сервисных центров Вы можете получить на официальном сайте www.bosch-pt.ru либо по телефону справочно-сервисной службы Bosch 8-800-100-8007 (звонок бесплатный).

Білорусь

ИП «Роберт Бош» ООО
Сервисный центр по обслуживанию электроинструмента
ул. Тимирязева, 65А-020
220035, г. Минск
Білорусь
Тел.: +375 (17) 254 78 71
Тел.: +375 (17) 254 79 15/16
Факс: +375 (17) 254 78 75
E-Mail: pt-service@by.bosch.com
Официальный сайт: www.bosch-pt.by

Казахстан

ТОО «Роберт Бош»
Сервисный центр по обслуживанию электроинструмента
ул. Сейфулина 51
050037 г. Алматы
Казахстан
Тел.: +7 (727) 232 37 07
Факс: +7 (727) 251 13 36
E-Mail: pt-service@kz.bosch.com
Официальный сайт: www.bosch-pt.kz

Утилизация

Отслужившие свой срок электроинструменты, принадлежности и упаковку следует сдавать на экологически чистую рекуперацию отходов.

Не выбрасывайте электроинструменты в бытовой мусор!

Только для стран-членов ЕС:

Согласно Европейской Директиве 2002/96/ЕС о старых электрических и электронных инструментах и приборах и адекватному предписанию национального права, отслужившие свой срок электроинструменты должны

отдельно собираться и сдаваться на экологически чистую утилизацию.

Возможны изменения.**Українська****Вказівки з техніки безпеки****Загальні застереження для електроприладів****⚠ ПОПЕРЕДЖЕННЯ** Прочитайте всі застереження і вказівки.

Недотримання застережень і вказівок може призвести до ураження електричним струмом, пожежі та/або серйозних травм.

Добре зберігайте на майбутні ці попередження і вказівки.

Під поняттям «електроприлад» в цих застереженнях мається на увазі електроприлад, що працює від мережі (з електрокабелем) або від акумуляторної батареї (без електрокабелю).

Безпека на робочому місці

- ▶ **Тримайте своє робоче місце в чистоті і забезпечте добре освітлення робочого місця.** Безлад або погане освітлення на робочому місці можуть призвести до нещасних випадків.
- ▶ **Не працюйте з електроприладом у середовищі, де існує небезпека вибуху внаслідок присутності горючих рідин, газів або пилу.** Електроприлади можуть породжувати іскри, від яких може займатися пил або пари.
- ▶ **Під час праці з електроприладом не підпускайте до робочого місця дітей та інших людей.** Ви можете втратити контроль над приладом, якщо Ваша увага буде відвернута.

Електрична безпека

- ▶ **Штепсель електроприладу повинен підходити до розетки. Не дозволяється міняти щось в штепселі. Для роботи з електроприладами, що мають захисне заземлення, не використовуйте адаптери.** Використання оригінального штепселя та належної розетки зменшує ризик ураження електричним струмом.
- ▶ **Уникайте контакту частин тіла із заземленими поверхнями, як напр., трубами, батареями опалення, плитами та холодильниками.** Коли Ваше тіло заземлене, існує збільшена небезпека ураження електричним струмом.
- ▶ **Захищайте прилад від дощу і вологи.** Попадання води в електроприлад збільшує ризик ураження електричним струмом.
- ▶ **Не використовуйте кабель для перенесення електроприладу, підвішування або витягування штепселя з розетки. Захищайте кабель від тепла,**

110 | Українська

олії, гострих країв та деталей приладу, що рухаються. Пошкоджений або закручений кабель збільшує ризик ураження електричним струмом.

- ▶ **Для зовнішніх робіт обов'язково використовуйте лише такий подовжувач, що придатний для зовнішніх робіт.** Використання подовжувача, що розрахований на зовнішні роботи, зменшує ризик ураження електричним струмом.
- ▶ **Якщо не можна запобігти використанню електроприладу у вологому середовищі, використовуйте пристрій захисного вимкнення.** Використання пристрою захисного вимкнення зменшує ризик ураження електричним струмом.

Безпека людей

- ▶ **Будьте уважними, слідкуйте за тим, що Ви робите, та розсудливо поведіться під час роботи з електроприладом. Не користуйтеся електроприладом, якщо Ви стомлені або знаходитесь під дією наркотиків, спиртних напоїв або ліків.** Мить неувважності при користуванні електроприладом може призвести до серйозних травм.
- ▶ **Вдягайте особисте захисне спорядження та обов'язково вдягайте захисні окуляри.** Вдягання особистого захисного спорядження, як напр., – в залежності від виду робіт – захисної маски, спецвзуття, що не ковзається, каски та навушників, зменшує ризик травм.
- ▶ **Уникайте випадкового вмикання. Перш ніж увімкнути електроприлад в електромережу або під'єднати акумуляторну батарею, брати його в руки або переносити, впевніться в тому, що електроприлад вимкнений.** Тримання пальця на вимикачі під час перенесення електроприладу або підключення в розетку увімкненого приладу може призвести до травм.
- ▶ **Перед тим, як вмикати електроприлад, приберіть налагоджувальні інструменти та гайковий ключ.** Перебування налагоджувального інструмента або ключа в частині приладу, що обертається, може призвести до травм.
- ▶ **Уникайте неприродного положення тіла. Зберігайте стійке положення та завжди зберігайте рівновагу.** Це дозволить Вам краще зберігати контроль над електроприладом у несподіваних ситуаціях.
- ▶ **Вдягайте придатний одяг. Не вдягайте просторий одяг та прикраси. Не підставляйте волосся, одяг та рукавиці до деталей приладу, що рухаються.** Просторий одяг, довге волосся та прикраси можуть потрапити в деталі, що рухаються.
- ▶ **Якщо існує можливість монтувати пилосмоктувальні або пилоуловлюючі пристрої, переконайтеся, щоб вони були добре під'єднані та правильно використовувалися.** Використання пило-відсмоктувального пристрою може зменшити небезпеки, зумовлені пилом.

Правильне поводження та користування електроприладами

- ▶ **Не перевантажуйте прилад. Використовуйте такий прилад, що спеціально призначений для відповідної роботи.** З придатним приладом Ви з меншим ризиком отримаєте кращі результати роботи, якщо будете працювати в зазначеному діапазоні потужності.
- ▶ **Не користуйтеся електроприладом з пошкодженим вимикачем.** Електроприлад, який не можна увімкнути або вимкнути, є небезпечним і його треба відремонтувати.
- ▶ **Перед тим, як регулювати що-небудь на приладі, міняти приладдя або ховати прилад, витягніть штепсель із розетки та/або витягніть акумуляторну батарею.** Ці попереджувальні заходи з техніки безпеки зменшують ризик випадкового запуску приладу.
- ▶ **Ховайте електроприлади, якими Ви саме не користуєтесь, від дітей. Не дозволяйте користуватися електроприладом особам, що не знайомі з його роботою або не читали ці вказівки.** У разі застосування недосвідченими особами прилади несуть в собі небезпеку.
- ▶ **Старанно доглядайте за електроприладом. Перевіряйте, щоб рухомі деталі приладу бездоганно працювали та не заїдали, не були пошкодженими або настільки пошкодженими, щоб це могло вплинути на функціонування електроприладу. Пошкоджені деталі треба відремонтувати, перш ніж користуватися ними знов.** Велика кількість нещасних випадків спричиняється поганим доглядом за електроприладами.
- ▶ **Тримайте різальні інструменти нагостреними та в чистоті.** Старанно доглянуті різальні інструменти з гострим різальним краєм менше застряють та легші в експлуатації.
- ▶ **Використовуйте електроприлад, приладдя до нього, робочі інструменти т.і. відповідно до цих вказівок. Беріть до уваги при цьому умови роботи та специфіку виконуваної роботи.** Використання електроприладів для робіт, для яких вони не передбачені, може призвести до небезпечних ситуацій.

Сервіс

- ▶ **Відавайте свій прилад на ремонт лише кваліфікованим фахівцям та лише з використанням оригінальних запчастин.** Це забезпечить безпечність приладу на довгий час.

Вказівки з техніки безпеки для електродрілів

- ▶ **При ударному свердленні вдягайте навушники.** Шум може пошкодити слух.
- ▶ **Використовуйте додані до електроінструменту додаткові рукоятки.** Втрата контролю над електроінструментом може призводити до тілесних ушкоджень.
- ▶ **При роботах, коли робочий інструмент або гвинт може зачепити заховану електропроводку або власний шнур живлення, тримайте інструмент за**

ізолювані рукоятки. Зачеплення проводки, що знаходиться під напругою, може заряджувати також і металеві частини електроінструменту та призводити до ураження електричним струмом.

- ▶ **Для знаходження труб і проводки використовуйте придатні прилади або зверніться в місцеве підприємство електро-, газо- та водопостачання.** Зачеплення електропроводки може призводити до пожежі та ураження електричним струмом. Зачеплення газової труби може призводити до вибуху. Зачеплення водопровідної труби може завдати шкоду матеріальним цінностям.
- ▶ **Під час роботи міцно тримайте прилад двома руками і зберігайте стійке положення.** Двома руками Ви зможете надійніше тримати електроприлад.
- ▶ **Закріплюйте оброблюваний матеріал.** За допомогою затискового пристрою або лещат оброблюваний матеріал фіксується надійніше ніж при триманні його в руці.
- ▶ **Перед тим, як покласти електроприлад, зачекайте, поки він не зупиниться.** Адже робочий інструмент може зачепитися за що-небудь, що призведе до втрати контролю над електроприладом.

Опис продукту і послуг



Прочитайте всі застереження і вказівки. Недотримання застережень і вказівок може призвести до ураження електричним струмом, пожежі та/або серйозних травм.

Будь ласка, розгорніть сторінку із зображенням приладу і тримайте її перед собою увесь час, коли будете читати інструкцію.

Технічні дані

Ударний дріль		GSB 19-2 RE Professional	GSB 19-2 RE Professional	GSB 780 Professional
Товарний номер		3 601 A7B 5..	3 601 A7B 6..	3 601 A7B 1..
Ном. споживана потужність	Вт	850	850	780
Корисна потужність	Вт	430	430	390
Кількість обертів на холостому ходу				
– 1-а швидкість	хвил. ⁻¹	0 – 1000	0 – 1000	0 – 1000
– 2-а швидкість	хвил. ⁻¹	0 – 3000	0 – 3000	0 – 3000
Номинальна кількість обертів				
– 1-а швидкість	хвил. ⁻¹	800	800	850
– 2-а швидкість	хвил. ⁻¹	2060	2060	2170
Кількість ударів на холостому ході	хвил. ⁻¹	51000	51000	51000
Ном. обертальний момент (1-а/2-а швидкість)	Нм	5,2/2,0	5,2/2,0	4,1/1,6
Встановлення кількості обертів		●	●	●
Обертання праворуч/ліворуч		●	●	●
Зубчастий свердлильний патрон		–	●	–

Параметри зазначені для номінальної напруги [U] 230 В. При інших значеннях напруги, а також у специфічному для країни виконанні можливі інші параметри.

Будь ласка, зважайте на товарний номер, зазначений на заводській табличці Вашого електроприладу. Торговельна назва деяких приладів може розрізнятися.

Призначення приладу

Прилад призначений для ударного свердлення в цеглі, бетоні і камені, а також для свердлення в деревині, металі, кераміці і пластмасах. Прилади з електронною системою регулювання і обертанням праворуч/ліворуч придатні також для закручування гвинтів і нарізування різі.

Зображені компоненти

Нумерація зображених компонентів посилається на зображення електроприладу на сторінці з малюнком.

- 1 Швидкозатискний патрон
- 2 Перемикач «свердлення/ударне свердлення»
- 3 Перемикач напрямку обертання
- 4 Кнопка фіксації вимикача
- 5 Коліщатко для встановлення кількості обертів
- 6 Вимикач
- 7 Перемикач швидкості
- 8 Додаткова рукоятка (з ізолюваною поверхнею)*
- 9 Обмежувач глибини*
- 10 Рукоятка (з ізолюваною поверхнею)
- 11 Передня втулка*
- 12 Задня втулка*
- 13 Ключ до свердлильного патрона*
- 14 Зубчастий свердлильний патрон*
- 15 Біта*
- 16 Універсальний затискач біт*
- 17 Ключ-шестигранник*

*Зображене або описане приладдя не входить в стандартний обсяг поставки. Повний асортимент приладдя Ви знайдете в нашій програмі приладдя.

112 | Українська

Ударний дріль		GSB 19-2 RE Professional	GSB 19-2 RE Professional	GSB 780 Professional
Швидкозатискний свердлильний патрон		●	–	●
Автоматична фіксація шпинделя (Auto-Lock)		●	–	–
Ø шийки шпинделя	мм	43	43	43
Макс. Ø отвору (1-а/2-а швидкість)				
– Бетон	мм	18/13	18/13	18/13
– Кам'яна кладка	мм	20/15	20/15	20/15
– Сталь	мм	13/8	13/8	13/8
– Деревина	мм	40/25	40/25	40/25
Діапазон затискання патрона	мм	1,5 – 13	1,5 – 13	1,5 – 13
Вага відповідно до EPTA-Procedure 01/2003	кг	2,6	2,6	2,6
Клас захисту		□/II	□/II	□/II
Параметри зазначені для номінальної напруги [U] 230 В. При інших значеннях напруги, а також у специфічному для країни виконанні можливі інші параметри.				
Будь ласка, зважайте на товарний номер, зазначений на заводській табличці Вашого електроприладу. Торговельна назва деяких приладів може розрізнятися.				

Інформація щодо шуму і вібрації

Рівень шумів визначений відповідно до європейської норми EN 60745.

Оцінений як А рівень звукового тиску від приладу, як правило, становить: звукове навантаження 95 дБ(А); звукова потужність 106 дБ(А). Похибка К = 3 дБ.

Вдягайте навушники!

Сумарна вібрація a_h (векторна сума трьох напрямків) та похибка К визначені відповідно до EN 60745: свердлення в металі: $a_h = 3,0 \text{ м/с}^2$, $K = 1,5 \text{ м/с}^2$, ударне свердлення в бетоні: $a_h = 15 \text{ м/с}^2$, $K = 2,0 \text{ м/с}^2$, закручування/розкручування шурупів: $a_h < 2,5 \text{ м/с}^2$, $K = 1,5 \text{ м/с}^2$, нарізування різьби: $a_h < 2,5 \text{ м/с}^2$, $K = 1,5 \text{ м/с}^2$.

Зазначений в цих вказівках рівень вібрації вимірювався за процедурою, визначеною в EN 60745; нею можна користуватися для порівняння приладів. Він придатний також і для попередньої оцінки вібраційного навантаження. Зазначений рівень вібрації стосується головних робіт, для яких застосовується електроприлад. Однак при застосуванні електроприладу для інших робіт, роботі з іншими робочими інструментами або при недостатньому технічному обслуговуванні приладу може бути іншим. В результаті вібраційне навантаження протягом всього інтервалу використання приладу може значно зростати.

Для точної оцінки вібраційного навантаження треба враховувати також і інтервали часу, коли прилад вимкнтий або, хоч і увімкнтий, але саме не в роботі. Це може значно зменшити вібраційне навантаження протягом всього інтервалу використання приладу.

Визначте додаткові заходи безпеки для захисту від вібрації працюючого з приладом, як напр.: технічне обслуговування електроприладу і робочих інструментів, нагрівання рук, організація робочих процесів.

Заява про відповідність 

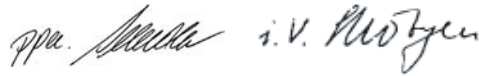
Ми заявляємо під нашу виключну відповідальність, що описаний в «Технічні дані» продукт відповідає таким

нормам або нормативним документам: EN 60745 у відповідності до положень директив 2004/108/EC, 2006/42/EC.

Технічні документи в:
Robert Bosch GmbH, PT/ESC,
D-70745 Leinfelden-Echterdingen

Dr. Egbert Schneider
Senior Vice President
Engineering

Dr. Eckerhard Strötgen
Head of Product
Certification



Robert Bosch GmbH, Power Tools Division
D-70745 Leinfelden-Echterdingen
18.02.2010

Монтаж

► **Перед будь-якими маніпуляціями з електроприладом витягніть штепсель з розетки.**

Додаткова рукоятка (див. мал. А)

► **Користуйтеся приладом лише з додатковою рукояткою 8.**

Для більшої зручності, а також щоб менше втомлятися під час роботи, Ви можете повернути додаткову рукоятку **8** в 12 положень.

Поверніть нижню ручку додаткової рукоятки **8** в напрямку **1** і посуньте додаткову рукоятку **8** уперед настільки, щоб її можна було повернути в необхідне положення. Після цього посуньте додаткову рукоятку **8** знову назад і затягніть нижню ручку, повернувши її в напрямку **2**.

Встановлення глибини свердлення (див. мал. А)

За допомогою обмежувача глибини **9** можна встановлювати необхідну глибину свердлення **X**.

Поверніть нижню ручку додаткової рукоятки **8** проти стрілки годинника і встроміть обмежувач глибини **9**.

Витягніть обмежувач глибини настільки, щоб відстань між кінчиком свердла і кінчиком обмежувача глибини відповідала бажаній глибині свердлення **X**.

Після цього знову туго затягніть нижню ручку додаткової рукоятки **8** повертанням за стрілкою годинника.

Рифлення на обмежувачі глибини **9** повинне дивитися угору.

Заміна робочого інструмента

- ▶ **При заміні робочого інструмента обов'язково надівайте захисні рукавиці.** Свердильний патрон може при тривалій роботі сильно нагріватися.

Швидкозатискний свердильний патрон (GSB 19-2 RE) (див. мал. В)

При ненаτισнутому вимикачі **6** свердильний шпindel блокується. Це дозволяє швидко, зручно і просто міняти робочий інструмент у свердильному патроні.

Повертаючи в напрямку обертання **1**, відкрийте швидкозатискний свердильний патрон **1**, щоб в нього можна було встромити робочий інструмент. Встроміть робочий інструмент.

Рукою з силою повертайте втулку швидкозатискного патрона **1** в напрямку обертання **2**, поки не припиниться клацання. Свердильний патрон автоматично фіксується.

Щоб зняти фіксацію, повертайте втулку проти стрілки годинника, щоб вийняти робочий інструмент.

Швидкозатискний свердильний патрон (GSB 780) (див. мал. С)

Міцно тримайте задню втулку **12** швидкозатискного патрона **1** і повертайте передню втулку **11** в напрямку **1**, щоб можна було встромити робочий інструмент. Встроміть робочий інструмент.

Міцно тримайте задню втулку **12** швидкозатискного патрона **1** і з силою повертайте рукою передню втулку **11** в напрямку обертання **2**, поки не припиниться клацання. Свердильний патрон автоматично фіксується.

Щоб зняти фіксацію і вийняти робочий інструмент, повертайте передню втулку **11** у протилежному напрямку.

Зубчастий свердильний патрон (див. мал. D)

Повертаючи, відкрийте зубчастий свердильний патрон **14**, щоб в нього можна було встромити робочий інструмент. Встроміть робочий інструмент.

Встроміть ключ до свердильного патрона **13** у відповідні отвори в зубчастому свердильному патроні **14** і рівномірно затягніть робочий інструмент.

Інструменти для закручування гвинтів (див. мал. E)

При використанні біти **15** Вам необхідно завжди використовувати універсальний затискач біт **16**. Використовуйте лише біти, що пасують до головки гвинтів. Для закручування гвинтів завжди встановлюйте перемикач «свердлення/ударне свердлення» **2** на значок «свердлення».

Заміна свердильного патрона

- ▶ **Перед будь-якими маніпуляціями з електроприладом витягніть штепсель з розетки.**

Демонтаж свердильного патрона (див. мал. F)

Демонтуйте додаткову рукоятку і встановіть перемикач швидкості **7** в середнє положення між 1-ю і 2-ю швидкістю.

Встроміть сталевий штифт з Ø 4 мм і довжиною бл. 50 мм в отвір в шийці шпинделя, щоб зафіксувати свердильний шпindel.

Встроміть ключ-шестигранник **17** коротким боком у швидкозатискний патрон **1**.

Покладіть електроприлад на стійку основу, наприклад, на верстак. Міцно тримаючи електроприлад, відпустіть швидкозатискний свердильний патрон **1**, повертаючи ключ-шестигранник **17** в напрямку обертання **1**. Якщо свердильний патрон сидить дуже міцно, його можна зрушити легким ударом по довгому хвостовику ключа-шестигранника **17**. Витягніть ключ-шестигранник із швидкозатискного свердильного патрона та повністю відкрутіть швидкозатискний свердильний патрон.

В електроінструментах із зубчастим свердильним патроном демонтаж здійснюється відповідним чином, як це описано вище.

У електроприладах із швидкозатискним патроном можна замість ключа-шестигранника використовувати для викручування патрона вилковий гайковий ключ (розміром 19 мм).

Монтаж свердильного патрона (див. мал. G)

Монтаж швидкозатискного свердильного патрона або зубчастого свердильного патрона здійснюється у зворотній послідовності.

- ▶ **Після закінчення монтажу знову витягніть сталевий штифт із свердильного патрона.**



Свердильний патрон затягується із зусиллям прибл. 50 – 55 Нм.

Відсмоктування пилу/тирси/стружки

- ▶ Пил таких матеріалів, як напр., лакофарбових покриттів, що містять свинець, деяких видів деревини, мінералів і металу, може бути небезпечним для здоров'я. Торкання або вдихання пилу може викликати у Вас або у осіб, що знаходяться поблизу, алергічні реакції та/або захворювання дихальних шляхів.

Певні види пилу, як напр., дубовий або буковий пил, вважаються канцерогенними, особливо в сполученні з добавками для обробки деревини (хромат, засоби для захисту деревини). Матеріали, що містять азбест, дозволяється обробляти лише спеціалістам.

- Слідкуйте за доброю вентиляцією на робочому місці.
- Рекомендується вдягати респіраторну маску з фільтром класу P2.

Додержуйтеся приписів щодо оброблюваних матеріалів, що діють у Вашій країні.

- ▶ **Уникайте накопичення пилу на робочому місці.** Пил може легко займатися.

Робота

Початок роботи

- ▶ **Зважайте на напругу в мережі!** Напруга джерела струму повинна відповідати значенню, що зазначене на таблиці з характеристиками електроприладу. Електроприлад, що розрахований на напругу 230 В, може працювати також і при 220 В.

Встановлення напрямку обертання (див. мал. Н)

- ▶ **Перемикайте перемикач швидкості 3, лише коли електроприлад зупинено.**

За допомогою перемикача напрямку обертання **3** можна міняти напрямок обертання інструмента. Однак це не можливо, якщо натиснутий вимикач **6**.

Обертання праворуч: Для свердління і закручування гвинтів посуňte перемикач напрямку обертання **3** ліворуч униз і одночасно праворуч угору.

Обертання ліворуч: Для послаблення або викручування гвинтів і розкручування гайок посуňte перемикач напрямку обертання **3** ліворуч угору і одночасно праворуч вниз.

Встановлення режиму роботи



Свердлення і закручування гвинтів

Встановіть перемикач **2** на символ «свердлення».



Ударне свердлення

Встановіть перемикач **2** на значок «ударне свердлення».

Перемикач **2** відчутно заходить в зачеплення, його можна перемикає також і коли мотор працює.

Механічне перемикання швидкості

- ▶ **Перемикає перемикач швидкості 7 можна на повільно працюючому електроприладі. Однак цього не треба робити, коли прилад зупинений, працює при повному навантаженні або на максимальній кількості обертів.**

За допомогою перемикача швидкості **7** можна встановлювати 2 діапазони кількості обертів.



Швидкість I:

Мала кількість обертів; для великих діаметрів отвору і для гвинтів.



2-а швидкість:

Велика кількість обертів; для малих діаметрів отвору.

Якщо перемикач швидкості **7** не повертається до упору, трохи покрутіть приводний шпindel із свердлом.

Вмикання/вимикання

Щоб **увімкнути** електроприлад, натисніть на вимикач **6** і тримайте його натиснутим.

Щоб **зафіксувати** натиснутий вимикач **6**, натисніть на кнопку фіксації **4**.

Щоб **вимкнути** електроприлад, відпустіть вимикач **6** або, якщо він зафіксований кнопкою фіксації **4**, коротко натисніть на вимикач **6** та знову відпустіть його.

Запобіжна муфта

З метою обмеження великих реакційних моментів електроінструмент устаткований запобіжною муфтою (Anti-Rotation).

- ▶ **При заклиненні або сіпанні електроприладу привод свердлильного шпindеля вимикається. Зважаючи на сили, що виникають при цьому, завжди добре тримайте електроприлад двома руками і зберігайте стійке положення.**

- ▶ **У разі застрягання вимкніть електроприлад і звільніть робочий інструмент. При вмиканні електроприладу із застрягим робочим інструментом виникають великі реакційні моменти.**

Настроювання кількості обертів/кількості ударів

Кількість обертів увімкнутого електроприладу можна плавно регулювати більшим чи меншим натисканням на вимикач **6**.

При несильному натискуванні на вимикач **6** кількість обертів/кількість ударів невелика. При збільшенні сили натискування кількість обертів/кількість ударів зростає.

Встановлення кількості обертів/кількості ударів

За допомогою коліщатка для встановлення кількості обертів **5** можна встановлювати кількість обертів/кількість ударів також і під час роботи.

Необхідна кількість обертів/кількість ударів залежить від матеріалу і умов роботи, її можна визначити практичним способом.

Вказівки щодо роботи

- ▶ **Перед будь-якими маніпуляціями з електроприладом витягніть штепсель з розетки.**
- ▶ **Приставляйте електроприлад до гайки/гвинта лише у вимкнутому стані. Робочі інструменти, що обертаються, можуть зісковзувати.**

Поради

Після тривалої роботи з невеликою кількістю обертів треба дати приладу охолонути (робота на холостому ходу протягом прибл. 3 хвилин з максимальною кількістю обертів).

Для просвердлення кахлю встановіть перемикач **2** на значок «свердлення». Після просвердлення кахлю встановіть перемикач на значок «ударне свердлення» і працюйте з ударом.

Для роботи з бетоном, каменем і цеглою використовуйте твердосплавні свердла.

Використовуйте при свердленні в метали лише бездоганні, заточені свердла з високолегованої швидкорізальної сталі. Відповідну якість гарантує оригінальне приладдя Bosch.

За допомогою приладу для заточення свердел (приладдя) можна легко заточувати спіральні свердла діаметром 2,5–10 мм.

Технічне обслуговування і сервіс

Технічне обслуговування і очищення

- ▶ **Перед будь-якими маніпуляціями з електроприладом витягніть штепсель з розетки.**
- ▶ **Щоб електроприлад працював якісно і надійно, тримайте прилад і вентиляційні отвори в чистоті.**

Якщо незважаючи на ретельну технологію виготовлення і перевірки прилад все-таки вийде з ладу, його ремонт дозволяється виконувати лише в авторизованій сервісній майстерні для електроприладів Bosch.

При всіх запитаннях і при замовленні запчастин, будь ласка, обов'язково зазначайте 10-значний товарний номер, що знаходиться на заводській табличці електроприладу.

Сервісна майстерня і обслуговування клієнтів

В сервісній майстерні Ви отримаєте відповідь на Ваші запитання стосовно ремонту і технічного обслуговування Вашого продукту. Малюнки в деталях і інформацію щодо запчастин можна знайти за адресою:

www.bosch-pt.com

Консультанти Bosch з радістю допоможуть Вам при запитаннях стосовно купівлі, застосування і налагодження продуктів і приладдя до них.

Гарантійне обслуговування і ремонт електроінструменту здійснюються відповідно до вимог і норм виготовлювача на території всіх країн лише у фірмових або авторизованих сервісних центрах фірми «Роберт Бош». **ПОПЕРЕДЖЕННЯ!** Використання контрафактної продукції небезпечно в експлуатації і може мати негативні наслідки для здоров'я. Виготовлення і розповсюдження контрафактної продукції переслідується за Законом в адміністративному і кримінальному порядку.

Україна

ТОВ «Роберт Бош»

Сервісний центр електроінструментів

вул. Крайня, 1, 02660, Київ-60

Україна

Тел.: +38 (044) 4 90 24 07 (багатоканальний)

E-Mail: pt-service@ua.bosch.com

Офіційний сайт: www.bosch-powertools.com.ua

Адреса Регіональних гарантійних сервісних майстерень зазначена в Національному гарантійному талоні.

Утилізація

Електроприладу, приладдя і упаковку треба здавати на екологічно чисту повторну переробку.

Не викидайте електроінструменти в побутове сміття!

Лише для країн ЄС:



Відповідно до європейської директиви 2002/96/EC про відпрацьовані електро- і електронні прилади і її перетворення в національному законодавстві електроприлади, що вийшли з вживання, повинні здаватися окремо і утилізуватися екологічно чистим способом.

Можливі зміни.

Română

Instrucțiuni privind siguranța și protecția muncii

Indicații generale de avertizare pentru scule electrice

⚠️ AVERTISMENT Citiți toate indicațiile de avertizare și instrucțiunile.

Nerespectarea indicațiilor de avertizare și a instrucțiunilor poate provoca electrocutare, incendii și/sau răni grave.

Păstrați toate indicațiile de avertizare și instrucțiunile în vederea utilizărilor viitoare.

Termenul de „sculă electrică” folosit în indicațiile de avertizare se referă la sculele electrice alimentate de la rețea (cu cablu de alimentare) și la sculele electrice cu acumulator (fără cablu de alimentare).

Siguranța la locul de muncă

- ▶ **Mențineți-vă sectorul de lucru curat și bine iluminat.** Dezordinea sau sectoarele de lucru neluminate pot duce la accidente.
- ▶ **Nu lucrați cu scula electrică în mediu cu pericol de explozie, în care există lichide, gaze sau pulberi inflamabile.** Sculele electrice generează scântei care pot aprinde praful sau vaporii.
- ▶ **Nu permiteți accesul copiilor și al altor persoane în timpul utilizării sculei electrice.** Dacă vă este distrasă atenția puteți pierde controlul asupra mașinii.

Siguranță electrică

- ▶ **Ștecherul sculei electrice trebuie să fie potrivit prizei electrice. Nu este în nici un caz permisă modificarea ștecherului. Nu folosiți fișe adaptoare la sculele electrice legate la pământ de protecție.** Ștecherele nemodificate și prizele corespunzătoare diminuează riscul de electrocutare.
- ▶ **Evitați contactul corporal cu suprafețe legate la pământ ca țevi, instalații de încălzire, sobe și frigidere.** Există un risc crescut de electrocutare atunci când corpul vă este legat la pământ.
- ▶ **Feriți mașina de ploaie sau umezeală.** Pătrunderea apei într-o sculă electrică mărește riscul de electrocutare.

116 | Română

- ▶ **Nu schimbați destinația cablului folosindu-l pentru transportarea sau suspendarea sculei electrice ori pentru a trage ștecherul afară din priză. Feriți cablul de căldură, ulei, muchii ascuțite sau componente aflate în mișcare.** Cablurile deteriorate sau încurcate măresc riscul de electrocutare.
- ▶ **Atunci când lucrați cu o sculă electrică în aer liber, folosiți numai cabluri prelungitoare adecvate și pentru mediul exterior.** Folosirea unui cablu prelungitor adecvat pentru mediul exterior diminuează riscul de electrocutare.
- ▶ **Atunci când nu poate fi evitată utilizarea sculei electrice în mediu umed, folosiți un întrerupător automat de protecție împotriva tensiunilor periculoase.** Întrebuințarea unui întrerupător automat de protecție împotriva tensiunilor periculoase reduce riscul de electrocutare.

Siguranța persoanelor

- ▶ **Fiți atenți, aveți grijă de ceea ce faceți și procedați rațional atunci când lucrați cu o sculă electrică. Nu folosiți scula electrică atunci când sunteți oboseți sau vă aflați sub influența drogurilor, a alcoolului sau a medicamentelor.** Un moment de neatenție în timpul utilizării mașinii poate duce la răni grave.
- ▶ **Purtați echipament personal de protecție și întotdeauna ochelari de protecție.** Purtarea echipamentului personal de protecție, ca masca pentru praf, încălțăminte de siguranță antiderapantă, casca de protecție sau protecția auditivă, în funcție de tipul și utilizarea sculei electrice, diminuează riscul rănilor.
- ▶ **Evitați o punere în funcțiune involuntară. Înainte de a introduce ștecherul în priză și/sau de a introduce acumulatorul în scula electrică, de a o ridica sau de a o transporta, asigurați-vă că aceasta este oprită.** Dacă atunci când transportați scula electrică țineți degetul pe întrerupător sau dacă porniți scula electrică înainte de a o racorda la rețeaua de curent, puteți provoca accidente.
- ▶ **Înainte de pornirea sculei electrice îndepărtați dispozitivele de reglare sau cheile fixe din aceasta.** Un dispozitiv sau o cheie lăsată într-o componentă de mașină care se rotește poate duce la răni.
- ▶ **Evitați o ținută corporală nefirească. Adoptați o poziție stabilă și mențineți-vă întotdeauna echilibrul.** Astfel veți putea controla mai bine mașina în situații neașteptate.
- ▶ **Purtați îmbrăcăminte adecvată. Nu purtați îmbrăcăminte largă sau podoabe. Feriți părul, îmbrăcăminte și mănușile de piese aflate în mișcare.** Îmbrăcăminte largă, părul lung sau podoabele pot fi prinse în piesele aflate în mișcare.
- ▶ **Dacă pot fi montate echipamente de aspirare și colectare a prafului, asigurați-vă că acestea sunt racordate și folosite în mod corect.** Folosirea unei instalații de aspirare a prafului poate duce la reducerea poluării cu praf.

Utilizarea și manevrarea atentă a sculelor electrice

- ▶ **Nu suprasolicitați mașina. Folosiți pentru executarea lucrării dv. scula electrică destinată aceluși scop.** Cu

scula electrică potrivită lucrăți mai bine și mai sigur în domeniul de putere indicat.

- ▶ **Nu folosiți scula electrică dacă aceasta are întrerupătorul defect.** O sculă electrică, care nu mai poate fi pornită sau oprită, este periculoasă și trebuie reparată.
- ▶ **Scoateți ștecherul afară din priză și/sau îndepărtați acumulatorul, înainte de a executa reglaje, a schimba accesoriul sau de a pune mașina la o parte.** Această măsură de prevedere împiedică pornirea involuntară a sculei electrice.
- ▶ **Păstrați sculele electrice nefolosite la loc inaccesibil copiilor. Nu lăsați să lucreze cu mașina persoane care nu sunt familiarizate cu aceasta sau care nu au citit aceste instrucțiuni.** Sculele electrice devin periculoase atunci când sunt folosite de persoane lipsite de experiență.
- ▶ **Întrețineți-vă scula electrică cu grijă. Controlați dacă componentele mobile ale sculei electrice funcționează impecabil și dacă nu se blochează, sau dacă există piese rupte sau deteriorate astfel încât să afecteze funcționarea sculei electrice. Înainte de utilizare dați la reparat piesele deteriorate.** Cauza multor accidente a fost întreținerea necorespunzătoare a sculelor electrice.
- ▶ **Mențineți bine ascuțite și curate dispozitivele de tăiere.** Dispozitivele de tăiere întreținute cu grijă, cu tășuri ascuțite se înțepenesc în mai mică măsură și pot fi conduse mai ușor.
- ▶ **Folosiți scula electrică, accesoriile, dispozitivele de lucru etc. conform prezentelor instrucțiuni. Țineți cont de condițiile de lucru și de activitatea care trebuie desfășurată.** Folosirea sculelor electrice în alt scop decât pentru utilizările prevăzute, poate duce la situații periculoase.

Service

- ▶ **Încredințați scula electrică pentru reparare numai personalului de specialitate, calificat în acest scop, repararea făcându-se numai cu piese de schimb originale.** Astfel veți fi siguri că este menținută siguranța mașinii.

Instrucțiuni privind siguranța pentru mașini de găurit

- ▶ **Purtați protecții auditive în timpul găuririi cu percuție.** Expunerea la zgomot poate provoca pierderea auzului.
- ▶ **Folosiți mânerul suplimentare din setul de livrare.** Pierderea controlului poate duce la vătămări corporale.
- ▶ **Țineți scula electrică de zonele de prindere izolate atunci când executați lucrări în cursul cărora accesoriul sau șurubul ar putea nimeri conductorii electrici ascunși sau propriul cablu de alimentare.** Contactul cu un conductor aflat sub tensiune poate pune sub tensiune și componentele metalice ale sculei electrice și duce la electrocutare.
- ▶ **Folosiți detectoare adecvate pentru a depista conductorii și conducte de alimentare ascunse sau adresați-vă în acest scop regiei locale furnizoare de**

utilități. Atingerea conductorilor electrici poate duce la incendii și electrocutare. Deteriorarea unei conducte de gaz poate duce la explozie. Străpungerea unei conducte de apă provoacă pagube materiale.

- ▶ **Apucați strâns mașina în timpul lucrului și adoptați o poziție stabilă.** Scula electrică se conduce mai bine cu ambele mâini.
- ▶ **Asigurați piesa de lucru.** O piesă de lucru fixată cu dispozitive de prindere sau într-o menghină este ținută mai sigur decât cu mâna dumneavoastră.
- ▶ **Înainte de a pune jos scula electrică așteptați ca aceasta să se oprească complet.** Dispozitivul de lucru se poate agăța și duce la pierderea controlului asupra sculei electrice.

Descrierea produsului și a performanțelor



Citiți toate indicațiile de avertizare și instrucțiunile. Nerespectarea indicațiilor de avertizare și a instrucțiunilor poate provoca electrocutare, incendii și/sau răni grave.

Vă rugăm să desfășurați pagina pliantă cu redarea mașinii și să o lăsați desfășurată cât timp citiți instrucțiunile de folosire.

Utilizare conform destinației

Mașina este destinată găuririi cu percuție în cărămidă, beton și piatră, cât și găuririi în lemn, metal, ceramică și material plastic. Mașinile cu reglare electronică și funcționare dreapta/stânga pot fi folosite și la înșurubare și filetare.

Elemente componente

Numerotarea elementelor componente se referă la schița sculei electrice de pe pagina grafică.

- 1 Mandrină rapidă
- 2 Comutator „Găurire/găurire cu percuție”
- 3 Comutator de schimbare a direcției de rotație
- 4 Tastă de fixare pentru întrerupătorul pornit/oprit
- 5 Rozetă de reglare pentru preselectia turajiei
- 6 Întrerupător pornit/oprit
- 7 Comutator de selecție trepte de turajie
- 8 Mâner suplimentar (suprafață de prindere izolată)*
- 9 Limitator de adâncime*
- 10 Mâner (suprafață de prindere izolată)
- 11 Bucșă anterioară*
- 12 Bucșă posterioară*
- 13 Cheie pentru mandrine*
- 14 Mandrină cu coroană dințată*
- 15 Cap de șurubelniță*
- 16 Adaptor universal de prindere*
- 17 Cheie imbus*

*Accesorii ilustrate sau descrise nu sunt cuprinse în setul de livrare standard. Puteți găsi accesoriile complete în programul nostru de accesorii.

Date tehnice

Mașină de găurit cu percuție		GSB 19-2 RE Professional	GSB 19-2 RE Professional	GSB 780 Professional
Număr de identificare		3 601 A7B 5..	3 601 A7B 6..	3 601 A7B 1..
Putere nominală	W	850	850	780
Putere debitată	W	430	430	390
Turajie la mersul în gol				
– Treapta 1-a	rot./min	0 – 1000	0 – 1000	0 – 1000
– Treapta a 2-a	rot./min	0 – 3000	0 – 3000	0 – 3000
Turajie nominală				
– Treapta 1-a	rot./min	800	800	850
– Treapta a 2-a	rot./min	2060	2060	2170
Număr vibrații la turajie de mers în gol	min ⁻¹	51000	51000	51000
Moment de torsiune nominal (treapta 1-a/a 2-a)	Nm	5,2/2,0	5,2/2,0	4,1/1,6
Preselectia turajiei		●	●	●
Funcționare dreapta/stânga		●	●	●
Mandrină cu coroană dințată		–	●	–
Mandrină rapidă		●	–	●
Blocare automată a axului (Auto Lock)		●	–	–

Specificațiile sunt valabile pentru o tensiune nominală [U] de 230 V. În cazul unor tensiuni diferite și al unor modele de execuție specifice anumitor țări, aceste specificații pot varia.

Vă rugăm să rețineți numărul de identificare de pe plăcuța indicatoare a tipului sculei dumneavoastră electrice. Denumirile comerciale ale sculelor electrice pot varia.

118 | Română

Mașină de găurit cu percuție		GSB 19-2 RE Professional	GSB 19-2 RE Professional	GSB 780 Professional
Diam. guler ax	mm	43	43	43
Diam. maxim de găurire (treapta 1-a/2-a)				
- Beton	mm	18/13	18/13	18/13
- Zidărie	mm	20/15	20/15	20/15
- Oțel	mm	13/8	13/8	13/8
- Lemn	mm	40/25	40/25	40/25
Domeniu prindere mandrină	mm	1,5 – 13	1,5 – 13	1,5 – 13
Greutate conform EPTA-Procedure 01/2003	kg	2,6	2,6	2,6
Clasa de protecție		□/II	□/II	□/II

Specificațiile sunt valabile pentru o tensiune nominală [U] de 230 V. În cazul unor tensiuni diferite și al unor modele de execuție specifice anumitor țări, aceste specificații pot varia.

Vă rugăm să rețineți numărul de identificare de pe plăcuța indicatoare a tipului sculei dumneavoastră electrice. Denumirile comerciale ale sculelor electrice pot varia.

Informație privind zgomotul/vibrațiile

Valorile măsurate pentru zgomot au fost determinate conform EN 60745.

Nivelul presiunii sonore evaluat A al sculei electrice este în mod normal: nivel presiune sonoră 95 dB(A); nivel putere sonoră 106 dB(A). Incertitudine K = 3 dB.

Purtați aparat de protecție auditivă!

Valorile totale ale vibrațiilor a_h (suma vectorială a trei direcții) și incertitudinea K au fost determinate conform EN 60745:

Găurire în metal: $a_h = 3,0 \text{ m/s}^2$, $K = 1,5 \text{ m/s}^2$,

Găurire cu percuție în beton: $a_h = 15 \text{ m/s}^2$, $K = 2,0 \text{ m/s}^2$,

Înșurubare: $a_h < 2,5 \text{ m/s}^2$, $K = 1,5 \text{ m/s}^2$,

Filetare: $a_h < 2,5 \text{ m/s}^2$, $K = 1,5 \text{ m/s}^2$.

Nivelul vibrațiilor specificat în prezentele instrucțiuni a fost măsurat conform unei proceduri de măsurare standardizate în EN 60745 și poate fi utilizat la compararea diferitelor scule electrice. El poate fi folosit și pentru evaluarea provizorie a solicitării vibratorii.

Nivelul specificat al vibrațiilor se referă la cele mai frecvente utilizări ale sculei electrice. În eventualitatea în care scula electrică este utilizată pentru alte aplicații, împreună cu alte accesorii decât cele indicate sau nu beneficiază de o întreținere satisfăcătoare, nivelul vibrațiilor se poate abate de la valoarea specificată. Aceasta poate amplifica considerabil solicitarea vibratorie de-a lungul întregului interval de lucru. Pentru o evaluare exactă a solicitării vibratorii ar trebui luate în calcul și intervalele de timp în care scula electrică este deconectată sau funcționează, dar nu este utilizată efectiv. Această metodă de calcul ar putea duce la reducerea considerabilă a valorii solicitării vibratorii pe întreg intervalul de lucru.

Stabiliți măsuri de siguranță suplimentare pentru protejarea utilizatorului împotriva efectului vibrațiilor, ca de exemplu: întreținerea sculei electrice și a accesoriilor, menținerea căldurii mâinilor, organizarea proceselor de muncă.

Declarație de conformitate 

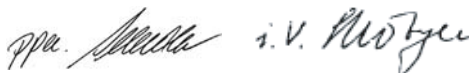
Declarăm pe proprie răspundere că produsul descris la paragraful „Date tehnice” este în conformitate cu următoarele standarde și documente normative: EN 60745 conform prevederilor Directivelor 2004/108/CE, 2006/42/CE.

Documentație tehnică la:

Robert Bosch GmbH, PT/ESC,
D-70745 Leinfelden-Echterdingen

Dr. Egbert Schneider
Senior Vice President
Engineering

Dr. Eckerhard Strötgen
Head of Product
Certification



Robert Bosch GmbH, Power Tools Division
D-70745 Leinfelden-Echterdingen
18.02.2010


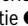
Montare

- ▶ **Înainte oricărui intervenții asupra sculei electrice scoateți cablul de alimentare afară din priză.**

Mâner suplimentar (vezi figura A)

- ▶ **Folosiiți scula electrică numai împreună cu mânerul suplimentar 8.**

Puteți întoarce mânerul suplimentar **8** în 12 poziții, pentru a avea o postură de lucru sigură și confortabilă.

Răsuciți partea inferioară a mânerului suplimentar **8** în direcția de rotație  și împingeți mânerul suplimentar **8** într-atât înainte, până când îl veți putea bascula în poziția dorită. Apoi trageți din nou înapoi mânerul suplimentar **8** și strângeți bine la loc partea inferioară a mânerului suplimentar răsucind-o în direcția de rotație .

Reglarea adâncimii de găurire (vezi figura A)

Cu limitatorul de adâncime **9** poate fi reglată adâncimea de găurire **X** dorită.

Învârțiți partea inferioară a mânerului suplimentar **8** în sens contrar mișcării acelor de ceasornic și introduceți limitatorul de reglare a adâncimii **9**.

Trageți afară limitatorul de adâncime într-atât încât distanța dintre vârful burghiului și vârful limitatorului de adâncime să fie egală cu adâncimea de găurire **X** dorită.

Învârțiți apoi partea inferioară a mânerului suplimentar **8** în sensul mișcării acelor de ceasornic pentru a o strânge la loc.

Striațiile de pe limitatorul de adâncime **9** trebuie să fie îndreptate în sus.

Schimbarea accesoriilor

- ▶ **Pentru schimbarea accesoriilor folosiți mănuși de protecție.** În timpul proceselor de lucru mai îndelungate mandrina se poate încălzi puternic.

Mandrina rapidă (GSB 19-2 RE) (vezi figura B)

Dacă întrerupătorul pornit/oprit **6** nu este apăsat, arborele portburghiu este blocat. Aceasta permite o schimbare rapidă, comodă și simplă a dispozitivului din mandrina.

Deschideți mandrina rapidă **1** învârtind-o în direcția de rotație **1**, până când accesoriul poate fi introdus. Introduceți accesoriul.

Închideți rotind puternic cu mâna bușa mandrinei rapide **1** în direcția de rotație **2**, până când nu se mai aude zgomotul de forțare a înclchetării. În acest mod mandrina se blochează automat.

Mandrina se deblochează din nou dacă, pentru îndepărtarea dispozitivului, învârtiți bușa mandrinei în direcție opusă.

Mandrina rapidă (GSB 780) (vezi figura C)

Fixați bușa posterioară **12** a mandrinei rapide **1** și rotiți bușa anterioară **11** în direcția de rotație **1**, până când accesoriul poate fi introdus. Introduceți accesoriul.

Fixați bușa posterioară **12** a mandrinei rapide **1** și rotiți puternic cu mâna bușa anterioară **11** în direcția de rotație **2**, până când nu se mai aude zgomotul de forțare a înclchetării. Prin aceasta mandrina se blochează automat.

Mandrina se va debloca din nou, atunci când, pentru îndepărtarea accesoriului, veți roti bușa anterioară **11** în direcție opusă.

Mandrina cu coroană dințată (vezi figura D)

Deschideți prin rotire mandrina cu coroană dințată **14** astfel încât să poată fi introdus accesoriul. Introduceți accesoriul. Introduceți cheia de mandrine **13** în găurile corespunzătoare ale mandrinei cu coroană dințată **14** și strângeți uniform accesoriul.

Dispozitive șurubelniță (vezi figura E)

În cazul utilizării capetelor de șurubelniță **15** ar trebui să folosiți întotdeauna un adaptor universal **16** pentru capete de șurubelniță. Utilizați întotdeauna numai capete de șurubelniță potrivite pentru capul de șurub care trebuie înșurubat.

Pentru înșurubare poziționați întotdeauna comutatorul „Găurire/găurire cu percuție“ **2** pe simbolul „Găurire“.

Schimbarea mandrinei

- ▶ **Înainte oricăror intervenții asupra sculei electrice scoateți cablul de alimentare afară din priză.**

Demontarea mandrinei (vezi figura F)

Demontați mânerul suplimentar și aduceți comutatorul de selecție a treptelor de turație **7** în poziția de mijloc, între treptea 1-a și a 2-a.

Introduceți un știft de oțel având diametru de 4 mm cu o lungime de aprox. 50 mm în alezajul de pe gulerul arborelui, pentru a bloca arborele portburghiu.

Prindeți o cheie imbus **17**, cu tija scurtă îndreptată înainte, în mandrina rapidă **1**.

Puneți scula electrică pe un postament stabil, de exemplu pe un banc de lucru. Fixați strâns scula electrică și desprindeți mandrina rapidă **1** răsucind cheia imbus **17** în direcția de rotație **1**. O mandrină rapidă care s-a blocat poate fi deblocată prin aplicarea unei lovituri ușoare asupra tijei lungi a cheii imbus **17**. Îndepărtați cheia imbus din mandrina rapidă și deșurubați complet mandrina rapidă.

La sculele electrice echipate cu mandrină cu coroană dințată, demontarea se va face în mod analog celor descrise mai sus.

La sculele electrice echipate cu mandrină rapidă, în locul cheii imbus, pe mandrină se poate pune o cheie fixă (dimensiuni cheie 19 mm).

Montarea mandrinei (vezi figura G)

Montarea mandrinei rapide/mandrinei cu coroană dințată se face în ordine inversă a operațiilor.

- ▶ **După montarea mandrinei îndepărtați din nou din alezaj știftul de oțel.**



Mandrina trebuie strânsă cu un moment de strângere de aprox. 50 – 55 Nm.

Aspirarea prafului/așchiilor

- ▶ Pulberile rezultate din prelucrarea de materiale cum sunt vopselele pe bază de plumb, anumite tipuri de lemn, minerale și metal pot fi dăunătoare sănătății. Atingerea sau inspirarea acestor pulberi poate provoca reacții alergice și/sau îmbolnăvirile căilor respiratorii ale utilizatorului sau a le persoanelor aflate în apropiere.

Anumite pulberi cum sunt pulberea de lemn de stejar sau de fag sunt considerate a fi cancerigene, mai ales în combinație cu materiale de adaos utilizate la prelucrarea lemnului (cromat, substanțe de protecție a lemnului). Materialele care conțin azbest nu pot fi prelucrate decât de către specialiști.

- Asigurați buna ventilație a locului de muncă.
- Este recomandabil să se utilizeze o mască de protecție a respirației având clasa de filtrare P2.

Respectați prescripțiile din țara dumneavoastră referitoare la materialele de prelucrat.

- ▶ **Evitați acumulările și depunerile de praf la locul de muncă.** Pulberile se pot aprinde cu ușurință.

Funcționare

Punere în funcțiune

- ▶ **Atenție la tensiunea rețelei de alimentare! Tensiunea sursei de curent trebuie să coincidă cu datele de pe plăcuța indicatoare a tipului sculei electrice. Sculele electrice inscripționate cu 230 V pot funcționa și racordate la 220 V.**

Reglarea direcției de rotație (vezi figura H)

- ▶ **Acționați comutatorul de schimbare a direcției de rotație **3** numai când scula electrică este oprită.**

120 | Română

Cu comutatorul de schimbare a direcției de rotație **3** puteți schimba direcția de rotație a sculei electrice. Atunci când întrerupătorul pornit/oprit **6** este apăsat acest lucru nu mai este însă posibil.

Funcționare dreapta: Pentru găurire și înșurubare împingeți în jos comutatorul de schimbare a direcției de rotație **3** din partea stângă și concomitent împingeți-l în sus pe cel din partea dreaptă.

Funcționare stânga: Pentru slăbirea respectiv deșurubarea de șuruburi și piulițe împingeți în sus comutatorul de schimbare a direcției de rotație **3** din partea stângă și concomitent împingeți-l în jos pe cel din partea dreaptă.

Reglarea modului de funcționare



Găurire și înșurubare

Poziționați comutatorul **2** pe simbolul „Găurire“.



Găurire cu percuție

Poziționați comutatorul **2** pe simbolul „Găurire cu percuție“.

Comutatorul **2** se înclichetează perceptibil și poate fi acționat și cu motorul în funcțiune.

Selecție mecanică a treptelor de turație

► **Puteți acționa comutatorul de selecție a treptelor de turație 7 atunci când scula electrică funcționează cu turație scăzută. Totuși nu ar trebui să acționați comutatorul în timpul repausului sculei electrice, în plină sarcină sau când aceasta funcționează la turație maximă.**

Cu ajutorul comutatorului de selecție a treptelor de turație **7** pot fi preselectate 2 domenii de turații.



Treapta I-a:

Domeniu de turații scăzute; pentru executarea de găuri cu diametre mari sau pentru înșurubare.



Treapta a II-a:

Domeniu de turații înalte; pentru executarea de găuri cu diametre mici.

În cazul în care comutatorul de selecție a treptelor de turație **7** nu poate fi întors până la punctul de oprire, trebuie să învărtiți puțin axul de întinare cu burghiul.

Pornire/oprire

Apăsați pentru **punerea în funcțiune** a sculei electrice întrerupătorul pornit/oprit **6** și țineți-l apăsat.

Pentru **fixarea** în poziție apăsată a întrerupătorului pornit/oprit **6**, apăsați tasta de fixare **4**.

Pentru **oprirea** sculei electrice eliberați întrerupătorul pornit/oprit **6** respectiv, dacă acesta a fost blocat cu tasta de fixare **4**, apăsați scurt întrerupătorul pornit/oprit **6** și apoi eliberați-l din nou.

Cuplaj de suprasarcină

Pentru limitarea momentelor de reacție puternice, scula electrică este echipată cu un cuplaj de suprasarcină (Anti-Rotation = antirotație).

► **Dacă accesoriul se blochează sau se agață, se întrerupe antrenarea la arborele portburghiu. Din cauza forțelor care apar, trebuie să țineți întotdeauna bine scula electrică cu ambele mâini și să adoptați o poziție stabilă.**

► **Opriiți scula electrică și slăbiți accesoriul dacă scula electrică se blochează. Pornirea mașinii în timp ce dispozitivul de găurit este blocat generează recul.**

Reglarea turației/a numărului de percuții

Puteți regla fără trepte turația/numărul de percuții al sculei electrice deja pornite prin varierea forței de apăsare exercitate asupra întrerupătorului pornit/oprit **6**.

O apăsare ușoară a întrerupătorului pornit/oprit **6** are drept efect o turație/număr de percuții scăzut. O dată cu creșterea apăsării se mărește și turația/numărul de percuții.

Preselecția turației/a numărului de percuții

Cu rozeta de reglare pentru preselecția turației **5** puteți preselecta turația chiar în timpul funcționării mașinii.

Turația/numărul de percuții necesar depinde de material și de condițiile de lucru, putându-se determina printr-o probă practică.

Instrucțiuni de lucru

► **Înainte oricărui intervenții asupra sculei electrice scoateți cablul de alimentare afară din priză.**

► **Puneți scula electrică pe piuliță/șurub numai în stare oprită.** Accesoriile aflate în mișcare de rotație pot altfel aluneca.

Sfaturi utile

După ce ați lucrat un timp mai îndelungat cu o turație redusă, lăsați scula electrică să meargă în gol la turație maximă aprox. 3 minute pentru a se răci.

Pentru găurirea plăcilor de faianță poziționați comutatorul **2** pe simbolul „Găurire“. După străpungerea plăcii de faianță mutați comutatorul pe simbolul „Găurire cu percuție“ și lucrați cu percuție.

Atunci când lucrați în beton, piatră și zidărie folosiți burghie cu carburi metalice.

Pentru găurirea metalului folosiți numai burghie HSS impecabile, ascuțite (HSS = lb. germ: oțel de înaltă performanță). Gama de accesorii Bosch vă garantează calitatea corespunzătoare.

Cu dispozitivul de ascuțit burghie (accesoriu) puteți ascuți fără efort burghie elicoidale cu un diametru de 2,5 – 10 mm.

Întreținere și service

Întreținere și curățare

► **Înainte oricărui intervenții asupra sculei electrice scoateți cablul de alimentare afară din priză.**

► **Pentru a lucra bine și sigur păstrați curate scula electrică și фантеле de aerisire.**

Дacă în ciuda procedeele de fabricație și control riguroase mașina are totuși o pană, repararea acesteia se va face numai la un atelier de asistență service autorizat pentru scule electrice Bosch.

În caz de reclamații și comenzi de piese de schimb vă rugăm să indicați neapărat numărul de identificare compus din 10 cifre, conform plăcuței indicatoare a tipului sculei electrice.

Serviciu de asistență tehnică post-vânzări și consultanță clienți

Serviciul nostru de asistență tehnică post-vânzări răspunde întrebărilor dumneavoastră privind întreținerea și repararea produsului dumneavoastră cât și privitor la piesele de schimb. Desene descompuse ale ansamblor cât și informații privind piesele de schimb găsiți și la:

www.bosch-pt.com

Echipa de consultanță clienți Bosch răspunde cu plăcere la întrebările privind cumpărarea, utilizarea și reglarea produselor și accesoriilor lor.

România

Robert Bosch SRL
Bosch Service Center
Str. Horia Măcelariu Nr. 30 – 34,
013937 București
Tel. Service scule electrice: +40 (021) 4 05 75 40
Fax: +40 (021) 4 05 75 66
E-Mail: infoBSC@ro.bosch.com
Tel. Consultanță tehnică: +40 (021) 4 05 75 39
Fax: +40 (021) 4 05 75 66
E-Mail: infoBSC@ro.bosch.com
www.bosch-romania.ro

Eliminare

Sculele electrice, accesoriile și ambalajele trebuie direcționate către o stație de revalorificare ecologică.

Nu aruncați sculele electrice în gunoii menajer!

Numai pentru țările UE:



Conform Directivei Europene 2002/96/CE privind mașinile și aparatele electrice și electronice uzate și transpunerea acesteia în legislația națională, sculele electrice scoase din uz trebuie colectate separat și direcționate către o stație de revalorificare ecologică.

Sub rezerva modificărilor.

Български

Указания за безопасна работа

Общи указания за безопасна работа

⚠ ВНИМАНИЕ Прочетете внимателно всички указания.

Неспазването на приведените по-долу указания може да доведе до токов удар, пожар и/или тежки травми.

Съхранявайте тези указания на сигурно място.

Използваният по-долу термин «електроинструмент» се отнася до захранвани от електрическата мрежа електроинструменти (със захранващ кабел) и до захранвани от акумулаторна батерия електроинструменти (без захранващ кабел).

Безопасност на работното място

- **Поддържайте работното си място чисто и добре осветено.** Безпорядъкът и недостатъчното осветление могат да спомогнат за възникването на трудова злополука.
- **Не работете с електроинструмента в среда с повишена опасност от възникване на експлозия, в близост до леснозапалими течности, газове или прахообразни материали.** По време на работа в електроинструментите се отделят искри, които могат да възпламенят прахообразни материали или пари.
- **Дръжте деца и странични лица на безопасно разстояние, докато работите с електроинструмента.** Ако вниманието Ви бъде отклонено, може да загубите контрола над електроинструмента.

Безопасност при работа с електрически ток

- **Щепселът на електроинструмента трябва да е подходящ за ползвания контакт. В никакъв случай не се допуска изменение на конструкцията на щепсела. Когато работите със занулени електроуреди, не използвайте адаптери за щепсела.** Ползването на оригинални щепсели и контакти намалява риска от възникване на токов удар.
- **Избягвайте допира на тялото Ви до заземени тела, напр. тръби, отоплителни уреди, пещи и хладилници.** Когато тялото Ви е заземено, рискът от възникване на токов удар е по-голям.
- **Предпазвайте електроинструмента си от дъжд и влага.** Проникването на вода в електроинструмента повишава опасността от токов удар.
- **Не използвайте захранващия кабел за цели, за които той не е предвиден, напр. за да носите електроинструмента за кабела или да извадите щепсела от контакта. Предпазвайте кабела от нагряване, омасляване, дотир до остри ръбове или до подвижни звена на машини.** Повредени или усукани кабели увеличават риска от възникване на токов удар.
- **Когато работите с електроинструмент навън, използвайте само удължителни кабели, подходящи за работа на открито.** Използването на удължител,

122 | Български

предназначен за работа на открито, намалява риска от възникване на токов удар.

- ▶ **Ако се налага използването на електроинструмента във влажна среда, използвайте предпазен прекъсвач за утечни токове.** Използването на предпазен прекъсвач за утечни токове намалява опасността от възникване на токов удар.

Безопасен начин на работа

- ▶ **Бъдете концентрирани, следете внимателно действията си и постъпвайте предпазливо и разумно. Не използвайте електроинструмента, когато сте уморени или под влиянието на наркотични вещества, алкохол или упойващи лекарства.** Един миг разсеяност при работа с електроинструмент може да има за последствие изключително тежки наранявания.
- ▶ **Работете с предпазващо работно облекло и винаги с предпазни очила.** Носенето на подходящи за ползвания електроинструмент и извършваната дейност лични предпазни средства, като дихателна маска, здрави плътнотатворени обувки със стабилен грайфер, защитна каска или шумозаглушители (антифони), намалява риска от възникване на трудова злополука.
- ▶ **Избягвайте опасността от включване на електроинструмента по невнимание. Преди да заключите щепсела в захранващата мрежа или да поставите акумулаторната батерия, се уверявайте, че пусковият прекъсвач е в положение «изключено».** Ако, когато носите електроинструмента, държите пръста си върху пусковия прекъсвач, или ако подавате захранващо напрежение на електроинструмента, когато е включен, съществува опасност от възникване на трудова злополука.
- ▶ **Преди да включите електроинструмента, се уверявайте, че сте отстранили от него всички помощни инструменти и гаечни ключове.** Помощен инструмент, забравен на въртящо се звено, може да причини травми.
- ▶ **Избягвайте неестествените положения на тялото. Работете в стабилно положение на тялото и във всеки момент поддържайте равновесие.** Така ще можете да контролирате електроинструмента по-добре и по-безопасно, ако възникне неочаквана ситуация.
- ▶ **Работете с подходящо облекло. Не работете с широки дрехи или украшения. Дръжте косата си, дрехите и ръкавици на безопасно разстояние от въртящи се звена на електроинструментите.** Широките дрехи, украшенията, дългите коси могат да бъдат захванати и увлечени от въртящи се звена.
- ▶ **Ако е възможно използването на външна аспирационна система, се уверявайте, че тя е включена и функционира изправно.** Използването на аспирационна система намалява рисковете, дължащи се на отделящата се при работа прах.

Грижливо отношение към електроинструментите

- ▶ **Не претоварвайте електроинструмента. Използвайте електроинструментите само съобразно тяхното предназначение.** Ще работите по-добре и

по-безопасно, когато използвате подходящия електроинструмент в зададения от производителя диапазон на натоварване.

- ▶ **Не използвайте електроинструмент, чиито пусков прекъсвач е повреден.** Електроинструмент, който не може да бъде изключван и включван по предвидения от производителя начин, е опасен и трябва да бъде ремонтиран.
- ▶ **Преди да променят настройките на електроинструмента, да заменят работни инструменти и допълнителни приспособления, както и когато продължително време няма да използват електроинструмента, изключвайте щепсела от захранващата мрежа и/или изваждайте акумулаторната батерия.** Тази мярка премахва опасността от задействане на електроинструмента по невнимание.
- ▶ **Съхранявайте електроинструментите на места, където не могат да бъдат достигнати от деца. Не допускайте те да бъдат използвани от лица, които не са запознати с начина на работа с тях и не са прочели тези инструкции.** Когато са в ръцете на неопитни потребители, електроинструментите могат да бъдат изключително опасни.
- ▶ **Поддържайте електроинструментите си грижливо. Проверявайте дали подвижните звена функционират безукорно, дали не заклинват, дали има счупени или повредени детайли, които нарушават или изменят функциите на електроинструмента. Преди да използват електроинструмента, се погрижете повредените детайли да бъдат ремонтирани.** Много от трудовете злополуки се дължат на недобре поддържани електроинструменти и уреди.
- ▶ **Поддържайте режещите инструменти винаги добре заточени и чисти.** Добре поддържаните режещи инструменти с остри ръбове оказват по-малко съпротивление и се водят по-леко.
- ▶ **Използвайте електроинструментите, допълнителните приспособления, работните инструменти и т. н., съобразно инструкциите на производителя. При това се съобразявайте и с конкретните работни условия и операции, които трябва да изпълните.** Използването на електроинструменти за различни от предвидените от производителя приложения повишава опасността от възникване на трудови злополуки.

Поддържане

- ▶ **Допускайте ремонтът на електроинструментите Ви да се извършва само от квалифицирани специалисти и само с използването на оригинални резервни части.** По този начин се гарантира съхраняване на безопасността на електроинструмента.

Указания за безопасна работа с бормашини

- ▶ **При ударно пробиване работете с шумозаглушители (антифони).** Продължително въздействие на силен шум може да предизвика загуба на слух.

- ▶ **Използвайте включените в окомплектовката спомагателни ръкохватки.** При загуба на контрол над електроинструмента може да се стигне до травми.
- ▶ **Когато по време на работа съществува опасност работният инструмент или винта да попаднат на скрити под повърхността електрически проводници под напрежение или да засегнат захранващия кабел на електроинструмента, допирайте електроинструмента само до изолираните повърхности на ръкохватките.** При контакт с проводник под напрежение то може да се предаде по металните повърхности на електроинструмента и това да предизвика токов удар.
- ▶ **Използвайте подходящи уреди, за да проверите за наличието на скрити под повърхността електро-и/или тръбопроводи, или се обърнете за информация към съответните местни снабдителни служби.** Влизането на работния инструмент в съприкосновение с електропроводи може да предизвика пожар или токов удар. Увреждането на газопровод може да предизвика експлозия. Увреждането на водопровод предизвиква значителни материални щети.
- ▶ **По време на работа дръжте електроинструмента здраво с двете ръце и заемайте стабилно положение на тялото.** С двете ръце електроинструментът се води по-сигурно.
- ▶ **Осигурявайте обработвания детайл.** Детайл, захванат с подходящи приспособления или скоби, е застопорен по-здраво и сигурно, отколкото, ако го държите с ръка.
- ▶ **Преди да оставите електроинструмента, изчаквайте въртенето да спре напълно.** В противен случай използваният работен инструмент може да допре друг предмет и да предизвика неконтролирано преместване на електроинструмента.

Описание на продукта и възможностите му



Прочетете внимателно всички указания. Неспазването на приведените по-долу указания може да доведе до токов удар, пожар и/или тежки травми.

Моля, отворете разгъващата се корица с фигурите и, докато четете ръководството за експлоатация, я оставете отворена.

Предназначение на електроинструмента

Електроинструментът е предназначен за ударно пробиване в зидария, бетон, каменни материали, както и за пробиване в дърво, метал, керамика или пластмаси. Електроинструменти с електронно управление и дясна/лява посока на въртене могат да се използват и за завиване/развиване на винтови съединения.

Изобразени елементи

Номерирането на елементите на електроинструмента се отнася до изображенията на страниците с фигурите.

- 1 Патронник за бързо захващане
- 2 Превключвател «Пробиване/Ударно пробиване»
- 3 Превключвател за посоката на въртене
- 4 Застопоряващ бутон за пусковия прекъсвач
- 5 Потенциометър за предварителен избор на скоростта на въртене
- 6 Пусков прекъсвач
- 7 Превключвател за предавките
- 8 Спомагателна ръкохватка (Изолирана повърхност за захващане)*
- 9 Дълбочинен ограничител*
- 10 Ръкохватка (Изолирана повърхност за захващане)
- 11 Предна втулка*
- 12 Задна втулка*
- 13 Ключ за патронника*
- 14 Патронник със зъбен венец*
- 15 Накрайник за завиване/развиване (бит)*
- 16 Универсално гнездо за битове*
- 17 Шестостенен ключ*

*Изобразените на фигурите и описаните допълнителни приспособления не са включени в стандартната окомплектовка на уреда. Изчерпателен списък на допълнителните приспособления можете да намерите съответно в каталога ни за допълнителни приспособления.

Информация за излъчван шум и вибрации

Стойностите за шума са определени съгласно EN 60745.

Равнището A на генерирания шум обикновено е: равнище на звуковото налягане 95 dB(A); мощност на звука 106 dB(A). Неопределеност K = 3 dB.

Работете с шумозаглушители!

Пълната стойност на вибрациите a_h (векторната сума по трите направления) и неопределеността K са определени съгласно EN 60745:

Пробиване в метал: $a_h = 3,0 \text{ m/s}^2$, $K = 1,5 \text{ m/s}^2$,
ударно пробиване в бетон: $a_h = 1,5 \text{ m/s}^2$, $K = 2,0 \text{ m/s}^2$,
завиване/развиване: $a_h < 2,5 \text{ m/s}^2$, $K = 1,5 \text{ m/s}^2$,
нарязване на резба: $a_h < 2,5 \text{ m/s}^2$, $K = 1,5 \text{ m/s}^2$.

Равнището на генерираните вибрации, посочено в това Ръководство за експлоатация, е определено съгласно процедурата, дефинирана в EN 60745, и може да бъде използвано за сравняване с други електроинструменти. То е подходящо също и за предварителна ориентираща преценка на натоварването от вибрации.

Посоченото ниво на генерираните вибрации е представително за най-често срещаните приложения на електроинструмента. Все пак, ако електроинструментът се използва за други дейности, с други работни инструменти или ако не бъде поддържан, както е предписано, равнището на генерираните вибрации може да се промени. Това би могло да увеличи значително сумарното натоварване от вибрации в процеса на работа.

За точната преценка на натоварването от вибрации трябва

124 | Български

да бъдат взимани предвид и периодите, в които електроинструментът е изключен или работи, но не се ползва. Това би могло значително да намали сумарното натоварване от вибрации.
Предписвайте допълнителни мерки за предпазване на

работещия с електроинструмента от въздействието на вибрациите, например: техническо обслужване на електроинструмента и работните инструменти, поддържане на ръцете топли, целесъобразна организация на работните стъпки.

Технически данни

Ударна бормашина		GSB 19-2 RE Professional	GSB 19-2 RE Professional	GSB 780 Professional
Каталожен номер		3 601 A7B 5..	3 601 A7B 6..	3 601 A7B 1..
Номинална консумирана мощност	W	850	850	780
Полезна мощност	W	430	430	390
Скорост на въртене на празен ход				
– 1. предавка	min ⁻¹	0 – 1000	0 – 1000	0 – 1000
– 2. предавка	min ⁻¹	0 – 3000	0 – 3000	0 – 3000
Номинална скорост на въртене				
– 1. предавка	min ⁻¹	800	800	850
– 2. предавка	min ⁻¹	2060	2060	2170
Честота на ударите на празен ход	min ⁻¹	51000	51000	51000
Номинален въртящ момент (1./2. предавка)	Nm	5,2/2,0	5,2/2,0	4,1/1,6
Предварителен избор на скоростта на въртене		●	●	●
Въртене надясно/наляво		●	●	●
Патронник със зъбен венец		–	●	–
Патронник за бързо захващане		●	–	●
Автоматично блокиране на вала (Auto-Lock)		●	–	–
Ø на шийката на вала	mm	43	43	43
Макс. Ø на пробивания отвор (1./2. предавка)				
– в бетон	mm	18/13	18/13	18/13
– в зидария	mm	20/15	20/15	20/15
– в стомана	mm	13/8	13/8	13/8
– в дърво	mm	40/25	40/25	40/25
Ø на захващаните в патронника работни инструменти	mm	1,5 – 13	1,5 – 13	1,5 – 13
Маса съгласно EPTA-Procedure 01/2003	kg	2,6	2,6	2,6
Клас на защита		□/II	□/II	□/II

Данните се отнасят до номинално напрежение [U] 230 V. При различно напрежение, както и при специалните изпълнения за някои страни данните могат да се различават.

Моля, обърнете внимание на каталожния номер на Вашия електроинструмент, написан на табелката му. Търговските наименования на някои електроинструменти могат да бъдат променяни.

Декларация за съответствие 

С пълна отговорност ние декларираме, че описаният в «Технически данни» продукт съответства на следните стандарти или нормативни документи: EN 60745 съгласно изискванията на Директиви 2004/108/ЕО, 2006/42/ЕО.

Подробни технически описания при:
Robert Bosch GmbH, PT/ESC,
D-70745 Leinfelden-Echterdingen

Dr. Egbert Schneider
Senior Vice President
Engineering

Dr. Eckerhard Strötgen
Head of Product
Certification

Dr. Egbert Schneider *Dr. Eckerhard Strötgen*

Robert Bosch GmbH, Power Tools Division
D-70745 Leinfelden-Echterdingen
18.02.2010

Монтиране

- ▶ **Преди извършване на каквито и да е дейности по електроинструмента изключвайте щетсела от захранващата мрежа.**

Спомагателна ръкохватка (вижте фиг. А)

- ▶ **Използвайте електроинструмента си само с монтирана спомагателна ръкохватка 8.**

За да работите сигурно и без да се уморявате, можете да поставите спомагателната ръкохватка 8 в 12 различни позиции.

Завъртете долната част на спомагателната ръкохватка **8** в посоката **1** и изместете спомагателната ръкохватка **8** напред, докато можете да я наклоните до желаната от Вас позиция. След това издърпайте спомагателната ръкохватка **8** отново назад и я затегнете, като завъртите долната част в посоката **2**.

Настройване на дълбочината на пробиване (вижте фиг. А)

С помощта на дълбочинния ограничител **9** предварително може да бъде установена дълбочината на пробиване **X**.

Завъртете долната ръкохватка на спомагателната ръкохватка **8** обратно на часовниковата стрелка и поставете дълбочинния ограничител **9**.

Издърпайте дълбочинния ограничител толкова, че разстоянието по направление на оста между върха на сверделото и на дълбочинния ограничител да е равно на желаната дълбочина на пробивания отвор **X**.

След това отново затегнете долната ръкохватка на спомагателната ръкохватка **8**.

Накатената повърхност на дълбочинния ограничител **9** трябва да е от горната страна.

Смяна на работния инструмент

- ▶ **Сменяйте работния инструмент с предпазни ръкавици.** При продължителна работа патронникът може да се нагорещи силно.

Патронник за бързо захващане (GSB 19-2 RE) (вижте фиг. В)

Когато пусковият прекъсвач **6** не е натиснат, валът на електроинструмента е блокиран. Това позволява бързата, удобна и лесна замяна на работния инструмент в патронника.

Разтворете патронника за бързо захващане **1** чрез завъртане в посока **1**, докато работният инструмент може да бъде поставен. Вкарайте инструмента.

Завъртете силно на ръка втулката на патронника за бързо захващане **1** в посоката **2** докато престане да се чува прещракване. С това патронникът автоматично захваща инструмента.

Работният инструмент се освобождава и може да бъде изваден, когато завъртите втулката в противоположна посока.

Патронник за бързо захващане (GSB 780) (вижте фиг. С)

Задръжте здраво задната втулка **12** на патронника за бързо застопоряване **1** и завъртете предната втулка **11** по посока на въртене **1**, докато работният инструмент може да бъде вкаран. Вкарайте работния инструмент.

Задръжте здраво задната втулка **12** на патронника за бързо захващане **1** и завъртете силно на ръка предната втулка **11** в посоката **2**, докато престане да се чува прещракване. С това патронникът се застопорява.

Инструментът се освобождава, когато завъртите предната втулка **11** в противоположна посока.

Патронник със зъбен венец (вижте фиг. D)

Чрез завъртане наляво отворете патронника със зъбен венец **14**, толкова, че работният инструмент да може да бъде поставен.

Вкарайте специализирания ключ **13** в предвидените за целта отвори на патронника **14** и затегнете работния инструмент равномерно, като използвате всички отвори.

Инструменти за завиване/развиване (вижте фиг. Е)

При работа с битове **15** трябва винаги да използвате универсално гнездо **16**. Използвайте само битове, подходящи за главите на винтовете.

За завиване винаги поставяйте превключвателя «Пробиване/Ударно пробиване» **2** в позиция «Пробиване».

Смяна на патронника

- ▶ **Преди извършване на каквито и да е дейности по електроинструмента изключвайте щепсела от захранващата мрежа.**

Демонтиране на патронника (вижте фигура F)

Демонтирайте спомагателната ръкохватка и поставете превключвателя за предавките **7** в средна позиция между **1**. и **2**. предавка.

Вкарайте стоманен щифт \varnothing 4 mm с дължина припл. 50 mm в отвора на шийката на вала, за да застопорите вала на електроинструмента.

Захванете късото рамо на шестостенен ключ **17** в патронника за бързо захващане **1**.

Поставете електроинструмента легнал върху твърда основа, напр. работен тезгях. Задръжте електроинструмента здраво и развийте патронника за бързо захващане **1** като въртите шестостенния ключ **17** в посоката **1**. Ако патронникът се е заклинил, го развийте с лек удар по дългата опашка на шестостенния ключ **17**. Извадете шестостенния ключ от патронника и доразвийте патронника за бързо захващане на ръка.

При електроинструменти със зъбен венец демонтирането се извършва по аналогичен на описания по-горе начин.

При електроинструменти с патронник с бързо захващане вместо шестостенния ключ (размер 19 mm) на патронника може да бъде поставен гаечен ключ.

Монтиране на патронника (вижте фигура G)

Монтирането на патронника за бързо захващане/патронника със зъбен венец се извършва в обратна последователност.

- ▶ **След като монтирате патронника извадете стоманения щифт от отвора на шийката.**



Патронникът трябва да бъде затегнат с въртящ момент от припл. 50 – 55 Nm.

Система за прахоулавяне

- ▶ Прахове, отделящи се при обработването на материали като съдържащи олово бои, някои видове дървесина, минерали и метали могат да бъдат опасни за здравето. Контактът до кожата или вдишването на такива прахове

126 | Български

могат да предизвикат алергични реакции и/или заболявания на дихателните пътища на работещия с електроинструмента или намиращи се наблизо лица. Определени прахове, напр. отделящите се при обработване на бук и дъб, се считат за канцерогенни, особено в комбинация с химикали за третиране на дървесина (хромат, консерванти и др.). Допуска се обработването на съдържащи азбест материали само от съответно обучени квалифицирани лица.

- Осигурявайте добро проветряване на работното място.
- Препоръчва се използването на дихателна маска с филтър от клас P2.

Спазвайте валидните във Вашата страна законови разпоредби, валидни при обработване на съответните материали.

- **Избягвайте натрупване на прах на работното място.** Прахът може лесно да се самовъзпламени.

Работа с електроинструмента

Пускане в експлоатация

- **Внимавайте за напрежението на захранващата мрежа! Напрежението на захранващата мрежа трябва да съответства на данните, посочени на табелката на електроинструмента. Уреди, обозначени с 230 V, могат да бъдат захранвани и с напрежение 220 V.**

Избор на посоката на въртене (вижте фигура H)

- **Задействайте превключвателя за посоката на въртене 3 само когато електроинструментът е в покой.**

С помощта на превключвателя 3 можете да смените посоката на въртене на електроинструмента. Това обаче не е възможно при натиснат пусков прекъсвач 6.

Въртене надясно: За пробиване и завиване на винтове преместете превключвателя за посоката на въртене 3 от лявата страна надолу и едновременно с това от дясната страна нагоре.

Въртене наляво: За развиване на винтове и гайки преместете превключвателя за посоката на въртене 3 от лявата страна нагоре и едновременно с това от дясната страна надолу.

Избор на режима на работа



Пробиване и завиване

Поставете превключвателя 2 в позиция «Пробиване».



Ударно пробиване

Поставете превключвателя 2 на символа «Ударно пробиване».

Превключвателят 2 попада в правилната позиция с отчетливо прещракване и може да бъде превключван и по време на работа.

Механичен редуктор

- **Можете да сменяте предавките с превключвателя 7, когато валът се върти бавно. Това обаче не трябва да се прави когато електроинструментът е в покой, при пълно натоварване или въртене с максимална скорост.**

С превключвателя 7 можете предварително да изберете два диапазона на скоростта на въртене.



I предавка:

Нисък диапазон на скоростта на въртене; при работа със свредла с голям диаметър или при завиване.



II предавка:

Висок диапазон на скоростта на въртене; при работа със свредла с малък диаметър.

Ако превключвателят 7 не може да попадне докрай в желаната позиция, завъртете леко вала на електроинструмента на ръка.

Включване и изключване

За **включване** на електроинструмента натиснете и задръжте пусковия прекъсвач 6.

За **застопоряване** на натиснатия пусков прекъсвач 6 натиснете бутона 4.

За **изключване** на електроинструмента отпуснете пусковия прекъсвач 6, съответно ако е застопорен с бутона 4, първо натиснете краткотрайно и след това отпуснете пусковия прекъсвач 6.

Предпазен съединител

За да бъдат предотвратени големи реакционни моменти, електроинструментът е съоръжен с предпазен съединител (Anti-Rotation = анти-ротация).

- **Ако работният инструмент се заклини, задвижването към вала на електроинструмента се прекъсва. Поради възникващите при това сили на реакцията дръжте електроинструмента винаги здраво с двете ръце и заемайте стабилно положение на тялото.**
- **Ако работният инструмент се заклини, изключете електроинструмента и освободете работния инструмент. При включване на електроинструмента, докато работният инструмент е блокиран, възникват големи реакционни моменти.**

Регулиране на скоростта на въртене/честотата на ударите

В зависимост от силата на натискане на пусковия прекъсвач 6 можете безстепенно да регулирате скоростта на въртене/честотата на ударите на работещия електроинструмент.

Лекият натиск върху пусковия прекъсвач 6 предизвиква малка скорост на въртене/ниска честота на ударите. С увеличаване на натиска се увеличава и скоростта на въртене, респ. честотата на ударите.

Предварителен избор на скоростта на въртене/честотата на ударите

С потенциометъра **5** можете да установите необходимата скорост на въртене/честота на ударите също и по време на работа.

Необходимата скорост на въртене/честота на ударите зависи от обработвания материал и работните условия и може да бъде определена с изпробване.

Указания за работа

- ▶ **Преди извършване на каквито и да е дейности по електроинструмента изключвайте щепсела от захранващата мрежа.**
- ▶ **Поставяйте електроинструмента на главата на винта/гайката само когато е изключен.** Въртящият се работен инструмент може да се изметне.

Полезни съвети

След продължителна работа с ниска скорост на въртене трябва да охладите електроинструмента, като го оставите да работи на празен ход в продължение на 3 минути с максимална скорост на въртене.

При пробиване на фаянсови плочки поставете превключвателя **2** на позиция „Пробиване“. След пробиване на плочката поставете превключвателя в позиция „Ударно пробиване“ и продължете работата.

При пробиване на бетон, каменни материали и зидария използвайте свредла с твърдостлавни пластини.

При пробиване на метал използвайте само отлично заточени свредла в безукорно състояние от бързорезна стомана (обозначени с HSS = High Speed Steel). Подходящи свредла можете да намерите в богатата производствена гама на Бош за допълнителни приспособления.

С приспособлението за заточване на свредла (допълнително приспособление) можете лесно да заточвате спираловидни свредла с диаметър от 2,5–10 mm.

Поддържане и сервиз

Поддържане и почистване

- ▶ **Преди извършване на каквито и да е дейности по електроинструмента изключвайте щепсела от захранващата мрежа.**
- ▶ **За да работите качествено и безопасно, поддържайте електроинструмента и вентилационните отвори чисти.**

Ако въпреки прецизното производство и внимателно изпитване възникне повреда, електроинструментът трябва да се занесе за ремонт в оторизиран сервиз за електроинструменти на Бош.

Когато се обръщате с Въпроси към представителите, моля, непременно посочвайте 10-цифрения каталожен номер, означен на табелката на електроинструмента.

Сервиз и консултации

Сервизът ще отговори на въпросите Ви относно ремонти и поддръжка на закупения от Вас продукт, както и относно резервни части. Монтажни чертежи и информация за резервни части можете да намерите също и на

www.bosch-pt.com

Екипът от консултанти на Бош ще Ви помогне с удоволствие при въпроси относно закупуване, приложение и възможности за настройване на различни продукти от производствената гама на Бош и допълнителни приспособления за тях.

Роберт Бош ЕООД – България

Бош Сервиз Център
Гаранционни и извънгаранционни ремонти
ул. Сребърна № 3 – 9
1907 София
Тел.: +359 (02) 962 5302
Тел.: +359 (02) 962 5427
Тел.: +359 (02) 962 5295
Факс: +359 (02) 62 46 49
www.bosch.bg

Бракуване

С оглед опазване на околната среда електроинструментът, допълнителните приспособления и опаковката трябва да бъдат подложени на подходяща преработка за повторното използване на съдържащите се в тях суровини.

Не изхвърляйте електроинструменти при битовите отпадъци!

Само за страни от ЕС:



Съгласно Директивата на ЕС 2002/96/ЕО относно бракувани електрически и електронни устройства и утвърждаването й като национален закон електроинструментите, които не могат да се използват повече, трябва да се събират

отделно и да бъдат подлагани на подходяща преработка за оползотворяване на съдържащите се в тях вторични суровини.

Правата за изменения запазени.

Srpski

Uputstva o sigurnosti

Opšta upozorenja za električne alate

⚠ UPOZORENJE Čitajte sva upozorenja i uputstva. Propusti kod pridržavanja upozorenja i uputstava mogu imati za posledicu električni udar, požar i/ili teške povrede.

Čuvajte sva upozorenja i uputstva za budućnost.

Pojam upotrebljen u upozorenjima „električni alat“ odnosi se na električne alate sa radom na mreži (sa mrežnim kablom) i na električne alate sa radom na akumulator (bez mrežnog kabla).

128 | Srpski

Sigurnost na radnom mestu

- ▶ **Držite Vaše radno područje čisto i dobro osvetljeno.**
Nered ili neosvetljena radna područja mogu voditi nesrećama.
- ▶ **Ne radite sa električnim alatom u okolini ugroženoj eksplozijom, u kojoj se nalaze zapaljive tečnosti, gasovi ili prašine.** Električni alati prave varnice koje mogu zapaliti prašinu ili isparenja.
- ▶ **Držite podalje decu i druge osobe za vreme korišćenja električnog alata.** Prilikom rada možete izgubiti kontrolu nad aparatom.

Električna sigurnost

- ▶ **Priključni utikač električnog alata mora odgovarati utičnici. Utikač nesme nikako da se menja. Ne upotrebljavajte adaptere utikača zajedno sa električnim alatima zaštićenim uzemljenjem.** Ne promenjeni utikači i odgovarajuće utičnice smanjuju rizik električnog udara.
- ▶ **Izbegavajte kontakt telom sa uzemljenim površinama kao cevi, grejanja, šporet i rashladni ormari.** Postoji povećani rizik od električnog udara ako je Vaše telo uzemljeno.
- ▶ **Držite aparat što dalje od kiše ili vlage.** Prodor vode u električni alat povećava rizik od električnog udara.
- ▶ **Ne nosite električni alat za kabl, ne vešajte ga ili ne izvlačite ga iz utičnice. Držite kabl dalje od vreline, ulja, oštrih ivica ili delova aparata koji se pokreću.** Oštećeni ili uvrnuti kablovi povećavaju rizik električnog udara.
- ▶ **Ako sa električnim alatom radite u prirodi, upotrebljavajte samo produžne kablove koji su pogodni za spoljnu upotrebu.** Upotreba produžnog kabla uzemljenog za spoljnu upotrebu smanjuje rizik od električnog udara.
- ▶ **Ako rad električnog alata ne može da se izbegne u vlažnoj okolini, koristite prekidač strujne zaštite pri kvaru.** Upotreba prekidača strujne zaštite pri kvaru smanjuje rizik od električnog udara.

Sigurnost osoblja

- ▶ **Budite pažljivi, pazite na to, šta radite i idite razumno na posao sa Vašim električnim alatom. Ne koristite električni alat ako ste umorni ili pod uticajem droge, alkohola ili lekova.** Momenat nepažnje kod upotrebe električnog alata može voditi ozbiljnim povredama.
- ▶ **Nosite ličnu zaštitnu opremu i uvek zaštitne naočare.** Nošenje lične zaštitne opreme, kao maske za prašinu, sigurnosne cipele koje ne kliču, zaštitni šlem ili zaštitu za sluh, zavisno od vrste i upotrebe električnog alata, smanjuju rizik od povreda.
- ▶ **Izbegavajte nenamerno puštanje u rad. Uverite se da je električni alat isključen, pre nego što ga priključite na struju i/ili na akumulator, uzmete ga ili nosite.** Ako prilikom nošenja električnog alata držite prst na prekidaču ili aparat uključen priključujete na struju, može ovo voditi nesrećama.
- ▶ **Uklonite alate za podešavanje ili ključeve za zavrtnje, pre nego što uključite električni alat.** Neki alat ili ključ

koji se nalazi u rotirajućem delu aparata, može voditi nesrećama.

- ▶ **Izbegavajte nenormalno držanje tela. Pobrinite se uvek da stabilno stojite i održavajte u svako doba ravnotežu.** Na taj način možete bolje kontrolisati električni alat u neočekivanim situacijama.
- ▶ **Nosite pogodnu odeću. Ne nosite široku odeću ili nakit. Držite kosu, odeću i rukavice dalje od pokretnih delova.** Opušteno odelo, dugu kosu ili nakit mogu zahvatiti rotirajući delovi.
- ▶ **Ako mogu da se montiraju uređaji za usisavanje i skupljanje prašine, uverite se da li su priključeni i upotrebljeni kako treba.** Upotreba usisavanja prašine može smanjiti opasnosti od prašine.

Brižljiva upotreba i ophodjenje sa električnim alatima

- ▶ **Ne preopterećujte aparat. Upotrebljavajte za Vaš posao električni alat određen za to.** Sa odgovarajućim električnim alatom radite bolje i sigurnije u navedenom području rada.
- ▶ **Ne koristite nikakav električni alat čiji je prekidač u kvaru.** Električni alat koji se ne može više uključiti ili isključiti, je opasan i mora se popraviti.
- ▶ **Izvcite utikač iz utičnice i/ili uklonite akumulator pre nego što preduzmete podešavanja na aparatu, promenu delova pribora ili ostavite aparat.** Ova mera opreza sprečava nenamernan start električnog alata.
- ▶ **Čuvajte nekorisćene električne alate izvan dometa dece. Ne dozvoljavajte korišćenje aparata osobama koje ne poznaju aparat ili nisu pročitale ova uputstva.** Električni alati su opasni, kada ih koriste neiskusne osobe.
- ▶ **Održavajte brižljivo električni alat. Kontrolišite da li pokretni delovi aparata besprekorno funkcionišu i ne „lepe“, da li su delovi polomljeni ili su tako oštećeni da je oštećena funkcija električnog alata. Popravite ove oštećene delove pre upotrebe.** Mnoge nesreće imaju svoje uzroke u loše održavanim električnim alatima.
- ▶ **Održavajte alate za sečenja oštre i čiste.** Brižljivo održavani alati za sečenja sa oštrim ivicama manje „slepljuju“ i lakše se vode.
- ▶ **Upotrebljavajte električni alat, pribor, alate koji se umeću itd. prema ovim uputstvima. Obratite pažnju pritom na uslove rada i posao koji morate obaviti.** Upotreba električnih alata za druge namene koje nisu predviđene, može voditi opasnim situacijama.

Servisi

- ▶ **Neka Vam Vaš električni alat popravlja samo kvalifikovano osoblje i samo sa originalnim rezervnim delovima.** Tako se obezbeđuje, da ostane sačuvana sigurnost aparata.

Sigurnosna uputstva za bušilice

- ▶ **Nosite zaštitu za sluh pri bušenju sa udarcima.** Delovanje galame može uticati na gubitak sluha.
- ▶ **Koristite sa uređajem isporučene dodatne ručke.** Gubitak kontrole može uticati na povrede.

► **Držite uredjaj za izolovane drške, kada izvodite radove, pri kojima umetnuti alat ili zavrtanj mogu da sretnu skrivene vodove struje ili sopstveni mrežni kabl.**

Kontakt sa vodom koji provodi napon može staviti pod napon i metalne delove uredjaja i uticati na električni udar.

► **Upotrebljavajte pogodne aparate za detekciju, da bi ušli u trag skrivenim vodovima snabdevanja, ili pozovite za to mesno društvo za napajanje.** Kontakt sa električnim vodovima može voditi vatri i električnom udaru. Oštećenje nekog gasovoda može voditi eksploziji. Prodiranje u vod sa vodom prouzrokuje oštećenje predmeta.

► **Držite čvrsto električni alat prilikom rada sa obe ruke i pobrinite se da sigurno stojite.** Električni alat se sigurnije vodi sa obe ruke.

► **Obezbedite radni komad.** Radni komad kojeg čvrsto držite zatezni uredjaji ili stega sigurnije se drži nego sa Vašom rukom.

► **Sačekajte da se električni alat umiri, pre nego što ga ostavite.** Upotrebljeni alat se može zakačiti i gubitkom kontrole voditi preko električnog alata.

Opis proizvoda i rada



Čitajte sva upozorenja i uputstva. Propusti kod pridržavanja upozorenja i uputstava mogu imati za posledicu električni udar, požar i/ili teške povrede.

Molimo da otvorite preklopljenu stranicu sa prikazom aparata i ostavite ovu stranicu otvorenu, dok čitate uputstvo za rad.

Upotreba prema svrsi

Aparat je određen za bušenje sa udarcima u opeci, betonu i kamenu, kao i za bušenje u drvetu, metalu, keramici i plastici. Aparati sa elektronskom regulacijom i desnim i levim smerom su takodje pogodni za bušenje i rezanje navoja.

Komponente sa slike

Označavanje brojevima komponenti sa slika odnosi se na prikaz električnog alata na grafičkoj strani.

- 1 Stezna glava sa brzim stezanjem
- 2 Preklopnik „bušenje/bušenje sa udarcima“
- 3 Preklopnik smera okretanja
- 4 Taster za fiksiranje prekidača za uključivanje-isključivanje
- 5 Točkić za podešavanje broja obrtaja
- 6 Prekidač za uključivanje-isključivanje
- 7 Prekidač za biranje brzine
- 8 Dodatna drška (izolovana površina za prihvat)*
- 9 Graničnik za dubinu*
- 10 Drška (izolovana površina za prihvat)
- 11 Prednja čaura*
- 12 Zadnja čaura*
- 13 Ključ za steznu glavu*
- 14 Nazubljena stezna glava*
- 15 Umetak uvrtača*
- 16 Univerzalni dršač umetka*
- 17 Imbus ključ*

*Prikazani ili opisani pribor ne spada u standardno pakovanje. Kompletni pribor možete da nađete u našem programu pribora.

Tehnički podaci

Bušilica sa udarcima		GSB 19-2 RE Professional	GSB 19-2 RE Professional	GSB 780 Professional
Broj predmeta		3 601 A7B 5..	3 601 A7B 6..	3 601 A7B 1..
Nominalna primljena snaga	W	850	850	780
Predana snaga	W	430	430	390
Broj obrtaja na prazno				
– 1. brzina	min ⁻¹	0 – 1000	0 – 1000	0 – 1000
– 2. brzina	min ⁻¹	0 – 3000	0 – 3000	0 – 3000
Nominalni broj obrtaja				
– 1. brzina	min ⁻¹	800	800	850
– 2. brzina	min ⁻¹	2060	2060	2170
Broj udaraca u praznom hodu	min ⁻¹	51000	51000	51000
Nominalni obrtni moment (1./2. brzina)	Nm	5,2/2,0	5,2/2,0	4,1/1,6
Biranje broja obrtaja		●	●	●
Desni-levi smer		●	●	●
Nazubljena stezna glava		–	●	–
Stezna glava sa brzim stezanjem		●	–	●
Potpuno automatska blokada vretena (Auto-Lock)		●	–	–
Vrat vretena-Ø	mm	43	43	43

Podaci važe za nominalne napone [U] od 230 V. Kod napona koji odstupaju i izvodjenja specifičnih za zemlje mogu ovi podaci varirati.

Molimo da obratite pažnju na broj predmeta na tipskoj tablici Vašeg električnog alata. Trgovačke oznake pojedinih električnih alata mogu varirati.

130 | Srpski

Bušilica sa udarcima		GSB 19-2 RE Professional	GSB 19-2 RE Professional	GSB 780 Professional
max. Ø-brzina bušenja (1./2. brzina)				
- Beton	mm	18/13	18/13	18/13
- Zid	mm	20/15	20/15	20/15
- Čelik	mm	13/8	13/8	13/8
- Drvo	mm	40/25	40/25	40/25
Područje zatezanja stezne glave	mm	1,5 – 13	1,5 – 13	1,5 – 13
Težina prema EPTA-Procedure 01/2003	kg	2,6	2,6	2,6
Klasa zaštite		□/II	□/II	□/II
Podaci važe za nominalne napone [U] od 230 V. Kod napona koji odstupaju i izvođenja specifičnih za zemlje mogu ovi podaci varirati.				
Molimo da obratite pažnju na broj predmeta na tipskoj tablici Vašeg električnog alata. Trgovačke oznake pojedinih električnih alata mogu varirati.				

Informacije o šumovima/vibracijama

Izmerene vrednosti buke utvrđene su u skladu sa EN 60745.

Nivo šumova uredjaja označen sa A iznosi tipično: Nivo zvučnog pritiska 95 dB(A); Nivo snage zvuka 106 dB(A). Nesigurnost K = 3 dB.

Nosite zaštitu za sluh!

Ukupne vrednosti vibracija a_h (zbir vektora tri pravca) i nesigurnost K su dobijeni prema EN 60745:

Bušenje u metalu: $a_h = 3,0 \text{ m/s}^2$, $K = 1,5 \text{ m/s}^2$,
 Bušenje sa udarcima u betonu: $a_h = 15 \text{ m/s}^2$, $K = 2,0 \text{ m/s}^2$,
 Zavrtnji: $a_h < 2,5 \text{ m/s}^2$, $K = 1,5 \text{ m/s}^2$,
 Sečenje navoja: $a_h < 2,5 \text{ m/s}^2$, $K = 1,5 \text{ m/s}^2$.

Nivo vibracija naveden u ovim uputstvima je izmeren prema mernom postupku koji je standardizovan u EN 60745 i može da se koristi za poredjenje električnih alata jedan sa drugim. Pogodan je i za privremenu procenu opterećenja vibracijama.

Navedeni nivo vibracija predstavlja prvenstveno primenu električnog alata. Ako se svakako električni alat upotrebljava za druge namene sa drugim upotrebljenim alatima ili nedovoljno održavanja, može doći do odstupanja nivoa vibracija. Ovo može u značajnoj meri povećati opterećenje vibracijama preko celog radnog vremena.

Za tačnu procenu opterećenja vibracijama trebalo bi uzeti u obzir i vreme, u kojem je uredjaj uključen ili radi, međutim nije stvarno u upotrebi. Ovo može značajno redukovati opterećenje vibracijama preko celog radnog vremena. Utvrdite dodatne mere sigurnosti radi zaštite radnika pre delovanja vibracija kao na primer: Održavanje električnog alata i upotrebljeni alati, održavanje toplih ruku, organizacija odvijanja posla.

Izjava o usaglašenosti 

Izjavljujemo na vlastitu odgovornost da je dole „Tehnički podaci“ opisani proizvod usaglašen sa sledećim standardima ili normativnim aktima: EN 60745 prema odredbama smernica 2004/108/EG, 2006/42/EG.

Tehnička dokumentacija kod:
 Robert Bosch GmbH, PT/ESC,
 D-70745 Leinfelden-Echterdingen

Dr. Egbert Schneider
 Senior Vice President
 Engineering

Dr. Eckerhard Strötgen
 Head of Product
 Certification

ppa. [Signature] i.v. [Signature]

Robert Bosch GmbH, Power Tools Division
 D-70745 Leinfelden-Echterdingen
 18.02.2010

Montaža

► **Izvicite pre svih radova na električnom alatu mrežni utikač iz utičnice.**

Dodatna drška (pogledajte sliku A)

► **Upotrebljavajte Vaš električni alat samo sa dodatnom drškom 8.**

Možete dodatnu dršku **8** in 12 pomeriti u pozicije, da bi postigli sigurnije i bez zamaranja držanje u radu. Okrenite donju hvataljku dodatne drške **8** u pravcu okretanja **1** i pomerite dodatnu dršku **8** toliko napred, sve dok ne budete mogli da je iskrenete u željenu poziciju. Potom ponovo vratite dodatnu dršku **8** natrag i ponovo čvrsto zavrnite donju dršku u pravcu okretanja **2**.

Podešavanje dubine bušenja (pogledajte sliku A)

Sa dubinskim graničnikom **9** može da se utvrdi željena dubina bušenja **X**.

Okrećite donju hvataljku dodatne drške **8** suprotno od kazaljke na satu i ubacite dubinski graničnik **9**.

Izvicite dubinski graničnik toliko napolje, da rastojanje između vrha burgije i vrha dubinskog graničnika odgovara željenoj dubini bušenja **X**.

Ponovo čvrsto stegnite donju hvataljku dodatne drške **8** u pravcu kazaljke na satu.

Izbrazdanost na dubinskom graničniku **9** mora da pokazuje na gore.

Promena alata

► **Nosite pri promeni alata zaštitne rukavice.** Stezna glava se može pri dužem radu jako zagrejati.

Stezna glava sa brzim stezanjem (GSB 19-2 RE) (pogledajte sliku B)

Kod ne pritisnutog prekidača za uključivanje-isključivanje **6** blokira se vreteno bušilice. Ovo omogućava bržu, udobniju i jednostavniju promenu upotrebljenog električnog alata u steznoj glavi.

Otvorajte brzu steznu glavu **1** okretanjem u pravcu okretanja **1**, sve dok se ne bude mogao ubaciti alat. Ubacite alat.

Završite čvrsto rukom čauru brze stezne glave **1** u pravcu okretanja **2** sve dok ne prestane da se čuje preskakanje. Stezna glava se tako automatski blokira.

Blokada se ponovo oslobadja, ako za uklanjanje alata čauru okrećete u suprotnom pravcu.

Stezna glava sa brzim stezanjem (GSB 780) (pogledajte sliku C)

Držite čvrsto zadnju čauru **12** stezne glave sa brzim stezanjem **1** i okrećite prednju čauru **11** u pravcu okretanja **1**, sve dok alat ne bude mogao da udje. Ubacite alat.

Čvrsto držite zadnju čauru **12** stezne glave sa brzim stezanjem **1** i završite snažno rukom prednju čauru **11** u pravcu **2**, sve dok čujno ne prestane preskakanje. Stezna glava se tako automatski blokira.

Blokada se ponovo oslobadja, ako radi uklanjanja alata okrenete prednju čauru **11** u suprotnom pravcu.

Nazubljena stezna glava (pogledajte sliku D)

Otvorite nazubljenu steznu glavu **14** okretanjem, sve dok se ne može ubaciti alat. Ubacite alat.

Utaknite ključ stezne glave **13** u odgovarajuće otvore nazubljene stezne glave **14** i čvrsto i ravnomerno zategnite alat.

Alati za odvrtku (pogledajte sliku E)

Kod korišćenja umetaka za uvrtač **15** trebali bi uvek da koristite univerzalni držač umetaka **16**. Koristite samo umetke uvrtača koji odgovaraju glavi zavrtnja.

Za uvrtnje postavite preklopnik „bušenje/bušenje sa udarcima“ **2** uvek na simbol „bušenje“.

Promena stezne glave

- ▶ Izvucite pre svih radova na električnom alatu mrežni utikač iz utičnice.

Demonža stezne glave (pogledajte sliku F)

Demontirajte dodatnu dršku i dovedite prekidač za biranje brzine **7** u srednju poziciju između 1. i 2. brzine.

Ubacite jednu čeličnu čivijicu Ø 4 mm sa oko 50 mm dužine u otvor na vratu vretena, da bi blokirali vreteno bušilice.

Ubacite imbus ključ **17** sa kraćim krajem napred u steznu glavu sa brzim stezanjem **1**.

Postavite električni alat na stabilnu podlogu, na primer na radni sto. Držite čvrsto električni alat i odvrnite brzu steznu glavu **1** okretanjem imbus ključa **17** u pravcu okretanja **1**. Jedna „slepljena“ brza stezna glava se odvrće lakim udarcem na dugi rukavac imbus ključa **17**. Uklonite imbus ključ iz brze stezne glave i potpuno odvrnite brzu steznu glavu.

Kod električnih alata sa nazubljenom steznom glavom vrši se demontža prema smislu kao što je gore opisano.

Kod električnih alata sa brzom steznom glavom može da se natakne umesto imbus ključ viljuškasti ključ (otvor ključa 19 mm) na steznu glavu.

Montaža stezne glave (pogledajte sliku G)

Montaža stezne glave sa brzim stezanjem/sa nazubljenim vencem se vrši obrnutim redosledom.

- ▶ Uklonite ponovo posle izvršene montaže stezne galve čeličnu čivijicu iz otvora.



Stezna glava mora da se stegne sa zateznim momentom od oko 50 – 55 Nm.

Usisavanje prašine/piljevine

- ▶ Prašine od materijala kao što je premaz koji sadrži olovo, neke vrste drveta, minerali i metal mogu biti štetni po zdravlje. Dodir ili udisanje prašine mogu izazvati alergijske reakcije i/ili oboljenja disajnih puteva radnika ili osoba koje se nalaze u blizini.

Neke prašine kao od hrasta i bukve važe kao izazivači raka, posebno u vezi sa dodatnim materijama za obradu drveta (hromati, zaštitna sredstva za drvo). Materijal koji sadrži azbest smeju raditi samo stručnjaci.

- Pobrinite se za dobro provetravanje radnog mesta.
- Preporučuje se, da se nosi zaštitna maska za disanje sa klasom filtera P2.

Obratite pažnju na propise za materijale koje treba obradivati u Vašoj zemlji.

- ▶ Izbegavajte sakupljanje prašine na radnom mestu.

Prašine se mogu lako zapaliti.

Rad

Puštanje u rad

- ▶ Obratite pažnju na napon mreže! Napon strujnog izvora mora biti usaglašen sa podacima tipske tablice električnog alata. Električni alati označeni sa **230 V** mogu da rade i sa **220 V**.

Podšavanje smer okretanja (pogledajte sliku H)

- ▶ Aktivirajte preklopnik za pravac okretanja **3** samo u stanju mirovanja električnog alata.

Sa preklopnikom smer okretanja **3** možete menjati smer okretanja električnog alata. Kod pritisnutog prekidača za uključivanje-isključivanje **6** ovo nije moguće.

Desni smer: Za bušenje i uvrtnje zavrtnja gurnite preklopnik za smer okretanja **3** na levu stranu i na dole i istovremeno na desnoj strani na gore.

Levi smer: Za odpuštanje odnosno odvrtnje zavrtnja i navrtki gurnite preklopnik za smer okretanja **3** na levu stranu na gore i istovremeno na desnoj strani na dole.

Podšavanje vrste rada



Bušenje i uvrtnje

Stavite preklopnik **2** na simbol „bušenje“.

132 | Srpski

**Bušenje sa udarcima**

Postavite preklopnik **2** na simbol „bušenje sa udarcima“.

Preklopnik **2** čujno uskače i može se aktivirati i sa motorom u radu.

Mehaničko biranje brzina

- ▶ **Možete aktivirati prekidač za biranje brzine 7 kod električnog alata u sporom radu. Ovo ne bi trebalo međutim da se radi u stanju mirovanja, pr punom opterećenju ili maksimalnim obrtajima.**

Sa prekidačem za biranje brzina **7** možete prethodno birati 2 područja broja obrtaja.

**Brzina I:**

Niže područje obrtaja: za rad sa većim presekom ili uvrtnjem.

**Brzina II:**

Veće područje obrtaja, za rad sa manjim presekom.

Ako se prekidač za biranje brzina **7** ne može iskrenuti do graničnika, okrenite malo pogonsko vreteno sa burgijom.

Uključivanje-isključivanje

Pritisnite za **puštanje u rad** električnog alata prekidač za uključivanje-isključivanje **6** i držite ga pritisnut.

Za **fiksiranje** pritisnutog prekidača za uključivanje-isključivanje **6** pritisnite taster za fiksiranje **4**.

Da bi električni alat **isključili** pustite prekidač za uključivanje-isključivanje **6** odnosno ako je blokiran sa tasterom za fiksiranje **4**, pritisnite prekidač za uključivanje-isključivanje **6** na kratko i potom ga pustite.

Spojnica preopterećenja

Da bi ograničili visoke reakcione momente, opremljen je električni alat sa spojnicom za preopterećenje (Anti-Rotation).

- ▶ **Ako „slepljuje“ ili kači upotrebljeni alat, prekida se pogon vretena bušilice. Držite, zbog pritom nastalih sila, električni alat sa obe ruke dobro i čvrsto i zauzmite dobru poziciju u stajanju.**
- ▶ **Isključite električni alat i odvrnite upotrebljeni alat kada isti bude blokiran. Kod uključivanja sa blokiranim alatom za bušenje nastaju veliki reakcioni momenti.**

Podešavanje broja obrtaja/udaraca

Možete kontinuirano podešavati broj obrtaja/broj udara upotrebljenog električnog alata, zavisno od toga koliko pritisnete prekidač za uključivanje-isključivanje **6**.

Laki pritisak na prekidač za uključivanje-isključivanje **6** utiče na niže obrtaje/broj udara. Sa jačim pritiskom povećava se broj obrtaja/broj udara.

Prethodno biranje broja obrtaja/udaraca

Sa točkićem za podešavanje biranja broja obrtaja **5** možete birati potreban broj obrtaja/udaraca i za vreme rada.

Potreban broj obrtaja/udaraca je zavisno od materijala i uslova rada i može se dobiti praktičnom probom.

Uputstva za rad

- ▶ **Izvucite pre svih radova na električnom alatu mrežni utikač iz utičnice.**
- ▶ **Samo isključen električni alat stavljajte na navrtku/zavrtnj.** Električni alati koji se okreću mogu proklizati.

Saveti

Posle dužeg rada sa malim obrtajima trebali bi električni alat radi hlađenja da ostavite da radi oko 3 minuta na maksimalnim obrtajima u praznom hodu.

Da bi bušili pločice, stavite preklopnik **2** na simbol „bušenje“. Posle bušenja pločice stavite preklopnik na simbol „bušenje sa udarcima“ i radite sa udarcima.

Kod rada u betonu, kamenu i zidu upotrebljavajte burgije od tvrdog metala.

Koristite kod bušenja u metalu samo besprekorne, naoštrene HSS-burgije (HSS = Brzorezući čelik visokog učinka). Odgovarajući kvalitet garantuje Bosch-Pribor.

Sa uređajem za oštrenje burgija (pribor) možete bez muke oštriti spiralne burgije sa prečnikom od 2,5 – 10 mm.

Održavanje i servis**Održavanje i čišćenje**

- ▶ **Izvucite pre svih radova na električnom alatu mrežni utikač iz utičnice.**
- ▶ **Držite električni alat i proreze za ventilaciju čiste, da bi dobro i sigurno radili.**

Ako bi električni alat i pored brižljivog postupka izrade i kontrole nekada otkazao, popravku mora vršiti neki autorizovani servis za Bosch-električne alate.

Molimo navedite neizostavno kod svih pitanja i naručivanja rezervnih delova broj predmeta sa 10 brojčanih mesta prema tipskoj tablici električnog alata.

Servis i savetovanja kupaca

Servis odgovara na Vaša pitanja u vezi popravke i održavanja Vašeg proizvoda kao i u vezi rezervnih delova. Šematske prikaze i informacije u vezi rezervnih delova naći ćete i pod: **www.bosch-pt.com**

Bosch-ov tim savetnika će Vam pomoći kod pitanja u vezi kupovine, primene i podešavanja proizvoda i pribora.

Srpski

Bosch-Service
Dimitrija Tucovića 59
11000 Beograd
Tel.: +381 (011) 244 85 46
Fax: +381 (011) 241 62 93
E-Mail: asbosch@EUnet.yu

Uklanjanje djubreta

Električni pribori, pribor i pakovanja treba da se odvoze regeneraciji koja odgovara zaštiti čovekove sredine.

Ne bacajte električni alat u kućno djubre!

Samo za EU-zemlje:



Prema evropskim smernicama 2002/96/EG o starim električnim i elektronskim uređajima i njihovim pretvaranju u nacionalno dobro ne moraju više upotrebljivi električni pribori da se odvojeno sakupljaju i odvoze nekoj regeneraciji koja odgovara zaštiti čovekove okoline.

Zadržavamo pravo na promene.

Slovensko

Varnostna navodila

Splošna varnostna navodila za električna orodja

⚠ OPOZORILO Preberite vsa opozorila in napotila. Napake zaradi neupoštevanja spodaj navedenih opozoril in napotil lahko povzročijo električni udar, požar in/ali težke telesne poškodbe.

Vsa opozorila in napotila shranite, ker jih boste v prihodnje še potrebovali.

Pojem „električno orodje“, ki se pojavlja v nadaljnjem besedilu, se nanaša na električna orodja z električnim pogonom (z električnim kablom) in na akumulatorska električna orodja (brez električnega kabla).

Varnost na delovnem mestu

- ▶ **Delovno področje naj bo vedno čisto in dobro osvetljeno.** Nered in neosvetljena delovna področja lahko povzročijo nezgode.
- ▶ **Ne uporabljajte električnega orodja v okolju, kjer lahko pride do eksplozij oziroma tam, kjer se nahajajo vnetljive tekočine, plini ali prah.** Električna orodja povzročajo iskrenje, zaradi katerega se lahko prah ali para vnameta.
- ▶ **Prosimo, da med uporabo električnega orodja ne dovolite otrokom ali drugim osebam, da bi se Vam približali.** Odvracanje Vaše pozornosti drugam lahko povzroči izgubo kontrole nad napravo.

Električna varnost

- ▶ **Priključni vtikač električnega orodja se mora prilegati vtičnici. Spreminjanje vtičaca na kakršenkoli način ni dovoljeno. Pri ozemljenih električnih orodjih ne uporabljajte vtičacev z adapterji.** Nespremenjeni vtičaki in ustrezne vtičnice zmanjšujejo tveganje električnega udara.
- ▶ **Izogibajte se telesnemu stiku z ozemljenimi površinami kot so na primer cevi, grelci, štedilniki in hladilniki.** Tveganje električnega udara je večje, če je Vaše telo ozemljeno.
- ▶ **Prosimo, da napravo zavarujete pred dežjem ali vlago.** Vdor vode v električno orodje povečuje tveganje električnega udara.

- ▶ **Ne uporabljajte kabla za nošenje ali obešanje električnega orodja in ne vlecite za kabel, če želite vtičak izvleči iz vtičnice. Kabel zavarujte pred vročino, oljem, ostrimi robovi ali premikajočimi se deli naprave.** Poškodovani ali zapleteni kabli povečujejo tveganje električnega udara.
- ▶ **Kadar uporabljate električno orodje zunaj, uporabljajte samo kableske podaljške, ki so primerni za delo na prostem.** Uporaba kableskega podaljška, ki je primeren za delo na prostem, zmanjšuje tveganje električnega udara.
- ▶ **Če je uporaba električnega orodja v vlažnem okolju neizogibna, uporabljajte stikalo za zaščito pred kvarnim tokom.** Uporaba zaščitnega stikala zmanjšuje tveganje električnega udara.

Osebnostna varnost

- ▶ **Bodite pozorni, pazite kaj delate ter se dela z električnim orodjem lotite z razumom. Ne uporabljajte električnega orodja, če ste utrujeni oziroma če ste pod vplivom mamil, alkohola ali zdravil.** Trenutek nepazljivosti med uporabo električnega orodja je lahko vzrok za resne telesne poškodbe.
- ▶ **Uporabljajte osebno zaščitno opremo in vedno nosite zaščitna očala.** Nošenje osebne zaščitne opreme, na primer maske proti prahu, ne drsečih zaščitnih čevljev, varnostne čelade ali zaščitnih slušnikov, kar je odvisno od vrste in načina uporabe električnega orodja, zmanjšuje tveganje telesnih poškodb.
- ▶ **Izogibajte se nenamernemu zagonu. Pred priključitvijo električnega orodja na električno omrežje in/ali na akumulator in pred dviganjem ali nošenjem se prepričajte, če je električno orodje izklopljeno.** Prenašanje naprave s prstom na stikalo ali priključitev vklopljenega električnega orodja na električno omrežje je lahko vzrok za nezgodo.
- ▶ **Pred vklopjanjem električnega orodja odstranite nastavitvena orodja ali izvijače.** Orodje ali ključ, ki se nahaja v vrtečem se delu naprave, lahko povzroči telesne poškodbe.
- ▶ **Izogibajte se nenormalni telesni drži. Poskrbite za trdno stojišče in za stalno ravnotežje.** Tako boste v nepričakovanih situacijah električno orodje lahko bolje nadzorovali.
- ▶ **Nosite primerna oblačila. Ne nosite ohlapnih oblačil in nakita. Lase, oblačila in rokavice ne približujte premikajočim se delom naprave.** Premikajoči se deli naprave lahko zgrabijo ohlapno oblačilo, dolge lase ali nakit.
- ▶ **Če je na napravo možno montirati priprave za odsesavanje ali prestrezanje prahu, se prepričajte, če so le-te priključene in če se pravilno uporabljajo.** Uporaba priprave za odsesavanje prahu zmanjšuje zdravstveno ogroženost zaradi prahu.

Skrbna uporaba in ravnanje z električnimi orodji

- ▶ **Ne preobremenjujte naprave. Pri delu uporabljajte električna orodja, ki so za to delo namenjena. Z ustreznim električnim orodjem boste v navedenem zmogljivostnem področju delali bolje in varneje.**

134 | Slovensko

- ▶ **Ne uporabljajte električnega orodja s pokvarjenim stikalom.** Električno orodje, ki se ne da več vklopiti ali izklopiti, je nevarno in ga je potrebno popraviti.
- ▶ **Pred nastavljanjem naprave, zamenjavo delov pribora ali odlaganjem naprave izvelcite vtičnik iz električne vtičnice in/ali odstranite akumulator.** Ta previdnostni ukrep preprečuje nenameren zagon električnega orodja.
- ▶ **Električna orodja, katerih ne uporabljate, shranjujte izven dosega otrok. Osebam, ki naprave ne poznajo ali niso prebrale teh navodil za uporabo, naprave ne dovolite uporabljati.** Električna orodja so nevarna, če jih uporabljajo neizkušene osebe.
- ▶ **Skrbno negujte električno orodje. Kontrolirajte brezhibno delovanje premičnih delov naprave, ki se ne smejo zatikati. Če so ti deli zlomljeni ali poškodovani do te mere, da ovirajo delovanje električnega orodja, jih je potrebno pred uporabo naprave popraviti.** Slabo vzdrževana električna orodja so vzrok za mnoge nezgode.
- ▶ **Rezalna orodja vzdržujte tako, da bodo vedno ostra in čista.** Skrbno negovana rezalna orodja z ostrimi robovi se manj zatikajo in so lažje vodljiva.
- ▶ **Električna orodja, pribor, vsadna orodja in podobno uporabljajte ustrezno tem navodilom. Pri tem upoštevajte delovne pogoje in dejavnost, ki jo boste opravljali.** Uporaba električnih orodij v namene, ki so drugačni od predpisanih, lahko privede do nevarnih situacij.

Servisiranje

- ▶ **Vaše električno orodje naj popravlja samo kvalificirano strokovno osebje ob obvezni uporabi originalnih rezervnih delov.** Tako bo zagotovljena ohranitev varnosti naprave.

Varnostna opozorila za vrtnalne stroje

- ▶ **Pri udarnem vrtnanju nosite zaščito sluha.** Vpliv hrupa lahko povzroči izgubo sluha.
- ▶ **Uporabljajte dodatne ročaje, ki so priložene električnemu orodju.** Izguba nadzora nad napravo lahko povzroči poškodbe.
- ▶ **Držite napravo na izoliranih ročajih, če opravljate dela, pri katerih lahko vstavljeno orodje ali vijak pride v stik s skritimi omrežnimi napeljavami ali pa kjer lahko zadane ob lastni omrežni kabel.** Stik z napeljavo pod napetostjo povzroči, da so tudi kovinski deli naprave pod napetostjo in to posledično povzroči električni udar.
- ▶ **Za iskanje skritih oskrbovalnih vodov uporabljajte ustrezne iskalne naprave oziroma se o tem pozanimajte pri lokalnem podjetju za oskrbo z elektriko, plinom in vodo.** Stik z vodi, ki so pod napetostjo, lahko povzroči požar ali električni udar. Poškodbe plinskega voda so lahko vzrok za eksplozijo, vdor v vodovodno omrežje pa ima za posledico materialno škodo.
- ▶ **Medtem ko delate, trdno držite električno orodje z obema rokama in poskrbite za varno stojišče.** Električno orodje bo bolj vodljivo, če ga boste držali z obema rokama.

- ▶ **Zavarujte obdelovanec.** Obdelovanec bo proti premikanju bolje zavarovan z vpenjalnimi pripravami ali s primežem, kot če bi ga držali z roko.
- ▶ **Pred odlaganjem električnega orodja počakajte, da se orodje popolnoma ustavi.** Električno orodje se lahko zatakne, zaradi česar lahko izgubite nadzor nad njim.

Opis in zmogljivost izdelka

Preberite vsa opozorila in napotila. Napake zaradi neupoštevanja spodaj navedenih opozoril in napotil lahko povzročijo električni udar, požar in/ali težke telesne poškodbe.

Razprite stran s sliko naprave in pustite to stran med branjem navodil za uporabo odprto.

Uporaba v skladu z namenom

Naprava je namenjena udarnemu vrtnanju v opeko, beton in kamen, kakor tudi v les, kovino, keramiko in umetne snovi. Naprave z elektronsko regulacijo in z desnim/levim vrtnjem so primerne tudi za vijačenje in vrezovanje navojev.

Komponente na sliki

Oštevilčenje komponent, ki so prikazane na sliki, se nanaša na prikaz električnega orodja na strani z grafiko.

- 1 Hitrovpenjalna glava
- 2 Preklopno stikalo „vrtnanje/udarno vrtnanje“
- 3 Preklopno stikalo smeri vrtenja
- 4 Tipka za fiksiranje vklopno/izklopnega stikala
- 5 Kolo za prednastavitev števila vrtljajev
- 6 Vklpno/izklopno stikalo
- 7 Stikalo za izbiro stopnje
- 8 Dodatni ročaj (izolirana površina ročaja)*
- 9 Globinsko omejilo*
- 10 Ročaj (izolirana površina ročaja)
- 11 Sprednji tulec*
- 12 Zadnji tulec*
- 13 Ključ za vpenjalno glavo*
- 14 Vpenjalna glava z zobatim vencem*
- 15 Bit za vijačenje*
- 16 Univerzalno držalo za bit*
- 17 Inbus ključ*

*Prikazan ali opisan pribor ni del standardnega obsega dobave. Celoten pribor je del našega programa pribora.

Podatki o hrupu/vibracijah

Merilne vrednosti hrupa izračunane v skladu z EN 60745.

Nivo hrupa naprave po vrednotenju A tipično znaša: nivo zvočnega tlaka 95 dB(A); nivo jakosti hrupa 106 dB(A). Nezanesljivost meritve K = 3 dB.

Nosite zaščitne glušnike!

Skupne vrednosti vibracij a_h (vektorska vsota treh smeri) in negotovost K se izračunajo v skladu z EN 60745:

Vrtnanje v kovino: $a_h = 3,0 \text{ m/s}^2$, $K = 1,5 \text{ m/s}^2$,

udarno vrtenje v beton: $a_h = 15 \text{ m/s}^2$, $K = 2,0 \text{ m/s}^2$,
vijačenje: $a_h < 2,5 \text{ m/s}^2$, $K = 1,5 \text{ m/s}^2$,
rezanje navojev: $a_h < 2,5 \text{ m/s}^2$, $K = 1,5 \text{ m/s}^2$.

Podane vrednosti nivoja vibracij v teh navodilih so se izmerile v skladu s standardiziranim merilnim postopkom po EN 60745 in se lahko uporabljajo za primerjavo električnih orodij med seboj. Primeren je tudi za začasno oceno obremenjenosti z vibracijami.

Naveden nivo vibracij predstavlja glavne uporabe električnega orodja. Če pa se električno orodje uporablja še v druge namene, z odstopajočimi vstavnimi orodji ali pri

nezadostnem vzdrževanju, lahko nivo vibracij odstopa. To lahko obremenjenosti z vibracijami med določenim obdobjem uporabe občutno poveča.

Za natančnejšo oceno obremenjenosti z vibracijami morate upoštevati tudi tisti čas, ko je naprava izklopljena in teče, vendar dejansko ni v uporabi. To lahko obremenjenost z vibracijami preko celotnega obdobja dela občutno zmanjša. Določite dodatne varnostne ukrepe za zaščito upravljalca pred vplivi vibracij, npr. Vzdrževanje električnega orodja in vstavnih orodij, zegrevanje rok, organizacija delovnih postopkov.

Tehnični podatki

Udarni vrtnalnik		GSB 19-2 RE Professional	GSB 19-2 RE Professional	GSB 780 Professional
Številka artikla		3 601 A7B 5..	3 601 A7B 6..	3 601 A7B 1..
Nazivna odjemna moč	W	850	850	780
Izhodna moč	W	430	430	390
Število vrtljajev v prostem teku				
– 1. stopnja	min ⁻¹	0 – 1000	0 – 1000	0 – 1000
– 2. stopnja	min ⁻¹	0 – 3000	0 – 3000	0 – 3000
Nazivno število vrtljajev				
– 1. stopnja	min ⁻¹	800	800	850
– 2. stopnja	min ⁻¹	2060	2060	2170
Število udarcev pri vrtljajih prostega teka	min ⁻¹	51000	51000	51000
Nazivni vrtilni moment (1./2. stopnja)	Nm	5,2/2,0	5,2/2,0	4,1/1,6
Predizbira števila vrtljajev		●	●	●
Vrtenje v desno/levo		●	●	●
Vpenjalna glava z zobatim vencem		–	●	–
Hitrovpenjalna vrtnalna glava		●	–	●
Samodejno aretiranje vretena (Auto-Lock)		●	–	–
Vrat vretena Ø	mm	43	43	43
Maks. Ø vrtnanja (1./2. stopnja)				
– beton	mm	18/13	18/13	18/13
– zid	mm	20/15	20/15	20/15
– jeklo	mm	13/8	13/8	13/8
– les	mm	40/25	40/25	40/25
Območje vpenjanja vpenjalne glave	mm	1,5 – 13	1,5 – 13	1,5 – 13
Teža po EPTA-Procedure 01/2003	kg	2,6	2,6	2,6
Zaščitni razred		□/II	□/II	□/II

Navedbe veljajo za nazivne napetosti [U] 230 V. Pri drugih napetostih in državno specifičnih izvedbah lahko te navedbe variirajo.

Prosimo, da upoštevate številko artikla na tipski ploščici Vašega električnega orodja. Trgovske oznake posameznih električnih orodij so lahko drugačne.

Izjava o skladnosti

Izjavljamo pod izključno odgovornostjo, da proizvod pod „Tehnični podatki“ ustreza naslednjim standardom oz. standardiziranim dokumentom: EN 60745 v skladu z določili Direktiv 2004/108/ES, 2006/42/ES.

Tehnična dokumentacija se nahaja pri:
Robert Bosch GmbH, PT/ESC,
D-70745 Leinfelden-Echterdingen

Dr. Egbert Schneider
Senior Vice President
Engineering

Dr. Eckerhard Strötgen
Head of Product
Certification

ppa. Schneider *i.v. Strötgen*

Robert Bosch GmbH, Power Tools Division
D-70745 Leinfelden-Echterdingen
18.02.2010

Montaža

- **Pred začetkom kakršnih koli del na električnem orodju izvalcite omrežni vtikač iz vtičnice.**

Dodatni ročaj (glejte sliko A)

- **Električno orodja uporabljajte samo skupaj z dodatnim ročajem 8.**

Dodatni ročaj 8 lahko prestavite v 12 pozicij in s tem dosežete varni položaj pri delu oz. položaj, ki vas ne utruja.

Zavrtite spodnji kos dodatnega ročaja 8 v smeri zasuka ① in potisnite dodatni ročaj 8 toliko naprej, da ga lahko obrnete v željen položaj. Nato potegnite dodatni ročaj 8 spet nazaj in zategnite spodnji kos ročaja v smer zasuka ②.

Nastavitev globine vrtnja (glejte sliko A)

Z globinskim omejilom 9 lahko določite zeleno globino vrtnja X.

Zasukajte spodnji prijemalni del dodatnega ročaja 8 v smeri proti urnemu kazalcu in vstavite globinsko omejilo 9.

Izvalcite globinsko omejilo, tako da bo razmak med konico vrtnalnika in konico globinskega omejila ustrezal zeleni globini vrtnja X.

Nato zasukajte spodnji prijemalni del dodatnega ročaja 8 v smeri urnega kazalca in ga s tem zategnite.

Rebrast profil na globinskem omejilu 9 mora biti obrnjen navzgor.

Zamenjava orodja

- **Pri zamenjavi orodja nosite zaščitne rokavice.**

Vpenjalna glava se lahko med daljšimi delovnimi postopki močno segreje.

Hitrovpjenjalna glava (GSB 19-2 RE) (glejte sliko B)

Pri nepritisnjemem vklopno/izklopnem stikalu 6 je vrtnalo vreteno aretirano. To omogoča hitro, udobno in enostavno zamenjavo vsadnega orodja v vpenjalni glavi.

Odprite hitrovpjenjalno glavo 1 z vrtenjem v smeri ① tako dolgo, da se orodje lahko vstavi. Vstavite orodje.

Z roko močno zavrtite tulec hitrovpjenjalne glave 1 v smeri vrtnja ② tako, da se rastriranje ne sliši več. Tako se vpenjalna glava avtomatskoablokira.

Če boste želeli odstraniti orodje, obračajte tulec obračali v nasprotno smer in blokiranje se bo sprostilo.

Hitrovpjenjalna glava (GSB 780) (glejte sliko C)

Trdno držite zadnji tulec 12 hitrovpjenjalne glave 1 in obračajte sprednji tulec 11 v smeri vrtnja ①, dokler se orodje ne da vstaviti. Vstavite orodje.

Pridržite zadnji tulec 12 hitrovpjenjalne glave 1 in z roko krepko pritegnite sprednji tulec 11 v smeri vrtnja ② tako, da se rastriranja ne sliši več. Tako se vpenjalna glava avtomatskoablokira.

Blokiranje se ponovno sprost, če sprednji tulec 11 zaradi odstranjevanja orodja obačate v nasprotni smeri.

Vpenjalna glava z zobatim vencem (glejte sliko D)

Z obračanjem odpirajte vpenjalno glavo z zobatim vencem 14 dokler ni toliko odprta, da lahko vanjo vstavite orodje. Vstavite orodje.

Ključ za vpenjalno glavo 13 vtaknite v predvidene odprtine na vpenjalni glavi z zobatim vencem 14 in enakomerno trdno vpnite orodje.

Vijačna orodja (glejte sliko E)

Pri uporabi vijačnega orodja (bita) 15 vedno uporabite univerzalno držalo za bite 16. Uporabljajte samo bite, ki se ujemajo z glavo vijaka.

Za vijačenje premaknite preklopno stikalo „vrtnanje/udarno vrtnanje“ 2 vedno na simbol „vrtnanje“.

Zamenjava vpenjalne glave

- **Pred začetkom kakršnih koli del na električnem orodju izvalcite omrežni vtikač iz vtičnice.**

Demontaža vpenjalne glave (glejte sliko F)

Demontirajte dodatni ročaj in premaknite stikalo za izbiro stopnje 7 v sredino med 1. in 2. stopnjo.

V odprtino na vratu vretena vtaknite jekleni zatič Ø 4 mm dolžine približno 50 mm in aretirajte vrtnalo vreteno.

Inbus ključ 17 s kratkim delom obrnjenim naprej vpnite v hitrovpjenjalno glavo 1.

Električno orodje položite na stabilno podlogo, npr. na delavniško mizo. Pridržite električno orodje in sprostite hitrovpjenjalno glavo 1 z vrtenjem inbus kjuča 17 v smeri vrtnja ①. Če hitrovpjenjalna glava obtiči, jo sprostite z rahlim udarcem na dolgo prijemalo inbus kjuča 17. Odstranite inbus ključ iz hitrovpjenjalne glave ter glavo popolnoma odvijte.

Pri električnih orodjih s vpenjalno glavo z zobatim vencem se izvede demontaža po principu kot je zgoraj opisano.

Pri električnih orodjih s hitrovpjenjalno glavo lahko namesto inbus kjuča na vpenjalno glavo nataknete viličast ključ (širina kjuča 19 mm)

Montaža vpenjalne glave (glejte sliko G)

Montažo hitrovpjenjalne glave/glave z zobatim vencem opravite v obratnem zaporedju.

- **Po opravljeni montaži vpenjalne glave odstranite jekleni zatič iz odprtine.**



Vpenjalno glavo je potrebno zategniti z zateznim momentom približno 50 – 55 Nm.

Odsesavanje prahu/ostružkov

- Prah nekaterih materialov kot npr. svinčenega premaza, nekaterih vrst lesa, mineralov in kovin je lahko zdravju škodljiv. Dotik ali vdihavanje tega prahu lahko povzroči alergične reakcije in/ali obolenja dihal uporabnika ali oseba, ki se nahajajo v bližini. Določene vrste prahu kot npr. prah hrastovine ali bukovja veljajo kot kancerogene, še posebej v povezavi z dodatnimi snovmi za obdelavo lesa (kromat, zaščitno sredstvo za les). Material z vsebnostjo azbesta smejo obdelovati le strokovnjaki.

- Poskrbite za dobro zračenje delovnega mesta.
- Priporočamo, da nosite zaščitno masko za prah s filtrirnim razredom P2.

Upoštevajte veljavne nacionalne predpise za obdelovalne materiale.

- ▶ **Preprečite nabiranje prahu na delovnem mestu.** Prah se lahko hitro vname.

Delovanje

Zagon

- ▶ **Upoštevajte omrežno napetost! Napetost vira električne energije se mora ujemati s podatki na tipski ploščici električnega orodja. Orodje, ki je označeno z 230 V, lahko priključite tudi na napetost 220 V.**

Nastavitev smeri vrtenja (glejte sliko H)

- ▶ **Preklopno stikalo za spreminjanje smeri vrtenja 3 pritiskajte samo pri mirujočem električnem orodju.**

S stikalom za preklop smeri vrtenja 3 lahko spreminjate smer vrtenja električnega orodja. Pri pritisnjenem vklopno/izklopnem stikalu 6 spreminjanje smeri vrtenja ni možno.

Vrtenje v desno: Za vrtenje in privijanje vijakov potisnite preklopno stikalo za spreminjanje smeri vrtenja 3 na levi strani navzdol, na desni strani oa istočasno navzgor.

Vrtenje v levo: Za odvijanje vijakov in matic potisnite preklopno stikalo za spreminjanje smeri vrtenja 3 na levi strani navzgor, na desni strani pa istočasno navzdol.

Nastavitev vrste delovanja



Vrtenje in vijačenje

Premaknite preklopno stikalo 2 na simbol „vrtenje“.



Udarno vrtenje

Premaknite preklopno stikalo 2 na simbol „udarno vrtenje“.

Preklopno stikalo 2 slišno zaskoči in ga je možno premikati tudi pri delujočem motorju.

Mehanska izbira stopnje

- ▶ **Stikalo za izbiro stopnje 7 lahko poslužujete pri počasi delujočem električnem orodju. Vendar to ne smete storiti pri mirovanju, polni obremenitvi ali maksimalnem številu vrtljajev.**

S stikalom za izbiro stopnje 7 lahko predhodno izberete 2 področji števila vrtljajev.



Stopnja I:

Področje nizkih vrtljajev; delo z velikim vrtalnim premerom ali privijanje vijakov.



Stopnja II:

Področje visokih vrtljajev; delo z majhnim vrtalnim premerom.

Če se stikalo za izbiro stopnje 7 ne da do konca premakniti, pogonsko vreteno s svedom nekoliko obrnite.

Vklop/izklop

Za **zagon** električnega orodja pritisnite vklopno/izklopno stikalo 6 in ga držite pritisnjene.

Za **fiksiranje** pritisnjene vklopno/izklopne stikala 6 pritisnite tipko za fiksiranje 4.

Če želite električno orodje **izklopiti**, vklopno/izklopno stikalo 6 spustite, če pa je stikalo aretirano s tipko za fiksiranje 4, vklopno/izklopno stikalo 6 najprej kratko pritisnite in ga nato spustite.

Preobremenitvena sklopka

Da bi omejili visoke reakcijske momente, je električno orodje opremljeno s (Anti-Rotation = anti rotacijsko) preobremenitveno sklopko.

- ▶ **Pri zatikanju ali zagoditvi vstavnega orodja se pogon na vrtalno vreteno prekine. Zaradi sil, ki nastanejo pri tem, vedno močno držite električno orodje z obema rokama in trdno stojte na stabilni podlagi.**
- ▶ **V primeru blokiranja električno orodje izklopite in sprostite vstavno orodje. Pri vklopu naprave z blokiranim vrtalnim orodjem nastanejo visoki reakcijski momenti.**

Nastavitev vrtljajev/števila udarcev

Število vrtajev/število udarcev vklopljenega električnega orodja lahko brezstopenjsko regulirate in sicer tako, da na vklopno/izklopno stikalo 6 pritiskate bolj ali manj močno.

Rahel pritisk vklopno/izklopne stikala 6 ima za posledico nizko število vrtljajev/število udarcev. Z vse močnejšim pritiskanjem stikala pa se število vrtljajev/število udarcev zvišuje.

Predizbira števila vrtljajev/števila udarcev

Z kolesom za predizbiro števila vrtljajev 5 lahko potrebno število vrtljajev/število udarcev nastavljate tudi med delovanjem naprave.

Ustrezno število vrtljajev/število udarcev je odvisno od obdelovanca in od delovnih pogojev, ugotovite pa ga lahko s praktičnim preizkusom.

Navodila za delo

- ▶ **Pred začetkom kakršnih koli del na električnem orodju izvlcite omrežni vtikač iz vtičnice.**
- ▶ **Električno orodje lahko postavite na matico/vijak samo v izklopljenem stanju.** Vrteče se električno orodje lahko zdrsne.

Drobni nasveti

Po daljšem delu z nizkim številom vrtljajev je potrebno napravo ohladiti. V ta namen naj naprava približno 3 minute deluje v prostem teku pri maksimalnem številu vrtljajev.

Za vrtenje keramičnih oblog premaknite preklopno stikalo 2 na simbol „vrtenje“. Po prevrtanju oblog premaknite preklopno stikalo na simbol „udarno vrtenje“ in delajte naprej z udarci.

Pri vrtnanju v beton, kamen in zid uporabljajte sveder iz trdine.

138 | Hrvatski

Pri vrtnanju u kovino uporabljajte samo brezhlebne, nabrušene HSS-svedre (HSS = visokozmogljivo hitrorezljivo jeklo). Ustrezno kakovost zagotavlja program pribora Bosch.

Spiralne svedre premera 2,5 – 10 mm lahko brez truda nabrusite z napravo za brušenje svedrov (pribor).

Vzdrževanje in servisiranje

Vzdrževanje in čiščenje

- ▶ **Pred začetkom kakršnih koli del na električnem orodju izvlecite omrežni vtičnik iz vtičnice.**
- ▶ **Električno orodje in prežračevalne reže naj bodo vedno čisti, kar bo zagotovilo dobro in varno delo.**

Če bi kljub skrbnim postopkom izdelave in preizkušanja prišlo do izpada delovanja električnega orodja, naj popravilo opravi servisna delavnica, pooblaščen za popravila Boschevih električnih orodij.

V primeru dodatnih vprašanj in pri naročanju nadomestnih delov brezpogojno navedite 10-mestno številko artikla, ki je navedena na tipski ploščici naprave.

Servis in svetovanje

Servis vam bo dal odgovore na vaša vprašanja glede popravila in vzdrževanja izdelka ter nadomestnih delov. Prikaze razstavljenega stanja in informacije glede nadomestnih delov se nahajajo tudi na internetnem naslovu:

www.bosch-pt.com

Skupina svetovalcev podjetja Bosch vam bo z veseljem na voljo pri vprašanjih glede nakupa, uporabe in nastavitve izdelka in pribora.

Slovensko

Top Service d.o.o.
Celovška 172
1000 Ljubljana
Tel.: +386 (01) 5194 225
Tel.: +386 (01) 5194 205
Fax: +386 (01) 5193 407

Odlaganje

Električno orodje, pribor in embalažo je treba dostaviti v okolju prijazno ponovno predelavo.

Električnih orodij ne vrzite med gospodinjske odpadke!

Samo za države EU:



V skladu z Direktivo 2002/96/ES Evropskega Parlamenta in Sveta o odpadnih električnih in elektronskih opreми (OEEO) in njeni uresničitvi v nacionalnem pravu se morajo električna orodja, ki niso več v uporabi, ločeno zbirati ter okolju prijazno reciklirati.

Pridržujemo si pravico do sprememb.

Hrvatski

Upute za sigurnost

Opće upute za sigurnost za električne alate

⚠ UPOZORENJE Treba pročitati sve napomene o sigurnosti i upute. Ako se ne bi poštivala napomene o sigurnosti i upute to bi moglo uzrokovati strujni udar, požar i/ili teške ozljede.

Sačuvajte sve napomene o sigurnosti i upute za buduću primjenu.

U daljnjem tekstu korišten pojam „Električni alat“ odnosi se na električne alate s priključkom na električnu mrežu (s mrežnim kablom) i na električne alate s napajanjem iz aku baterije (bez mrežnog kabela).

Sigurnost na radnom mjestu

- ▶ **Održavajte vaše radno mjesto čistim i dobro osvijetljenim.** Nered ili neosvijetljeno radno mjesto mogu uzrokovati nezgode.
- ▶ **Ne radite s električnim alatom u okolini ugroženoj eksplozijom, u kojoj se nalaze zapaljive tekućine, plinovi ili prašina.** Električni alati proizvode iskre koje mogu zapaliti prašinu ili pare.
- ▶ **Tijekom uporabe električnog alata djecu i ostale osobe držite dalje od mjesta rada.** U slučaju skretanja pozornosti mogli bi izgubiti kontrolu nad uređajem.

Električna sigurnost

- ▶ **Priključni utikač električnog alata mora odgovarati utičnici. Na utikaču se ni na koji način ne smiju izvoditi izmjene. Ne koristite adapterski utikač zajedno sa zaštitno uzemljenim električnim alatom.** Utikač na kojem nisu vršene izmjene i odgovarajuća utičnica smanjuju opasnost od strujnog udara.
- ▶ **Izbjegavajte dodir tijela s uzemljenim površinama, kao što su cijevi, radijatori, štednjaci i hladnjaci.** Postoji povećana opasnost od električnog udara ako bi vaše tijelo bilo uzemljeno.
- ▶ **Uređaj držite dalje od kiše ili vlage.** Prodiranje vode u električni alat povećava opasnost od strujnog udara.
- ▶ **Ne zloupotrebljavajte priključni kabel za nošenje, vješanje električnog alata ili za izvlačenje utikača iz mrežne utičnice. Priključni kabel držite dalje od izvora topline, ulja, oštih rubova ili pomičnih dijelova uređaja.** Oštećen ili usukan priključni kabel povećava opasnost od strujnog udara.
- ▶ **Ako sa električnim alatom radite na otvorenom, koristite samo produžni kabel koji je prikladan za uporabu na otvorenom.** Primjena produžnog kabela prikladnog za rad na otvorenom smanjuje opasnost od strujnog udara.
- ▶ **Ako se ne može izbjeći uporaba električnog alata u vlažnoj okolini, koristite zaštitnu sklopku struje kvara.** Primjenom zaštitne sklopke struje kvara izbjegava se opasnost od električnog udara.

Sigurnost ljudi

- ▶ **Budite pažljivi, pazite što činite i postupajte oprezno kod rada s električnim alatom. Ne koristite električni alat ako ste umorni ili pod utjecajem droga, alkohola ili lijekova.** Trenutak nepažnje kod uporabe električnog alata može uzrokovati teške ozljede.
- ▶ **Nosite osobnu zaštitnu opremu i uvijek nosite zaštitne naočale.** Nošenje osobne zaštitne opreme, kao što je maska za prašinu, sigurnosna obuča koja ne klizi, zaštitna kaciga ili štitnik za sluh, ovisno od vrste i primjene električnog alata, smanjuje opasnost od ozljeda.
- ▶ **Izbjegavajte nehotično puštanje u rad. Prije nego što ćete utaknuti utikač u utičnicu i/ili staviti aku-bateriju, provjerite je li električni alat isključen.** Ako kod nošenja električnog alata imate prst na prekidaču ili se uključen uređaj priključi na električno napajanje, to može dovesti do nezgoda.
- ▶ **Prije uključivanja električnog alata uklonite alate za podešavanje ili vijčani ključ.** Alat ili ključ koji se nalazi u rotirajućem dijelu uređaja može dovesti do nezgoda.
- ▶ **Izbjegavajte neuobičajene položaje tijela. Zauzmite siguran i stabilan položaj tijela i u svakom trenutku održavajte ravnotežu.** Na taj način možete električni alat bolje kontrolirati u neočekivanim situacijama.
- ▶ **Nosite prikladnu odjeću. Ne nosite široku odjeću ili nakit. Kosu, odjeću i rukavice držite dalje od pomičnih dijelova.** Nepričvršćenu odjeću, dugu kosu ili nakit mogu zahvatiti pomični dijelovi.
- ▶ **Ako se mogu montirati naprave za usisavanje i hvatanje prašine, provjerite da li su iste priključene i da li se mogu ispravno koristiti.** Primjena naprave za usisavanje može smanjiti ugroženost od prašine.

Brižljiva uporaba i ophođenje s električnim alatima

- ▶ **Ne preopterećujte uređaj. Za vaš rad koristite za to predviđen električni alat.** S odgovarajućim električnim alatom radit ćete bolje i sigurnije u navedenom području učinka.
- ▶ **Ne koristite električni alat čiji je prekidač neispravan.** Električni alat koji se više ne može uključivati i isključivati opasan je i mora se popraviti.
- ▶ **Izvučite utikač iz mrežne utičnice i/ili izvadite aku-bateriju prije podešavanja uređaja, zamjene pribora ili odlaganja uređaja.** Ovim mjerama opreza izbjeći će se nehotično pokretanje električnog alata.
- ▶ **Električni alat koji ne koristite spremite izvan dosega djece. Ne dopustite rad s uređajem osobama koje nisu s njim upoznate ili koje nisu pročitale ove upute.** Električni alati su opasni ako s njima rade neiskusne osobe.
- ▶ **Održavajte električni alat s pažnjom. Kontrolirajte da li pomični dijelovi uređaja besprijekorno rade i da nisu zaglavljivi, da li su dijelovi polomljeni ili tako oštećeni da se ne može osigurati funkcija električnog alata. Prije primjene ove oštećene dijelove treba popraviti.** Mnoge nezgode imaju svoj uzrok u slabo održavanim električnim alatima.

- ▶ **Rezne alate održavajte oštrim i čistim.** Pažljivo održavani rezni alati s oštrim oštricama manje će se zaglaviti i lakše se s njima radi.
- ▶ **Električni alat, pribor, radne alate, itd. koristite prema ovim uputama i na način kako je to propisano za poseban tip uređaja. Kod toga uzmite u obzir radne uvjete i izvođene radove.** Uporaba električnih alata za druge primjene nego što je to predviđeno, može dovesti do opasnih situacija.

Servisiranje

- ▶ **Popravak vašeg električnog alata prepustite samo kvalificiranom stručnom osoblju ovlaštenog servisa i samo s originalnim rezervnim dijelovima.** Na taj će se način osigurati da ostane sačuvana sigurnost uređaja.

Upozorenja za sigurnost kod rada sa bušilicama

- ▶ **Kod udarnog bušenja nosite štitnike za sluh.** Izlaganje buci može uzrokovati gubitak sluha.
- ▶ **Koristite pomoćne ručke isporučene sa električnim alatom.** Gubitak kontrole nad električnim alatom može uzrokovati ozljede.
- ▶ **Električni alat držite na izoliranim površinama zahvata kada izvodite radove kod kojih bi radni alat ili vijak mogli oštetiti skrivene električne vodove ili vlastiti priključni kabel.** Kontakt s električnim vodom pod naponom mogao bi i metalne dijelove električnog alata staviti pod napon i dovesti do strujnog udara.
- ▶ **Primijenite prikladan uređaj za traženje kako bi se pronašli skriveni opskrbeni vodovi ili zatražite pomoć lokalnog distributera.** Kontakt s električnim vodovima može dovesti do požara i električnog udara. Oštećenje plinske cijevi može dovesti do eksplozije. Probijanje vodovodne cijevi uzrokuje materijalne štete.
- ▶ **Električni alat kod rada držite čvrsto s obje ruke i zauzmite siguran i stabilan položaj tijela.** Električni alat će se sigurno voditi s dvije ruke.
- ▶ **Osigurajte izradak.** Izradak stegnut pomoću stezne naprave ili škripca sigurnije će se držati nego s vašom rukom.
- ▶ **Prije njegovog odlaganja pričekajte da se električni alat zaustavi do stanja mirovanja.** Električni alat se može zaglaviti, što može dovesti do gubitka kontrole nad električnim alatom.

Opis proizvoda i radova



Treba pročitati sve napomene o sigurnosti i upute. Ako se ne bi poštivale napomene o sigurnosti i upute to bi moglo uzrokovati strujni udar, požar i/ili teške ozljede.

Molimo otvorite preklopnu stranicu sa prikazom uređaja i držite ovu stranicu otvorenom dok čitate upute za uporabu.

140 | Hrvatski

Uporaba za određenu namjenu

Uređaj je predviđen za udarno bušenje opeke, betona i plinobetona, kao i za bušenje drva, metala, keramike i plastike. Uređaji s elektroničkom regulacijom i rotacijom desno/lijevo prikladni su za uvijanje vijaka i za rezanje navoja.

Prikazani dijelovi uređaja

Numeriranje prikazanih dijelova odnosi se na prikaz električnog alata na stranici sa slikama.

- 1 Brzostežuća stezna glava
- 2 Preklopka „bušenje/udarno bušenje“
- 3 Preklopka smjera rotacije
- 4 Zaporna tipka prekidača za uključivanje/isključivanje
- 5 Kotačić za predbiranje broja okretaja

- 6 Prekidač za uključivanje/isključivanje
- 7 Prekidač za biranje brzina
- 8 Dodatna ručka (izolirana površina zahvata)*
- 9 Graničnik dubine*
- 10 Ručka (izolirana površina zahvata)
- 11 Prednja čahura*
- 12 Stražnja čahura*
- 13 Ključ stezne glave*
- 14 Stezna glava sa zupčastim vijencem*
- 15 Nastavak odvijača*
- 16 Univerzalni držač*
- 17 Inbus ključ*

*Prikazan ili opisan pribor ne pripada standardnom opsegu isporuke. Potpuni pribor možete naći u našem programu pribora.

Tehnički podaci

Udarna bušilica		GSB 19-2 RE Professional	GSB 19-2 RE Professional	GSB 780 Professional
Kataloški br.		3 601 A7B 5..	3 601 A7B 6..	3 601 A7B 1..
Nazivna primljena snaga	W	850	850	780
Predana snaga	W	430	430	390
Broj okretaja pri praznom hodu				
– 1. brzina	min ⁻¹	0 – 1000	0 – 1000	0 – 1000
– 2. brzina	min ⁻¹	0 – 3000	0 – 3000	0 – 3000
Nazivni broj okretaja				
– 1. brzina	min ⁻¹	800	800	850
– 2. brzina	min ⁻¹	2060	2060	2170
Broj udaraca kod broja okretaja pri praznom hodu	min ⁻¹	51000	51000	51000
Nazivni zakretni moment (1./2. brzina)	Nm	5,2/2,0	5,2/2,0	4,1/1,6
Predbiranje broja okretaja		●	●	●
Rotacija desno/lijevo		●	●	●
Stezna glava sa zupčastim vijencem		–	●	–
Brzostežuća stezna glava		●	–	●
Automatsko aretiranje vretena (Auto-Lock)		●	–	–
Rukavac vretena Ø	mm	43	43	43
Max. bušenje Ø (1./2. brzina)				
– Beton	mm	18/13	18/13	18/13
– Zidovi	mm	20/15	20/15	20/15
– Čelik	mm	13/8	13/8	13/8
– Drvo	mm	40/25	40/25	40/25
Stezno područje stezne glave	mm	1,5 – 13	1,5 – 13	1,5 – 13
Težina odgovara EPTA-Procedure 01/2003	kg	2,6	2,6	2,6
Klasa zaštite		□/II	□/II	□/II

Podaci vrijede za nazivni napon [U] od 230 V. U slučaju odstupanja napona i u izvedbama specifičnim za dotičnu zemlju, ovi podaci mogu varirati. Molimo pridržavajte se kataloškog broja sa tipske pločice vašeg električnog alata. Trgovačke oznake pojedinih električnih alata mogu varirati.

Informacije o buci i vibracijama

Izmjerene vrijednosti za buku određene su prema EN 60745. Prag buke uređaja vrednovan sa A iznosi obično: prag zvučnog tlaka 95 dB(A); prag učinka buke 106 dB(A). Nesigurnost K = 3 dB.

Nosite štittike za sluh!

Ukupne vrijednosti vibracija a_h (vektorski zbor u tri smjera) i nesigurnost K određeni su prema EN 60745:
 Bušenje metala: $a_h = 3,0 \text{ m/s}^2$, $K = 1,5 \text{ m/s}^2$,
 Udarno bušenje betona: $a_h = 15 \text{ m/s}^2$, $K = 2,0 \text{ m/s}^2$,
 Uvijanje vijaka: $a_h < 2,5 \text{ m/s}^2$, $K = 1,5 \text{ m/s}^2$,
 Rezanje navoja: $a_h < 2,5 \text{ m/s}^2$, $K = 1,5 \text{ m/s}^2$.

Prag vibracija naveden u ovim uputama izmjeren je postupkom mjerenja propisanom u EN 60745 i može se primijeniti za međusobnu usporedbu električnih alata. Prikladan je i za privremenu procjenu opterećenja od vibracija.

Navedeni prag vibracija predstavlja glavne primjene električnog alata. Ako se ustvari električni alat koristi za druge primjene sa radnim alatima koji odstupaju od navedenih ili se nedovoljno održavaju, prag vibracija može odstupati. Na taj se način može osjetno povećati opterećenje od vibracija tijekom čitavog vremenskog perioda rada.

Za točnu procjenu opterećenja od vibracija trebaju se uzeti u obzir i vremena u kojima je uređaj isključen, ili doduše radi ali stvarno nije u primjeni. Na taj se način može osjetno smanjiti opterećenje od vibracija tijekom čitavog vremenskog perioda rada.

Prije djelovanja vibracija utvrdite dodatne mjere sigurnosti za zaštitu korisnika, kao npr.: održavanje električnog alata i radnih alata, kao i organiziranje radnih operacija.

Izjava o usklađenosti

Izjavljujemo uz punu odgovornost da je ovaj proizvod opisan u „Tehnički podaci“ usklađen sa slijedećim normama ili normativnim dokumentima: EN 60745, prema odredbama smjernica 2004/108/EG, 2006/42/EG.

Tehnička dokumentacija se može dobiti kod:

Robert Bosch GmbH, PT/ESC,

D-70745 Leinfelden-Echterdingen

Dr. Egbert Schneider

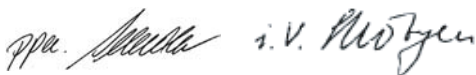
Senior Vice President

Engineering

Dr. Eckerhard Strötgen

Head of Product

Certification



Robert Bosch GmbH, Power Tools Division

D-70745 Leinfelden-Echterdingen

18.02.2010

Montaža

- ▶ **Prije svih radova na električnom alatu izvucite mrežni utikač iz utičnice.**

Dodatna ručka (vidjeti sliku A)

- ▶ **Vaš električni alat koristite samo s dodatnom ručkom 8.**

Dodatnu ručku 8 možete premjestiti u 12 položaja, kako biste postigli siguran radni položaj i bez zamora.

Donji zahvatni dio dodatne ručke 8 okrenite u smjeru rotacije ❶ i pomaknite dodatnu ručku 8 toliko prema naprijed dok se ne može zakrenuti u željeni položaj. Nakon toga dodatnu ručku 8 povucite ponovno natrag i ponovno stegnite donji zahvatni dio u smjeru rotacije ❷.

Namještanje dubine bušenja (vidjeti sliku A)

S graničnikom dubine 9 može se utvrditi željena dubina bušenja X.

Okrenite donji zahvatni element dodatne ručke 8 u smjeru suprotnom od kazaljke na satu i ugradite graničnik dubine 9.

Graničnik dubine izvucite toliko da razmak između vrha svrdla i vrha graničnika dubine odgovara željenoj dubini bušenja X. Nakon toga ponovno stegnite donji zahvatni element dodatne ručke 8 u smjeru kazaljke na satu.

Nareckana površina na graničniku dubine 9 mora biti okrenuta prema gore.

Zamjena alata

- ▶ **Kod zamjene alata nosite zaštitne rukavice.** Stezna glava bi se kod duljih radnih operacija mogla jače zagrijati.

Brzostežuća stezna glava (GSB 19-2 RE) (vidjeti sliku B)

Kod nepritisnutog prekidača za uključivanje/isključivanje 6 bušno vreteno će se aretirati. To omogućava brzu, laganu i jednostavnu zamjenu radnog alata u steznoj glavi.

Otvorite brzostežuću steznu glavu 1 okretanjem u smjeru rotacije ❶, sve dok se alat ne umetne. Umetnite alat.

Rukom snažno okrenite čahuru brzostežuće stezne glave 1 u smjeru rotacije ❷, sve dok se više ne čuje preskakanje. Stezna glava će se time automatski zabraviti.

Zabrava će se ponovno osloboditi kada za uklanjanje alata čahuru okrenete u suprotnom smjeru.

Brzostežuća stezna glava (GSB 780) (vidjeti sliku C)

Čvrsto primite stražnju čahuru 12 brzostežuće stezne glave 1 i okrenite prednju čahuru 11 u smjeru rotacije ❶, sve dok se alat može umetnuti. Umetnite alat.

Čvrsto primite stražnju čahuru 12 brzostežuće stezne glave 1 i rukom snažno okrenite prednju čahuru 11 u smjeru rotacije ❷, sve dok se više ne čuje preskakanje. Stezna glava će se time automatski zabraviti.

Zabavljanje će se osloboditi kada za vađenje alata okrenete prednju čahuru 11 u suprotnom smjeru.

Stezna glava sa zupčastim vijencem (vidjeti sliku D)

Steznu glavu sa zupčastim vijencem 14 otvorite okretanjem, sve dok se ne može umetnuti alat. Umetnite alat.

Utaknite ključ stezne glave 13 u odgovarajuće otvore stezne glave sa zupčastim vijencem 14 i podjednako stegnite alat.

Alati za uvijanje vijaka (vidjeti sliku E)

Kod primjene nastavka odvijača 15 trebajte uvijek koristiti univerzalni držač nastavka 16. Koristite samo nastavke odvijača koji odgovaraju glavi vijka.

Za uvijanje vijaka, preklopu „bušenje/udarno bušenje“ 2 uvijek namjestite na simbol „bušenje“.

Zamjena stezne glave

- ▶ **Prije svih radova na električnom alatu izvucite mrežni utikač iz utičnice.**

Demontaža stezne glave (vidjeti sliku F)

Demontirajte dodatnu ručku i prekidač za biranje brzina 7 prebacite u srednji položaj između 1. i 2. brzine.

Za aretiranje bušnog vretena uvucite čelični zatik Ø 4 mm dužine cca. 50 mm u otvor na grlu vretena.

Prethodno stegnite inbus ključ 17 sa kratkom drškom u brzostežuću steznu glavu 1.

142 | Hrvatski

Stavite električni alat na stabilnu podlogu, npr. radni stol. Čvrsto primite električni alat i otpustite brzostežuću steznu glavu **1** okretanjem imbus ključa **17** u smjeru rotacije **1**. Brzostežuća stezna glava koja čvrsto sjedi otpušta se lakšim udarcem po dugačkoj dršci imbus ključa **17**. Uklonite imbus ključ iz brzostežuće stezne glave i do kraj odvijte brzostežuću steznu glavu.

Na električnim alatima sa steznom glavom sa zupčastim vijencem, demontaža se provodi po smislu kao što je gore opisano.

Na električnim alatima sa brzostežućom steznom glavom, umjesto imbus ključa može se na steznu glavu staviti viljuškasti ključ (otvora ključa 19 mm).

Montaža stezne glave (vidjeti sliku G)

Montaža brzostežuće stezne glave sa zupčastim vijencem provodi obrnutim redoslijedom.

- ▶ **Nakon provedene ugradnje stezne glave, ponovno izvadite zatik iz provrta.**



Stezna glava mora se stegnuti momentom stezanja od cca. 50 – 55 Nm.

Usisavanje prašine/strugotina

- ▶ Prašina od materijala kao što su premazi sa sadržajem olova, neke vrste drva, mineralnih materijala i metala, može biti štetna za zdravlje. Dodirivanje ili udisanje prašine može uzrokovati alergijske reakcije i/ili oboljenja dišnih putova korisnika električnog alata ili osoba koje se nalaze u blizini.

Određena vrsta prašine, kao što je npr. prašina od hrastovine ili bukve smatra se kancerogenom, posebno u kombinaciji sa dodatnim tvarima za obradu drva (kromat, zaštitna sredstva za drvo). Materijal koji sadrži azbest smiju obrađivati samo stručne osobe.

- Osigurajte dobru ventilaciju radnog mjesta.
- Preporučuje se uporaba zaštitne maske sa filterom klase P2.

Pridržavajte se važećih propisa za obrađivane materijale.

- ▶ **Izbjegavajte nakupljanje prašine na radnom mjestu.** Prašina se može lako zapaliti.

Rad

Puštanje u rad

- ▶ **Pridržavajte se mrežnog napona! Napon izvora struje mora se podudarati s podacima na tipskoj pločici električnog alata. Električni alati označeni s 230 V mogu raditi i na 220 V.**

Namještanje smjera rotacije (vidjeti sliku H)

- ▶ **Preklopku smjera rotacije 3 pritisnite samo u stanju mirovanja električnog alata.**

S preklopkom smjera rotacije **3** možete promijeniti smjer rotacije električnog alata. Kod pritisnutog prekidača za uključivanje/isključivanje **6** to ipak nije moguće.

Rotacija u desno: Za bušenje i uvijanje vijaka, preklopku smjera rotacije **3** pomaknuti na lijevu stranu prema dolje i istodobno na desnu stranu prema gore.

Rotacija u lijevo: Za otpuštanje, odnosno odvijanje vijaka i matica pomaknite preklopku smjera rotacije **3** na lijevu stranu prema gore i istodobno na desnu stranu prema dolje.

Namještanje vrste rada



Bušenje i uvijanje vijaka

Namjestite preklopku **2** na simbol „bušenja“.



Udarno bušenje

Namjestite preklopku **2** na simbol „udarno bušenje“.

Preklopka **2** zahvaća bez tragova i može se aktivirati kod uključenog motora.

Mehaničko biranje brzina

- ▶ **Prekidač za biranje brzina 7 možete pritisnuti na električnom alatu koji se vrti malom brzinom. Međutim, ovaj se prekidač ne smije pritiskati u stanju mirovanja, kod punog opterećenja ili kod maksimalnog broja okretaja.**

Sa prekidačem za biranje brzina **7** možete prethodno odabrati 2 područja broja okretaja.



Brzina I:

Niže područje broja okretaja; za radove bušenja sa većim promjerima svrdala ili za uvijanje vijaka.



Brzina II:

Više područje broja okretaja; za radove bušenja sa manjim promjerima svrdala.

Ako se birač brzina **7** ne može zakrenuti do graničnika, okrenite malo pogonsko vreteno sa svrdlom.

Uključivanje/isključivanje

Za **puštanje u rad** električnog alata pritisnite prekidač za uključivanje/isključivanje **6** i držite ga pritisnutim.

Za **utvrđivanje** pritisnutog prekidača za uključivanje/isključivanje **6** pritisnite zapornu tipku **4**.

Za **isključivanje** električnog alata otpustite prekidač za uključivanje/isključivanje **6**, odnosno ako je utvrđen sa zapornom tipkom **4**, kratko pritisnite prekidač za uključivanje/isključivanje **6** i nakon toga otpustite.

Spojka protiv preopterećenja

Kako bi ste ograničili visoki momenti reakcije, električni alat je opremljen sklopom protiv preopterećenja (Anti-Rotation).

- ▶ **Ako bi se radni alat uklještio ili zaglavio, prekinut će se pogon do bušnog vretena. Uvijek čvrsto držite električni alat s obje ruke, zbog sila koje kod toga nastaju, i zauzmite stabilan položaj tijela.**
- ▶ **Isključite električni alat i oslobodite radni alat ako je električni alat blokiran. Kod uključivanja sa blokiranim alatom za bušenje nastaju veliki momenti reakcije.**

Namjestanje broja okretaja/broja udaraca

Broj okretaja/broj udaraca uključenog električnog alata možete bestupnjevito regulirati, ovisno od toga koliko se daleko utisne prekidač za uključivanje/isključivanje **6**.

Manjim pritiskom na prekidač za uključivanje/isključivanje **6** smanjuje se broj okretaja/broj udaraca. Povećanjem pritiska povećava se broj okretaja/broj udaraca.

Prethodno biranje broja okretaja/broja udaraca

Sa kotačićem za prethodno biranje broja okretaja **5** možete prethodno odabrati potreban broj okretaja/broj udaraca i tijekom rada.

Potreban broj okretaja/broj udaraca ovisan je od materijala i radnih uvjeta i može se odrediti praktičnim pokusom.

Upute za rad

- ▶ **Prije svih radova na električnom alatu izvucite mrežni utikač iz utičnice.**
- ▶ **Električni alat stavljajte na maticu/vijak samo u isključenom stanju.** Radni alati koji se okreću mogu kliznuti.

Savjeti

Nakon duljeg rada s manjim brojem okretaja, trebate u svrhu hlađenja ostaviti da električni alat radi oko 3 minute kod maksimalnog broja okretaja pri praznom hodu.

Za bušenje keramičkih pločica namjestite preklopku **2** na simbol „bušenje“. Nakon bušenja pločice namjestite preklopku na simbol „udarno bušenje“ i radite s udarcima.

Kod rada u betonu, kamenu i zidu koristite svrdlo s reznim pločicama od tvrdog metala.

Kod bušenja metala koristite samo besprijeborna, naoštrena HSS-svrdla (HSS=brzorezni čelik). Odgovarajuću kvalitetu jamči program Bosch pribora.

Sa uređajem za oštrenje svrdala (pribor) možete bez problema naoštriti spiralna svrdla promjera 2,5 – 10 mm.

Održavanje i servisiranje**Održavanje i čišćenje**

- ▶ **Prije svih radova na električnom alatu izvucite mrežni utikač iz utičnice.**
- ▶ **Električni alat i otvore za hlađenje održavajte čistim kako bi se moglo dobro i sigurno raditi.**

Ako bi električni alat unatoč brižljivih postupaka izrade i ispitivanja ipak prestao raditi, popravak treba prepustiti ovlaštenom servisu za Bosch električne alate.

Za slučaj povratnih upita ili naručivanja rezervnih dijelova, molimo vas neizostavno navedite 10-znamenasti kataloški broj sa tipske pločice električnog alata.

Servis za kupce i savjetovanje kupaca

Naš servis će odgovoriti na vaša pitanja o popravku i održavanju vašeg proizvoda, kao i o rezervnim dijelovima.

Crteže u rastavljenom obliku i informacije o rezervnim dijelovima možete naći i na našoj adresi:

www.bosch-pt.com

Tim Bosch savjetnika za kupce rado će odgovoriti na vaša pitanja o kupnji, primjeni i podešavanju proizvoda i pribora.

Hrvatski

Robert Bosch d.o.o
Kneza Branimira 22
10040 Zagreb
Tel.: +385 (01) 295 80 51
Fax: +386 (01) 5193 407

Zbrinjavanje

Električni alat, pribor i ambalažu treba dovesti na ekološki prihvatljivu ponovnu primjenu.

Električne alate ne bacajte u kućni otpad!

Samo za zemlje EU:

Prema Europskim smjernicama 2002/96/EG za električne i elektroničke stare uređaje, električni alati koji više nisu uporabivi moraju se odvojeno sakupiti i dovesti na ekološki prihvatljivu ponovnu primjenu.

Zadržavamo pravo na promjene.

Eesti**Ohutusnõuded****Üldised ohutusjuhised**

⚠ TÄHELEPANU **Kõik ohutusnõuded ja juhised tuleb läbi lugeda.** Ohutusnõuete ja juhiste eiramise tagajärjeks võib olla elektrilöökk, tulekahju ja/või rasked vigastused.

Hoidke kõik ohutusnõuded ja juhised edasiseks kasutamiseks hoolikalt alles.

Allpool kasutatud mõiste „Elektriline tööriist“ käib võrgutoitega (toitejuhtmega) elektriliste tööriistade ja akutoitega (ilma toitejuhtmeta) elektriliste tööriistade kohta.

Ohutusnõuded tööpiirkonnas

- ▶ **Töökoht peab olema puhas ja hästi valgustatud.** Töökohas valitsev segadus ja hämarus võib põhjustada õnnetusi.
- ▶ **Ärge kasutage elektrilist tööriista plahvatusohtlikus keskkonnas, kus leidub tuleohtlikke vedelikke, gaase või tolmu.** Elektrilistest tööriistadest lööb sädemeid, mis võivad tolmu või auru süüdata.
- ▶ **Elektrilise tööriista kasutamise ajal hoidke lapsed ja teised isikud töökohast eema.** Kui Teie tähelepanu kõrvale juhitakse, võib seade Teie kontrolli alt väljuda.

Elektriohutus

- ▶ **Elektrilise tööriista pistik peab pistikupesaga sobima. Pistiku kallal ei tohi teha mingeid muudatusi. Ärge kasutage kaitsemaandusega elektriliste tööriistade puhul adapterpistikuid.** Muutmata pistikud ja sobivad pistikupesad vähendavad elektrilöögi saamise riski.

144 | Eesti

- ▶ **Vältige kehakontakti maandatud pindadega, nagu torud, radiaatorid, pliidid ja külmikud.** Kui Teie keha on maandatud, on elektrilöögi oht suurem.
- ▶ **Hoidke seadet vihma ja niiskuse eest.** Kui elektrilise tööriista on sattunud vett, on elektrilöögi oht suurem.
- ▶ **Ärge kasutage toitejuhet otstarvetel, milleks see ei ole ette nähtud, näiteks elektrilise tööriista kandmiseks, ülesriputamiseks või pistiku pistikupesast väljatõmbamiseks.** Hoidke toitejuhet kuumuse, õli, teravate servade ja seadme liikuvate osade eest. Kahjustatud või keerduläänud toitejuhtmed suurendavad elektrilöögi ohtu.
- ▶ **Kui töötate elektrilise tööriistaga vabas õhus, kasutage ainult selliseid pikendusjuhtmeid, mida on lubatud kasutada ka välitingimustes.** Välitingimustes kasutamiseks sobiva pikendusjuhtme kasutamine vähendab elektrilöögi ohtu.
- ▶ **Kui elektrilise tööriista kasutamine niiskes keskkonnas on vältimatu, kasutage rikkevoolukaitselüliti.** Rikkevoolukaitselüliti kasutamine vähendab elektrilöögi ohtu.

Inimeste turvalisus

- ▶ **Olge tähelepanelik, jälgige, mida Te teete, ning toimige elektrilise tööriistaga töötades kaalutletult.** Ärge kasutage elektrilist tööriista, kui olete väsinud või uimastite, alkoholi või ravimite mõju all. Hetkeline tähelepanematus seadme kasutamisel võib põhjustada tõsiseid vigastusi.
- ▶ **Kandke isikukaitsevahendeid ja alati kaitseprille.** Isikukaitsevahendite, näiteks tolumumaski, libisemiskindlate turvajalatsite, kaitsekiivri või kuulmiskaitsevahendite kandmine – sõltuvalt elektrilise tööriista tüübist ja kasutusala – vähendab vigastuste ohtu.
- ▶ **Vältige seadme tahtmatut käivitamist. Enne pistiku ühendamist pistikupesasse, aku ühendamist seadme külge, seadme ülestõstmist ja kandmist veenduge, et elektriline tööriist on välja lülitatud.** Kui hoiatav elektrilise tööriista kandmisel sõrme lülil või ühendate vooluvõrku sisselülitatud seadme, võivad tagajärjeks olla õnnetused.
- ▶ **Enne elektrilise tööriista sisselülitamist eemaldage selle küljest reguleerimis- ja mutrivõtmed.** Seadme pöörleva osa küljes olev reguleerimis- või mutrivõti võib põhjustada vigastusi.
- ▶ **Vältige ebatavalist kehaasendit. Võtke stabiilne tööasend ja hoidke kogu aeg tasakaalu.** Nii saate elektrilist tööriista ootamatutes olukordades paremini kontrollida.
- ▶ **Kandke sobivat rõivastust. Ärge kandke laiu riideid ega ehteid. Hoidke juukseid, rõivad ja kindad seadme liikuvatest osadest eemal.** Lotendavad riided, ehted või pikad juukseid võivad sattuda seadme liikuvate osade vahele.
- ▶ **Kui on võimalik paigaldada tolmueemaldus- ja tolmu kogumisseadiseid, veenduge, et need on seadmega ühendatud ja et neid kasutatakse õigesti.**

Tolmueemaldusseadise kasutamine vähendab tolmu st põhjustatud ohte.

Elektriliste tööriistade hoolikas käsitlemine ja kasutamine

- ▶ **Ärge koormake seadet üle. Kasutage töö tegemiseks selleks ettenähtud elektrilist tööriista.** Sobiva elektrilise tööriistaga töötate ettenähtud jõudluspiirides efektiivsemalt ja ohutumalt.
- ▶ **Ärge kasutage elektrilist tööriista, mille lüliti on rikkis.** Elektriline tööriist, mida ei ole enam võimalik lülitist sisse ja välja lülitada, on ohtlik ning tuleb parandada.
- ▶ **Tõmmake pistik pistikupesast välja ja/või eemaldage seadmest aku enne seadme reguleerimist, tarvikute vahetamist ja seadme ärapanekut.** See ettevaatusabinõu väldib elektrilise tööriista soovimatut käivitamist.
- ▶ **Kasutusvälisel ajal hoidke elektrilisi tööriistu laste kättesaamatus kohas. Ärge laske seadet kasutada isikutel, kes seadet ei tunne või pole siintoodud juhiseid lugenud.** Asjatundmatute isikute käes on elektrilised tööriistad ohtlikud.
- ▶ **Hoolitsege seadme eest korralikult. Kontrollige, kas seadme liikuvad osad töötavad veatult ega kiildu kiini.** Veenduge, et seadme detailid ei ole murdunud või kahjustatud määral, mis mõjutab seadme töökindlust. Laske kahjustatud detailid enne seadme kasutamist parandada. Paljude õnnetuste põhjuseks on halvasti hooldatud elektrilised tööriistad.
- ▶ **Hoidke löiketarvikud teravad ja puhtad.** Hoolikalt hooldatud, teravate löikeservadega löiketarvikud kiilduvad harvemini kinni ja neid on lihtsam juhtida.
- ▶ **Kasutage elektrilist tööriista, lisavarustust, tarvikuid jne vastavalt siintoodud juhistele ning nii, nagu konkreetse seadmetüübi jaoks ette nähtud.** Arvestage seejuures töötingimuste ja teostatava töö iseloomuga. Elektriliste tööriistade nõuetevastane kasutamine võib põhjustada ohtlikke olukordi.

Teenindus

- ▶ **Laske elektrilist tööriista parandada ainult kvalifitseeritud spetsialistidel, kes kasutavad originaalvaruosi.** Nii tagate püsivalt seadme ohutu töö.

Ohutusnõuded trellkruvikeerajate kasutamisel

- ▶ **Löökpuurimisel kandke kuulmiskaitsevahendeid.** Müra võib kahjustada kuulmist.
- ▶ **Kasutage seadme tarnekomplekti kuuluvaid lisakäepidemeid.** Kontrolli kaotus seadme üle võib põhjustada vigastusi.
- ▶ **Kui teostate töid, mille puhul võib tarvik või kruvi tabada varjatud elektrijuhtmeid või seadme enda toitejuhet, hoidke seadet ainult käepideme isoleeritud pinnast.** Kontakt pingele all oleva elektrijuhtmega võib pingestada seadme metalloosid ja põhjustada elektrilöögi.
- ▶ **Varjatult paiknevate elektrijuhtmete, gaasi- või veetorude avastamiseks kasutage sobivaid otsimisseadmeid või pöörduge kohaliku elektri-, gaasi- või veevarustusfirma poole.** Kokkupuutel

elektrijuhmetega tulekahju- ja elektrilöögioht. Gaasitorustiku vigastamisel plahvatusoht. Veetorustiku vigastamisel materiaalne kahju või elektrilöögioht.

- ▶ **Hoidke elektrilist tööriista töötades mõlema käega ja säilitage stabiilne asend.** Elektriline tööriist püsib kahe käega hoides kindlamini käes.
- ▶ **Kinnitage töödeldav toorik.** Kinnitusseadmete või kruus- tangidega kinnitatud toorik püsib kindlamalt kui käega hoides.
- ▶ **Enne käestpanekut oodake, kuni elektriline tööriist on seiskunud.** Kasutatav tarvik võib kinni kiilduda ja põhjustada kontrolli kaotuse seadme üle.

Seadme ja selle funktsioonide kirjeldus



Kõik ohutusnõuded ja juhised tuleb läbi lugeda. Ohutusnõuete ja juhiste eiramise tagajärjeks võib olla elektrilööök, tulekahju ja/või rasked vigastused.

Avage kokkuvõetud lehekülj, millel on toodud joonised seadme kohta, ja jätkke see kasutusjuhendi lugemise ajaks lahti.

Nõuetekohane kasutamine

Seade on ette nähtud nähtud telliste, betooni ja kivi löökpuurimiseks ning puidu, metalli, keraamiliste ja plastmaterjalide löögita puurimiseks. Elektrooniliselt reguleeritavad ja parema/vasaku käiguga varustatud seadmed sobivad ka kruvide keeramiseks ja keermete lõikamiseks.

Seadme osad

Seadme osade numeratsiooni aluseks on jooniste leheküljel toodud numbrid.

- 1 Kiirkinnituspadrun
- 2 Töörežiimi lüliti „Puurimine/Löökpuurimine“
- 3 Reverslüli
- 4 Lüli (sisse/välja) lukustusnupp
- 5 Pöörete arvu regulaator
- 6 Lüli (sisse/välja)
- 7 Käiguvaliku lüliti
- 8 Lisakäepide (isoleeritud haardepind)*
- 9 Sügavuspiirik*
- 10 Käepide (isoleeritud haardepind)
- 11 Eesmine hüls*
- 12 Tagumine hüls*
- 13 Padrunvõti*
- 14 Hammasvööpadrun*
- 15 Kruvikeeramistarvik*
- 16 Universaaladapter*
- 17 Sisekuuskantvõti*

*Tarnekomplekt ei sisalda kõiki kasutusjuhendis olevatel joonistel kujutatud või kasutusjuhendis nimetatud lisatarvikuid. Lisatarvikute täieliku loetelu leiate meie lisatarvikute kataloogist.

Tehnilised andmed

Löökpuurtrell		GSB 19-2 RE Professional	GSB 19-2 RE Professional	GSB 780 Professional
Tootenumbr		3 601 A7B 5..	3 601 A7B 6..	3 601 A7B 1..
Nimivõimsus	W	850	850	780
Väljundvõimsus	W	430	430	390
Tühikäigupöörded				
– 1. käik	min ⁻¹	0 – 1000	0 – 1000	0 – 1000
– 2. käik	min ⁻¹	0 – 3000	0 – 3000	0 – 3000
Nimipöörded				
– 1. käik	min ⁻¹	800	800	850
– 2. käik	min ⁻¹	2060	2060	2170
Löökide arv tühikäigul	min ⁻¹	51000	51000	51000
Nimipöördemoment (1./2. käik)	Nm	5,2/2,0	5,2/2,0	4,1/1,6
Pöörete arvu reguleerimine		●	●	●
Parem/vasak käik		●	●	●
Hammasvööpadrun		–	●	–
Kiirkinnituspadrun		●	–	●
Täisautomaatne spindlilukustus (Auto-Lock)		●	–	–

Andmed kehtivad nimipingel [U] 230 V. Teistsuguste pingete ja kasutusriigis spetsiifiliste mudelite puhul võivad toodud andmed varieeruda.

Pöörake palun tähelepanu oma tööriista andmesildil toodud tootenumbrile. Seadmete kaubanduslik tähistus võib olla erinev.

146 | Eesti

Löökpüürtrell		GSB 19-2 RE Professional	GSB 19-2 RE Professional	GSB 780 Professional
Spindlikaela Ø	mm	43	43	43
puuri max Ø (1./2. käik)				
- Betoonis	mm	18/13	18/13	18/13
- Müüritises	mm	20/15	20/15	20/15
- Teras	mm	13/8	13/8	13/8
- Puit	mm	40/25	40/25	40/25
Padrunisse kinnititava tarviku varreosa Ø	mm	1,5 – 13	1,5 – 13	1,5 – 13
Kaal EPTA-Procedure 01/2003 järgi	kg	2,6	2,6	2,6
Kaitseaste		□/II	□/II	□/II
Andmed kehtivad nimipingel [U] 230 V. Teistsuguste pingete ja kasutusriigis spetsiifiliste mudelite puhul võivad toodud andmed varieeruda.				
Pöörake palun tähelepanu oma tööriista andmesildil toodud tootenumbrile. Seadmete kaubanduslik tähistus võib olla erinev.				

Andmed müra/vibratsiooni kohta

Müra mõõdetud vastavalt standardile EN 60745.

Seadme A-karakteristikuga mõõdetud müratase on üldjuhul: helirõhu tase 95 dB(A); müravõimsuse tase 106 dB(A). Mõõtemääramatus K = 3 dB.

Kasutage kuulmiskaitsevahendeid!

Vibratsioonitase a_{hv} (kolme telje vektorsumma) ja mõõtemääramatus K, kindlaks tehtud kooskõlas standardiga EN 60745: Metallil puurimisel: $a_{hv} = 3,0 \text{ m/s}^2$, $K = 1,5 \text{ m/s}^2$, betoonil löökpuurimisel: $a_{hv} = 1,5 \text{ m/s}^2$, $K = 2,0 \text{ m/s}^2$, kruvikeeramisel: $a_{hv} < 2,5 \text{ m/s}^2$, $K = 1,5 \text{ m/s}^2$, keermete löikamisel: $a_{hv} < 2,5 \text{ m/s}^2$, $K = 1,5 \text{ m/s}^2$.

Käesolevas juhendis toodud vibratsioon on mõõdetud standardi EN 60745 kohase mõõtemeetodi järgi ja seda saab kasutada elektriliste tööriistade omavaheliseks võrdlemiseks. See sobib ka vibratsiooni esialgseks hindamiseks.

Toodud vibratsioonitase on tüüpiline elektrilise tööriista kasutamisel ettenähtud töödeks. Kui aga elektrilist tööriista kasutatakse muudeks töödeks, rakendatakse teisi tarvikuid või kui tööriista hooldus pole piisav, võib vibratsioonitase kõikuda. See võib vibratsiooni tööperioodi jooksul tunduvalt suurendada.

Vibratsiooni täpseks hindamiseks tuleb arvesse võtta ka aega, mil seade oli välja lülitatud või küll sisse lülitatud, kuid tegelikult tööle rakendamata. See võib vibratsiooni tööperioodi jooksul tunduvalt vähendada.

Rakendage tööriista kasutaja kaitsmiseks vibratsiooni mõju eest täiendavaid kaitsemeetmeid, näiteks: hooldage tööriistu ja tarvikuid piisavalt, hoidke käed soojas, tagage sujuv töökorraldus.

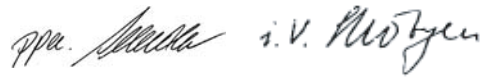
Vastavus normidele

Kinnitame ainuvastutajana, et punktis „Tehnilised andmed“ kirjeldatud toode vastab järgmistele standarditele või normdokumentidele: EN 60745 vastavalt direktiivide 2004/108/EÜ, 2006/42/EÜ.

Tehniline toimik saadaval aadressil: Robert Bosch GmbH, PT/ESC, D-70745 Leinfelden-Echterdingen

Dr. Egbert Schneider
Senior Vice President
Engineering

Dr. Eckerhard Strötgen
Head of Product
Certification



Robert Bosch GmbH, Power Tools Division
D-70745 Leinfelden-Echterdingen
18.02.2010

Montaaž

► Enne mistahes tööde teostamist elektrilise tööriista kallal tõmmake pistik pistikupesast välja.

Lisakäepide (vt joonist A)

► Kasutage seadet alati koos lisakäepidemega 8.

Ohutua ja mugava tööasendi tagamiseks saab lisakäepidet 8 seada 12 eri asendisse.

Keerake käepideme 8 alumist osa pöörlemisruuna 1 ja lükake lisakäepidet 8 nii palju ette, et saate seda keerata sobivasse asendisse. Seejärel tõmmake lisakäepide 8 uuesti taha ja keerake alumine osa pöörlemisruunas 2 kinni.

Puurimissügavuse reguleerimine (vt joonist A)

Sügavuspüürikuga 9 saab kindlaks määrata soovitud puurimissügavuse X.

Keerake lisakäepideme 8 alumist osa vastupäeva ja paigaldage sügavuspüürik 9.

Tõmmake sügavuspüürik nii kaugele välja, et puuri otsa ja sügavuspüüriku otsa vaheline vahemaa vastaks soovitud puurimissügavusele X.

Keerake lisakäepideme 8 alumine osa päripäeva kinni. Sügavuspüüriku 9 rihveldatud osa peab jääma ülespoole.

Tarviku vahetus

► Tarviku vahetamisel kandke kaitsekindaid. Padrun võib pikemal töötamisel tugevasti kuumeneda.

Kiirkinnituspadrun (GSB 19-2 RE) (vt joonist B)

Kui lülitati (sisse/välja) 6 ei ole alla vajutatud, siis seadme spindel lukustub. See võimaldab tarvikut padrunis kiiresti, mugavalt ja lihtsalt vahetada.

Avage kiirkinnituspadrun **1**, keerates seda pöörlemisruunas
1 seni, kuni tarvikut on võimalik sisse asetada. Paigaldage tarvik.

Keerake kiirkinnituspadruni **1** hülssi käega pöörlemisruunas
2 tugevasti kinni, kuni fikseeruvat heli ei ole enam kuulda. Padrun lukustub sellega automaatselt.

Lukustus vabaneb, kui keerate tarviku eemaldamiseks hülssi vastassuunas.

Kiirkinnituspadrun (GSB 780) (vt joonist C)

Hoidke kinni tagumist hülssi **12** kiirkinnituspadrunil **1** ja keerake eesmist hülssi **11** pöörlemisruunas **1** seni, kuni tarvikut on võimalik padrunisse paigaldada. Paigaldage tarvik.

Hoidke kinni tagumist hülssi **12** kiirkinnituspadrunil **1** ja keerake eesmine hülss **11** käega pöörlemisruunas **2** tugevasti kinni, kuni fikseerumisest märku andvat heli enam kuulda ei ole. Padrun lukustub sellega automaatselt.

Lukustus vabaneb, kui keerate tarviku eemaldamiseks eesmist hülssi **11** vastassuunas.

Hammasvööpadrun (vt joonist D)

Tarviku paigaldamiseks keerake hammasvööpadrun **14** lahti. Paigaldage tarvik.

Asetage padrunvöti **13** hammasvööpadruni **14** vastavatesse avadesse ja pingutage tarvik ühtlaselt kinni.

Kruvikeeramistarvikud (vt joonist E)

Kruvimikeeramistarvikute **15** kasutamisel tuleks alati kasutada universaaladapterit **16**. Kasutage ainult kruvi peaga sobivaid kruvikeeramistarvikuid.

Kruvide keeramiseks seadke töörežiimi lüliti **2** alati sümbolile „Puurimine“.

Padruni vahetus

- ▶ **Enne mistahes tööde teostamist elektrilise tööriista kallal tõmmake pistik pistikupesast välja.**

Padruni mahavõtmine (vt joonist F)

Võtke lisakäepide maha ja seadke käiguvaliku lüliti **7** 1. ja 2. käigu vahelisse keskasendisse.

Puurispindli lukustamiseks torgake umbes 50 mm pikkune terasvarras Ø 4 mm spindlikaela avasse.

Kinnitage sisekuuskantvõtme **17** lühike vars kiirkinnituspadrunisse **1**.

Asetage seade stabiilsele alusele, nt tööpingile. Hoidke seadet paigal ja vabastage kiirkinnituspadrun **1**, keerates sisekuuskantvöti **17** pöörlemisruunas **1**. Kõvasti kinnioleva kiirkinnituspadruni saab vabastada, kui anda kerge löök sisekuuskantvõtme **17** pikemale varrele. Eemaldage sisekuuskantvöti kiirkinnituspadrunist ja kruvige kiirkinnituspadrun täiesti maha.

Hammasvööpadruniga seadmete puhul toimub mahavõtmine analoogiliselt eeltoodud juhistele.

Kiirkinnituspadruniga elektriliste tööriistade puhul võib sisekuuskantvõtme asemel asetada padrunile lehtvõtme (ava laius 19 mm).

Kiirkinnituspadruni paigaldamine (vt joonist G)

Kiirkinnitus-/hammasvööpadruni paigaldus toimub vastupidises järjekorras.

- ▶ **Pärast montaaži lõppu eemaldage terasvarras spindlikaela avast.**



Padrun tuleb pingutada pingutusmomendiga ca 50 – 55 Nm.

Tolmu/saepuru äratõmme

- ▶ Plüüsisaldusega värvide, teatud puiduliikide, mineraalide ja metalli tolmu võib kahjustada tervist. Tolmuga kokkupuude ja tolmu sissehingamine võib põhjustada seadme kasutajal või läheduses viibival inimesel allergilisi reaktsioone ja/või hingamisteede haigusi.

Teatud tolmu näiteks tamme- ja pöögitolmu, on vähkitekita toimega, iseäranis kombinatsioonid puidutöötlemisel kasutatavate lisainetega (kromaadid, puidukaitsvahendid). Asbesti sisaldavat materjali tohivad töödelda üksnes vastava ala asjatundjad.

- Tagage töökohas hea ventilatsioon.
- Soovitatav on kasutada hingamisteede kaitsemaski filtriga P2.

Pidage kinni töödeldavate materjalide suhtes Teie riigis kehtivatest eeskirjadest.

- ▶ **Vältige tolmu kogunemist töökohta.** Tolmu võib kergesti süttida.

Kasutus

Seadme kasutuselevõtt

- ▶ **Pöörake tähelepanu võrgupingele! Võrgupinge peab ühtima tööriista andmesildil märgitud pingega. Andmesildil toodud 230 V seadmeid võib kasutada ka 220 V võrgupinge korral.**

Pöörlemisruuna ümberlülitamine (vt joonist H)

- ▶ **Reverslülitit **3** käsitsege ainult siis, kui seadme spindel ei pöörle.**

Reverslülitiga **3** saate muuta seadme pöörlemisruuna. Kui lüliti (sisse/välja) **6** on alla vajutatud, siis ei ole pöörlemisruuna muutmise võimalik.

Parem käik: Puurimiseks ja kruvide sissekeeramiseks lükake reverslülitit **3** vasakul pool alla ja samal ajal paremal pool üles.

Vasak käik: Kruvide ja mutrite lahti- ja väljakeeramiseks lükake reverslülitit **3** vasakul pool üles ja samaaegselt paremal pool alla.

Töörežiimi valik



Puurimine ja kruvide keeramine

Seadke töörežiimi lüliti **2** sümbolile „Puurimine“.



Löökpuurimine

Seadke töörežiimi lüliti **2** sümbolile „Löökpuurimine“.

148 | Eesti

Tööriimi lüliti **2** fikseerub tuntuvalt kohale ja seda saab käsitseda ka töötava mootori puhul.

Mehaaniline käiguvalik

- ▶ **Käiguvaliku lüliti 7 võib käsitseda aeglaselt töötava elektrilise tööriista puhul. Seda ei tohiks aga teha siis, kui seadme spindel seisab, kui seade töötab täiskoormusel või täispöoretel.**

Käiguvaliku lülitiga **7** saab valida 2 pöörete vahemikku.

**1. käik:**

Madalad pöörded; töötamiseks suure läbimõõduga puuridega või kruvide keeramiseks.

**2. käik:**

Kõrged pöörded, töötamiseks väikese läbimõõduga puuridega.

Kui käiguvaliku lüliti **7** ei saa lõpuni pöörata, keerake spindlit koos puuriga veidi.

Sisse-/väljalülitus

Seadme **kasutuselevõtuks** vajutage lüliti (sisse/välja) **6** alla ja hoidke seda all.

Selleks, et **lukustada** allavajutatud lüliti (sisse/välja) **6**, vajutage lukustusnupule **4**.

Selleks, et seadet **välja lülitada**, vabastage lüliti (sisse/välja) **6** või juhul, kui see on lukustusnupuga **4** lukustatud, vajutage korraks lüliti (sisse/välja) **6** ja vabastage see siis.

Ülekoormuskaitse

Suurte reaktsioonimomentide piiramiseks on seade varustatud ülekoormuskaitsega (Anti-Rotation = piirab pöörlemist).

- ▶ **Puurimistarviku kinnikiildumisel või haakumisel seadme spindel seiskub. Sellega kaasnevate jõudude tasakaalustamiseks tuleb seadet hoida alati kahe käega ja võtta stabiilne tööasend.**
- ▶ **Seadme kinnikiildumise korral lülitage seade välja ja eemaldage tarvik. Kinnikiildunud tarvikuga seadme sisselülitamisel tekivad suured reaktsioonimendid.**

Pöörete arvu/löökide arvu reguleerimine

Sisselülitatud seadme pöörete/löökide arvu saab sujuvalt reguleerida vastavalt sellele, kui palju lüliti (sisse/välja) **6** sisse vajutada.

Kerge surve lüliti (sisse/välja) **6** annab madala pöörete arvu/löökide arvu. Surve suurendamine suurendab ka pöörete arvu/löökide arvu.

Pöörete arvu/löökide arvu eelvalik

Pöörete arvu regulaatorist **5** saate pöörete arvu reguleerida ka siis, kui seade töötab.

Vajalik pöörete arv/löökide arv sõltub materjalist ja töötingimustest ning see tuleb kindlaks teha praktilise katse käigus.

Tööjuhised

- ▶ **Enne mistahes tööde teostamist elektrilise tööriista kallal tõmmake pistik pistikupesast välja.**
- ▶ **Mutrile/kruvile asetamisel peab seade olema välja lülitatud.** Pöörlevad tarvikud võivad kohalt libiseda.

Soovitused

Pärast pikemaajalist tööd madalatel pööretel tuleks seadmel jahtumiseks lasta koormuseta töötada umbes 3 minutit maksimaalpöoretel.

Keraamiliste plaatide puurimiseks seadke tööriimi lüliti **2** sümbolile „Puurimine“. Pärast plaadi läbipuurimist seadke tööriimi lüliti sümbolile „Löökpuurimine“ ja töötage lõõgiga.

Betooni, kivi ja müüritise töötlemisel kasutage kõvasulampuure.

Metalli puurimiseks kasutage üksnes laitmatus korras olevaid, hästi teritatud HSS-puure (HSS = kiirlõiketeras). Vastava kvaliteediga puurid leiata Boschi lisatarvikute valikust.

Puuriteritusseadmega (lisatarvik) saab spiraalpuure läbimõõduga 2,5 – 10 mm kergesti teritada.

Hooldus ja teenindus**Hooldus ja puhastus**

- ▶ **Enne mistahes tööde teostamist elektrilise tööriista kallal tõmmake pistik pistikupesast välja.**
- ▶ **Seadme laitmatu ja ohutu töö tagamiseks hoidke seade ja selle ventilatsioonivad puhtad.**

Antud seade on hoolikalt valmistatud ja testitud. Kui seade sellest hoolimata rikki läheb, tuleb see lasta parandada Boschi elektriliste käsitööriistade volitatud remonditöökojas.

Järeleparimise esitamisel ja tagavaraosade tellimisel näidake kindlasti ära seadme andmesildil olev 10-kohaline tootenumber.

Müügijärgne teenindus ja nõustamine

Müügiesindajad annavad vastused toote paranduse ja hooldusega ning varuosadega seotud küsimustele. Joonised ja lisateabe varuosade kohta leiata ka veebiaadressilt:

www.bosch-pt.com

Boschi müügiesindajad nõustavad Teid toodete ja lisatarvikute ostmise, kasutamise ja seadistamisega seotud küsimustes.

Eesti Vabariik

Mercantile Group AS

Boschi elektriliste käsitööriistade remont ja hooldus

Pärnu mnt. 549

76401 Saue vald, Laagri

Tel.: + 372 (0679) 1122

Fax: + 372 (0679) 1129

Kasutuskõlbmatuks muutunud seadmete käitlus

Elektriseadmed, lisatarvikud ja pakendid tuleks keskkonnasäästlikult ringlusse võtta.

Ärge visake kasutusressursi ammendanud elektrilisi tööriistu olmejäätmete hulka!

Ūksnes EL liikmesriikidele:

Vastavalt Euroopa Parlamendi ja nõukogu direktiivile 2002/96/EÜ elektri- ja elektroonikaseadmete jäätmete kohta ning direktiivi kohaldamisele liikmesriikides tuleb kasutuskõlbmatuks muutunud elektrilised tööriistad eraldi kokku koguda ja keskkonnasäästlikult korduskasutada või ringlusse võtta.

Tootja jätab endale õiguse muudatuste tegemiseks.

Latviešu

Drošības noteikumi

Vispārējie drošības noteikumi darbam ar elektroinstrumentiem

⚠ BRĪDINĀJUMS Uzmanīgi izlasiet visus drošības noteikumus. Šeit sniegto drošības noteikumu un norādījumu neievērošana var izraisīt aizdegšanos un būt par cēloni elektriskajam triecienam vai nopietnam savainojumam.

Pēc izlasīšanas uzglabājiet šos noteikumus turpmākai izmantošanai.

Turpmākajā izklāstā lietotais apzīmējums „elektroinstrumenti” attiecas gan uz tīkla elektroinstrumentiem (ar elektrokabeļi), gan arī uz akumulatora elektroinstrumentiem (bez elektrokabeļa).

Drošība darba vietā

- ▶ **Sekoņiet, lai darba vieta būtu tīra un sakārtota.** Nekārtīgā darba vietā un sliktā apgaismojumā var viegli notikt nelaimes gadījums.
- ▶ **Nelietojiet elektroinstrumentu eksplozīvu vai ugunsnedrošu vielu tuvumā un vietās ar paaugstinātu gāzes vai putekļu saturu gaisā.** Darba laikā elektroinstrumenti nedaudz dzirkstējo, un tas var izsaukt viegli degošu putekļu vai tvaiku aizdegšanos.
- ▶ **Lietojot elektroinstrumentu, nelaujiet nepiederošām personām un jo īpaši bērniem tuvoties darba vietai.** Citu personu klātbūtne var novērst uzmanību, kā rezultātā jūs varat zaudēt kontroli pār elektroinstrumentu.

Elektrodrošība

- ▶ **Elektroinstrumenta kontaktdakšai jābūt piemērotai elektrotīkla kontaktligzdai. Kontaktdakšas konstrukciju nedrīkst nekādā veidā mainīt. Nelietojiet kontaktdakšas salāgotājus, ja elektroinstrumenti caur kabeli tiek savienoti ar aizsargzēmējuma ķēdi.** Neizmānītas konstrukcijas kontaktdakša, kas piemērota kontaktligzdai, ļauj samazināt elektriskā trieciena saņemšanas risku.
- ▶ **Darba laikā nepieskarieties saņemtiem priekšmetiem, piemēram, cauruļem, radiatoriem, plītiem vai ledusskapjiem.** Pieskaroties saņemtiem virsmām, pieaug risks saņemt elektrisko triecienu.

- ▶ **Nelietojiet elektroinstrumentu lietus laikā, neturiet to mitrumā.** Mitrumam iekļūstot elektroinstrumentā, pieaug risks saņemt elektrisko triecienu.
- ▶ **Nenesiet un nepiekariet elektroinstrumentu aiz elektrokabeļa. Neraujiet aiz kabeļa, ja vēlaties atvienot instrumentu no elektrotīkla kontaktligzdas. Sargājiet elektrokabeļi no karstuma, eļļas, asām šķautnēm un elektroinstrumenta kustīgajām daļām.** Bojāts vai samezģojies elektrokabeļis var būt par cēloni elektriskajam triecienam.
- ▶ **Darbinot elektroinstrumentu ārpus telpām, izmantojiet tā pievienošanai vienīgi tādus pagarinātājkaabeļus, kuru lietošana ārpus telpām ir atļauta.** Lietojot elektrokabeļi, kas piemērots darbam ārpus telpām, samazinās risks saņemt elektrisko triecienu.
- ▶ **Ja elektroinstrumentu tomēr nepieciešams lietot vietās ar paaugstinātu mitrumu, izmantojiet tā pievienošanai noplūdes strāvas aizsargreleju.** Lietojot noplūdes strāvas aizsargreleju, samazinās risks saņemt elektrisko triecienu.

Personiskā drošība

- ▶ **Darba laikā saglabājiet paškontroli un rīkojieties saskaņā ar veselo saprātu. Pārtrauciet darbu, ja jūtaties noguris vai atrodaties alkohola, narkotiku vai medikamentu izraisītā reibumā.** Strādājot ar elektroinstrumentu, pat viens neuzmanības mirklis var būt par cēloni nopietnam savainojumam.
- ▶ **Izmantojiet individuālos darba aizsardzības līdzekļus. Darba laikā nēsājiet aizsargbrilles.** Individuālo darba aizsardzības līdzekļu (putekļu maskas, neslidošu apavu un aizsargķiveres vai ausu aizsargu) pielietošana atbilstoši elektroinstrumenta tipam un veicamā darba raksturam ļauj izvairīties no savainojumiem.
- ▶ **Nepieļaujiet elektroinstrumenta patvaļīgu ieslēgšanos. Pirms elektroinstrumenta pievienošanas elektrotīklam, akumulatora ievietošanas vai izņemšanas, kā arī pirms elektroinstrumenta pārnesšanas pārliecinieties, ka tas ir izslēgts.** Pārnesot elektroinstrumentu, ja pirksts atrodas uz ieslēdzēja, kā arī pievienojot to elektrobarošanas avotam laikā, kad elektroinstrumenti ir ieslēgts, var viegli notikt nelaimes gadījums.
- ▶ **Pirms elektroinstrumenta ieslēgšanas neaizmirstiet izņemt no tā regulējošos instrumentus vai atslēgas.** Regulējošais instruments vai atslēga, kas ieslēgšanas brīdī atrodas elektroinstrumenta kustīgajās daļās, var radīt savainojumu.
- ▶ **Darba laikā izvairieties ieņemt neērtu vai nedabisku ķermeņa stāvokli. Vienmēr ieturiet stingru stāju un centieties saglabāt līdzsvaru.** Tas atvieglo elektroinstrumenta vadību neparedzētās situācijās.
- ▶ **Izvēlieties darbam piemērotu apģērbu. Darba laikā nenēsājiet brīvi plandošas drēbes un rotaslietas. Netuviniet matus, apģērbu un aizsargcimdus elektroinstrumenta kustīgajām daļām.** Elektroinstrumenta kustīgajās daļās var ieķerties vaļīgas drēbes, rotaslietas un gari mati.

150 | Latviešu

- ▶ **Ja elektroinstrumenta konstrukcija ļauj tam pievienot ārējo putekļu uzsūkšanas vai savākšanas/uzkrāšanas ierīci, sekojiet, lai tā būtu pievienota un pareizi darbotos.** Pielietojot putekļu uzsūkšanu vai savākšanu/uzkrāšanu, samazinās to kaitīgā ietekme uz strādājošās personas veselību.

Saudzējoša apiešanās un darbs ar elektroinstrumentiem

- ▶ **Nepārslogojiet elektroinstrumentu. Katram darbam izvēlieties piemērotu elektroinstrumentu.** Elektroinstrumenti darbojas labāk un drošāk pie nominālās slodzes.
- ▶ **Nelietojiet elektroinstrumentu, ja ir bojāts tā ieslēdzējs.** Elektroinstrumenti, ko nevar ieslēgt un izslēgt, ir bīstams lietošanai un to nepieciešams remontēt.
- ▶ **Pirms elektroinstrumenta apkopes, regulēšanas vai darbinstrumenta nomaīņas atvienojiet tā kontaktdakšu no barojošā elektrotīkla vai izņemiet no tā akumulatoru.** Šādi iespējams novērst elektroinstrumenta nejašu ieslēgšanos.
- ▶ **Ja elektroinstrumenti netiek lietoti, uzglabājiet to piemērotā vietā, kur elektroinstrumenti nav sasniedzami bērniem un personām, kuras neprot ar to rīkoties vai nav iepazīlušas ar šiem noteikumiem.** Ja elektroinstrumentu lieto nekompetentas personas, tas var apdraudēt cilvēku veselību.
- ▶ **Rūpīgi veiciet elektroinstrumenta apkalpošanu. Pārbaudiet, vai kustīgās daļas darbojas bez traucējumiem un nav iespiestas, vai kāda no daļām nav salauzta vai bojāta, vai katra no tām pareizi funkcionē un pilda tai paredzēto uzdevumu. Nodrošiniet, lai bojātās daļas tiktu savlaicīgi nomainītas vai remontētas pilnvarotā remonta darbnīcā.** Daudzi nelaimes gadījumi notiek tāpēc, ka elektroinstrumenti pirms lietošanas nav pienācīgi apkalpoti.
- ▶ **Savlaicīgi notīriet un uzasiniet griezošos darbinstrumentus.** Rūpīgi kopti elektroinstrumenti, kas apgādāti ar asiem griezējinstrumentiem, ļauj strādāt daudz ražīgāk un ir vieglāk vadāmi.
- ▶ **Lietojiet vienīgi tādus elektroinstrumentus, papildpiederumus, darbinstrumentus utt., kas atbilst šeit sniegtajiem norādījumiem, ņemot vērā arī konkrētos darba apstākļus un pielietojuma īpatnības.** Elektroinstrumentu lietošana citiem mērķiem, nekā tiem, kuriem to ir paredzējusi ražotājfirma, ir bīstama un var novest pie neparedzamām sekām.

Apkalpošana

- ▶ **Nodrošiniet, lai elektroinstrumenta remontu veiktu kvalificēts personāls, nomaīnai izmantojot oriģinālās rezerves daļas un piederumus.** Tikai tā iespējams panākt un saglabāt vajadzīgo darba drošības līmeni.

Drošības noteikumi urbjmašīnām

- ▶ **Veicot triecienuurbšanu, nēsājiet ausu aizsargus.** Trokšņa iedarbība var izraisīt dzirdes traucējumus.
- ▶ **Lietojiet kopā ar elektroinstrumentu piegādāto(s) papilddrokturi(us).** Kontroles zaudēšana pār instrumentu var būt par cēloni savainojumiem.

- ▶ **Veicot darbus, kuru laikā darbinstruments vai ieskrūvējamā skrūve var skart slēptus elektriskos vadus vai paša instrumenta elektrokabeļi, turiet instrumentu tikai aiz izolētajām virsmām.** Instrumentam saskaroties ar spriegumnesošiem vadiem, spriegums var nonākt arī uz tā metāla daļām un izraisīt elektrisko triecienu.
- ▶ **Lietojiet piemērotu metālmeklētāju slēpto pievadlīniju atklāšanai vai arī griezieties pēc palīdzības vietējā komunālās saimniecības iestādē.** Kontakta rezultātā ar elektrotīkla līniju, var izcelties ugunsgrēks un strādājošā persona var saņemt elektrisko triecienu. Gāzes vada bojājums var izraisīt sprādzienu. Kontakta rezultātā ar ūdensvada cauruli, var tikt bojātas materiālās vērtības.
- ▶ **Darba laikā stingri turiet elektroinstrumentu ar abām rokām un centieties ieturēt drošu stāju.** Elektroinstrumentu ir drošāk vadīt ar abām rokām.
- ▶ **Nostipriniet apstrādājamo priekšmetu.** Iestiprinot apstrādājamo priekšmetu skrūvspilēs vai citā stiprinājumā ierīcē, strādāt ir drošāk, nekā tad, ja tas tiek turēts ar rokām.
- ▶ **Pirms elektroinstrumenta novietošanas nogaidiet, līdz tas pilnīgi apstājas.** Kustībā esošs darbinstruments var iestrēgt, izsaucot kontroles zaudēšanu pār elektroinstrumentu.

Izstrādājuma un tā darbības apraksts

Uzmanīgi izlasiet visus drošības noteikumus. Šeit sniegto drošības noteikumu un norādījumu neievērošana var izraisīt aizdegšanos un būt par cēloni elektriskajam triecienam vai nopietnam savainojumam.

Lūdžam atvērt atlokāmo lappusi ar elektroinstrumenta attēlu un turēt to atvērtu visu laiku, kamēr tiek lasīta lietošanas pamācība.

Pielietojums

Instrumenti ir paredzēti triecienuurbšanai ķieģeļos, betonā un akmeņi, kā arī urbšanai bez triecienukokā, metālā, keramikas materiālos un plastmasā. Instrumenti ar elektronisko gaitas regulēšanu un griešanās virziena pārslēgšanu ir piemēroti arī skrūvēšanai un vitņu griešanai.

Attēlotās sastāvdaļas

Attēloto sastāvdaļu numerācija atbilst numuriem elektroinstrumenta attēlā, kas sniegts ilustratīvajā lappusē.

- 1 Bezatslēgas urbjpatrona
- 2 Pārslēdzējs „Urbšana/Triecienuurbšana“
- 3 Griešanās virziena pārslēdzējs
- 4 Taustiņš ieslēdzēja fiksēšanai
- 5 Pirkstrats griešanās ātruma priekšiestādīšanai
- 6 Ieslēdzējs
- 7 Pārnesumu pārslēdzējs
- 8 Papilddrokturis (ar izolētu noturvirsmu)*

- 9 Urbšanas dziļuma ierobežotājs*
- 10 Rokturis (ar izolētu noturvirsmu)
- 11 Priekšējā noturaploce*
- 12 Aizmugurējā noturaploce*
- 13 Urbjpatronas atslēga*
- 14 Zobaploces urbjpatrona*

- 15 Skrūvgrieža uzgalis*
- 16 Universālais turētājs*
- 17 Sešstūra stienātslēga*

*Šeit attēlotie vai aprakstītie piederumi neietilpst standarta piegādes komplektā. Pilns pārskats par izstrādājuma piederumiem ir sniegts mūsu piederumu katalogā.

Tehniskie parametri

Triecienuurbjmašīna		GSB 19-2 RE Professional	GSB 19-2 RE Professional	GSB 780 Professional
Izstrādājuma numurs		3 601 A7B 5..	3 601 A7B 6..	3 601 A7B 1..
Nominālā patērējamā jauda	W	850	850	780
Mehāniskā jauda	W	430	430	390
Griešanās ātrums brīvgrīdā				
– 1. pārnesumam	min. ⁻¹	0 – 1000	0 – 1000	0 – 1000
– 2. pārnesumam	min. ⁻¹	0 – 3000	0 – 3000	0 – 3000
Nominālais griešanās ātrums				
– 1. pārnesumam	min. ⁻¹	800	800	850
– 2. pārnesumam	min. ⁻¹	2060	2060	2170
Triecienu biežums brīvgrīdā	min. ⁻¹	51000	51000	51000
Nominālais griezes moments (1./2. pārnesumam)	Nm	5,2/2,0	5,2/2,0	4,1/1,6
Griešanās ātruma priekšiestādīšana		●	●	●
Griešanās virziena pārslēgšana		●	●	●
Zobaploces urbjpatrona		–	●	–
Bezatslēgas urbjpatrona		●	–	●
Pilnīgi automātiska darbvārpstas fiksēšana (Auto-Lock)		●	–	–
Darbvārpstas aptveres Ø	mm	43	43	43
Maks. urbuma Ø (1./2. pārnesumam)				
– Betons	mm	18/13	18/13	18/13
– mūri	mm	20/15	20/15	20/15
– Tērauds	mm	13/8	13/8	13/8
– kokam	mm	40/25	40/25	40/25
Urbjpatronas aptverspēja	mm	1,5 – 13	1,5 – 13	1,5 – 13
Svars atbilstoši EPTA-Procedure 01/2003	kg	2,6	2,6	2,6
Elektroaizsardzības klase		□/II	□/II	□/II

Šādi parametri tiek nodrošināti pie nominālā elektrobarošanas sprieguma [U] 230 V. Iekārtām, kas paredzētas citam spriegumam vai ir modificētas atbilstoši nacionālajiem standartiem, šie parametri var atšķirties.

Lūdzam vadīties pēc elektroinstrumenta izstrādājuma numura. Atsevišķiem izstrādājumiem tirdzniecības apzīmējumi var mainīties.

Informācija par troksni un vibrāciju

Trokšņa parametru vērtības ir noteiktas atbilstoši standartam EN 60745.

Elektroinstrumenta radītā pēc raksturlielnes A izsvērtā trokšņa parametru tipiskās vērtības ir šādas: trokšņa spiediena līmenis 95 dB(A); trokšņa jaudas līmenis 106 dB(A). Izkliede K = 3 dB.

Nēsājiet ausu aizsargus!

Kopējā vibrācijas paātrinājuma vērtība a_h (vektoru summa trijos virzienos) un izkliede K ir noteikti atbilstoši standartam EN 60745.

Urbšana metālā: $a_h = 3,0 \text{ m/s}^2$, $K = 1,5 \text{ m/s}^2$;
 triecienuurbšana betonā: $a_h = 15 \text{ m/s}^2$, $K = 2,0 \text{ m/s}^2$;
 skrūvgriešana: $a_h < 2,5 \text{ m/s}^2$, $K = 1,5 \text{ m/s}^2$;
 vītņu griešana: $a_h < 2,5 \text{ m/s}^2$, $K = 1,5 \text{ m/s}^2$.

Šajā pamācībā sniegtais vibrācijas līmenis ir izmērīts atbilstoši standartā EN 60745 noteiktajai procedūrai un var tikt lietots instrumentu salīdzināšanai. To var izmantot arī vibrācijas radītās papildu slodzes iepriekšējai novērtēšanai. Šeit sniegtais vibrācijas līmenis ir attiecināms uz elektroinstrumenta galvenajiem pielietojuma veidiem. Ja elektroinstrumenti tiek lietoti netipiskiem mērķiem, kopā ar netipiskiem darbinstrumentiem vai nav vajadzīgajā veidā apkalpots, tā vibrācijas līmenis var atšķirties no šeit sniegtās vērtības. Tas var ievērojami palielināt vibrācijas radīto papildu slodzi zināmajam darba laika posmam. Lai precīzi izvērtētu vibrācijas radīto papildu slodzi zināmajam darba laika posmam, jāņem vērā arī laiks, kad elektroinstrumenti ir izslēgti vai arī darbojas, taču reāli netiek izmantoti paredzētā darba veikšanai. Tas var ievērojami samazināt vibrā-

152 | Latviešu

cijas radīto papildu slodzi zināmam darba laika posmam. Veiciet papildu pasākumus, lai pasargātu strādājošo personu no vibrācijas kaitīgās iedarbības, piemēram, savlaicīgi veiciet elektroinstrumenta un darbinstrumentu apkalpošanu, novērsiet roku atdzišanu un pareizi plānojiet darbu.

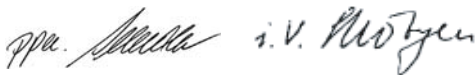
Atbilstības deklarācija 

Mēs ar pilnu atbildību paziņojam, ka sadaļā „Tehniskie parametri” aprakstītais izstrādājums atbilst šādiem standartiem vai normatīvajiem dokumentiem: EN 60745, kā arī direktīvām 2004/108/EK un 2006/42/EK.

Tehniskā dokumentācija no:
Robert Bosch GmbH, PT/ESC,
D-70745 Leinfelden-Echterdingen

Dr. Egbert Schneider
Senior Vice President
Engineering

Dr. Eckerhard Strötgen
Head of Product
Certification



Robert Bosch GmbH, Power Tools Division
D-70745 Leinfelden-Echterdingen
18.02.2010

Montāža

- **Pirms elektroinstrumenta apkopes vai apkalpošanas izvelciet tā elektrokabeļa kontaktdakšu no barojošā elektrotīkla kontaktligzdas.**

Papildrokturis (attēls A)

- **Lietojiet elektroinstrumentu tikai tad, ja uz tā ir nostiprināts papildrokturis 8.**

Lai darba laikā varētu droši stāvēt un strādāt bez priekšlaicīga noguruma, papildrokturi **8** var nostiprināt 12 dažādos stāvokļos.

Atskrūvējiet papildroktura **8** apakšējo daļu, griežot to virzienā **1**, un tad pabīdīet papildrokturi **8** uz priekšu tik daudz, lai to varētu pagriezt vēlamajā stāvoklī. Pēc tam no jauna pavelciet papildrokturi **8** atpakaļ un stingri pieskrūvējiet tā apakšējo daļu, griežot virzienā **2**.

Urbšanas dziļuma iestādīšana (attēls A)

Izmantojot urbšanas dziļuma ierobežotāju **9**, var iestādīt vēlamo urbšanas dziļumu **X**.

Atskrūvējiet papildroktura **8** apakšējo daļu, griežot to pretēji pulksteņa rādītāja kustības virzienam, un tad ievietojiet urbšanas dziļuma ierobežotāju **9**.

Izvelciet urbšanas dziļuma ierobežotāju tādā garumā, lai attālums starp urbja smaili un urbšanas dziļuma ierobežotāja galu būtu vienāds ar vēlamo urbšanas dziļumu **X**.

Pēc tam no jauna stingri pieskrūvējiet papildroktura **8** apakšējo daļu, griežot to pulksteņa rādītāja kustības virzienā.

Rievojumam uz urbšanas dziļuma ierobežotāja **9** jābūt vērstam augšup.

Lai fiksētu darbvārpstu, iebīdīet aptuveni 50 mm garu un Ø 4 mm resnu tērauda stienīti darbvārpstas aptverē

Darbinstrumenta nomaīņa

- **Nomainot urbĵpatronu, izvelciet aizsargcimdus.**

Ilgstoši strādājot ar instrumentu, urbĵpatrona var stipri sakarst.

Bezatslēgas urbĵpatrona (GSB 19-2 RE) (attēls B)

Ja nav nospiests ieslēdzējs **6**, instrumenta darbvārpsta ir fiksēta nekustīgi. Tas ļauj ātri, ērti un vienkārši nomainīt urbĵpatronā iestiprināto darbinstrumentu.

Atveriet bezatslēgas urbĵpatronu **1**, griežot tās aploci virzienā **1**, līdz urbĵpatronā kļūst iespējams ievietot darbinstrumenta kātu. Ievietojiet darbinstrumentu urbĵpatronā.

Ar roku spēcīgi pagrieziet bezatslēgas urbĵpatronas **1** aploci virzienā **2**, līdz vairs nav dzirdams sprūda mehānisma raksturīgais troksnis. tas nozīmē, ka urbĵpatrona ir aizvēršusies, automātiski fiksējot darbinstrumenta kātu.

Lai izņemtu darbinstrumentu, atveriet urbĵpatronu, griežot tās aploci pretējā virzienā.

Bezatslēgas urbĵpatrona (GSB 780) (attēls C)

Stingri satveriet aizmugurējo noturaploci **12** uz bezatslēgas urbĵpatronas **1** un grieziet priekšējo noturaploci **11** virzienā **1**, līdz darbinstrumentu kļūst iespējams ievietot urbĵpatronā. Ievietojiet darbinstrumenta kātu urbĵpatronas atvērumā.

Stingri satveriet aizmugurējo noturaploci **12** uz bezatslēgas urbĵpatronas **1** un ar roku spēcīgi grieziet priekšējo noturaploci **11** virzienā **2**, līdz vairs nav dzirdami sprūda mehānisma klikšķi. Tas liecina, ka urbĵpatrona ir aizvēršusies, automātiski fiksējot darbinstrumentu.

Ja darbinstrumenta izņemšanai nepieciešams atbrīvot darbinstrumenta kātu, pagrieziet urbĵpatronas priekšējo noturaploci **11** virzienā, kas pretējs iepriekš norādītajam.

Zobaploces urbĵpatrona (attēls D)

Griežot zobaploces urbĵpatronas **14** aploci, atveriet urbĵpatronu tik tālu, lai tajā varētu ievietot darbinstrumentu. Ievietojiet darbinstrumentu urbĵpatronā.

Iestipriniet darbinstrumentu, pārmaiņus ievietojot urbĵpatronas atslēgu **13** šim nolūkam paredzētajos zobaploces urbĵpatronas **14** atvērumos un ar to griežot urbĵpatronas aploci.

Darbinstrumenti skrūvēšanai (attēls E)

Iestiprinot skrūvgrieža uzgaļus **15**, vienmēr lietojiet universālo uzgaļu turētāju **16**. Izmantojiet tikai tādas skrūvgriežu uzgaļus, kas atbilst ieskrūvējamo skrūvju galvām. Veicot skrūvēšanu, vienmēr pārvietojiet pārslēdzēju „Urbšana/Triecienurbšana” **2** pret apzīmējumu „Urbšana”.

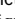
Urbĵpatronas nomaīņa

- **Pirms elektroinstrumenta apkopes vai apkalpošanas izvelciet tā elektrokabeļa kontaktdakšu no barojošā elektrotīkla kontaktligzdas.**

Urbĵpatronas noņemšana (attēls F)

Noņemiet papildrokturi un pārvietojiet pārsesumu pārslēdzēju **7** vidējā stāvoklī starp 1. un 2. pārsesumu. Izveidotajā urbumā.

Iespiediet sešstūra stienātslēgas **17** isoķo galu bezatslēgas urbjpatronā **1**.

Noguldiēt elektroinstrumentu uz stabila pamata, piemēram, uz darba galda. Stingri turiet elektroinstrumentu un atskrūvējiet bezatslēgas urbjpatronu **1**, griežot sešstūra stienātslēgu **17** virzienā . Ja bezatslēgas urbjpatrona ir iestrēgusi, izbrīvējiet to ar vieglu sitienu pa sešstūra stienātslēgas **17** garāko galu. Izņemiet sešstūra stienātslēgu no bezatslēgas urbjpatronas un pilnīgi noskrūvējiet urbjpatronu. Elektroinstrumentiem ar zobaploces urbjpatronu demontāža veicama līdzīgi, kā aprakstīts iepriekš.

Elektroinstrumentiem ar bezatslēgas urbjpatronu sešstūra stienātslēgas vietā var lietot vaļeju uzgriežņu atslēgu (platums 19 mm), kas novietojama uz urbjpatronas noturplaknēm.

Urbjpatronas iestiprināšana (attēls G)

Lai nostiprinātu bezatslēgas/zobaploces urbjpatronu uz darbavārpstas, rikojieties secībā, kas pretēja iepriekš aprakstītajai.

- **Pēc urbjpatronas iestiprināšanas izņemiet fiksējošo tērauda stieni no darbavārpstas aptveres urbuma.**



Urbjpatrona jāpieskrūvē ar griezes momentu aptuveni 50 – 55 Nm.

Putekļu un skaidu uzsūkšana

- Dažu materiālu, piemēram, svinu saturošu krāsu, dažu koksnes šķirņu, minerālu un metālu putekļi var būt kaitīgi veselībai. Pieskaršanās šādiem putekļiem vai to ieelpošana var izraisīt alerģiskas reakcijas vai elpošanas ceļu saslimšanu elektroinstrumenta lietotājam vai darba vietai tuvumā esošajām personām. Atsevišķu materiālu putekļi, piemēram, putekļi, kas rodas, zāģējot ozola vai dižskābarža koksni, var izraisīt vēzi, īpaši tad, ja koksne iepriekš ir tikusi ķīmiski apstrādāta (ar hromātu vai koksnes aizsardzības līdzekļiem). Azbestu saturošus materiālus drīkst apstrādāt vienīgi personas ar īpašām profesionālām iemaņām.
 - Darba vietai jābūt labi ventilējamai.
 - Darba laikā ieteicams izmantot masku elpošanas ceļu aizsardzībai ar filtrēšanas klasi P2.

Ievērojiet jūsu valsti spēkā esošos priekšrakstus, kas attiecas uz apstrādājamo materiālu.

- **Nepieļaujiet putekļu uzkrāšanos darba vietā.** Putekļi var viegli aizdegties.

Lietošana

Uzsākot lietošanu

- **Pievadiet instrumentam pareizu spriegumu! Spriegumam elektrotīklā jāatbilst vērtībai, kas norādīta instrumenta marķējuma plāksnītē. Elektroinstrumenti, kas paredzēti 230 V spriegumam, var darboties arī no 220 V elektrotīkla.**

Griešanās virziena izvēle (attēls H)

- **Pārvietojiet griešanās virziena pārslēdzēju **3** tikai laikā, kad elektroinstrumenti nedarbojas.**

Lietojot griešanās virziena pārslēdzēju **3**, var mainīt elektroinstrumenta darbavārpstas griešanās virzienu. Taču tas nav iespējams laikā, kad ir nospiepts ieslēdzējs **6**.

Griešanās virziens pa labi: lai veidotu urbumus un ieskrūvētu skrūves, pabīdiēt griešanās virziena pārslēdzēju **3** leņķu instrumenta kreisajā pusē un vienlaikus augšup instrumenta labajā pusē.

Griešanās virziens pa kreisi: lai atskrūvētu vai izskrūvētu (noskrūvētu) skrūves vai uzgriežņus, pabīdiēt griešanās virziena pārslēdzēju **3** augšup instrumenta kreisajā pusē un vienlaikus leņķu instrumenta labajā pusē.

Darba režīma izvēle



Urbšana un skrūvēšana

Pārvietojiet pārslēdzēju **2** pret apzīmējumu „Urbšana”.



Triecienurbšana

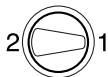
Pārvietojiet pārslēdzēju **2** pret apzīmējumu „Triecienurbšana”.

Pārslēdzējs **2** droši fiksējas izvēlētajā stāvoklī, un to var pārslēgt arī instrumenta darbības laikā.

Mehāniskā pārnese pārslēgšana

- **Pārnese pārslēdzēju **7** var pārvietot, darbinot elektroinstrumentu ar nelielu griešanās ātrumu. Taču to nav ieteicams darīt laikā, kad elektroinstrumenti atrodas miera stāvoklī vai tiek darbināti ar pilnu slodzi vai ar maksimālo griešanās ātrumu.**

Ar pārnese pārslēdzēju **7** var izvēlēties vienu no 2 darbavārpstas griešanās ātruma diapazoniem (pārneseumiem).



Pārnese **1**

Neliels griešanās ātrums, darbam ar liela diametra urbjiem un skrūvēšanai.



Pārnese **2**

Liels griešanās ātrums, darbam ar neliela diametra urbjiem.

Ja pārnese pārslēdzēju **7** neizdodas pārvietot līdz galam, nedaudz pagrieziet darbavārpstu.

Ieslēgšana un izslēgšana

Lai **ieslēgtu** elektroinstrumentu, nospiediet ieslēdzēju **6** un turiet to nospiestu.

Lai nospiestu ieslēdzēju **6** nostiprinātu **ieslēgtā stāvoklī**, nospiediet ieslēdzēja fiksēšanas taustiņu **4**.

Lai **izslēgtu** elektroinstrumentu, atlaidiet ieslēdzēju **6** vai arī, ja tas ir nostiprināts ar fiksēšanas taustiņa **4** palīdzību, īslaicīgi nospiediet un atlaidiet ieslēdzēju **6**.

Pārslodzes sajūgs

Lai ierobežotu reaktīvo griezes momentu, elektroinstrumenti ir aprīkoti ar pārslodzes sajūgu (Anti-Rotation = kas pārtrauc darbavārpstas rotāciju).

154 | Latviešu

- ▶ **Ja darbinstruments iestrēgst urbumā, instrumenta darbvārpstas piedziņa tiek automātiski pārtraukta. Šādā situācijā var rasties ievērojams pretpēkšs, tāpēc darba laikā stingri turiet elektroinstrumentu ar abām rokām, nodrošinot zem kājām stabilu pamatu.**
- ▶ **Izslēdziet elektroinstrumentu un izbrīvējiet iestrēgušo darbinstrumentu. Ieslēdzot elektroinstrumentu, kura urbis ir iestrēdzis urbumā, uz strādājošās personas rokām iedarbojas liels reaktīvais griezes moments.**

Griešanās ātruma/triecienu biežuma regulēšana

Ieslēgta elektroinstrumenta griešanās ātrumu/triecienu biežumu var bezpakāpju veidā regulēt, mainot spiedienu uz ieslēdzēju 6.

Viegls spiediens uz ieslēdzēju 6 atbilst nelielam griešanās ātrumam/triecienu biežumam. Palielinot spiedienu, pieaug arī griešanās ātrums/triecienu biežums.

Griešanās ātruma/triecienu biežuma priekšiestādīšana

Ar regulatora 5 palīdzību var iestādīt vēlamo griešanās ātruma/triecienu biežuma maksimālo vērtību, kas ir iespējams arī instrumenta darbības laikā.

Optimālais darbvārpstas griešanās ātrums/triecienu biežums ir atkarīgs no apstrādājamā materiāla īpašībām, un to nosaka praktisku mēģinājumu ceļā.

Norādījumi darbam

- ▶ **Pirms elektroinstrumenta apkopes vai apkalpošanas izvelciet tā elektrokabeļa kontaktdakšu no barojošā elektrotīkla kontaktligzdas.**
- ▶ **Kontaktējiet darbinstrumentu ar uzgriezni vai skrūvi tikai laikā, kad elektroinstrumenti ir izslēgti.** Rotējošs darbinstruments var noslidēt no skrūves galvas.

Ieteikumi

Ja elektroinstrumenti tiek ilgstoši darbināti ar nelielu griešanās ātrumu, tas laiku pa laikam jāatdzesē, aptuveni 3 minūtes ļaujot darboties brīvgaitā ar maksimālo griešanās ātrumu.

Lai urbtu flīzes, pārvietojiet pārslēdzēju 2 pret apzīmējumu „Urbšana”. Urbim izkļūstot cauri flīzei, pārvietojiet pārslēdzēju pret apzīmējumu „Trieceņurbšana” un turpiniet darbu trieceņurbšanas režīmā.

Apstrādājot betonu, akmeni un mūri, lietojiet cietmetāla urbjus.

Metāla urbšanai izmantojiet tikai nevainojami asus urbjus no ātrgriezēja tērauda (HSS = Hochleistungs-Schnell-Schnitt-Stahl). Vēlamo darbinstrumentu kvalitāti var nodrošināt, iegādājoties urbjus no Bosch papildpiederumu klāsta.

Lietojot urbju asināšanas iekārtu (papildpiederums) var bez pūlēm uzasināt spirālurbjus ar diametru 2,5 – 10 mm.

Apkalpošana un apkope**Apkalpošana un tīrīšana**

- ▶ **Pirms elektroinstrumenta apkopes vai apkalpošanas izvelciet tā elektrokabeļa kontaktdakšu no barojošā elektrotīkla kontaktligzdas.**

- ▶ **Lai nodrošinātu ilgstošu un nevainojamu elektroinstrumenta darbību, uzturiet tīru tā korpusu un ventilācijas atveres.**

Ja, neraugoties uz augsto izgatavošanas kvalitāti un rūpīgo pēcražošanas pārbaudi, elektroinstrumenti tomēr sabojājas, tas nogādājams remontam firmas Bosch pilnvarotā elektroinstrumentu remonta darbnīcā.

Pieprasot konsultācijas un pasūtīt rezerves daļas, noteikti paziņojiet 10 zīmju izstrādājuma numuru, kas atrodams uz elektroinstrumenta marķējuma plāksnītes.

Tehniskā apkalpošana un konsultācijas klientiem

Klientu apkalpošanas dienests atbildēs uz Jūsu jautājumiem par izstrādājumu remontu un apkalpošanu, kā arī par to rezerves daļām. Kopsalikuma attēlus un informāciju par rezerves daļām var atrast arī interneta vietnē:

www.bosch-pt.com

Bosch klientu konsultāciju grupa centīsies Jums palīdzēt vislabākajā veidā, atbildot uz jautājumiem par izstrādājumu un to piederumu iegādi, lietošanu un regulēšanu.

Latvijas Republika

Robert Bosch SIA
Bosch elektroinstrumentu servisa centrs
Dzelzavas ielā 120 S
LV-1021 Rīga
Tālr.: + 371 67 14 62 62
Telefakss: + 371 67 14 62 63
E-pasts: service-pt@lv.bosch.com

Atbrīvošanās no nolietotajiem izstrādājumiem

Nolietotie elektroinstrumenti, to piederumi un iesaiņojuma materiāli jānogādā otrreizējai pārstrādei apkārtējai videi nekaitīgā veidā.

Neizmetiet elektroinstrumentu sadzīves atkritumu tvērnē!

Tikai ES valstīm

Saskaņā ar Eiropas Savienības direktīvu 2002/96/EK par nolietotajām elektriskajām un elektroniskajām ierīcēm un šīs direktīvas atspoguļojumiem nacionālajā likumdošanā, lietošanai nederīgie elektroinstrumenti jāsavāc atsevišķi un jānogādā otrreizējai pārstrādei apkārtējai videi nekaitīgā veidā.

jānogādā otrreizējai pārstrādei apkārtējai videi nekaitīgā veidā.

Tiesības uz izmaiņām tiek saglabātas.

Lietuviškai

Saugos nuorodos

Bendrosios darbo su elektriniais įrankiais saugos nuorodos

⚠ ĮSPĖJIMAS Perskaitykite visas šias saugos nuorodas ir reikalavimus. Jei nepaisysite žemiau pateiktų saugos nuorodų ir reikalavimų, gali trenkti elektros smūgis, kilti gaisras ir galite sunkiai susižaloti arba sužaloti kitus asmenis.

Išsaugokite šias saugos nuorodas ir reikalavimus, kad ir ateityje galėtumėte jais pasinaudoti.

Toliau pateiktame tekste vartojama sąvoka „Elektrinis įrankis“ apibūdina įrankius, maitinamus iš elektros tinklo (su maitinimo laidu), ir akumuliatorinius įrankius (be maitinimo laido).

Darbo vietos saugumas

- ▶ **Darbo vieta turi būti švari ir gerai apšviesta.** Netvarkinga arba blogai apšviesta darbo vieta gali tapti nelaimingų atsitikimų priežastimi.
- ▶ **Nedirbkite su elektriniu įrankiu aplinkoje, kurioje yra degių skysčių, dujų ar dulkių.** Elektriniai įrankiai gali kibirkščiuoti, o nuo kibirkščių dulkės arba susikaupę garai gali užsidegti.
- ▶ **Dirbdami su elektriniu įrankiu neleiskite šalia būti žiūrovams, vaikams ir lankytojams.** Nukreipę dėmesį į kitus asmenis galite nebesuvaldyti prietaiso.

Elektrosauga

- ▶ **Elektrinio įrankio maitinimo laido kištukas turi atitikti tinklo kištukinio lizdo tipą.** Kištuko jokių būdų negalima modifikuoti. Nenaudokite kištuko adapterių su žemintais elektriniais įrankiais. Originalūs kištukai, tiksliai tinkantys elektros tinklo kištukiniam lizdui, sumažina elektros smūgio pavojų.
- ▶ **Saugokitės, kad neprisiliestumėte prie žemintų paviršių, pvz., vamzdžių, šildytuvų, viryklių ar šaldytuvų.** Kai jūsų kūnas yra žemintas, padidėja elektros smūgio rizika.
- ▶ **Saugokite elektrinį įrankį nuo lietaus ir drėgmės.** Jei į elektrinį įrankį patenka vandens, padidėja elektros smūgio rizika.
- ▶ **Nenaudokite maitinimo laido ne pagal paskirtį, t. y. neneškite elektrinio įrankio paėmę už laido, nekabinkite ant laido, netraukite už jo, jei norite iš kištukinio lizdo ištraukti kištuką.** Laidą patieskite taip, kad jo neveiktų karštis, jis neišsitemptų alyva ir jo nepažeistų aštrios detalės ar judančios prietaiso dalys. Pažeisti arba susipynę laidai gali tapti elektros smūgio priežastimi.
- ▶ **Jei su elektriniu įrankiu dirbate lauke, naudokite tik tokius ilginamuosius laidus, kurie tinka ir lauko darbams.** Naudojant lauko darbams pritaikytus ilginamuosius laidus, sumažėja elektros smūgio pavojus.

- ▶ **Jei su elektriniu įrankiu neišvengiamai reikia dirbti drėgnoje aplinkoje, naudokite nuotėkio srovės saugiklį.** Dirbant su nuotėkio srovės saugikliu sumažėja elektros smūgio pavojus.

Žmonių sauga

- ▶ **Būkite atidūs, sutelkite dėmesį į tai, ką jūs darote ir, dirbdami su elektriniu įrankiu, vadovaukitės sveiku protu. Nedirbkite su elektriniu įrankiu, jei esate pavargę arba vartojote narkotikų, alkoholio ar medikamentų.** Akimirksnio neatidumas dirbant su elektriniu įrankiu gali tapti sunkių sužalojimų priežastimi.
- ▶ **Visada dirbkite su asmens apsaugos priemonėmis ir apsauginiais akiniais.** Naudojant asmens apsaugos priemones, pvz., respiratorių ar apsauginę kaukę, neslytančius batus, apsauginį šalną, klausos apsaugos priemones ir kt., rekomenduojamas atitinkamai pagal naudojamą elektrinį įrankį, sumažėja rizika susižeisti.
- ▶ **Saugokitės, kad elektrinio įrankio neįjungtumėte atsitiktinai. Prieš prijungdami elektrinį įrankį prie elektros tinklo ir/arba akumuliatoriaus, prieš pakeldami ar nešdami įsitikinkite, kad jis yra išjungtas.** Jeigu nešdami elektrinį įrankį pirštą laikysite ant jungiklio arba prietaisą įjungsitė į elektros tinklą, kai jungiklis yra įjungtas, gali įvykti nelaimingas atsitikimas.
- ▶ **Prieš įjungdami elektrinį įrankį pašalinkite reguliavimo įrankius arba veržlinius raktus.** Prietaiso besisukančioje dalyje esantis įrankis ar raktas gali sužaloti.
- ▶ **Stenkitės, kad kūnas visada būtų normalioje padėtyje. Dirbdami stovėkite saugiai ir visada išlaikykite pusiausvyrą.** Tvirtai stovėdami ir gerai išlaikydami pusiausvyrą galėsite geriau kontroliuoti elektrinį įrankį netikėtose situacijose.
- ▶ **Dėvėkite tinkamą aprangą. Nedėvėkite plačių drabužių ir papuošalų. Saugokite plaukus, drabužius ir pirštines nuo besisukančių elektrinio įrankio dalių.** Laisvus drabužius, papuošalus bei ilgus plaukus gali įtraukti besisukančios dalys.
- ▶ **Jei yra numatyta galimybė prijungti dulkių nusiurbimo ar surinkimo įrenginius, visada įsitikinkite, ar jie yra prijungti ir ar tinkamai naudojami.** Naudojant dulkių nusiurbimo įrenginius sumažėja kenksmingas dulkių poveikis.

Rūpestinga elektrinių įrankių priežiūra ir naudojimas

- ▶ **Neperkraukite prietaiso. Naudokite jūsų darbui tinkamą elektrinį įrankį.** Su tinkamu elektriniu įrankiu jūs dirbsite geriau ir saugiau, jei neviršysite nurodyto galingumo.
- ▶ **Nenaudokite elektrinio įrankio su sugedusiu jungikliu.** Elektrinis įrankis, kurio nebegalima įjungti ar išjungti, yra pavojingas ir jį reikia remontuoti.
- ▶ **Prieš reguliuodami prietaisą, keisdami darbo įrankius ar prieš valydamį prietaisą, iš elektros tinklo lizdo ištraukite kištuką ir/arba išimkite akumuliatorių.** Ši atsargumo priemonė apsaugos jus nuo netikėto elektrinio įrankio įsijungimo.

156 | Lietuviškai

- ▶ **Nenaudojamą elektrinį įrankį sandėliuokite vaikams ir nemokantiems juo naudotis asmenims neprieinamoje vietoje.** Elektriniai įrankiai yra pavojingi, kai juos naudoja nepatyrę asmenys.
- ▶ **Rūpestingai prižiūrėkite elektrinį įrankį. Patikrinkite, ar besisukančios prietaiso dalys tinkamai veikia ir niekur nestringa, ar nėra sulūžusių ar pažeistų dalių, kurios trikdytų elektrinio įrankio veikimą. Prieš vėl naudojant prietaisą, pažeistos prietaiso dalys turi būti sutaisytos.** Daugelio nelaimingų atsitikimų priežastis yra blogai prižiūrimi elektriniai įrankiai.
- ▶ **Pjovimo įrankiai turi būti aštrūs ir švarūs.** Rūpestingai prižiūrėti pjovimo įrankiai su aštriomis pjaunamosiomis briaunomis mažiau stringa ir juos yra lengviau valdyti.
- ▶ **Elektrinį įrankį, papildomą įrangą, darbo įrankius ir t. t. naudokite taip, kaip nurodyta šioje instrukcijoje, ir atsižvelkite į darbo sąlygas ir atliekamą darbą.** Naudojant elektrinius įrankius ne pagal paskirtį, gali susidaryti pavojingos situacijos.

Aptarnavimas

- ▶ **Elektrinį įrankį turi remontuoti tik kvalifikuoti specialistai ir naudoti tik originalias atsargines dalis.** Taip galima garantuoti, jog elektrinis įrankis išliks saugus naudoti.

Saugos nuorodos dirbantiems su gręžimo mašinomis

- ▶ **Gręždami su smūgiu, dirbkite su klausos apsaugos priemonėmis.** Nuo triukšmo poveikio galima prarasti klausą.
- ▶ **Naudokite su elektriniu įrankiu pateiktas papildomas rankenas.** Nesuvaldžius elektrinio įrankio, galima susižeisti.
- ▶ **Jei atliekate darbus, kurių metu darbo įrankis ar varžtas gali kliudyti paslėptus elektros laidus arba paties prietaiso maitinimo laidą, prietaisą laikykite už izoliuotų rankenų.** Prisilietus prie laido, kuriuo teka elektros srovė, metalinėse prietaiso dalyse gali atsirasti įtampa ir trenkti elektros smūgis.
- ▶ **Prieš pradėdami darbą tinkamais ieškikliais patikrinkite, ar po norimais apdirbti paviršiais nėra pravestų elektros laidų, dujų ar vandentiekio vamzdžių. Jei abejojate, galite pasikviesti į pagalbą vietinius komunalinių paslaugų teikėjus.** Kontaktas su elektros laidais gali sukelti gaisro bei elektros smūgio pavojų. Pažeidus dujotiekio vamzdį, gali įvykti sprogimas. Pažeidus vandentiekio vamzdį galima pridaryti daugybę nuostolių.
- ▶ **Darbo metu elektrinį įrankį visuomet būtina laikyti abiem rankomis ir patikimai stovėti.** Elektrinis įrankis yra saugiau valdomas, kai laikomas dviem rankomis.
- ▶ **Įtvirtinkite ruošinį.** Tvirtinimo įranga arba spaustuvas įtvirtintas ruošinys yra užfiksuojamas žymiai patikimiau nei laikant ruošinį ranka.
- ▶ **Prieš padėdami elektrinį įrankį būtinai jį išjunkite ir palaukite, kol jo besisukančios dalys visiškai sustos.** Darbo įrankis gali užstrigti, tuomet kyla pavojus nesuvaldyti prietaiso.

Gaminio ir techninių duomenų aprašas

Perskaitykite visas šias saugos nuorodas ir reikalavimus. Jei nepaisysite žemiau pateiktų saugos nuorodų ir reikalavimų, gali trenkti elektros smūgis, kilti gaisras ir galite sunkiai susižaloti arba sužaloti kitus asmenis.

Atverskite lapą su elektrinio įrankio schema ir, skaitydami instrukciją, palikite šį lapą atverstą.

Elektrinio įrankio paskirtis

Prietaisas yra skirtas plytomis, betonui ir akmeniui gręžti smūginiu būdu, o taip pat metalui, medienai, keramikai ir plastikui gręžti be smūgio. Elektroninį valdymą ir reverso funkciją turintys prietaisai taip pat tinka varžtams sukuti ir sriegiams pjauti.

Pavaizduoti prietaiso elementai

Numeriais pažymėtus elektrinio įrankio elementus rasite šios instrukcijos puslapiuose pateiktuose paveikslėliuose.

- 1 Greitojo užveržimo griebtuvas
- 2 Perjungiklis „Gręžimas/smūginis gręžimas“
- 3 Sukimosi krypties perjungiklis
- 4 Įjungimo-išjungimo jungiklio fiksatorius
- 5 Išankstinio sūkių nustatymo regulatoriaus ratukas
- 6 Įjungimo-išjungimo jungiklis
- 7 Greičių perjungiklis
- 8 Papildoma rankena (izoliuotas rankenos paviršius)*
- 9 Gylio ribotuvas*
- 10 Rankena (izoliuotas rankenos paviršius)
- 11 Priekinė įvorė*
- 12 Užpakalinė įvorė*
- 13 Griebtuvo raktas*
- 14 Vainikinis griebtuvas*
- 15 Suktuvo antgalis*
- 16 Universalus suktuvo antgalių laikiklis*
- 17 Šešiabriaunis raktas*

*Pavaizduoti ar aprašyti priedai į tiekiamą standartinį komplektą neįeina. Visą papildomą įrangą rasite mūsų papildomos įrangos programoje.

Techniniai duomenys

Smūginis gręžtuvas		GSB 19-2 RE Professional	GSB 19-2 RE Professional	GSB 780 Professional
Gaminio numeris		3 601 A7B 5..	3 601 A7B 6..	3 601 A7B 1..
Nominali naudojamoji galia	W	850	850	780
Atiduodamoji galia	W	430	430	390
Tuščiosios eigos sūkių skaičius				
– 1-uoju greičiu	min ⁻¹	0 – 1000	0 – 1000	0 – 1000
– 2-uoju greičiu	min ⁻¹	0 – 3000	0 – 3000	0 – 3000
Nominalus sūkių skaičius				
– 1-uoju greičiu	min ⁻¹	800	800	850
– 2-uoju greičiu	min ⁻¹	2060	2060	2170
Tuščiosios eigos smūgių skaičius	min ⁻¹	51000	51000	51000
Nominalus sukimo momentas (1-uoju/2-uoju greičiu)	Nm	5,2/2,0	5,2/2,0	4,1/1,6
Sūkių skaičiaus išankstinis nustatymas		●	●	●
Reversas		●	●	●
Vainikinis griebtuvas		–	●	–
Greitojo užveržimo griebtuvas		●	–	●
Visiškai automatinė suklio blokuotė (Auto-Lock)		●	–	–
Suklio kakliuko Ø	mm	43	43	43
Maks. gręžinio Ø (1-uoju/2-uoju greičiu)				
– Betonas	mm	18/13	18/13	18/13
– Mūro siena	mm	20/15	20/15	20/15
– Plienai	mm	13/8	13/8	13/8
– Mediena	mm	40/25	40/25	40/25
Griebtuvo kumštelių praskėtimo ribos	mm	1,5 – 13	1,5 – 13	1,5 – 13
Svoris pagal „EPTA-Procedure 01/2003“	kg	2,6	2,6	2,6
Apsaugos klasė		□/II	□/II	□/II

Duomenys galioja tik tada, kai nominalioji įtampa [U] 230 V. Jei įtampa kitokia arba jei naudojamas specialus, tam tikrai šaliai gaminamas modelis, šie duomenys gali skirtis.

Atkreipkite dėmesį į jūsus elektrinio įrankio gaminio numerį, nes kai kurių elektrinių įrankių modelių pavadinimai gali skirtis.

Informacija apie triukšmą ir vibraciją

Triukšmo matavimų vertės nustatytos pagal EN 60745.

Pagal A skalę išmatuotas elektrinio įrankio triukšmo lygis tipiniu atveju siekia: garso slėgio lygis 95 dB(A); garso galios lygis 106 dB(A). Paklaida K = 3 dB.

Dirbkite su klausos apsaugos priemonėmis!

Vibracijos bendroji vertė a_h (trijų krypčių atstojamasis vektorius) ir paklaida K nustatytos pagal EN 60745:

Gręžimas į metalą: $a_h = 3,0 \text{ m/s}^2$, $K = 1,5 \text{ m/s}^2$,
betono gręžimas su smūgiu: $a_h = 15 \text{ m/s}^2$, $K = 2,0 \text{ m/s}^2$,
varžtų sukimas: $a_h < 2,5 \text{ m/s}^2$, $K = 1,5 \text{ m/s}^2$,
sriegimas: $a_h < 2,5 \text{ m/s}^2$, $K = 1,5 \text{ m/s}^2$.

Šioje instrukcijoje pateiktas vibracijos lygis buvo išmatuotas pagal EN 60745 normoje standartizuotą matavimo metodą, ir lyginant elektrinius įrankius jį galima naudoti. Jis skirtas vibracijos poveikiui laikinai įvertinti.

Nurodytas vibracijos lygis atspindi pagrindinius elektrinio įrankio naudojimo atvejus. Tačiau jeigu elektrinis įrankis naudojamas kitokiais paskirčiais, su kitokiais darbo įrankiais arba jeigu jis nepakankamai techniškai prižiūrimas, vibracijos lygis gali kisti. Tokiu atveju vibracijos poveikis per visą darbo laikotarpį gali žymiai padidėti.

Norint tiksliai įvertinti vibracijos poveikį per tam tikrą darbo laiką, reikia atsižvelgti ir į laiką, per kurį elektrinis įrankis buvo išjungtas arba, nors ir veikė, bet nebuvo naudojamas. Tai įvertinus, vibracijos poveikis per visą darbo laiką žymiai sumažės.

Dirbančiam nuo vibracijos poveikio apsaugoti paskirkite papildomas apsaugos priemones, pvz.: elektrinių ir darbo įrankių techninę priežiūrą, rankų šildymą, darbo eigos organizavimą.

Atitikties deklaracija 

Atsakingai pareiškiame, kad skyrįje „Techniniai duomenys“ aprašytas gaminys atitinka žemiau pateiktus standartus ir norminius dokumentus: EN 60745 pagal Direktyvų 2004/108/EB, 2006/42/EB reikalavimus.

Techninė byla laikoma:
Robert Bosch GmbH, PT/ESC,
D-70745 Leinfelden-Echterdingen

158 | Lietuviškai

Dr. Egbert Schneider
Senior Vice President
Engineering

Dr. Eckerhard Strötgen
Head of Product
Certification

ppa. Schneider *i.v. Strötgen*

Robert Bosch GmbH, Power Tools Division
D-70745 Leinfelden-Echterdingen
18.02.2010

Montavimas

- **Prieš atliekant bet kokius elektrinio įrankio reguliavimo ar priežiūros darbus reikia ištraukti kištuką iš elektros tinklo lizdo.**

Papildoma rankena (žr. pav. A)

- **Elektrinį įrankį leidžiama naudoti tik su papildoma rankena 8.**

Papildomą rankeną **8** galite nustatyti į vieną iš 12 padėčių, kad darbo padėtis būtų kuo saugesnė ir mažiausia varginanti. Papildomos rankenos **8** apatinę dalį sukite **1** kryptimi ir stumkite papildomą rankeną **8** pirmyn tol, kol galėsite palenkti ją į norimą padėtį. Tada papildomą rankeną **8** vėl patraukite atgal ir apatinę rankenos dalį vėl tvirtai užsukite **2** kryptimi.

Gręžimo gylio nustatymas (žr. pav. A)

Gręžimo gylio ribotuvu **9** galima nustatyti gręžimo gylį **X**. Apatinę papildomos rankenos **8** dalį pasukite prieš laikrodžio rodyklę ir įstatykite gylio ribotuvą **9**. Ištraukite gylio ribotuvą tiek, kad atstumas tarp grąžto viršūnės ir gylio ribotuvo galo būtų lygus norimam gręžimo gyliui **X**. Vėl užveržkite apatinę papildomos rankenos **8** dalį, sukdami ją pagal laikrodžio rodyklę. Ant gylio ribotuvo esantys grioveliai **9** turi būti nukreipti į viršų.

Įrankių keitimas

- **Įrankį keiskite mūvėdami apsauginėmis pirštinėmis.** Atliekant ilgesnes darbo operacijas griebtuvus gali smarkiai įkaisti.

Greitojo užveržimo griebtuvas (GSB 19-2 RE) (žiūr. pav. B)

Kuomet įjungimo-išjungimo jungiklis **6** nėra nuspaustas, gręžimo suklys yra užblokuotas. Tai leidžia greitai, patogiai ir paprastai pakeisti darbo įrankius griebtuve.

Greitojo užveržimo griebtuvą **1** sukdami **1** kryptimi atlaisvinkite tiek, kad galėtumėte įstatyti darbo įrankį. Įstatykite darbo įrankį.

Veržkite ranka greitojo užveržimo griebtuvu **1** įvorę, sukdami **2** kryptimi, kol nebesigirdės traškėjimo. Griebtuvus užrakinamas automatiškai.

Fiksacija yra panaikinama, kuomet, keičiant darbo įrankį, griebtuvo žiedas yra pasukamas priešinga kryptimi.

Greitojo užveržimo griebtuvas (GSB 780) (žiūr. pav. C)

Tvirtai laikykite greitojo užveržimo griebtuvo **12** užpakalinę įvorę **1** ir sukite priekinę įvorę **11** sukimosi kryptimi **1**, kol bus galima įstatyti įrankį. Įstatykite įrankį.

Tvirtai laikykite greitojo užveržimo griebtuvo **12** užpakalinę įvorę **1** ir sukite ranka priekinę įvorę **11** sukimosi kryptimi **2**, kol nebesigirdės trakstelėjimo. Griebtuvus užrakinamas automatiškai.

Griebtuvas atrakinamas, jei, norėdami išimti įrankį, priekinę įvorę **11** pasukate priešinga kryptimi.

Vainikinis griebtuvas (žiūr. pav. D)

Sukdami atverkite griebtuvą **14** tiek, kad galėtumėte įstatyti įrankį. Įstatykite įrankį.

Griebtuvo raktą **13** įstatykite į vainikinio griebtuvo **14** atitinkamą angą ir tolygiai veržkite įrankį.

Varžtų sukimo įrankiai (žiūr. pav. E)

Naudodami suktuvo antgalius **16** visuomet naudokite ir universalųjį antgalių laikiklį **15**. Pasirinkite varžto galvutę atitinkantį suktuvo antgalį.

Norėdami sukti varžtus, perjungiklį „Gręžimas/smūginis gręžimas“ **2** nustatykite ties grąžto simboliu „Gręžimas“.

Griebtuvo keitimas

- **Prieš atliekant bet kokius elektrinio įrankio reguliavimo ar priežiūros darbus reikia ištraukti kištuką iš elektros tinklo lizdo.**

Griebtuvo nuėmimas (žiūr. pav. F)

Nuimkite papildomą rankeną ir greičių perjungiklį **7** nustatykite į vidurinę padėtį tarp 1-ojo ir 2-ojo greičių. Užblokuokite gręžimo sukly. Įstatydami į suklio kakliuke esančią angą maždaug 50 mm ilgio ir Ø 4 mm storio plieninį kaištį.

Įstatykite šešiabriaunį raktą **17** trumpuoju galu į greitojo užveržimo griebtuvą **1** ir užveržkite.

Padėkite elektrinį įrankį ant stabilaus pagrindo, pvz., ant darbatalio. Tvirtai laikykite elektrinį įrankį ir atlaisvinkite greitojo užveržimo griebtuvą **1**, sukdami šešiabriaunį raktą **17** kryptimi **1**. Jei greitojo užveržimo griebtuvus tvirtai užsifiksavęs, jį galima atlaisvinti lengvai stuktelėjus į šešiabriaunio rakto **17** ilgą kotą. Išimkite šešiabriaunį raktą iš greitojo užveržimo griebtuvo ir greitojo užveržimo griebtuvą visiškai nusukite.

Elektrinių įrankių vainikinis griebtuvas išmontuojamas kaip aprašyta aukščiau.

Kai elektrinis įrankis yra su greitojo užveržimo griebtuvu, vietoj šešiabriaunio rakto ant griebtuvo galima uždėti veržliaraktį (rakto plotis 19 mm).

Griebtuvo sumontavimas (žr. pav. G)

Greitojo užveržimo arba vainikinis griebtuvas yra sumontuojamas atvirkštine seka.

- **Sumontavę griebtuvą vėl ištraukite plieninį kaištį iš suklio kakliuko angos.**



Griebtuvas turi būti priveržtas maždaug 50–55 Nm sukimo momentu.

Dulkių, pjūvenų ir drožlių nusiurbimas

- ▶ Medžiagų, kurių sudėtyje yra švino, kai kurių rūšių medienos, mineralų ir metalų dulkės gali būti kenksmingos sveikatai. Dirbančiam arba netoli esantiems asmenims nuo sąlyčio su dulkelėmis arba jų įkvėpus gali kilti alerginės reakcijos, taip pat jie gali susirgti kvėpavimo takų ligomis. Kai kurios dulkės, pvz., ažuolo ir buko, yra vėžį sukeliančios, o ypač, kai mediena yra apdorota specialiomis medienos priežiūros priemonėmis (chromatu, medienos apsaugos priemonėmis). Medžiagas, kuriose yra asbesto, leidžiama apdoroti tik specialistams.

- Pasirūpinkite geru darbo vietos vėdinimu.
- Rekomenduojama dėvėti kvėpavimo takų apsauginę kaukę su P2 klasės filtru.

Laikykites jūsų šalyje galiojančių apdorojamoms medžiagoms taikomų taisyklių.

- ▶ **Saugokite, kad darbo vietoje nesusikauptų dulkių.** Dulkės lengvai užsidega.

Naudojimas

Paruošimas naudoti

- ▶ **Atkreipkite dėmesį į tinklo įtampą! Elektros tinklo įtampa turi atitikti elektrinio įrankio firminėje lentelėje nurodytą įtampą. 230 V pažymėtus elektrinius įrankius galima jungti ir į 220 V įtampos elektros tinklą.**

Sukimosi krypties keitimas (žr. pav. H)

- ▶ **Sukimosi krypties perjungiklį 3 stumkite tik tada, kai prietaiso besisukančios dalys yra visiškai sustojusios.**

Sukimosi krypties perjungikliu 3 galite keisti elektrinio įrankio sukimosi kryptį. Tačiau tuomet, kai jungiklis 6 yra nuspaustas, tai padaryti yra neįmanoma.

Dešinysis sukimasis: Norėdami gręžti ir įsukti varžtus, pastumkite sukimosi krypties perjungiklį 3 kairėje pusėje žemyn ir tuo pačiu metu dešinėje pusėje aukštyn.

Kairinis sukimasis: Norėdami atsukti arba išsukti varžtus ir veržles, pastumkite sukimosi krypties perjungiklį 3 kairėje pusėje aukštyn ir tuo pačiu metu dešinėje pusėje žemyn.

Veikimo režimo pasirinkimas



Gręžimas ir varžtų sukimas

Perjungiklį 2 nustatykite ties simboliu „Gręžimas“.



Smūginis gręžimas

Perjungiklį 2 nustatykite ties plaktuko simboliu „Smūginis gręžimas“.

Perjungiklis 2 juntamai užsifiksuoja ir gali būti perjungiamas varikliui veikiant.

Mechaninis greičių perjungimas

- ▶ **Greičių perjungiklį 7 galite perstumti, kai elektrinis įrankis lėtai veikia. Tačiau to nedarykite, kai prietaisas neveikia, veikia visu krūviu arba didžiausiu sūkių skaičiumi.**

Greičių perjungikliu 7 galima pasirinkti 2 sūkių skaičiaus diapazonus.



I greitis:

Mažo sūkių skaičiaus diapazonas; skirtas didelio skersmens kiurymėms gręžti arba varžtams sukti.



II greitis:

Didelio sūkių skaičiaus diapazonas; skirtas mažo skersmens kiurymėms gręžti.

Jei greičių perjungiklio 7 nepavyksta perstumti iki atramos, šiek tiek pasukite sukly su įstatytu grąžtu.

Įjungimas ir išjungimas

Norėdami **įjungti** elektrinį įrankį, nuspauskite įjungimo-išjungimo jungiklį 6 ir laikykite jį nuspausta.

Norėdami **užfiksuoti** nuspausta įjungimo-išjungimo jungiklį 6, paspauskite fiksatoriaus mygtuką 4.

Norėdami **išjungti** prietaisą, atleiskite įjungimo-išjungimo jungiklį 6, o jei jis yra užfiksuotas fiksatoriumi 4, trumpam nuspauskite ir atleiskite įjungimo-išjungimo jungiklį 6.

Apsauginė sankaba

Apsagai nuo didelio reakcijos momento elektrinis įrankis yra su apsaugine sankaba („Anti-Rotation“).

- ▶ **Įstrigus ar užsikabinus grąžtui, įsijungia apsauginė sankaba, kuri išjungia jėgos perdavimą į sukly. Kadangi tuo metu prietaisą veikia reakcijos momentą sukeliančios jėgos, jį būtina patikimai laikyti abiem rankomis ir tvirtai stovėti.**

- ▶ **Jei grąžtas įstrigo, būtina išjungti prietaisą ir išlaisvinti grąžtą. Įjungiant prietaisą su užblokuotu grąžtu atsiranda didelis reakcijos jėgų momentas.**

Sūkių skaičiaus ir smūgių skaičiaus nustatymas

Įjungto elektrinio prietaiso sūkių/smūgių skaičių tolygiai galite reguliuoti atitinkamai spausdami įjungimo-išjungimo jungiklį 6.

Lengvai spaudžiant įjungimo-išjungimo jungiklį 6 sūkių (smūgių) skaičius bus nedidelis, įsibėgėjimas – švelnus, kontroliuojamas. Daugiau spaudžiant jungiklį, sūkių skaičius didėja.

Sūkių skaičiaus ir smūgių skaičiaus išankstinis pasirinkimas

Išankstinio sūkių nustatymo ratuku 5 galite pasirinkti reikiamą sūkių (smūgių) skaičių (taip pat ir prietaisui veikiant).

Reikalingas sūkių (smūgių) skaičius priklauso nuo ruošinio medžiagos ir yra optimaliai nustatomas bandant praktiškai.

Darbo patarimai

- ▶ **Prieš atliekant bet kokius elektrinio įrankio reguliavimo ar priežiūros darbus reikia ištraukti kištuką iš elektros tinklo lizdo.**
- ▶ **Ant veržlės uždėkite ar į varžtą įremkite tik išjungtą prietaisą.** Besisukantys darbo įrankiai gali nuslysti.

160 | Lietuviškai**Patarimai**

Ilgesnį laiką mažais sukiais veikęs elektrinis įrankis turi būti aušinamas apie 3 min., leidžiant jam veikti maksimaliais sukiais tuščiajia eiga.

Norėdami gręžti apdailos plyteles, perjungiklį **2** nustatykite ties grąžo simboliu. Tik pragręžę plytelę, nustatykite perjungiklio svirtelę ties grąžo ir plaktuko simboliu ir toliau gręžkite su smūgiu.

Norint gręžti betoną, akmenį ar mūrą, reikia naudoti kietlydinio grąžtus.

Gręždami metalą naudokite tik nepriekaištingai išgalštus HSS grąžtus (HSS = didelio atsparumo greitapjovis plienas). Garantuotos kokybės grąžtus rasite Bosch papildomos įrangos programoje.

Grąžtų galandimo įtaisu (žr. papildomą įrangą) Jūs galite nesunkiai išgalšti 2,5 – 10 mm skersmens spiralinius grąžtus.

Priežiūra ir servisas**Priežiūra ir valymas**

- ▶ **Prieš atliekant bet kokius elektrinio įrankio reguliavimo ar priežiūros darbus reikia ištraukti kištuką iš elektros tinklo lizdo.**
- ▶ **Reguliariai valykite elektrinį įrankį ir ventiliacines angas jo korpuse, tuomet galėsite dirbti kokybiškai ir saugiai.**

Jeigu elektrinis įrankis, nepaisant gamykloje atliekamo kruopštaus gamybos ir kontrolės proceso, vis dėlto sugestų, jo remontas turi būti atliekamas įgaliotame Bosch elektrinių įrankių klientų aptarnavimo skyriuje.

Ieškant informacijos ir užsakant atsargines dalis būtina nurodyti dešimtženklį gaminio užsakymo numerį.

Klientų aptarnavimo skyrius ir klientų konsultavimo tarnyba

Klientų aptarnavimo skyriuje gausite atsakymus į klausimus, susijusius su jūsų gaminio remontu, technine priežiūra bei atsarginėmis dalimis. Detalius brėžinius ir informaciją apie atsargines dalis rasite čia:

www.bosch-pt.com

Bosch klientų konsultavimo tarnybos specialistai mielai jums patars gaminių ir papildomos įrangos pirkimo, naudojimo bei nustatymo klausimais.

Lietuva

Bosch įrankių servisas

Informacijos tarnyba: +370 (037) 713350

Įrankių remontas: +370 (037) 713352

Faksas: +370 (037) 713354

El. paštas: service-pt@lv.bosch.com

Šalinimas

Elektrinis įrankis, papildoma įranga ir pakuotė yra pagaminti iš medžiagų, tinkančių antriniam perdirbimui, ir vėliau privalo būti atitinkamai perdirbti.

Nemeskite elektrinių įrankių į buitinių atliekų konteinerius!

Tik ES šalims:

Pagal Europos direktyvą 2002/96/EB dėl elektros ir elektroninės įrangos atliekų ir šios direktyvos perkėlimo į nacionalinę teisę aktus, naudoti nebetinkami elektriniai įrankiai turi būti surenkami atskirai ir perdirbami aplinkai nekenksmingu būdu.

Galimi pakeitimai.

التخلص من العدة الكهربائية

ينبغي التخلص من العدة الكهربائية والتوابع والعلاف بطريقة منصفة للبيئة عن طريق النفايات القابلة لإعادة التصنيع.

لا ترم العدة الكهربائية في النفايات المنزلية!

لدول الاتحاد الأوروبي فقط:

فحسب التوجيه الأوروبي 2002/96/EG بصدد الأجهزة الكهربائية والالكترونية القديمة وتطبيقه ضمن القانون المحلي، ينبغي جمع وفصل العدة الكهربائية التي لم تعد صالحة للاستعمال والتخلص منها لمركز يقوم بإعادة استعمالها بطريقة منصفة بالبيئة.



نحتفظ بحق إدخال التعديلات.

ضبط نوع التشغيل

التثبيت وربط اللولب

ركز مفتاح التحويل 2 على رمز "التثبيت".



التثبيت المرفق بالطرق

اضبط مفتاح التحويل 2 على رمز "التثبيت المرفق بالطرق".



إن مفتاح التحويل 2 يتعاشق بصوت مسموع ويمكن تحويله حتى أثناء دوران المحرك.

اختيار ترس السرعة ميكانيكياً

يمكنك أن تضبط مفتاح اختيار ترس السرعة 7 عندما تستغل العدة الكهربائية بشكل بطيء، إلا أنه لا ينبغي أن يتم ذلك عندما تكون متوقفة عن العمل أو عند تحميلها بشكل كامل أو عندما تعمل بعدد الدوران الأقصى.

يمكنك بواسطة مفتاح اختيار ترس السرعة 7 أن تختار مجالين اثنين لعدد الدوران مسبقاً.

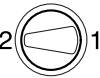
ترس السرعة I:

مجال عدد دوران منخفض، للشغل بقطر تثقيب كبير أو لربط اللولب.



ترس السرعة II:

مجال عدد دوران مرتفع، للشغل بقطر تثقيب صغير.



إن لم يمكن تحريك مفتاح اختيار ترس السرعة 7 إلى حد المصادمة، فابرم محور الدوران بلقمة التثبيت قليلاً.

التشغيل والإطفاء

اضغط من أجل تشغيل العدة الكهربائية على مفتاح التشغيل والإطفاء 6 وحافظ على إبقائه مضغوطاً.

لتنشيط مفتاح التشغيل والإطفاء 6 وهو في حالة الانضغاط، يضغط زر التثبيت 4.

من أجل إطفاء العدة الكهربائية بترك مفتاح التشغيل والإطفاء 6 أو إن كان قد تم تثبيته بواسطة مفتاح التثبيت 4 فيضغط مفتاح التشغيل والإطفاء 6 للحظة ثم يترك بعد ذلك.

قابس فرط التحميل

لقد تم تجهيز العدة الكهربائية بقابس لفرط التحميل (Anti-Rotation) مضادة للدوران) للحد من عزم رد الفعل العالية.

تُفصل قوة الدفع عن محور دوران المثقاب عندما تنقسط أو تتكلمب عدة الشغل. اقبض على العدة الكهربائية دائماً بكلتا اليدين بإحكام وقف بثبات بسبب القوى الناتجة عن ذلك.

اطفي العدة الكهربائية وحل عدة الشغل عند استعصاء العدة الكهربائية. عند بدئ التشغيل بعدة تثقيب مستعصية تشكل عزم ارتدادية عالية.

ضبط عدد الدوران/ عدد الطرق

يمكنك أن تضبط عدد دوران/ طرق العدة الكهربائية قيد التشغيل دون تدريب، حسب مدى الضغط على مفتاح التشغيل والإطفاء 6.

يؤدي الضغط الخفيف على مفتاح التشغيل والإطفاء 6 إلى عدد دوران/ عدد طرق منخفض. ويرتفع عدد الدوران/ عدد الطرق بزيادة الضغط.

ضبط عدد الدوران/ عدد الطرق مسبقاً

يمكنك بواسطة عجلة ضبط عدد الدوران مسبقاً 5 أن تضبط عدد الدوران/ عدد الطرق المطلوب مسبقاً حتى أثناء التشغيل.

يتعلق عدد الدوران/ عدد الطرق المطلوب بهادة الشغل وبظروف العمل ويمكن التوصل إليه عن طريق التجربة العملية.

ملاحظات شغل

اسحب القابس من مقبس الشبكة الكهربائية قبل إجراء أي عمل على العدة الكهربائية.

ركز العدة الكهربائية على اللولب/ الصامولة فقط عندما تكون مطفأة: إن عدد الشغل الدوارة قد تنزلق.

نصائح

بعد تنفيذ الأعمال لفترة طويلة بعدد دوران صغير ينبغي تشغيل الجهاز على الفاضي لمدة ثلاث دقائق تقريباً بعدد الدوران الأقصى من أجل تبريده.

لتقب البلاط يركز مفتاح التحويل 2 على رمز "التثبيت". بعد اختراق البلاطة يركز مفتاح التحويل على رمز "التثبيت المرفق بالطرق" ويتابع الشغل بالتثبيت المرفق بالطرق.

استخدم لقم التثبيت المصنوعة من المعدن الصلد عند إجراء الأشغال في الخرسانة والحجر والجدران.

استخدم عند تثقيب المعادن فقط لقم التثبيت (HSS) = الفولاذ العالي القدرة والسريع القطع) يضمن برنامج تواع بوش الجودة المناسبة.

يمكنك بواسطة جهاز شحذ لقم التثبيت (تواع) أن تشحذ لقم التثبيت الاتوائية بقطر قدره 2,5-10 مم دون عناء.

الصيانة والخدمة

الصيانة والتنظيف

اسحب القابس من مقبس الشبكة الكهربائية قبل إجراء أي عمل على العدة الكهربائية.

حافظ دائماً على نظافة العدة الكهربائية وشقوق التهوية للعمل بشكل جيد وأمن.

عند حدوث أي خلل بالعدة الكهربائية بالرغم من أنها قد صنعت بعناية فائقة واجتازت اختبارات عديدة توجب إصلاحها في مركز خدمة وكالة عدد بوش الكهربائية.

يرجى ذكر رقم الصنف بالمراتب العشر حسب لائحة طراز العدة الكهربائية بشكل ضروري عند الاستشارة وعند إرسال طلبيات قطع الغيار.

خدمة ومشورة الزبائن

يجيب مركز خدمة الزبائن على الأسئلة المطروحة بصدد تصليح وصيانة المنتج وأيضاً بما يخص قطع الغيار. ستجد الرسوم الممددة والمعلومات عن قطع الغيار بموقع:

www.bosch-pt.com

سيساعدك فريق استشاري زبائن بوش بالإجابة على الأسئلة المطروحة بصدد شراء استخدام، وضبط المنتجات وتوابعها.

يرجى التوجه إلى التاجر المختص بما يتعلق بأمور الضمان والتصليح وتأمين قطع الغيار.

الربط السداسي الخواف داخلياً 17. انزع مفتاح الربط السداسي الخواف داخلياً عن طرف المثقاب السريع الشد وفك طرف المثقاب السريع الشد بشكل كامل.


يتم الفك بالعدد الكهربائي المجهزة بظرف المثقاب المسنن الطوق بنفس الطريقة المذكورة أعلاه.

يمكن تركيز مفتاح ربط مفتوح الفك (عرض المفتاح 19 مم) على طرف المثقاب بدلاً من مفتاح الربط السداسي الخواف داخلياً بالعدد الكهربائي المجهزة بظرف المثقاب السريع الشد.

تركيب ظرف المثقاب (تراجع الصورة G)

يتم تركيب ظرف المثقاب السريع الشد/المسنن الطوق بالتسلسل المعاكس.

انزع المسار الفولاذي عن الثقب بعد إنهاء تركيب ظرف المثقاب.

يجب أن يتم شدّ ظرف المثقاب بعزم دوران شدّ يتراوح من 50-55 نيوتن متر تقريباً. 

شفط الغبار/ النشارة

إن أغبرة بعض المواد كالتلاء الذي يحتوي على الرصاص، وبعض أنواع الخشب والفلزات والمعادن، قد تكون مضرّة بالصحة. إن ملامسة أو استنشاق الأغبرة قد يؤدي إلى ردود فعل زائدة الحساسية و/ أو إلى أمراض المجاري التنفسية لدى المستخدم أو لدى الأشخاص المتواجدين على مقربة من المكان.

تعتبر بعض الأغبرة المعينة، كأغبرة البلط والزرا بأنها مسببة للسرطان، ولا سيما بالاتصال مع المواد الإضافية لمعالجة الخشب (ملح حامض الكروميك، المواد الحافظة للخشب). يجوز أن يتم معالجة المواد التي تحتوي على الأسبستوس من قبل العمال المتخصصين فقط دون غيرهم.

- حافظ على تهوية مكان الشغل بشكل جيد.

- ينصح بارتداء قناع وقاية للتنفس بفئة المرشح P2.

تراجع الأحكام السارية في بلدكم بالنسبة للمواد المرغوب معالجتها.

تجنب تراكم الغبار بمكان العمل. يجوز أن تشتعل الأغبرة بسهولة.

التشغيل

بدء التشغيل

انتبه إلى جهد الشبكة الكهربائية! يجب أن يتطابق جهد منبع التيار مع المعلومات المذكورة على لائحة طراز الجهاز. يمكن أن يتم تشغيل العدد الكهربائي المحددة بـ 230 فولط بـ 220 فولط أيضاً.

ضبط اتجاه الدوران (تراجع الصورة H)

غير وضع مفتاح تحويل اتجاه الدوران 3 فقط عندما تكون العدة الكهربائية متوقفة عن الحركة.

يمكنك بواسطة مفتاح تحويل اتجاه الدوران 3 أن تقوم بتغيير اتجاه دوران العدة الكهربائية. ولكن لا يمكن تنفيذ ذلك عندما يكون مفتاح التشغيل والإطفاء 6 قيد التشغيل.

دوران يميني: للثقب وربط اللوالب يدفع مفتاح تغيير اتجاه الدوران 3 على الجانب اليساري إلى الأسفل وبنفس الوقت على الجانب اليميني إلى الأعلى.

دوران يساري: لخل أو فك اللوالب والصواميل يدفع مفتاح تغيير اتجاه الدوران 3 على الجانب اليساري إلى الأعلى وبنفس الوقت على الجانب اليميني إلى الأسفل.

استبدال العدد

ارتد قفازات واقية عند استبدال العدة. قد يحمي طرف المثقاب بشدة عند تنفيذ إجراءات العمل لفترة طويلة.

ظرف المثقاب السريع الشد (GSB 19-2 RE) (تراجع الصورة B)

عند عدم الضغط على مفتاح التشغيل والإطفاء 6 يتم تثبيت محور الدوران. ويسمح ذلك باستبدال عدد التشغيل بظرف المثقاب بشكل سريع وسهل ومريح.

افتح ظرف المثقاب السريع الشد 1 من خلال فتله باتجاه الدوران 1 إلى أن يسمح بتركيب عدة الشغل. ركب عدة الشغل.

اغلق لبيسة ظرف المثقاب السريع الشد 1 من خلال فتلها باليد باتجاه الدوران 2 بقوة إلى حد عدم سماع صوت تعاشق القابض. يتم إقفال طرف المثقاب بذلك بشكل آلي.

يتم إعادة فك الإقفال عند فتل اللبيسة إلى الاتجاه المعاكس من أجل نزع العدة.

ظرف المثقاب السريع الشد (GSB 780) (تراجع الصورة C)

امسك اللبيسة الخلفية 12 بظرف المثقاب السريع الشد 1 بإحكام وافتل اللبيسة الأمامية 11 نحو اتجاه الدوران 1 إلى الحد الذي يسمح بتركيب العدة. ركب العدة.

اقبض على اللبيسة الخلفية 12 بظرف المثقاب السريع الشد 1 بإحكام وافتل اللبيسة الأمامية 11 بفتلها باتجاه الدوران 2 بواسطة اليد بقوة، إلى حد عدم سماع صوت القابض الكلاي. يتم إقفال طرف المثقاب بذلك بشكل آلي.

يتم فك الإقفال عند فتل اللبيسة الأمامية 11 بالاتجاه المعاكس من أجل نزع العدة.

ظرف المثقاب المسنن الطوق (تراجع الصورة D)

افتح ظرف المثقاب المسنن الطوق 14 من خلال فتله إلى أن تتمكن من تلميع العدة. ركب العدة.

اغرز مفتاح ظرف المثقاب 13 في الفجوات المخصصة بظرف المثقاب المسنن الطوق 14 واحكم شدّ العدة بشكل منتظم.

عدد ربط اللوالب (تراجع الصورة E)

عندما تستخدم لقم ربط اللوالب 15 ينبغي أن تستعمل دائماً حامل لقم عام 16. استخدم فقط لقم ربط اللوالب التي تلائم رأس اللولب.

من أجل ربط اللوالب يركز مفتاح التحويل "التقيب/التقيب المرفق بالطرق" 2 دائماً على رمز "الثقب".

استبدال ظرف المثقاب

اسحب القابس من مقبس الشبكة الكهربائية قبل إجراء أي عمل على العدة الكهربائية.

فك ظرف المثقاب (تراجع الصورة F)

فك المقبض الإضافي وركز مفتاح اختيار ترس السرعة 7 على الوضع المتوسط بين ترس السرعة 1 و 2.

اغرز مسبار فولاذي 4 Ø مم بطول 50 مم تقريباً في الثقب الكائن على عنق محور الدوران من أجل تثبيت محور الدوران.

شد مفتاح الربط السداسي الخواف داخلياً 17 بعزز ساقه القصيرة في ظرف المثقاب السريع الشد 1.

ضع العدة الكهربائية على أرضية ثابتة، مثلاً منضدة شغل. اقبض على العدة الكهربائية بإحكام وحل طرف المثقاب السريع الشد 1 من خلال فتل مفتاح الربط السداسي الخواف داخلياً 17 باتجاه الدوران 1. يجل ظرف المثقاب السريع الشد المستعصي عن الحركة بطريقة خفيفة على الساق الطويلة بمفتاح

البيانات الفنية

GSB 780 Professional	GSB 19-2 RE Professional	GSB 19-2 RE Professional	آلة تنقيب مرفق بالطرق	
3 601 A7B 1..	3 601 A7B 6..	3 601 A7B 5..		رقم الصنف
780	850	850	واط	القدرة الاسمية المقننة
390	430	430	واط	القدرة المعطاة
				عدد الدوران اللاهلي
0-1000	0-1000	0-1000	دقيقة ¹	- ترس السرعة 1.
0-3000	0-3000	0-3000	دقيقة ¹	- ترس السرعة 2.
				عدد الدوران الاسمي
850	800	800	دقيقة ¹	- ترس السرعة 1.
2170	2060	2060	دقيقة ¹	- ترس السرعة 2.
51000	51000	51000	دقيقة ¹	عدد الطرق لدى عدد الدوران على الفاخي
5,2/2,0	5,2/2,0	5,2/2,0	نيوتن متر	عزم الدوران الاسمي (ترس السرعة 1./2.)
•	•	•		ضبط عدد الدوران مسبقاً
•	•	•		دوران يميني/ يساري
-	•	-		ظرف المثقاب المسنن الطوق
•	-	•		ظرف المثقاب السريع الشد
-	-	•		تثبيت آلي كامل لمحور الدوران (إفقال آلي)
43	43	43	مم	Ø عنق محور الدوران
				أقصى Ø التنقيب (ترس السرعة 1./2.)
18/13	18/13	18/13	مم	- الخرسانة
20/15	20/15	20/15	مم	- الجدران
13/8	13/8	13/8	مم	- فولاذ
40/25	40/25	40/25	مم	- خشب
1,5-13	1,5-13	1,5-13	مم	مجال شد طرف المثقاب
2,6	2,6	2,6	كغ	الوزن حسب EPTA-Procedure 01/2003
II/□	II/□	II/□		فئة الوقاية

القيم سارية المفعول لجهد اسمي [U] بمقدار 230 فولط. قد تتفاوت هذه القيم عندما يختلف الجهد عن ذلك أو بطرازات خاصة ببلدان معينة. يرجى مراعاة رقم الصنف على لافتة طراز عدتك الكهربائية. قد تختلف التسميات التجارية لبعض العدد الكهربائية المفردة.

التركيب

◀ اسحب القابس من مقبس الشبكة الكهربائية قبل إجراء أي عمل على العدة الكهربائية.

المقبض الإضافي (تراجع الصورة A)

◀ استعمل عدتك الكهربائية فقط مع المقبض الإضافي 8.

يمكنك أن تقوم بضبط القبض الإضافي 8 ضمن 12 مركز، لكي تتوصل إلى وضعية عمل آمنة وقليلة الإجهاد.

افتل قطعة القبض السفلية بالمقبض الإضافي 8 إلى اتجاه الدوران ❶ وادفع المقبض الإضافي 8 إلى الأمام إلى الحد الذي يسمح لك بأرجحته إلى الوضع المرغوب. اسحب المقبض الإضافي 8 بعد ذلك إلى الخلف وافتل قطعة القبض السفلية إلى اتجاه الدوران ❷ بإحكام.

ضبط عمق التنقيب (تراجع الصورة A)

يمكنك بواسطة محدد عمق التنقيب 9 أن تحدد عمق التنقيب X المرغوب. افتل قطعة القبض السفلية بالمقبض الإضافي 8 بعكس اتجاه حركة عقارب الساعة ولقم محدد العمق 9.

اسحب محدد العمق إلى الخارج إلى أن تتوافق مسافة البعد بين رأس لقمة التنقيب ورأس محدد العمق مع عمق التنقيب X المرغوب.

افتل قطعة القبض السفلية بالمقبض الإضافي 8 بعد ذلك باتجاه حركة عقارب الساعة بإحكام.

يجب أن تدل الحزوز على محدد العمق 9 إلى الأعلى.

تعليمات الأمان للمثاقب

- ▶ ارتد واقية سمع عند إجراء أعمال الثقب المرفق بالطرق. إن تأثير الضجيج قد يؤدي إلى فقدان قدرة السمع.
- ▶ استخدم المقابض اليدوية المرفقة بالعدة الكهربائية. إن فقدان التحكم قد يؤدي إلى الإصابة بجروح.
- ▶ امسك بالعدة الكهربائية من قبل سطوح القبض المعزولة عند إجراء الأعمال التي من الجائز أن تصيب بها عدة الشغل الخطوط الكهربائية المخفية أو الكبل الكهربائي الخاص بالعدة الكهربائية. إن ملامسة خط يسري به جهد كهربائي قد تكهرب أيضا أجزاء معدنية بالعدة الكهربائية، فتؤدي إلى صدمة كهربائية.

- ▶ استخدم أجهزة تنقيب مناسبة للعثور على خطوط الإمداد المخفية أو استعن بشركة الإمداد المحلية. قد تؤدي ملامسة الخطوط الكهربائية إلى اندلاع النار وإلى الصدمات الكهربائية. إنلاف خط الغاز قد يؤدي إلى حدوث انفجار. اختراق خط الماء يؤدي إلى الأضرار المادية.
- ▶ اقبض على العدة الكهربائية أثناء الشغل بكتلتا اليدين بإحكام وقف بثبات. يتم توجيه العدة الكهربائية بكتلتا اليدين بأمان أكبر.
- ▶ أمن قطعة الشغل. يتم القبض على قطعة الشغل التي تم تثبيتها بواسطة تجهيزة شد أو بواسطة الملزمة بأمان أكبر مما لو تم المسك بها بواسطة يدك.
- ▶ انتظر إلى أن تتوقف العدة الكهربائية عن الحركة قبل أن تضعها جانباً. قد تتكلم عدة الشغل فتؤدي إلى فقدان السيطرة على العدة الكهربائية.

وصف المنتج والأداء

- ▶ اقرأ جميع الملاحظات التحذيرية والتعليمات. إن ارتكاب الأخطاء عند تطبيق الملاحظات التحذيرية والتعليمات قد يؤدي إلى الصدمات الكهربائية، إلى نشوب الحرائق و/أو الإصابة بجروح خطيرة.



- ▶ يرجى فتح الصفحة القابلة للنسي التي تتضمن صور العدة الكهربائية وترك هذه الصفحة مفتوحة أثناء قراءة كراسة الاستعمال.

الاستعمال المخصص

- ▶ الجهاز مخصص للتثبيت بالطرق في الطوب والخرسانة والحجر أيضاً لتثبيت الخشب والمعادن والخزف واللدائن. وتصلح الأجهزة المزودة بتحكم الكترولني ودوران يميني/يساري لربط اللوالب ولقص أسنان اللوالب أيضاً.

الأجزاء المصورة

- ▶ يستند ترقيم الأجزاء المصورة إلى رسوم العدة الكهربائية الموجودة في صفحة الرسوم التخطيطية.

- 1 طرف المثقاب السريع الشد
- 2 مفتاح تحويل "التثقيب/التثقيب المرفق بالطرق"
- 3 مفتاح تحويل اتجاه الدوران
- 4 زر تثبيت مفتاح التشغيل والإطفاء
- 5 عجلة ضبط عدد الدوران مسبقاً
- 6 مفتاح التشغيل والإطفاء
- 7 مفتاح اختيار ترس السرعة
- 8 مقبض إضافي (سطح القبض معزول)*
- 9 محدد العمق*
- 10 مقبض يدوي (سطح القبض معزول)
- 11 الليبسة الأمامية*

12 الليبسة الخلفية*

13 مفتاح طرف المثقاب*

14 طرف المثقاب المسنن الطوق*

15 لقمة مفك براغي*

16 حامل اللقم العام*

17 مفتاح ربط سداسي الخواص داخلياً*

* لا يتضمن إطار التوريد الاعتيادي التواص المصورة أو الموصوفة. يعثر على التواص الكاملة في برنامجنا للتواص.

معلومات عن الضجيج والاهتزازات

تم تحديد قيم قياسات الصوت حسب EN 60745.

تبلغ قيمة مستوى ضجيج الجهاز (نوع A) عادة: مستوى ضغط الصوت 95 ديسيبل (نوع K). مستوى قدرة الصوت 106 ديسيبل (نوع A). اضطراب القياس K = 3 ديسيبل.

ارتد واقية سمع!

قيمة ابتعاث الاهتزازات a_{hh} (مجموع المتجهات بثلاثة اتجاهات) والتفاوت K حُسيبت حسب EN 60745:

ثقب المعادن: $a_{hh} = 3,0 \text{ م/ثا}^2$; $K = 1,5 \text{ م/ثا}^2$ ،

الثقب المرفق بالطرق في الخرسانة: $a_{hh} = 15 \text{ م/ثا}^2$; $K = 2,0 \text{ م/ثا}^2$ ،

ربط اللوالب: $a_{hh} > 2,5 \text{ م/ثا}^2$; $K = 1,5 \text{ م/ثا}^2$ ،

قص أسنان اللوية: $a_{hh} > 2,5 \text{ م/ثا}^2$; $K = 1,5 \text{ م/ثا}^2$.

لقد تم قياس مستوى الاهتزازات المذكور في التعليمات هذه حسب اسلوب قياس معيّر ضمن EN 60745 ويمكن استخدامه لمقارنة العدد الكهربائية ببعضها البعض. كما أنه ملائم لتقدير التعرض للاهتزازات بشكل مبدئي.

يمثل مستوى الاهتزازات المذكور الاستخدامات الأساسية للعدة الكهربائية. بينما إن تم استعمال العدة الكهربائية لاستخدامات أخرى بعدد شغل مخالفة أو لصيانة غير كافية، فقد يختلف مستوى الاهتزازات. وقد يزيد ذلك التعرض للاهتزازات طوال فترة الشغل بشكل واضح.

كما ينبغي من أجل تقدير التعرض للاهتزازات بشكل دقيق، أن يتم مراعاة الأوقات التي يطفأ خلالها الجهاز أو التي يعمل بها ولكن دون تشغيله بحمل فعال. وقد ينخفض ذلك التعرض للاهتزازات بشكل واضح عبر كامل مدة العمل.

حدد إجراءات أمان إضافية لوقاية المستخدم من تأثير الاهتزازات، مثلاً:

صيانة العدة الكهربائية وعدد الشغل، تدفئة اليدين وتنظيم مجريات العمل.

تصريح التوافق CE

إننا نصرح على مسؤوليتنا، بأن المنتج الموصوف في "البيانات الفنية" يتوافق مع المعايير أو الوثائق المعيارية التالية: EN 60745 حسب أحكام إرشادات 2006/42/EG, 2004/108/EG.

الأوراق الفنية لدى:

Robert Bosch GmbH, PT/ESC,
D-70745 Leinfelden-Echterdingen

Dr. Egbert Schneider
Senior Vice President
Engineering

Dr. Eckerhard Strötgen
Head of Product
Certification

E. Schneider *i.v. Strötgen*

Robert Bosch GmbH, Power Tools Division
D-70745 Leinfelden-Echterdingen
18.02.2010

تعليقات الأمان

ملاحظات تحذيرية عامة للعدد الكهربائي

⚠ تحذير

اقرأ جميع الملاحظات التحذيرية والتعليمات. إن ارتكاب الأخطاء عند تطبيق الملاحظات التحذيرية والتعليمات قد يؤدي إلى الصدمات الكهربائية، إلى نشوب الحرائق و/أو الإصابة بجروح خطيرة.

احفظ بجميع الملاحظات التحذيرية والتعليمات للمستقبل.

يقصد بمصطلح "العدة الكهربائية" المستخدم في الملاحظات التحذيرية، العدد الكهربائي الموصولة بالشبكة الكهربائية (بواسطة كابل الشبكة الكهربائية) وأيضا العدد الكهربائي المزودة بمركم (دون كابل الشبكة الكهربائية).

الأمان بمكان الشغل

حافظ على نظافة وحسن إضاءة مكان شغلك. الفوضى في مكان الشغل ومجالات العمل الغير مضاءة قد تؤدي إلى حدوث الحوادث.

لا تستعمل بالعدة الكهربائية في محيط معرض لخطر الانفجار والذي تتوفر فيه الوسائل أو الغازات أو الأبخرة القابلة للاشتعال. العدد الكهربائي تشكل الشرر الذي قد يتطاير، فيشعل الأبخرة والأبخرة.

حافظ على بقاء الأطفال وغيرهم من الأشخاص على بعد عندما تستعمل العدد الكهربائي. قد تفقد السيطرة على الجهاز عند التلهي.

الأمان الكهربائي

يجب أن يتلائم قابس وصل العدد الكهربائي مع القابس. لا يجوز تغيير القابس بأي حال من الأحوال. لا تستعمل القوابس المهيبة مع العدد الكهربائي المورضة تآريض وقائي. تخفض القوابس التي لم يتم تغييرها والمقابس الملائمة من خطر الصدمات الكهربائية.

تجنب ملامسة السطوح المورضة كالأنابيب ورادياتورات التدفئة والمدافئ أو الرادات بواسطة جسمك. يزداد خطر الصدمات الكهربائية عندما يكون جسمك موزر.

أبعد العدة الكهربائية عن الأمطار أو الرطوبة. يزداد خطر الصدمات الكهربائية إن تسرب الماء إلى داخل العدة الكهربائية.

لا تسيء استعمال الكابلات لحمل العدة الكهربائية أو لتعليقها أو لسحب القابس من المقبس. حافظ على إبعاد الكابل عن الحرارة والزيت والحواف الحادة أو عن أجزاء الجهاز المتحركة. تزيد الكابلات التالفة أو المتشابكة من خطر الصدمات الكهربائية.

استخدم فقط كابلات التمديد الصالحة للاستعمال الخارجي أيضاً عندما تشتغل بالعدة الكهربائية في الخلاء. يُمنّض استعمال كابل تمديد مخصص للاستعمال الخارجي من خطر الصدمات الكهربائية.

إن لم يكن بالإمكان تجنب تشغيل العدة الكهربائية في الأجواء الرطبة، فاستخدم مفتاح لوقاية من التيار المتخلف. إن استخدام مفتاح لوقاية من التيار المتخلف يقلل خطر الصدمات الكهربائية.

أمان الأشخاص

كن يقظاً وانتبه إلى ما تفعله وقم بالعمل بواسطة العدة الكهربائية بتعقل. لا تستخدم عدة كهربائية عندما تكون متعب أو عندما تكون تحت تأثير المخدرات أو الكحول أو الأدوية. عدم الانتباه للحظة واحدة عند استخدام العدة الكهربائية قد يؤدي إلى إصابات خطيرة.

ارتد عتاد الوقاية الخاص وارتد دائماً نظارات واقية. يجدر ارتداء عتاد الوقاية الخاص، كقفازات الوقاية من الغبار وأحذية الأمان الواقية من الانزلاق والخوذ أو واقية الأذنين، حسب نوع واستعمال العدة الكهربائية، من خطر الإصابة بجروح.

تجنب التشغيل بشكل غير مقصود. تأكد من كون العدة الكهربائية مطفأة قبل وصلها بإمداد التيار الكهربائي و/أو بالمركم، وقبل رفعها أو حملها. إن كنت تضع أصبعك على المفتاح أثناء حمل العدة الكهربائية أو إن وصلت الجهاز بالشبكة الكهربائية عندما يكون قيد التشغيل، فقد يؤدي ذلك إلى حدوث الحوادث.

انزع عدد الضبط أو مفتاح الربط قبل تشغيل العدة الكهربائية. قد تؤدي العدة أو المفتاح المتواجد في جزء دوار من الجهاز إلى الإصابة بجروح.

تجنب أوضاع الجسد الغير طبيعية. قف بأمان وحافظ على توازنك دائماً. سيسمح لك ذلك من السيطرة على الجهاز بشكل أفضل في المواقف الغير متوقعة.

ارتد ثياب مناسبة. لا ترتد الثياب الفضفاضة أو الحلى. حافظ على إبقاء الشعر والثياب والقفازات على بعد عن أجزاء الجهاز المتحركة. قد تشباه الثياب الفضفاضة والحلى والشعر الطويل بالأجزاء المتحركة.

إن جاز تركيب تجهيزات شفط وتجميع الغبار، فتأكد من أنها موصولة وبأنه يتم استخدامها بشكل سليم. قد يقلل استخدام تجهيزات لشفط الأبخرة من المخاطر الناتجة عن الأبخرة.

حسن معاملة واستخدام العدد الكهربائي

لا تفرط بتحميل الجهاز. استخدم لتنفيذ أشغالك العدة الكهربائية المخصصة لذلك. إنك تعمل بشكل أفضل وأكثر أماناً بواسطة العدة الكهربائية الملائمة في مجال الأداء المذكور.

لا تستخدم العدة الكهربائية إن كان مفتاح تشغيلها تالف. العدة الكهربائية التي لم تعد تسمح بتشغيلها أو بإطفاؤها خطيرة ويجب أن يتم تصليحها.

اسحب القابس من المقبس و/أو انزع المركم قبل ضبط الجهاز وقبل استبدال قطع التوابع أو قبل وضع الجهاز جانباً. تمنع إجراءات الاحتياط هذه تشغيل العدة الكهربائية بشكل غير مقصود.

احفظ بالعدد الكهربائي التي لا يتم استخدامها بعيداً عن متال الأطفال. لا تسمح باستخدام العدة الكهربائية لمن لا خبرة له بها أو لمن لم يقرأ تلك التعليمات. العدد الكهربائي خطيرة إن تم استخدامها من قبل أشخاص دون خبرة.

اعتن بالعدة الكهربائية بشكل جيد. تفحص عما إذا كانت أجزاء الجهاز المتحركة تعمل بشكل سليم وبأنها غير مستعصبة عن الحركة أو إن كانت هناك أجزاء مكسورة أو تالفة لدرجة تؤثر فيها على حسن أداء العدة الكهربائية. ينبغي تصليح هذه الأجزاء التالفة قبل إعادة تشغيل الجهاز. الكثير من الحوادث مصدرها العدد الكهربائي التي تم صيانتها بشكل رديء.

حافظ على إبقاء عدد القطع نظيفة وحادة. إن عدد القطع ذات حواف القطع الحادة التي تم صيانتها بعناية تتكلم بشكل أقل ويمكن توجيهها بشكل أيسر.

استخدم العدد الكهربائي والتوابع وعدد الشغل والخ. حسب هذه التعليمات. تراعي أثناء ذلك شروط الشغل والعمل المراد تنفيذه. استخدام العدد الكهربائي لغير الأشغال المخصصة لأجلها قد يؤدي إلى حدوث الحالات الخطيرة.

الخدمة

اسمح بتصليح عدتك الكهربائية فقط من قبل العمال المتخصصين فقط باستعمال قطع الغيار الأصلية. يؤمن ذلك المحافظة على أمان الجهاز.

برای مته کاری در فلزات فقط از مته های سالم و تیز از جنس HSS. (فولاد قوی سریع = HSS) استفاده کنید. لیست ابزار و متعلقات شرکت بوش تضمین کننده بهترین کیفیت ابزار میباشد.

بوسیله ابزار تیز کردن مته (متعلقات) میتوانید مته هایی با قطر 2,5-10 میلیمتر را به راحتی تیز کنید.

مراقبت و سرویس

مراقبت، تعمیر و تمیز کردن دستگاه

◀ پیش از انجام هرگونه کاری بر روی ابزار الکتریکی، دوشاخه اتصال آنرا از داخل پریز برق بیرون بکشید.

◀ ابزار الکتریکی و شماره های تپهوی آنرا تمیز نگاه دارید، تا ایمنی شما در کار تضمین گردد.

در صورت از کار افتادن ابزار الکتریکی، با وجود دقت بسیاری که در مراحل تولید و آزمایش آن صورت گرفته است، باید برای تعمیر آن به یکی از تعمیرگاه های مجاز و خدمات پس از فروش ابزارآلات برقی بوش مراجعه کنید.

برای هرگونه سؤال و یا سفارش ابزار بدکی و متعلقات، حتماً شماره فنی ده رقمی کالا را مطابق برجسب روی ابزار برقی اطلاع دهید.

خدمات پس از فروش و مشاوره با مشتریان

دفتر خدمات پس از فروش به سئوالات شما در باره تعمیرات، سرویس و همچنین قطعات بدکی و متعلقات پاسخ خواهد داد. تصاویر و اطلاعات در باره قطعات بدکی و متعلقات را میتوانید در سایت نامبرده ذیل جستجو نمایید:

www.bosch-pt.com

تیم مشاور خدمات پس از فروش شرکت بوش با کمال میل به سئوالات شما در باره خرید، طرز استفاده و تنظیم محصولات و متعلقات پاسخ میدهد.

برای استفاده از گارانتی، تعمیر دستگاه و تهیه ابزار بدکی فقط به افراد متخصص مراجعه کنید.

از رده خارج کردن دستگاه

ابزار برقی، متعلقات و بسته بندی آن، باید طبق مقررات حفظ محیط زیست از رده خارج و بازیافت شوند.

ابزارهای برقی را داخل زباله دان خانگی نیندازید!

فقط برای کشورهای عضو اتحادیه اروپا:

طبق آئین نامه و دستورالعمل اروپایی 2002/96/EG در باره دستگاههای کهنه الکتریکی و الکترونیکی و تبدیل آن به حق ملی، باید ابزارهای برقی غیرقابل استفاده را جداگانه جمع آوری کرد و نسبت به بازیافت مناسب با محیط زیست اقدام بعمل آورد.



حق هرگونه تغییری محفوظ است.

نحوه روشن و خاموش کردن

برای روشن کردن ابزار برقی، کلید قطع و وصل 6 را فشار داده و آنرا درحالت فشرده نگه دارید.

برای قفل و تثبیت کلید قطع و وصل 6 در حالی که به داخل فشرده باشد، دکمه تثبیت 4 را فشار بدهید.

برای خاموش کردن ابزار برقی، کلید قطع و وصل 6 را رها کنید و اگر کلید قطع و وصل بوسیله دکمه تثبیت 4 ثابت مانده باشد، کلید قطع و وصل 6 را کمی فشار داده و آنرا دوباره رها کنید.

کلاج ایمنی

جهت کاهش نیروهای واکنشی، ابزار برقی به سیستم مهار فشار (Anti-Rotation = ضد چرخش) مجهز شده است.

◀ هنگامی که مته یا ابزار دریل گیر کند، نیروی محرکه محور (شفت) مته قطع می شود. بدلیل نیروهایی که در اینصورت ایجاد می شوند، ابزار برقی را همیشه با هر دو دست محکم نگه دارید و وضعیت ایستادن شما هم باید ثابت و مستقر باشد.

◀ درصورتیکه ابزار برقی بلوکه شود یا گیر کند، ابزار برقی را خاموش کرده و ابزار را از روی دستگاه بردارید. چنانچه ابزار مته گیر کرده باشد و شما ابزار برقی را روشن کنید، نیروهای شدید واکنشی گشتاور ایجاد خواهد شد.

نحوه تنظیم سرعت و تعداد ضربه ها

شما میتوانید سرعت/تعداد ضربه را در حالت روشن بودن ابزار برقی بدون درجه بندی بر حسب اینکه تا چه حد کلید قطع و وصل 6 را فشار بدهید، تنظیم کنید.

فشار آرام روی کلید قطع و وصل 6 شدت دور موتور و تعداد ضربه ها را کاهش میدهد. افزایش فشار باعث افزایش سرعت و تعداد ضربه ها میشود.

نحوه انتخاب سرعت و تعداد ضربه ها

بوسیله کلید قابل چرخش 5 برای تنظیم و انتخاب سرعت، میتوان سرعت و تعداد ضربه های لازم را درحال حرکت دستگاه (کارکرد) نیز تنظیم کرد.

میزان سرعت و تعداد ضربه ها به جنس قطعه کار و شرایط کار بستگی داشته و طبق جریبه عملی بدست می آید.

راهنمایی های عملی

◀ پیش از انجام هرگونه کاری بر روی ابزار الکتریکی، دوشاخه اتصال آنرا از داخل پریز برق بیرون بکشید.

◀ ابزار برقی را تنها در حالت خاموش روی پیچ و یا مهره قرار دهید. امکان لغزش ابزار در حال چرخش وجود دارد.

پیشنهاد های مفید

پس از مدتی کار خت سرعت کم، بایستی ابزار برقی را برای خنک شدن به مدت تقریباً 3 دقیقه با حداکثر سرعت در حالت آزاد بکار اندازید.

برای سوراخ کردن کاشی کلید تغییر نوع عملکرد 2 را روی علامت «سوراخ کاری» قرار بدهید. پس از سوراخ کردن کاشی کلید تغییر نوع عملکرد را روی علامت «دریل کاری ضربه ای» قرار داده و با ضربه کار کنید.

برای کار روی بتن، مواد سنگی و قطعات آجری از مته های فلز سخت استفاده کنید.

◀ از جمع گرد و غبار در محل کار خود جلوگیری بعمل آورید. گرد و غبار می توانند به آسانی مشتعل شوند.

نحوه تعویض سه نظام

◀ پیش از انجام هرگونه کاری بر روی ابزار الکتریکی، دوشاخه اتصال آنرا از داخل پریز برق بیرون بکشید.

طرز کار با دستگاه

راه اندازی و نحوه کاربرد دستگاه

◀ به ولتاژ برق شبکه توجه کنید! ولتاژ منبع جریان برق باید با مقادیر موجود بر روی پرسیب ابزار الکتریکی مطابقت داشته باشد. ابزارهای برقی را که با ولتاژ 230 V ولت مشخص شده اند، می توان تحت ولتاژ 220 V ولت نیز بکار برد.

تنظیم جهت چرخش (رجوع شود به تصویر F)

◀ کلید تغییر جهت چرخش 3 را فقط در صورت خاموش بودن دستگاه فعال کنید.

با کمک کلید تغییر جهت چرخش 3 میتوانید جهت چرخش ابزار برقی را تغییر دهید. این عمل در حالتی که کلید قطع و وصل 6 فشرده باشد، امکان پذیر نیست.

چرخش راست گردد: برای باز کردن و همچنین پیچاندن (بستن) پیچ ها باید کلید تغییر جهت چرخش 3 را در سمت چپ به طرف پایین فشار داده و همزمان در سمت راست به طرف بالا بکشید.

چرخش چپ گردد: برای برای باز کردن و بیرون آوردن پیچ ها و مهره ها، باید کلید تغییر جهت چرخش 3 را در سمت چپ به طرف بالا فشار داده و همزمان در سمت راست به طرف پایین بکشید.

نحوه انتخاب نوع کار

سوراخ کاری و پیچکاری

کلید انتخاب نوع عملکرد 2 را بر روی علامت "سوراخ کاری" قرار دهید.

دریل کاری ضربه ای

کلید انتخاب نوع عملکرد 2 را بر روی علامت "دریل کاری ضربه ای" قرار دهید.

کلید انتخاب نوع عملکرد 2 بطور محسوس جی می افتد و میتواند در حال حرکت دستگاه نیز فعال شود.

انتخاب مکانیکی دنده

◀ شما می توانید دهمه انتخاب دنده 7 را در حالیکه ابزار برقی تحت سرعت آهسته در حال کار است، فعال کنید. این عمل نباید به هنگام توقف کامل ابزار برقی، در حال کار با توان بالا (تحت فشار) و یا کار با حداکثر سرعت انجام شود.

بوسیله کلید انتخاب دنده 7 میتوان سرعت را در دو حالت انتخاب کرد.



در صورتیکه کلید انتخاب دنده 7 را نتوان تا نقطه ایست چرخاند، باید محور محرک را با مته کمی بچرخانید.

نحوه برداشتن سه نظام (رجوع شود به تصویر F)

دسته کمکی را باز کرده و بردارید. کلید انتخاب دنده 7 را روی حالت میانه مابین دنده 1 و دنده 2 قرار دهید.

یک میله باریک (پین فولادی به قطر 4 میلیمتر و طول تقریباً 50 میلیمتر در سوراخ موجود در محور دستگاه وارد کنید. تا محور دریل قفل شود.

سریک آچار آلن شش گوش 17 را از طرف میله کوتاه آن در سه نظام اتوماتیک 1 قرار دهید.

ابزار برقی را بر روی یک سطح محکم و ثابت قرار دهید. بطور مثال بر روی یک میز کار. ابزار برقی را محکم نگاه دارید و سه نظام اتوماتیک 1 را بوسیله چرخاندن آچار آلن 17 در جهت چرخش 1 کمی باز (شکل) کنید. در صورت گیر کردن و محکم بودن سه نظام اتوماتیک، میتوان بوسیله یک ضربه آهسته بر روی میله (شفت) بلند آچار آلن 17، آنرا آزاد کرد. آچار آلن را از سه نظام اتوماتیک بردارید و سه نظام اتوماتیک را بطور کامل باز کنید.

روند باز کردن ابزارهای برقی با سه نظام معمولی (دندانه ای یا کلید دار) طبق توضیحات مشروحه فوق انجام می گیرد.

در ابزارهای برقی مجهز به سه نظام اتوماتیک، می توان بجای آچار آلن شش گوش از یک آچار تخت (دهانه آچار 19 mm) که بر روی سه نظام قرار داده می شود، استفاده نمود.

نصب سه نظام (رجوع شود به تصویر G)

برای نصب سه نظام اتوماتیک و سه نظام معمولی (دندانه ای) باید سلسله مراتب فوق را بطور معکوس اجراء کنید.

◀ پس از نصب کامل سه نظام، پین فولادی را مجدداً از داخل سوراخ محور بیرون بیاورید.

سه نظام دستگاه باید با گشتاور مهار تقریبی 50-55 Nm (نیوتن متر) محکم شود.

مکش گرد، براده و تراشه

◀ گرد و غبار موادی مانند رنگ های دارای سرب، بعضی از چوب ها، مواد معدنی و فلزات میتوانند برای سلامتی مضر باشند. دست زدن و یا تنفس کردن گرد و غبار ممکن است باعث بروز آلرژی و یا بیماری مجاری تنفسی شخص استفاده کننده و یا افرادی که در آن نزدیکی میباشند، بشود.

گرد و غبارهای مخصوصی مانند گرد و غبار درخت بلوط و یا درخت راش سرطان زا هستند. بخصوص ترکیب آنها با سایر موادی که برای کار بر روی چوب (کرومات، مواد برای محافظت از چوب) بکار برده میشوند، فقط افراد متخصص مجازند با موادی که دارای آزیست میباشند کار کنند.

- توجه داشته باشید که محل کار شما از تهویه هوای کافی برخوردار باشد.

- توصیه میشود از ماسک تنفسی ایمنی با درجه فیلتر P2 استفاده کنید.

به قوانین و مقررات معتبر در کشور خود در رابطه با استفاده از مواد و قطعات کاری توجه کنید.

خط کش تعیین کننده عمق سوراخ را تا مقداری بیرون آورید که فاصله بین سر مته و سر خط کش تعیین کننده عمق سوراخ با عمق X مورد نظر سوراخ، مطابقت داشته باشد.

سپس بخش انتهائی جای دست در دسته کمکی 8 را با چرخاندن در جهت حرکت عقربه ساعت، مجدداً محکم کنید.

قسمت دندانه دار خط کش 9 تعیین کننده عمق سوراخ باید به طرف بالا باشد.

تعویض ابزار

◀ برای تعویض ابزار از دستکش ایمنی استفاده کنید. سه نظام مکن است در اثر کار طولانی بیش از حد گرم شود.

سه نظام اتوماتیک (GSB 19-2 RE) (رجوع شود به تصویر B)

در صورت آزاد بودن (فشرده نبودن) کلید قطع و وصل 6، محور (شفت) دستگاه قفل میشوند. این امر باعث تعویض آسان و سریع ابزار و متعلقات سه نظام میشود.

سه نظام اتوماتیک 1 را بوسیله چرخاندن در جهت چرخش 1 باز کنید تا بتوان ابزار را داخل ابزار گیر قرار داد. ابزار را جاگذاری کنید.

سرپوش (آداپتور) سه نظام اتوماتیک 1 را بوسیله دست در جهت چرخش 2 تا حدی بچرخانید و محکم کنید تا دیگر صدای "کلیک" بسنن آن قابل شنیدن نباشد. سه نظام از این طریق بطور اتوماتیک قفل میشود.

قفل هنگامی باز میشود، که بخواهید برای برداشتن ابزار، سه نظام را در جهت مخالف بچرخانید.

سه نظام اتوماتیک (GSB 780) (رجوع شود به تصویر C)

پوشش مهره (آداپتور) عقبی 12 سه نظام اتوماتیک 1 را محکم نگاه دارید و مهره (آداپتور) جلویی 11 را در جهت چرخش 1 بچرخانید تا بتوان ابزار را داخل ابزارگیر قرار داد. ابزار را جا گذاری کنید.

سرپوش (مهره) عقبی 12 سه نظام اتوماتیک 1 را محکم نگاه دارید و سرپوش (مهره) جلویی 11 را بوسیله دست محکم به سمت چرخش 2 بچرخانید تا دیگر صدای قفل شدن آن (صدای کلیک) قابل شنیدن نباشد. سه نظام از این طریق بطور اتوماتیک قفل میشود.

جهت باز کردن قفل و بیرون آوردن ابزار، پوشش مهره (آداپتور) جلویی 11 را در جهت مخالف بچرخانید.

سه نظام معمولی (دندانه ای) (رجوع شود به تصویر D)

سه نظام معمولی (دندانه ای) 14 را با چرخاندن آن تا حدی باز کنید که بتوان ابزار را داخل آن قرار داد. ابزار را قرار دهید.

آچار سه نظام 13 را داخل سوراخهای مربوطه سه نظام معمولی (دندانه ای) 14 قرار دهید و ابزار را بطور یکنواخت مهار کنید.

ابزار برای پیچکاری (رجوع شود به تصویر E)

هنگام استفاده از سرپیچگوشنی های 15 باید همیشه از یک رابط سرپیچگوشنی 16 برای انواع سر پیچگوشنی ها (نگهدارنده یونیورسال) استفاده کنید. تنها از سر پیچگوشنی هایی استفاده کنید که با اندازه سرپیچ (گل پیچ) متناسب باشند.

برای انجام عملیات پیچ گوشنی کاری، کلید انتخاب نوع عملکرد 2 برای "سوراخ کاری/دریل کاری ضربه ای" را همواره بر روی علامت "سوراخ کاری" قرار دهید.

سطح ارتعاش قید شده معرف کاربرد اصلی ابزار برقی است. البته اگر ابزار برقی برای موارد دیگر با ابزارهای کاربردی دیگر و با بدون مراقبت و سرویس کافی بکار برده نشود، در آنصورت امکان تغییر سطح ارتعاش وجود دارد. این امر میتواند فشار ناشی از ارتعاش را در طول مدت زمان کار به وضوح افزایش بدهد.

جهت برآورد دقیق فشار ناشی از ارتعاش، باید زمانهایی را هم که دستگاه خاموش است و یا اینکه دستگاه روشن است ولیکن در آن زمان بکار گرفته نمیشود، در نظر گرفت. این مسئله میتواند سطح فشار ناشی از ارتعاش را در کل طول کار به وضوح کم کند.

اقدامات ایمنی مضاعف در برابر ارتعاش ها و قبل از تأثیرگذاری آنها را برای حفاظت فردی که با دستگاه کار میکند در نظر بگیرید. بعنوان مثال سرویس ابزار برقی و ابزار و ملحقات آن، گرم نگهداشتن دستها و سازمان دهی مراحل کاری.

اظهاریه مطابقت CE

بدینوسیله با قبول مسئولیت انحصاری اظهار میداریم، که محصول مشروحه تحت «ارقام و مشخصات فنی» با استانداردها، نورم ها و مدارک فنی زیر مطابقت دارند: EN 60745، مطابق با مقررات دستورالعملهای 2006/42/EG، 2004/108/EG.

مدارک فنی توسط:

Robert Bosch GmbH, PT/ESC,
D-70745 Leinfelden-Echterdingen

Dr. Egbert Schneider
Senior Vice President
Engineering

Dr. Eckerhard Strötgen
Head of Product
Certification




Robert Bosch GmbH, Power Tools Division
D-70745 Leinfelden-Echterdingen
18.02.2010

نصب

◀ پیش از انجام هرگونه کاری بر روی ابزار الکتریکی، دوشاخه اتصال آنرا از داخل پریز برق بیرون بکشید.

دسته کمکی (رجوع شود به تصویر A)

◀ از ابزار برقی خود فقط همراه با دسته کمکی 8 استفاده کنید. شما میتوانید دسته کمکی 8 را در 12 حالت مختلف جابجا و تنظیم کنید. تا بتوانید بخوبی و با خستگی کمتر کار کنید.

بخش انتهائی جای دست در دسته کمکی 8 را در جهت چرخش 1 چرخانده و دسته کمکی 8 را تا حدی بطرف جلو فشار دهید تا بتوانید آنرا در موقعیت مطلوب و مورد نظر قرار دهید. سپس دسته کمکی 8 را مجدداً به حالت اولیه بکشید و با چرخاندن بخش انتهائی جای دست در دسته کمکی در جهت چرخش 2، آنرا دوباره محکم کنید.

نحوه تنظیم عمق سوراخ (رجوع شود به تصویر A)

بوسیله خط کش 9 جهت تعیین عمق سوراخ کاری لازم، میتوان عمق مطلوب X سوراخ را تعیین کرد.

بخش انتهائی جای دست در دسته کمکی 8 را برخلاف جهت حرکت عقربه ساعت چرخانده و خط کش 9 برای تعیین عمق سوراخ را قرار دهید.

مشخصات فنی

GSB 780 Professional	GSB 19-2 RE Professional	GSB 19-2 RE Professional	دریل/پیچ گوشتنی ضربه ای	
3 601 A7B 1..	3 601 A7B 6..	3 601 A7B 5..		شماره فنی
780	850	850	W	قدرت ورودی نامی
390	430	430	W	قدرت خروجی
0-1000	0-1000	0-1000	min ⁻¹	سرعت در حالت آزاد
0-3000	0-3000	0-3000	min ⁻¹	- دنده 1 - دنده 2
850	800	800	min ⁻¹	تعداد دور (سرعت)
2170	2060	2060	min ⁻¹	- دنده 1 - دنده 2
51000	51000	51000	min ⁻¹	تعداد ضربه در حالت آزاد
5,2/2,0	5,2/2,0	5,2/2,0	Nm	گشتاور نامی در دنده 1 و 2
●	●	●		انتخاب سرعت
●	●	●		چرخش راست گرد/ چپ گرد
-	●	-		سه نظام معمولی
●	-	●		سه نظام اتوماتیک
-	-	●		قفل کننده کاملاً اتوماتیک محور (قفل کن اتوماتیک = Auto-Lock)
43	43	43	mm	قطر محور گلولتی Ø
18/13	18/13	18/13	mm	حداکثر قطر سوراخ کاری Ø (دنده 1/ دنده 2)
20/15	20/15	20/15	mm	- بتن
13/8	13/8	13/8	mm	- قطعات آجری
40/25	40/25	40/25	mm	- فولاد
1,5-13	1,5-13	1,5-13	mm	- چوب
2,6	2,6	2,6	kg	دامنه مهار سه نظام
II/□	II/□	II/□		وزن مطابق استاندارد EPTA-Procedure 01/2003
				کلاس ایمنی

این اطلاعات برای ولتاژ نامی [U] 230 V ولت می باشند و در صورت تغییر ولتاژ و یا در کشورهای دیگر می توانند تغییر کنند.

لطفاً به شماره فنی روی برچسب ابزار برقی خود توجه کنید. نامهای جاری ابزارهای برقی ممکن است متفاوت باشند.

اطلاعات مربوط به صدا و ارتعاش

مقادیر اندازه گیری شده برای میزان صدا، مطابق با استاندارد EN 60745 محاسبه می شوند.

سطح صوتی کلاس A، ارزیابی شده در خصوص این نوع ابزار برقی معادل است با سطح فشار صوتی 95 dB(A). سطح قدرت صوتی 106 dB(A). ضریب خطا (عدم قطعیت) K = 3 dB.

از گوشه ای ایمنی استفاده کنید!

میزان کل ارتعاشات a_{h1} (جمع بردارهای سه جهت) و ضریب خطا K بر مبنای استاندارد محاسبه می شوند EN 60745:
سوراخ کاری در فلزات: $a_{h1} = 3,0 \text{ m/s}^2$; $K = 1,5 \text{ m/s}^2$.
دریل کاری ضربه ای در بتن: $a_{h1} = 15 \text{ m/s}^2$; $K = 2,0 \text{ m/s}^2$.
پیچکاری: $a_{h1} < 2,5 \text{ m/s}^2$; $K = 1,5 \text{ m/s}^2$.
قلاوین کاری: $a_{h1} < 2,5 \text{ m/s}^2$; $K = 1,5 \text{ m/s}^2$.

سطح ارتعاش قید شده در این دستورالعمل با روش اندازه گیری طبق استاندارد EN 60745 مطابقت دارد و از آن میتوان برای مقایسه ابزارهای برقی با یکدیگر استفاده نمود و همچنین برای برآورد موقتی سطح فشار ناشی از ارتعاش نیز مناسب است.

تشریح دستگاه و عملکرد آن

کلیده دستورات ایمنی و راهنمایی‌ها را مطالعه کنید. اشتباهات ناشی از عدم رعایت این دستورات ایمنی ممکن است باعث برق‌گرفتگی، سوختگی و یا سایر جراحات‌های شدید شود.



لطفاً صفحه‌ها تا شده این دفترچه راهنما را که حاوی تصویر ابزار برقی است، باز کنید و هنگام خواندن این دفترچه راهنما، آنرا باز نگهدارید.

موارد استفاده از دستگاه

این ابزار برقی برای دریل کاری ضربه ای در آجر، بتن سنگ و همچنین سوراخ کاری در چوب، فلزات، سرامیک و مواد پلاستیکی مناسب است. دستگاه‌های مجهز به کنترل الکترونیکی و قابلیت چرخش راست گرد و چپ گرد برای پیچ‌گوشنی کاری و فلاویز کاری نیز مناسب میباشند.

اجزاء دستگاه

شماره‌های اجزاء دستگاه که در تصویر مشاهده میشود، مربوط به شرح ابزار برقی می‌باشد که تصویر آن در این دفترچه آمده است.

- 1 سه نظام اتوماتیک
- 2 کلید انتخاب نوع عملکرد
* دریل کاری (سوراخ کاری) / دریل کاری ضربه ای *
- 3 کلید تغییر جهت چرخش
- 4 دکمه قفل و تثبیت کلید قطع و وصل دستگاه
- 5 کلید تنظیم و انتخاب سرعت (کلید دیمر)
- 6 کلید قطع و وصل
- 7 دکمه انتخاب دنده
- 8 دسته کمکی (با روکش عایق دار)
- 9 خط کش تعیین عمق سوراخ *
- 10 دسته (با روکش عایق دار)
- 11 پوشش مهره (آداپتور) جلویی *
- 12 پوشش مهره (آداپتور) عقبی *
- 13 آچار سه نظام *
- 14 سه نظام معمولی (دندانه ای) *
- 15 سرپیچ‌گوشنی *
- 16 نگهدارنده یونیورسال / رابط سرپیچ‌گوشنی برای انواع سرپیچ‌گوشنی‌ها *
- 17 آچار آلن نیش گوش *

* کلیده متعلقاتی که در تصویر و یا در متن آمده است، بطور معمول همراه دستگاه ارائه نمی‌شود. لطفاً لیست کامل متعلقات را از فهرست برنامه متعلقات اقتباس نمائید.

از ابزار الکتریکی خوب مراقبت کنید. مواظب باشید که قسمت‌های متحرک دستگاه خوب کار کرده و گیر نکنند. همچنین دقت کنید که قطعات ابزار الکتریکی شکسته و یا آسیب دیده نباشند. قطعات آسیب دیده را قبل از شروع به کار تعمیر کنید. علت بسیاری از سوانح کاری، عدم مراقبت کامل از ابزارهای الکتریکی می‌باشد.

ابزار برش را تمیز و تمیز نگهدارید. ابزار برشی که خوب مراقبت نشده و از لبه‌های تمیز برخوردارند، کمتر درقطعه کار گیر کرده و بهتر قابل هدایت می‌باشند.

ابزارهای الکتریکی، متعلقات، ابزاری که روی دستگاه نصب می‌شوند و غیره را مطابق دستورات این جزوه راهنما طوری به کار بگیرید که با مدل این دستگاه تناسب داشته باشند. همچنین به شرایط کاری و نوع کار توجه کنید. کاربرد ابزار برقی برای موارد کاری که برای آن در نظر گرفته نشده است، میتواند شرایط خطرناکی را منجر شود.

سرویس

برای تعمیر ابزار الکتریکی فقط به متخصصین حرفه‌ای رجوع کرده و از وسایل یدکی اصل استفاده کنید. این باعث خواهد شد که ایمنی دستگاه شما تضمین گردد.

نکات ایمنی برای استفاده از دریل‌ها

به هنگام کار با دریل ضربه ای از گوشی ایمنی استفاده کنید. خت تأثیر سر و صدا قرار گرفتن، می‌تواند به شنوایی شما آسیب برساند.

از دسته کمکی استفاده کنید، چنانچه به همراه ابزار برقی ارسال شده باشد. از دست دادن کنترل بر ابزار برقی می‌تواند به کاربر آسیب برساند.

ابزار الکتریکی را رانها از قسمتهای عایق در دست بگیرید. چنانچه هنگام کار با ابزار، امکان برخورد با کابلهای پنهان برق یا کابل خود دستگاه وجود دارد، تماس با یک کابل حامل جریان برق می‌تواند به قسمتهای فلزی دستگاه جریان وارد کند و باعث ایجاد شوک الکتریکی شود.

برای پیدا کردن لوله‌ها و سیم‌های پنهان موجود در ساختمان و محدوده کار، از یک دستگاه ردیاب مخصوص برای یافتن لوله‌ها و سیمهای تأسیسات استفاده کنید و یا با شرکت‌های کارهای تأسیسات ساختمان و خدمات مربوطه تماس بگیرید. تماس با کابل و سیمهای برق ممکن است باعث آتشسوزی و یا برق‌گرفتگی شود. ایراد و آسیب دیدگی لوله‌گاز میتواند باعث انفجار شود. سوراخ شدن لوله آب باعث ایجاد خسارت میشود.

ابزار الکتریکی را هنگام کار، با هر دو دست محکم گرفته و جایگاه مطمئنی برای خود انتخاب کنید. ابزار برقی را میتوان با دو دست بهتر و مطمئن تر بکار گرفت و آنرا هدایت کرد.

قطعه کار را محکم کنید. در صورتیکه قطعه کار به وسیله تجهیزات نگهدارنده و یا بوسیله گیره محکم شده باشد، قطعه کار مطمئن تر نگه داشته میشود. تا اینکه بوسیله دست نگهدارنده شود.

قبل از کنار گذاشتن ابزار برقی صبر کنید تا دستگاه بطور کامل از کار و حرکت بایستد. ابزار و ملحقات دستگاه ممکن است به قطعه کار گیر کرده و کنترل ابزار برقی از دست شما خارج نشود.

راهنمائی های ایمنی

راهنمائی های ایمنی عمومی برای ابزارهای الکتریکی

هشدار

همه دستورات ایمنی و راهنمائی ها را بخوانید. اشتباهات ناشی از عدم رعایت این دستورات ایمنی ممکن است باعث برق گرفتگی، سوختگی و یا سایر جراحات های شدید شود.

همه هشدار های ایمنی و راهنمائی ها را برای آینده خوب نگهداری کنید.

هرجا در این راهنما از "ابزار الکتریکی" صحبت میشود منظور ابزارهای الکتریکی (باسیم برق) و یا ابزارهای الکتریکی باتری دار (بدون سیم برق) می باشد.

ایمنی محل کار

محل کار خود را تمیز، مرتب و مجهز به نور کافی نگهدارید. محیط کار نامرتب و کم نور میتواند باعث سوانح کاری شود.

با ابزار الکتریکی در محیط هایی که در آن خطر انفجار وجود داشته و حاوی مایعات، گازها و بخارهای محترقه باشد، کار نکنید. ابزار های الکتریکی جرقه های ایجاد می کنند که می توانند باعث آتش گرفتن گرد و غبارهای موجود در هوا شوند.

هنگام کار با ابزار الکتریکی، کودکان و سایر افراد را از دستگاه دور نگهدارید. در صورتیکه حواس شما پرت شود، ممکن است کنترل دستگاه از دست شما خارج شود.

ایمنی الکتریکی

دوشاخه ابزار الکتریکی باید با پریز برق تناسب داشته باشد. هیچگونه تغییری در دوشاخه ندهید. مبدل دوشاخه نباید همراه با ابزار الکتریکی دارای اتصال به زمین استفاده شود. دوشاخه های اصل و تغییر داده نشده و پریزهای مناسب، خطر شوک الکتریکی و برق گرفتگی را کم می کنند.

از تماس بدنی با قطعات متصل به سیم اتصال به زمین مانند لوله، شوفاژ، اجاق برقی و یخچال خود داری کنید. در صورت تماس بدنی با سطوح و قطعات دارای اتصال به زمین و همچنین تماس شما با زمین، خطر برق گرفتگی افزایش می یابد.

دستگاه را از باران و رطوبت دور نگهدارید. نفوذ آب به ابزار الکتریکی، خطر شوک الکتریکی را افزایش میدهد.

از سیم دستگاه برای کارهایی چون حمل ابزار الکتریکی، آویزان کردن آن و یا خارج کردن دوشاخه از برق استفاده نکنید. کابل دستگاه را در مقابل حرارت، روغن، لبه های تیز و بخش های متحرک دستگاه دور نگهدارید. کابل های آسیب دیده و یا گره خورده خطر شوک الکتریکی را افزایش میدهند.

در صورتیکه با ابزار الکتریکی در محیط باز کار میکنید، تنها از کابل رابطی استفاده کنید که برای محیط باز نیز مناسب باشد. کابل های رابط مناسب برای محیط باز خطر برق گرفتگی را کم می کنند.

در صورت لزوم کار با ابزار برقی در محیط و اماکن مرطوب، باید از یک کلید حفاظتی جریان خطا و نشستی زمین (کلید قطع کننده اتصال با زمین) استفاده کنید. استفاده از کلید حفاظتی جریان خطا و نشستی زمین خطر برق گرفتگی را تقلیل می دهد.

رعایت ایمنی اشخاص

حواس خود را خوب جمع کنید، به کار خود دقت کنید و با فکر و هوش کامل با ابزار الکتریکی کار کنید. در صورت خستگی و یا در صورتیکه مواد مخدر، الکل و دارو استفاده کرده اید، با ابزار الکتریکی کار نکنید. یک لحظه بی توجهی هنگام کار با ابزار الکتریکی، میتواند جراحات های شدیدی به همراه داشته باشد.

از تجهیزات ایمنی شخصی و از عینک ایمنی همواره استفاده کنید. استفاده از تجهیزات ایمنی مانند ماسک ایمنی، کفش های ایمنی ضد لغزش، کلاه ایمنی و گوشی ایمنی متناسب با نوع کار با ابزار الکتریکی، خطر مجروح شدن را کاهش میدهد.

مواظب باشید که ابزار الکتریکی بطور ناخواسته بکار نیفتد. قبل از وارد کردن دوشاخه دستگاه در پریز برق، اتصال آن به باتری، برداشتن آن و یا حمل دستگاه، باید دقت کنید که ابزار الکتریکی خاموش باشد. در صورتیکه هنگام حمل دستگاه انگشت شما روی دکمه قطع و وصل باشد و یا دستگاه را در حالت روشن به برق بزنید، ممکن است سوانح کاری پیش آید.

قبل از روشن کردن ابزار الکتریکی، باید همه ابزارهای تنظیم کننده و آچار ها را از روی دستگاه بردارید. ابزار و آپارهایی که روی بخش های چرخنده دستگاه قرار دارند، میتوانند باعث ایجاد جراحات شوند.

وضعیت بدن شما باید در حالت عادی قرار داشته باشد. برای کار جای مطمئنی برای خود انتخاب کرده و تعادل خود را همواره حفظ کنید. به این ترتیب می توانید ابزار الکتریکی را در وضعیت های غیر منتظره بهتر تحت کنترل داشته باشید.

لباس مناسب بپوشید. از پوشیدن لباس های گشاد و حمل زینت آلات خود داری کنید. موها، لباس و دستکش ها را از بخش های درحال چرخش دستگاه دور نگهدارید. لباس های گشاد، موهای بلند و زینت آلات ممکن است در قسمت های درحال چرخش دستگاه گیر کنند.

در صورتیکه میتوانید وسائل مکش گرد و غبار و یا وسیله جمع کننده گرد و غبار را به دستگاه نصب کنید، باید مطمئن شوید که این وسائل نصب و درست استفاده می شوند. استفاده از وسائل مکش گرد و غبار مصونیت شما را در برابر گرد و غبار زیاد تر میکند.

استفاده صحیح از ابزار الکتریکی و مراقبت از آن

از وارد کردن فشار زیاد روی دستگاه خود داری کنید. برای هر کاری، از ابزار الکتریکی مناسب با آن استفاده کنید. بکار گرفتن ابزار الکتریکی مناسب باعث میشود که بتوانید از توان دستگاه بهتر و با اطمینان بیشتر استفاده کنید.

در صورت ایراد در کلید قطع و وصل ابزار برقی، از دستگاه استفاده نکنید. ابزار الکتریکی که نمی توان آنها را قطع و وصل کرد، خطرناک بوده و باید تعمیر شوند.

قبل از تنظیم ابزار الکتریکی، تعویض متعلقات و یا کنار گذاشتن آن، دوشاخه را از برق کشیده و یا باتری آنرا خارج کنید. رعایت این اقدامات پیشگیری ایمنی از راه افتادن ناخواسته ابزار الکتریکی جلوگیری می کند.

ابزار الکتریکی را در صورت عدم استفاده، از دسترس کودکان دور نگهدارید. اجازه ندهید که افراد نا وارد و یا اشخاصی که این دفترچه راهنما را نخوانده اند، با این دستگاه کار کنند. قرار گرفتن ابزار الکتریکی در دست افراد ناوارد و بی تجربه خطرناک است.